

# Техническое описание iTHERM CompactLine TM311

Компактный термопреобразователь Pt100, 4-проводное подключение, класс А  
Опция – с интерфейсом IO-Link и преобразователем 4–20 мА, программируемый с помощью ПК



## Применение

- Разработан для универсального использования в гигиенических и стерильных условиях применения пищевой и фармацевтической промышленности, а также для производителей машин и модульных агрегатов в целях оптимальной стандартизации.
- Диапазон измерения: -50 до +200 °C (-58 до +392 °F).
- Диапазон давления: до 50 бар (725 фунт/кв. дюйм).
- Класс защиты: IP69.
- Выход:
  - без электроники: Pt100 (4-проводное подключение);
  - с электроникой: IO-Link, 4 до 20 мА, один релейный PNP-выход (в зависимости от типа подключения).

## Преимущества

Быстрый монтаж и удобный ввод в эксплуатацию.

- Компактная конструкция; все компоненты изготовлены из нержавеющей стали.
- Разъем M12 со степенью защиты IP69 обеспечивает удобное электрическое подключение.
- Pt100, 4-проводное подключение или самоопределяющийся, универсальный выход (IO-Link и 4 до 20 мА).
- Можно заказать с предварительно настроенным диапазоном измерения.
- Рекомендуемая глубина погружения для оптимального измерения на высочайшем уровне стандартизации.

Превосходные измерительные свойства благодаря применению инновационной сенсорной технологии.

- Чрезвычайно малое время отклика.
- Очень высокая точность даже при небольшой глубине погружения.
- Согласование датчика с преобразователем повышает точность измерения.



*[Начало на первой странице]*

Безопасность эксплуатации подтверждена свидетельствами и сертификатами.

- Безопасность прибора соответствует стандартам EN 610101-1 и cCSAus
- Электромагнитная совместимость соответствует стандарту NAMUR NE21.
- Диагностическая информация может быть получена согласно стандарту NAMUR NE43.
- Гигиеничность конструкции подтверждается маркировкой 3-A, сертификатом EHEDG, соответствием стандарту ASME BPE, требованиям FDA, а также стандартам EC 1935/2004, EN 2023/2006, TSE/ADI, GB 4806-2016 и GB 9685-2016.
- Морской сертификат согласно нормативу DNV GL.

## Содержание

<b>Принцип действия и архитектура системы</b> . . . . .	<b>4</b>	<b>Параметры технологического процесса</b> . . . . .	<b>17</b>
Принцип измерения . . . . .	4	Диапазон температуры процесса . . . . .	17
Измерительная система . . . . .	4	Термический удар . . . . .	17
Архитектура оборудования . . . . .	5	Диапазон рабочего давления . . . . .	17
		Агрегатное состояние среды . . . . .	17
<b>Вход</b> . . . . .	<b>5</b>	<b>Механическая конструкция</b> . . . . .	<b>18</b>
Диапазон измерения . . . . .	5	Конструкция, размеры . . . . .	18
		Масса . . . . .	26
<b>Выход</b> . . . . .	<b>6</b>	Материал . . . . .	26
Выходной сигнал . . . . .	6	Шероховатость поверхности . . . . .	26
Коммутационная способность . . . . .	6	Присоединения к процессу . . . . .	27
Релейный выход . . . . .	6	Форма наконечника . . . . .	33
Информация об отказе . . . . .	6		
Нагрузка . . . . .	7	<b>Интерфейс оператора</b> . . . . .	<b>34</b>
Поведение при передаче/линеаризации . . . . .	7	Принцип управления . . . . .	34
Демпфирование . . . . .	7	Локальное управление . . . . .	34
Требуемый входной ток . . . . .	7	Местный дисплей . . . . .	35
Максимальное потребление тока . . . . .	7	Дистанционное управление . . . . .	35
Задержка включения . . . . .	7		
Данные протокола . . . . .	7	<b>Сертификаты и свидетельства</b> . . . . .	<b>35</b>
Защита параметров прибора от записи . . . . .	8	MTBF . . . . .	35
		Гигиенический стандарт . . . . .	35
<b>Источник питания</b> . . . . .	<b>8</b>	Материалы, контактирующие с пищевыми/ технологическими продуктами (FCM) . . . . .	35
Сетевое напряжение . . . . .	8	Сертификат CRN . . . . .	35
Сбой электропитания . . . . .	8	Шероховатость поверхности . . . . .	35
Электрическое подключение . . . . .	8	Стойкость материалов . . . . .	36
Защита от перенапряжения . . . . .	9		
		<b>Информация о заказе</b> . . . . .	<b>36</b>
<b>Рабочие характеристики</b> . . . . .	<b>9</b>		
Стандартные рабочие условия . . . . .	9	<b>Аксессуары</b> . . . . .	<b>36</b>
Максимальная погрешность измерения . . . . .	10	Аксессуары, специально предназначенные для прибора . . . . .	36
Долговременный дрейф . . . . .	11	Аксессуары для связи . . . . .	39
Влияние температуры окружающего воздуха и сетевого напряжения на точностные характеристики преобразователя . . . . .	12	Аксессуары для обслуживания . . . . .	40
Температура прибора . . . . .	12	Системные компоненты . . . . .	41
Время отклика $T_{63}$ и $T_{90}$ . . . . .	12		
Время отклика электроники . . . . .	12	<b>Сопроводительная документация</b> . . . . .	<b>42</b>
Ток датчика . . . . .	12		
Калибровка . . . . .	13	<b>Зарегистрированные товарные знаки</b> . . . . .	<b>42</b>
<b>Монтаж</b> . . . . .	<b>13</b>		
Ориентация . . . . .	13		
Инструкции по монтажу . . . . .	13		
<b>Условия окружающей среды</b> . . . . .	<b>16</b>		
Диапазон температуры окружающей среды . . . . .	16		
Температура хранения . . . . .	16		
Рабочая высота . . . . .	16		
Климатический класс . . . . .	16		
Степень защиты . . . . .	16		
Ударопрочность и вибростойкость . . . . .	16		
Электромагнитная совместимость (ЭМС) . . . . .	16		
Электрическая безопасность . . . . .	17		

## Принцип действия и архитектура системы

### Принцип измерения

#### Термопреобразователь сопротивления (RTD)

В качестве температурного датчика этой вставки используется чувствительный элемент Pt100, соответствующий требованиям стандарта МЭК 60751. Это чувствительный к температуре платиновый резистор с сопротивлением 100 Ом при температуре 0 °C (32 °F) и с температурным коэффициентом  $\alpha = 0,003851 \text{ } ^\circ\text{C}^{-1}$ .

#### Тонкопленочные датчики сопротивления (TF)


Очень тонкий слой сверхчистой платины толщиной около 1 мкм наносится на керамическую подложку методом испарения в вакууме, а затем структурируется фотолитографическим способом. Образованные таким способом токопроводящие платиновые дорожки создают сопротивление при измерении. Сверху наносятся защитные покрытия и пассивирующие слои, надежно защищающие тонкое платиновое напыление от загрязнения и окисления даже при высоких температурах. Основные преимущества тонкопленочных датчиков температуры – малые размеры и высокая стойкость к вибрации.

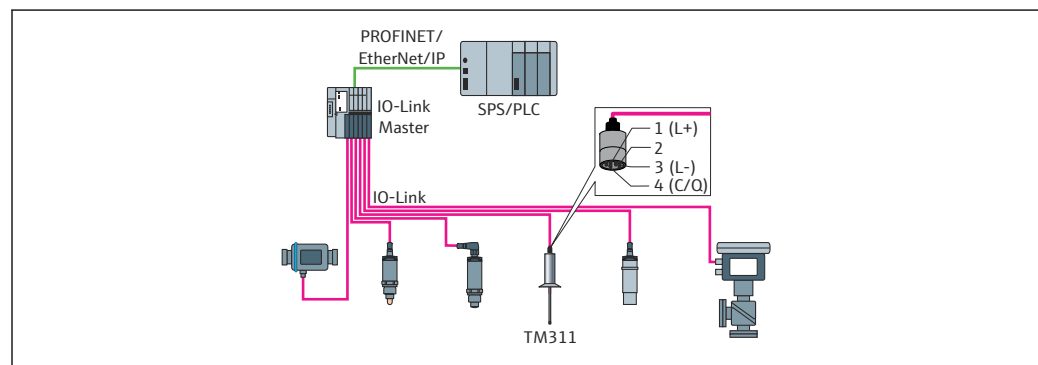
### Измерительная система


Компактный термометр измеряет температуру технологической среды с помощью чувствительного элемента Pt100 (класс A, 4-проводное подключение). Опциональный встраиваемый преобразователь конвертирует входной сигнал элемента Pt100. Прибор в исполнении с встроенной электроникой автоматически определяет вариант подключения (IO-Link или 4 до 20 мА).

Широкий ассортимент оптимизированных компонентов для точки измерения температуры позволяет обеспечить идеальную компоновку точки измерения:

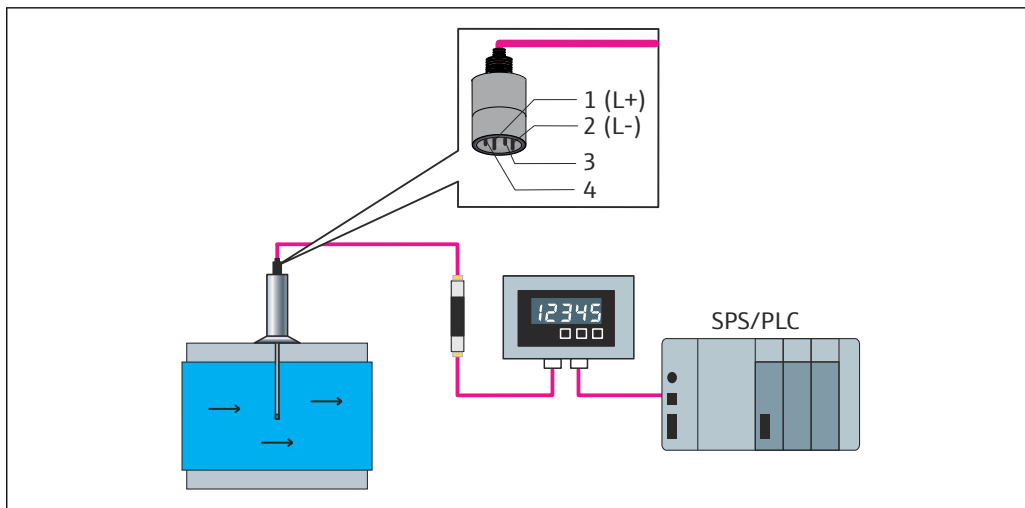
- Блок питания/искрозащитный барьер
- Блоки отображения
- Защита от перенапряжения
- Ведущее устройство IO-Link
- Средство конфигурирования интерфейса IO-Link

 Более подробные сведения см. в брошюре «Системные продукты и диспетчеры данных – решения для контура» (FA00016K/EN).



 1 Разъем M12 для режима связи IO-Link

A0039767



2 Разъем M12 для режима связи 4 до 20 мА, индикатор RIA15 и активный барьер искрозащиты RN22/RN42.

A0039765

### Архитектура оборудования

Конструкция	Опции	
	<p>1. Электрическое подключение, выходной сигнал</p> <p>2. Корпус преобразователя</p>	<p><b>Преимущества</b></p> <ul style="list-style-type: none"> <li>4-контактный разъем M12, сокращение расходов и трудоемкости, исключается ошибочное подключение проводки.</li> <li>Оптимальная защита, IP69 в качестве стандартной комплектации.</li> <li>Компактный встроенный преобразователь (IO-Link и 4 до 20 мА).</li> </ul>
	<p>3. Удлинительная шейка</p>	<p>Опция; если температура рабочей среды слишком высока для электроники</p>
	<p>4. Присоединение к процессу → 27</p>	<p>Больше 50 вариантов исполнения для промышленных, гигиенических и стерильных условий применения</p>
	<p>5. Термогильза</p>	<ul style="list-style-type: none"> <li>Варианты исполнения с термогильзой и без нее (с прямым контактом со средой)</li> <li>Диаметр термогильзы 6 мм, оптимизированные тройники и угловые патрубки</li> </ul>
	<p>6. Вставка 6a: iTHERM TipSens 6b: Pt100 (TF), базовый вариант</p>	<p><b>Преимущества</b></p> <ul style="list-style-type: none"> <li><b>iTHERM TipSens</b> – вставка с кратчайшим временем отклика.                             <ul style="list-style-type: none"> <li>Вставка: Ø3 мм (1/8 дюйм) или Ø6 мм (1/4 дюйм).</li> <li>Быстрое, высокоточное измерение, максимальные безопасность процесса и управляемость.</li> <li>Оптимизация качества и затрат.</li> <li>Сведение к минимуму глубины погружения: выше безопасность процесса за счет оптимизированной циркуляции технологической среды.</li> </ul> </li> <li><b>Pt100 (TF), базовый вариант</b> <ul style="list-style-type: none"> <li>Превосходное соотношение цены и качества.</li> </ul> </li> </ul>
	<p>A0039771</p>	

## Вход

Диапазон измерения		
Pt100 (TF), базовый вариант		-50 до +150 °C (-58 до +302 °F)
iTHERM TipSens		-50 до +200 °C (-58 до +392 °F)

## Выход

### Выходной сигнал

Код заказа 020, опция А

Выходной сигнал датчика	Pt100, 4-проводное подключение, класс А
-------------------------	---

Код заказа 020, опция В

Аналоговый выход	4 до 20 mA; переменный диапазон измерения
Цифровой выход	C/Q (IO-Link или релейный выход)

Код заказа 020, опция С

Аналоговый выход	4 до 20 mA; диапазон измерения 0 до 150 °C (32 до 302 °F)
Цифровой выход	C/Q (IO-Link или релейный выход)

### Коммутационная способность

- 1 × релейный PNP-выход.
- Состояние реле «ВКЛ.»  $I_a \leq 200$  mA; состояние реле «ВЫКЛ.»  $I_a \leq 10$  мкА.
- Количество коммутационных циклов  $> 10\,000\,000$ .
- Падение напряжения на переходе PNP  $\leq 2$  В.
- Защита от перегрузок.
  - Автоматическое нагрузочное тестирование коммутационного тока.
  - Если при включенном состоянии реле обнаруживается ток свыше 220 mA, прибор переходит в безопасное состояние.
  - Отображается диагностическое сообщение **Overload at switch output**.
- Функции релейного выхода
  - Функция гистерезиса или функция диапазона.
  - Нормально замкнутые или нормально разомкнутые контакты.
- В приборе нет встроенного согласующего резистора для релейного выхода.

### Релейный выход

Время отклика  $\leq 100$  мс.

### Информация об отказах

Информация об отказах выводится в тех случаях, когда прекращается поступление измерительных данных или эти данные становятся недостоверными. Прибор отображает три диагностических сообщения с наиболее высоким приоритетом.

В режиме IO-Link прибор передает информацию об отказах в цифровой форме.

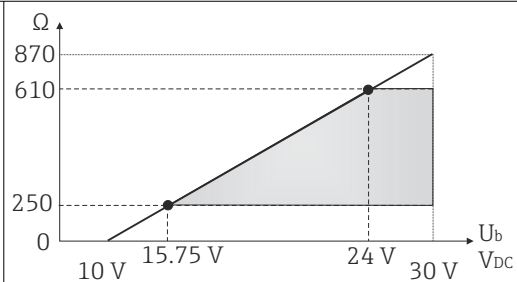
В режиме 4 до 20 mA прибор передает информацию об отказах согласно рекомендации NAMUR NE43.

Релейный выход	В режиме отказа релейный выход переходит в <b>разомкнутое</b> состояние
----------------	---

Выход за нижний предел допустимого диапазона	Линейное снижение с 4,0 до 3,8 mA
Выход за верхний предел допустимого диапазона	Линейное возрастание с 20,0 до 20,5 mA
Отказ, например выход датчика из строя	Можно выбрать $\leq 3,6$ mA ( <b>низкий уровень</b> ) или $\geq 21$ mA ( <b>высокий уровень</b> ) Аварийный сигнал <b>высокого</b> уровня можно установить в диапазоне от 21,5 mA до 23 mA, тем самым обеспечив необходимый уровень гибкости для соответствия требованиям различных систем управления

## Нагрузка

$$R_{\text{Ф макс.}} = (U_{\text{б макс.}} - 10 \text{ В}) / 0,023 \text{ А (токовый ВЫХОД)}$$



A0048582

## Поведение при передаче/линеаризации

Температура – линейная зависимость

## Демпфирование

Настраиваемое демпфирование входного сигнала датчика	0 до 120 с
Заводские настройки	0 с

## Требуемый входной ток

- ≤ 3,5 мА для 4 до 20 мА
- ≤ 9 мА для IO-Link

## Максимальное потребление тока

≤ 23 мА для 4 до 20 мА

## Задержка включения

2 с

## Данные протокола

## Информация об интерфейсе IO-Link

IO-Link – это соединение типа «точка-точка» для обмена данными между прибором и ведущим устройством IO-Link. Интерфейс связи IO-Link обеспечивает прямой доступ к технологическим и диагностическим данным. Кроме того, этот интерфейс позволяет настраивать работающий прибор.


*Прибор поддерживает следующие функции.*

Спецификация IO-Link	Версия 1.1
IO-Link Smart Sensor Profile, 2-я редакция	Поддерживаются следующие функции: <ul style="list-style-type: none"> <li>▪ идентификация;</li> <li>▪ диагностика;</li> <li>▪ функция цифрового измерительного датчика (согласно SSP, тип 3.1)</li> </ul>
Режим SIO	Да
Скорость	COM2; 38,4 кбод
Минимальное время цикла	10 мс
Разрядность данных процесса	4 байт
Хранение данных IO-Link	Да
Конфигурация блоков согласно V1.1	Да
Работа прибора	Прибор готов к работе через 0,5 с после подачи электропитания (получение первого действительного измеренного значения происходит через 2 с)

### Описание прибора

Чтобы встроить полевой прибор в систему цифровой связи, системе IO-Link необходимо описание параметров прибора, таких как выходные данные, входные данные, формат данных, объем данных и поддерживаемая скорость передачи.


Эти данные содержатся в файле описания прибора (IODD <sup>1)</sup>), который предоставляется ведущему устройству IO-Link через общие модули при вводе системы связи в эксплуатацию.


-  Файл IODD можно загрузить из следующих источников.
- Endress+Hauser: [www.endress.com](http://www.endress.com)
  - IODDfinder: <http://ioddfinder.io-link.com>

### Защита параметров прибора от записи

Реализована программная защита от записи с помощью системных команд.

## Источник питания


Сетевое напряжение	Исполнение электроники	Сетевое напряжение
	IO-Link/4 до 20 мА	<p><math>U_b = 10</math> до 30 В пост. тока, с защитой от подключения с обратной полярностью</p> <p>Связь IO-Link обеспечивается только при сетевом напряжении не менее 15 В</p> <p> При сетевом напряжении &lt; 15 В прибор отображает диагностическое сообщение и отключает релейный выход.</p>

-  Прибор необходимо эксплуатировать с типовым блоком питания преобразователя. Для использования в морских условиях необходима защита от перенапряжения.

### Сбой электропитания


- Для обеспечения электробезопасности согласно правилам CAN/CSA-C22.2 № 61010-1 или UL 61010-1, питание прибора может осуществляться только от блока питания с электрической цепью ограниченной энергии, который соответствует требованиям стандарта UL/EN/IEC 61010-1, пункт 9.4, или классу 2 по стандарту UL 1310, «Цепи SELV или класс 2».
- Поведение при избыточном напряжении (> 30 В).  
Прибор пригоден для непрерывной работы под напряжением до 35 В пост. тока без каких бы то ни было повреждений; в случае превышения сетевого напряжения сохранение заявленных характеристик не гарантируется.
- Поведение при недостаточном напряжении.  
Если сетевое напряжение опускается ниже минимального значения ~ 7 В, прибор выключается в определенном порядке (переходит в состояние, соответствующее отсутствию питания).

### Электрическое подключение

-  Согласно санитарному стандарту 3-A <sup>®</sup> и предписаниям EHEDG электрические соединительные кабели должны быть гладкими, коррозионно-стойкими и легко очищаемыми.

Разъем M12 с четырьмя клеммами и кодировкой A, соответствующий стандарту МЭК 61076-2-101.

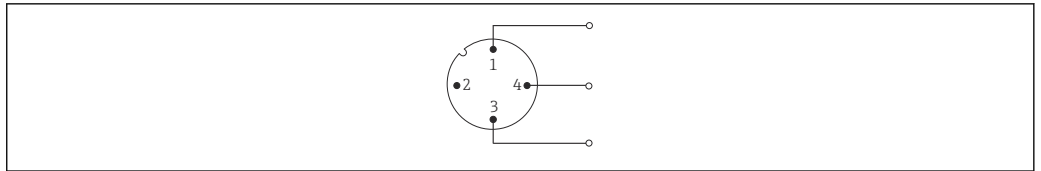
- ▶ Не затягивайте разъем M12 с избыточным усилием – это может привести к повреждению прибора. Максимальный момент затяжки: 0,4 Нм (M12 с накаткой).

-  Для варианта исполнения с электроникой функция устройства определяется назначением клемм в разъеме M12. Связь осуществляется в режиме IO-Link или 4 до 20 мА.

### Рабочий режим IO-Link

1) IO Device Description



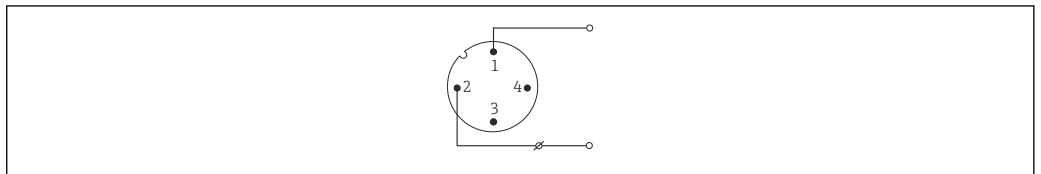


A0040342

**3 Назначение клемм, разъем прибора**

- 1 Клемма 1 – источник питания 15 до 30 В пост. тока
- 2 Клемма 2 – не используется
- 3 Клемма 3 – источник питания 0 В пост. тока
- 4 Клемма 4 – C/Q (IO-Link или релейный выход)

**Режим работы 4 до 20 мА**

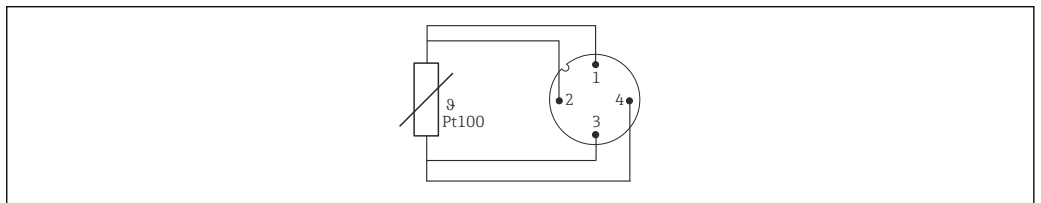


A0040343

**4 Назначение клемм, разъем прибора**

- 1 Клемма 1 – источник питания 10 до 30 В пост. тока
- 2 Клемма 2 – источник питания 0 В пост. тока
- 3 Клемма 3 – не используется
- 4 Клемма 4 – не используется

**Без электроники**



A0040344

**5 Назначение клемм в разъеме прибора: Pt100, 4-проводное подключение**

**Защита от перенапряжения**

Для защиты модуля электроники термометра от избыточного напряжения в блоке питания и сигнальных кабелях/кабелях связи изготовитель выпускает устройство защиты от перенапряжения HAW562 для монтажа на DIN-рейке.



Для получения дополнительной информации см. техническую информацию TI01012K «Устройство защиты от перенапряжения HAW562».

**Рабочие характеристики**

**Стандартные рабочие условия**

Температура коррекции (ванна с тающим льдом)	0 °C (32 °F) для датчика
Диапазон температуры окружающей среды	25 °C ± 3 °C (77 °F ± 5 °F) для электроники
Сетевое напряжение	24 В пост. тока ± 10 %
Относительная влажность	< 95 %

**Максимальная погрешность измерения**

Соответствует стандарту DIN EN 60770 при стандартных рабочих условиях, которые указаны выше. Данные погрешности измерения соответствуют  $\pm 2 \sigma$  (распределение Гаусса). Эти данные включают в себя нелинейность и повторяемость.

Погрешность измерения (согласно стандарту МЭК 60751) в °C =  $0,15 + 0,002 |T|$



|T| – числовое значение температуры в °C без учета алгебраического знака.

*Термометр без электроники*

Стандарт	Описание	Диапазон измерения	Погрешность измерения ( $\pm$ )	
			Максимум <sup>1)</sup>	На основе измеренного значения <sup>2)</sup>
МЭК 60751	Pt100, класс А	-50 до +200 °C (-58 до +392 °F)	0,55 °C (0,99 °F)	ME = $\pm (0,15 \text{ °C} (0,27 \text{ °F}) + 0,002 *  T )$

- 1) Максимальная погрешность измерения для указанного диапазона измерения.
- 2) Возможны отклонения от максимальной погрешности измерения в результате округления.



Для получения значений допусков в °F необходимо умножить результаты, выраженные в °C, на коэффициент 1,8.

*Термометр с электроникой*

Стандарт	Описание	Диапазон измерения	Погрешность измерения ( $\pm$ )		
			Цифровой режим <sup>1)</sup>		Цифро-аналоговое преобразование <sup>2)</sup>
			Максимум	На основе значений измеряемых величин	
МЭК 60751	Pt100, класс А	-50 до +200 °C (-58 до +392 °F)	$\leq 0,48 \text{ °C} (0,86 \text{ °F})$	ME = $\pm (0,215 \text{ °C} (0,39 \text{ °F}) + 0,134\% * (MV - LRV))$	0,05 % ( $\cong$ 8 мкА)

- 1) Измеренное значение передается через интерфейс IO-Link.
- 2) Процентное отношение на основе настроенного диапазона аналогового выходного сигнала.

*Термометр с электроникой и согласованием датчика и преобразователя/повышенной точностью*

Стандарт	Описание	Диапазон измерения	Погрешность измерения ( $\pm$ )		
			Цифровой вариант <sup>1)</sup>		Цифро-аналоговое преобразование <sup>2)</sup>
			Максимум	На основе значений измеряемых величин	
МЭК 60751	Pt100, класс А	-50 до +200 °C (-58 до +392 °F)	$\leq 0,14 \text{ °C} (0,25 \text{ °F})$	ME = $\pm (0,127 \text{ °C} (0,23 \text{ °F}) + 0,0074\% * (MV - LRV))$	0,05 % ( $\cong$ 8 мкА)

- 1) Измеренное значение передается через интерфейс IO-Link.
- 2) Процентное отношение на основе настроенного диапазона аналогового выходного сигнала.

MV = измеренное значение

LRV = нижнее значение диапазона для рассматриваемого датчика

Общая погрешность измерения преобразователя на токовом выходе =  $\sqrt{(\text{погрешность измерения в цифровом режиме}^2 + \text{погрешность измерения при цифро-аналоговом преобразовании}^2)}$

Ниже приведен пример расчета для термометра с чувствительным элементом Pt100: диапазон измерения 0 до +150 °C (+32 до +302 °F), температура окружающей среды +25 °C (+77 °F), сетевое напряжение 24 В и согласование датчика с преобразователем.

Погрешность измерения в цифровом режиме = $0,127\text{ °C (0,229 °F)} + 0,0074\% \times [150\text{ °C (302 °F)} - (-50\text{ °C (-58 °F)})]$ :	0,14 °C (0,25 °F)
Погрешность измерения при цифро-аналоговом преобразовании = $0,05\% \times 150\text{ °C (302 °F)}$	0,08 °C (0,14 °F)
<b>Цифровое значение точности измерения (по протоколу IO-Link)</b>	0,14 °C (0,25 °F)
<b>Погрешность измерения для аналогового значения (токовый выход):</b> $\sqrt{(\text{погрешность измерения в цифровом режиме})^2 + \text{погрешность измерения при цифро-аналоговом преобразовании}^2}$	0,16 °C (0,29 °F)

Ниже приведен пример расчета для термометра с чувствительным элементом Pt100: диапазон измерения 0 до +150 °C (+32 до +302 °F), температура окружающей среды +35 °C (+95 °F), сетевое напряжение 30 В.

Погрешность измерения в цифровом режиме = $0,215\text{ °C (0,387 °F)} + 0,134\% \times [150\text{ °C (302 °F)} - (-50\text{ °C (-58 °F)})]$ :	0,48 °C (0,86 °F)
Погрешность измерения при цифро-аналоговом преобразовании = $0,05\% \times 150\text{ °C (302 °F)}$	0,08 °C (0,14 °F)
Влияние температуры окружающей среды (цифровой режим) = $(35 - 25) \times (0,004\% \times 200\text{ °C (360 °F)})$ , не менее 0,008 °C (0,014 °F)	0,08 °C (0,14 °F)
Влияние температуры окружающей среды (цифро-аналоговое преобразование) = $(35 - 25) \times (0,003\% \times 150\text{ °C (302 °F)})$	0,05 °C (0,09 °F)
Влияние сетевого напряжения (цифровой режим) = $(30 - 24) \times (0,004\% \times 200\text{ °C (360 °F)})$ , не менее 0,008 °C (0,014 °F)	0,05 °C (0,09 °F)
Влияние сетевого напряжения (цифро-аналоговое преобразование) = $(30 - 24) \times (0,003\% \times 150\text{ °C (302 °F)})$	0,03 °C (0,05 °F)
<b>Цифровое значение точности измерения (по протоколу IO-Link)</b> $\sqrt{(\text{Погрешность измерения в цифровом режиме})^2 + \text{влияние температуры окружающей среды (цифровой режим)}^2 + \text{влияние сетевого напряжения (цифровой режим)}^2}$	0,49 °C (0,88 °F)
<b>Погрешность измерения для аналогового значения (токовый выход):</b> $\sqrt{(\text{Погрешность измерения в цифровом режиме})^2 + \text{погрешность измерения при цифро-аналоговом преобразовании}^2 + \text{влияние температуры окружающей среды (цифровой режим)}^2 + \text{влияние температуры окружающей среды (цифро-аналоговое преобразование)}^2 + \text{влияние сетевого напряжения (цифровой режим)}^2 + \text{влияние сетевого напряжения (цифро-аналоговое преобразование)}^2}$	0,50 °C (0,90 °F)

#### Долговременный дрейф

	1 месяц	3 месяца	6 месяцев	1 год	3 года	5 лет
Цифровой выходной сигнал IO-Link	± 9 мК	± 15 мК	± 19 мК	± 23 мК	± 28 мК	± 31 мК
Токовый выход Диапазон измерения -50 до +200 °C (-58 до +360 °F)	± 2,5 мКА	± 4,3 мКА	± 5,4 мКА	± 6,4 мКА	± 8,0 мКА	± 8,8 мКА

**Влияние температуры окружающей среды и преобразователя**

Данные погрешности измерения соответствуют  $\pm 2 \sigma$  (распределение Гаусса).

Стандарт	Обозначение	Температура окружающей среды Влияние ( $\pm$ ) от изменения 1 °C (1,8 °F)			Сетевое напряжение Влияние ( $\pm$ ) от изменения 1 В		
		Цифровой вариант <sup>1)</sup>		Погрешность ЦАП <sup>2)</sup>	Цифровой сигнал <sup>1)</sup>		ЦАП <sup>2)</sup>
характеристики преобразователя		Максимальное значение <sup>3)</sup>	На основе измеренного значения <sup>4)</sup>		Максимальное значение <sup>3)</sup>	На основе значений измеряемых величин <sup>4)</sup>	
МЭК 60751	Pt100, класс А	0,014 °C (0,025 °F)	0,004 % * (MV - LRV), мин. 0,008 °C (0,0144 °F)	0,003 % ( $\approx 0,48$ мкА)	0,014 °C (0,025 °F)	0,004 % * (MV - LRV), мин. 0,008 °C (0,0144 °F)	0,003 % ( $\approx 0,48$ мкА)

- 1) Измеренное значение передается через интерфейс IO-Link.
- 2) Процент на основе заданного диапазона выходного аналогового сигнала.
- 3) Максимальная погрешность измерения для максимального диапазона измерений.
- 4) Возможно расхождение с максимальным измеренным ошибочным значением вследствие округления.

MV = Измеренное значение

LRV = Нижнее значение диапазона соответствующего датчика

Предел допускаемой основной погрешности преобразователя на токовом выходе =  $\sqrt{(\text{Погрешность АЦП})^2 + (\text{Погрешность ЦАП})^2}$

**Температура прибора**

Для отображаемой температуры прибора максимальная погрешность измерения составляет  $\pm 8$  К.

**Время отклика  $T_{63}$  и  $T_{90}$** 

Испытание проводится в воде при 0,4 м/с (1,3 фут/с) согласно стандарту IEC 60751; температура меняется с приращением 10 К. Время отклика измерено для варианта исполнения без электроники.

*Время отклика без использования теплопроводной пасты*

Конструкция	Датчик	$t_{63}$	$t_{90}$
6 мм, непосредственный контакт, прямой наконечник	Pt100 (TF), базовый вариант	5 с	< 20 с
6 мм, непосредственный контакт, прямой наконечник	iTHERM TipSens	1 с	1,5 с
6 мм, термогильза, прямой наконечник (4,3 × 20 мм)	iTHERM TipSens	1 с	3 с

*Время отклика при наличии теплопроводной пасты <sup>1)</sup>*

Конструкция	Датчик	$t_{63}$	$t_{90}$
6 мм, термогильза, прямой наконечник (4,3 × 20 мм)	iTHERM TipSens	1 с	2,5 с

- 1) Между вставкой и термогильзой

**Время отклика электроники**

Макс. 1 с



При поэтапной записи откликов важно помнить, что время отклика датчика может быть добавлено к указанному времени.

**Ток датчика**

$\leq 1$  mA

**Калибровка****Калибровка термометров**

Процесс калибровки предусматривает сравнение значений, измеренных испытываемым прибором, со значениями более точного калибровочного стандарта с использованием определенного и воспроизводимого способа измерения. Основной целью является определение отклонения измеренных значений, полученных с помощью испытываемого прибора, от действительных значений измеряемой переменной. Для термометров используются два различных метода:

- калибровка с применением температуры реперных точек, например температуры замерзания воды, равной 0 °С;
- калибровка путем сравнения со значениями эталонного датчика температуры.

Подлежащий калибровке термометр должен показывать как можно более точное значение температуры в реперной точке или максимально близкое к показанию эталонного термометра. Обычно для калибровки термометра используются калибровочные ванны с регулируемой температурой, с очень однородными тепловыми значениями – или специальные калибровочные печи, в которые тестируемое устройство и эталонный термометр при необходимости можно ввести на достаточное расстояние.

**Согласование датчика и преобразователя**

Кривая зависимости сопротивления от температуры для платиновых термометров сопротивления стандартизирована, но на практике редко удается точно выдерживать эти значения во всем диапазоне рабочей температуры. По этой причине платиновые датчики сопротивления подразделяются на классы допусков, такие как , класс А, АА или В, в соответствии со стандартом МЭК 60751. Эти классы допусков описывают максимально допустимое отклонение характеристической кривой конкретного датчика от стандартной кривой, т. е. допустимую погрешность температурно-зависимой характеристики. Перевод измеренных значений сопротивления датчика в температуру в преобразователях температуры или других электронных измерительных приборах часто подвержен значительным погрешностям, поскольку преобразование обычно основывается на стандартной характеристической кривой.

При использовании преобразователей температуры эту погрешность преобразования можно значительно сократить путем согласования датчика и преобразователя.

- Калибровка не менее чем при трех значениях температуры и определение характеристической кривой фактического температурного датчика.
- Коррекция специфичной для датчика полиномиальной функции с использованием соответствующих коэффициентов Календара-ван-Дюзена (КВД).
- Настройка преобразователя температуры с применением коэффициентов КВД конкретного датчика для корректного преобразования значений сопротивления в температуру.
- Повторная калибровка перенастроенного преобразователя температуры с подключенным термометром сопротивления.

Изготовитель выполняет такое согласование датчика с преобразователем в качестве отдельной услуги. Кроме того, в каждом протоколе калибровки, если это возможно, указываются полиномиальные коэффициенты для платиновых термометров сопротивления, например не менее чем по трем точкам калибровки.

Для прибора изготовитель выполняет стандартные калибровки при эталонной температуре –50 до +200 °С (–58 до +392 °F) на основе правил ITS90 (международной температурной шкалы). Калибровки для других диапазонов температуры могут быть выполнены в региональном торговом представительстве компании. Калибровка является прослеживаемой в соответствии с национальными и международными стандартами. В сертификате калибровки указывается серийный номер прибора.

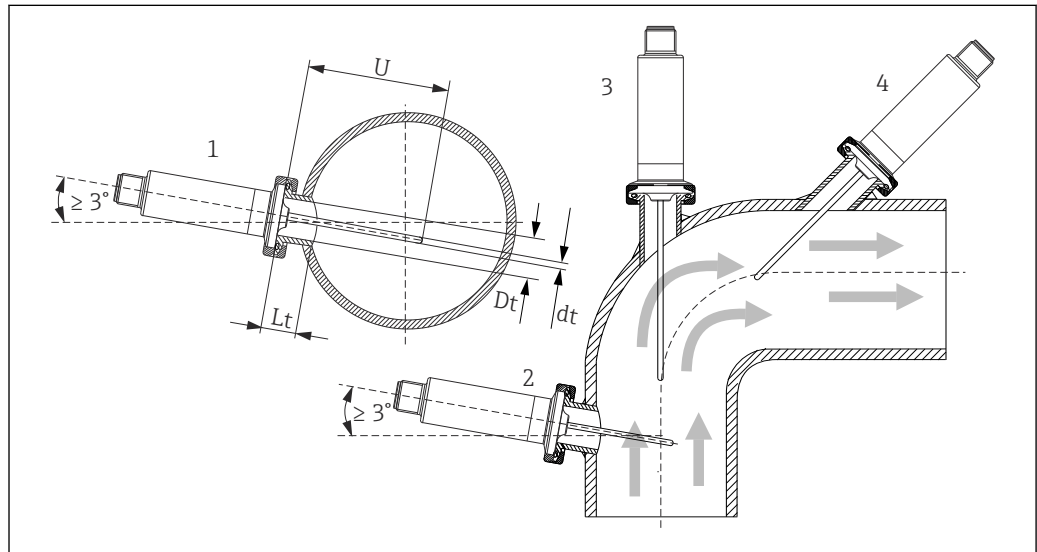
**Монтаж****Ориентация**

Ограничений нет. Однако должно быть обеспечено автоматическое опорожнение в технологическом оборудовании. Отверстие для обнаружения утечек на присоединении к процессу должно быть в самой низкой точке (при наличии такого отверстия).

**Инструкции по монтажу**

Глубина погружения компактного термометра может оказывать значительное влияние на точность измерения. Если глубина погружения слишком мала, погрешности измерения могут стать результатом теплопередачи через присоединение к процессу и стенку сосуда. Поэтому при монтаже в трубопроводе глубина погружения (в идеальном случае) должна соответствовать половине диаметра трубы.

Варианты монтажа: трубопроводы, резервуары и другие компоненты установки.



A0040370

**6** Примеры монтажа

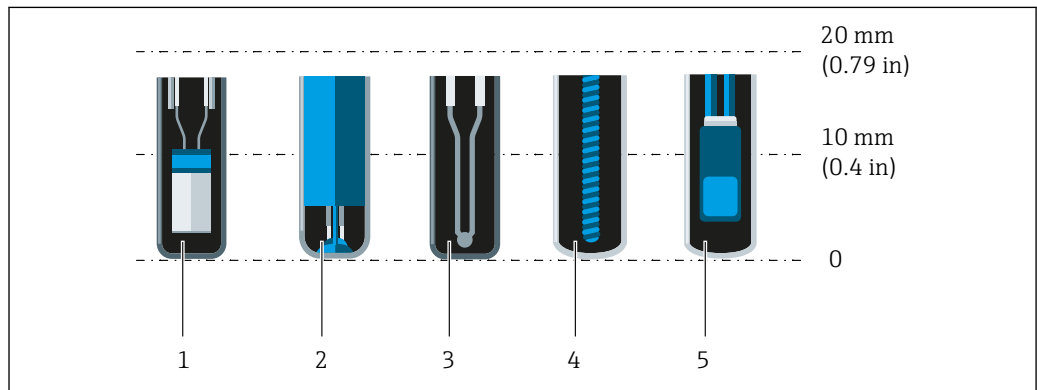
- 1, 2 Перпендикулярно направлению потока, монтаж под углом не менее 3 град для обеспечения самоопорожнения
- 3 На угловых отводах
- 4 Наклонный монтаж в трубопроводах малого номинального диаметра
- U Глубина погружения

**i** Необходимо соблюдать требования EHEDG и санитарного стандарта 3-A.

Инструкции по монтажу/очищаемости EHEDG:  $Lt \leq (Dt-dt)$

Инструкции по монтажу/очищаемости 3-A:  $Lt \leq 2(Dt-dt)$

Учитывайте точное положение чувствительного элемента в наконечнике термометра.



A0041814

- 1 StrongSens или TrustSens на расстоянии 5 до 7 мм (0,2 до 0,28 дюйм)
- 2 QuickSens на расстоянии 0,5 до 1,5 мм (0,02 до 0,06 дюйм)
- 3 Термопара (незаземленная) на расстоянии 3 до 5 мм (0,12 до 0,2 дюйм)
- 4 Проволочный чувствительный элемент на расстоянии 5 до 20 мм (0,2 до 0,79 дюйм)
- 5 Стандартный тонкопленочный чувствительный элемент на расстоянии 5 до 10 мм (0,2 до 0,39 дюйм)

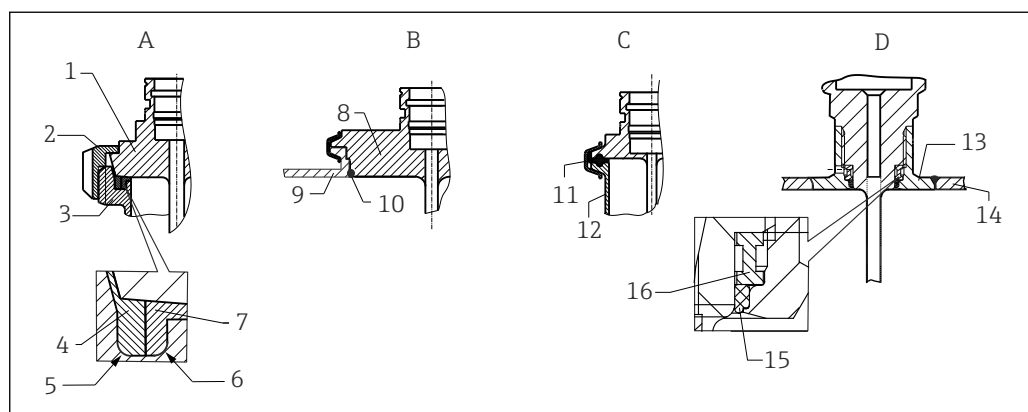
Чтобы свести минимуму последствия теплопередачи и добиться максимально точных результатов измерения, 20 до 25 мм (0,79 до 0,98 дюйм) должны находиться в контакте со средой в дополнение к длине чувствительного элемента.

В этой связи рекомендованы следующие минимальные длины погружения:

- TrustSens или StrongSens 30 мм (1,18 дюйм);
- QuickSens 25 мм (0,98 дюйм);
- проволочный чувствительный элемент 45 мм (1,77 дюйм);
- стандартный тонкопленочный чувствительный элемент 35 мм (1,38 дюйм).

Особенно важно учитывать данные рекомендации для Т-образных отводов, так как вследствие конструкции установленные в них датчики имеют крайне короткую глубину погружения и, следовательно, более высокую погрешность измерения. По этой причине с датчиками QuickSens рекомендовано использование У-образных отводов.

**i** В трубах малого номинального диаметра рекомендуется вводить наконечник термометра в технологическую среду на достаточную глубину (далее центральной оси трубы). Другой вариант – монтаж под углом (4). При определении глубины ввода необходимо учитывать все параметры термометра и среды, подлежащей измерению (например, скорость потока и рабочее давление).



**7** Подробные инструкции по монтажу в соответствии с гигиеническими требованиями

**A** Присоединение к молокопроводу согласно стандарту DIN 11851, только в сочетании с сертифицированным по правилам EHEDG самоцентрирующимся уплотнительным кольцом

- 1 Датчик с молочной гайкой
- 2 Шлицевая накладная гайка
- 3 Присоединение ответной части
- 4 Центрирующее кольцо
- 5 RO.4
- 6 RO.4
- 7 Кольцевое уплотнение

**B** Присоединение к процессу Varivent® для корпуса VARINLINE®

- 8 Датчик с присоединением Varivent
- 9 Присоединение ответной части
- 10 Уплотнительное кольцо

**C** Зажим в соответствии со стандартом ISO 2852

- 11 Формованное уплотнение
- 12 Присоединение ответной части

**D** Присоединение к процессу Liquiphant-M G 1", горизонтальный монтаж

- 13 Приварной переходник
- 14 Стенка резервуара
- 15 Уплотнительное кольцо
- 16 Опорное кольцо

#### УВЕДОМЛЕНИЕ

**При выходе из строя кольцевого уплотнения (уплотнительного кольца) или уплотнительной прокладки необходимо выполнить следующие действия.**

- ▶ Необходимо снять термометр.
- ▶ Следует очистить резьбу и стыковую/уплотняемую поверхность уплотнительного кольца.
- ▶ Уплотнительное кольцо или уплотнение необходимо заменить.
- ▶ После монтажа необходимо выполнить очистку по технологии CIP.

При использовании приварных соединений следует проявлять должную осторожность, выполняя сварочные работы на стороне технологического оборудования.



1. Используйте пригодные для этой цели сварочные материалы.

2. Сварку необходимо выполнять заподлицо или с радиусом сварного шва  $\geq 3,2$  мм (0,13 дюйм).
3. Не допускайте раковин, подрезов и пропусков.
4. Необходимо обеспечить шлифование и механическую полировку поверхности,  $Ra \leq 0,76$  мкм (30 микродюйм).

При монтаже термометра обратите внимание на соблюдение следующих условий, которые позволяют устранить негативное влияние на очищаемость.

1. Смонтированный датчик пригоден для очистки на месте (CIP). Очистка осуществляется вместе с трубопроводом или резервуаром. При наличии внутренних элементов в резервуаре и использовании штуцеров в качестве присоединений к процессу важно убедиться в том, что блок очистки непосредственно омывает труднодоступные участки, очищая их должным образом.
2. Соединения типа Varivent® обеспечивают монтаж заподлицо.


## Условия окружающей среды

Диапазон температуры окружающей среды	$T_a$	-40 до +85 °C (-40 до +185 °F)
Температура хранения	$T_s$	-40 до +85 °C (-40 до +185 °F)
Рабочая высота	До 2 000 м (6 600 фут) над уровнем моря.	
Климатический класс	В соответствии со стандартом МЭК/EN 60654-1, климатический класс Dх, класс 4К4Н	
Степень защиты	Согласно МЭК/EN 60529 IP69.  Зависит от степени защиты соединительного кабеля →  39.	
Ударопрочность и вибростойкость	Термометр соответствует требованиям стандарта МЭК 60751, который определяет ударопрочность и виброустойчивость 3 г в диапазоне 10 до 500 Гц.	
Электромагнитная совместимость (ЭМС)	Электромагнитная совместимость отвечает всем соответствующим требованиям стандарта МЭК/EN 61326 и рекомендаций NAMUR (NE 21) по ЭМС. Подробная информация приведена в Декларации о соответствии.	

- Максимальная погрешность измерения при испытаниях на ЭМС:  $< 1$  % диапазона.
- Устойчивость к помехам соответствует стандарту МЭК/EN 61326 в части требований к промышленному оборудованию.
- Эмиссия помех соответствует стандарту МЭК/EN 61326 (для оборудования класса В).


### IO-Link

В режиме I/O-Link соблюдаются только требования стандарта МЭК/EN 61131-9.

 Соединение между ведущим устройством IO-Link и термометром выполняется с помощью неэкранированного 3-жильного кабеля длиной не более 20 м (65,6 фут).

### 4 до 20 мА

Электромагнитная совместимость отвечает всем соответствующим требованиям стандарта МЭК/EN 61326 и рекомендаций NAMUR (NE 21) по ЭМС.

 Более подробные сведения см. в декларации соответствия требованиям.

1. Если длина соединительного кабеля составляет 30 м (98,4 фут): обязательно используйте экранированный кабель.



2. Использование экранированных соединительных кабелей рекомендуется в большинстве случаев.

#### Электрическая безопасность

- Класс защиты III
- Категория перенапряжения II
- 2-й уровень загрязненности

## Параметры технологического процесса

#### Диапазон температуры процесса

Электроника термометра должна быть защищена от нагрева свыше 85 °C (185 °F) удлинительной шейкой соответствующей длины.

**Вариант исполнения прибора без электроники (код заказа 020, опция A)**

Pt100 TF, базовое, без удлинительной шейки	-50 до +150 °C (-58 до +302 °F)
Pt100 TF, базовое, с удлинительной шейкой	-50 до +150 °C (-58 до +302 °F)
iTHERM TipSens,, без удлинительной шейки	-50 до +200 °C (-58 до +392 °F)
iTHERM TipSens,, с удлинительной шейкой	-50 до +200 °C (-58 до +392 °F)


**Вариант исполнения прибора с электроникой (код заказа 020, опция B, C)**



Pt100 TF, базовое, без удлинительной шейки	-50 до +150 °C (-58 до +302 °F)
Pt100 TF, базовое, с удлинительной шейкой	-50 до +150 °C (-58 до +302 °F)
iTHERM TipSens,, без удлинительной шейки	-50 до +150 °C (-58 до +302 °F)
iTHERM TipSens,, с удлинительной шейкой	-50 до +200 °C (-58 до +392 °F)

#### Термический удар

Стойкость к термическому удару в процессе CIP/SIP (повышение температуры в течение 2 секунд от +5 до +130 °C (+41 до +266 °F)).

#### Диапазон рабочего давления

Максимально допустимое рабочее давление зависит от различных факторов влияния, таких как конструкция прибора, присоединение к процессу и рабочая температура. Максимально допустимое рабочее давление для отдельных присоединений к процессу. →  27

 С помощью интерактивного модуля TW Sizing Module для термогильз в программе Applicator, которая разработана компанией Endress+Hauser, можно проверить механическую нагрузочную способность в зависимости от условий монтажа и параметров технологического процесса. →  36

#### Агрегатное состояние среды

Газ или жидкость (в том числе с высокой вязкостью, например йогурт).

## Механическая конструкция

### Конструкция, размеры

Все размеры приведены в миллиметрах (дюймах). Конструкция термометра зависит от используемого исполнения термогильзы:

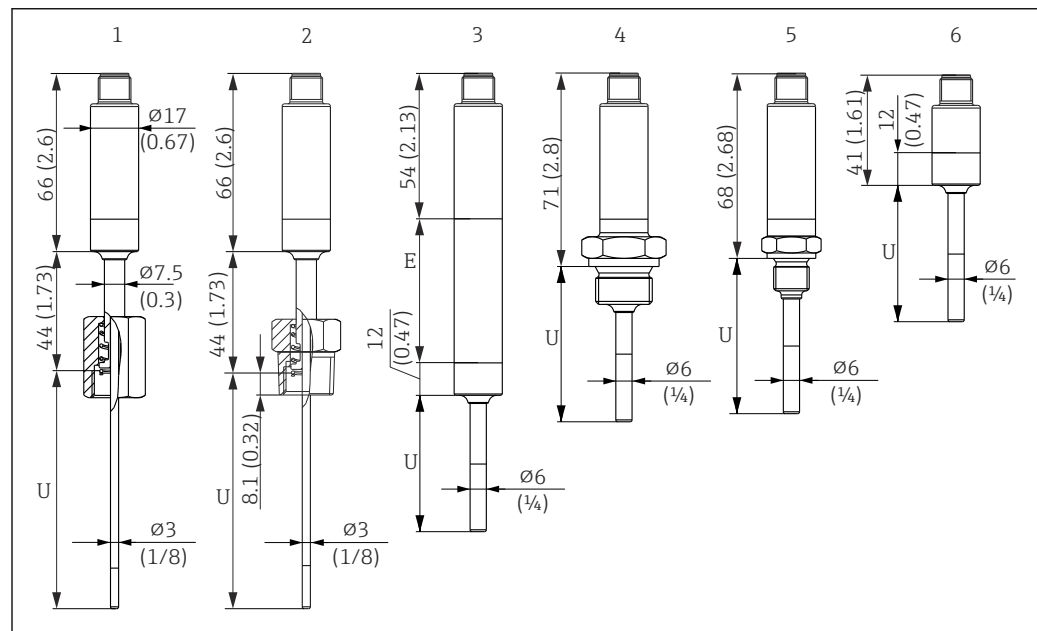
- Термометр без термогильзы
- Диаметр термогильзы 6 мм (1/4 дюйм)
- Термогильза в виде тройника или углового отвода согласно стандарту DIN 11865/ASME BPE 2012, для приваривания

**i** Различные размеры, например глубина погружения U, являются переменными величинами и поэтому на следующих габаритных чертежах обозначены в виде позиций.

Переменные размеры:

Позиция	Описание
B	Толщина донца термогильзы
E	Длина удлинительной шейки (опционально)
T	Длина надставки термогильзы (предопределенная, зависит от варианта исполнения термогильзы)
U	Переменная глубина погружения, зависит от конфигурации

### Без термогильзы



A0040023

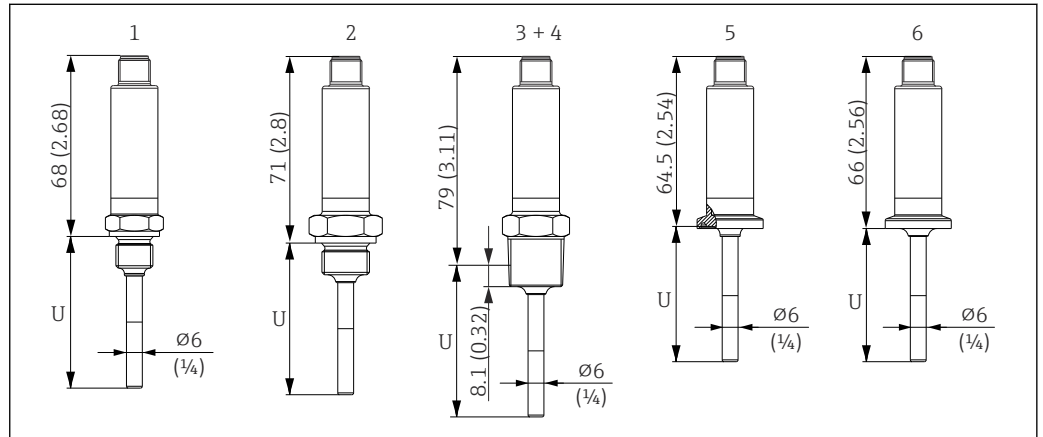
Единица измерения мм (дюйм)

- 1 Термометр с подпружиненной колпачковой гайкой, резьба G 3/8" 3 мм, для установки в существующую термогильзу
- 2 Термометр с подпружиненной наружной резьбой NPT 1/2" 3 мм для установки в существующую термогильзу
- 3 Термометр без присоединения к процессу для обжимного фитинга, с удлинительной шейкой
- 4 Термометр с наружной резьбой G 1/2"
- 5 Термометр с наружной резьбой G 1/4"
- 6 Термометр без электроники

**i** При использовании удлинительной шейки общая длина прибора всегда увеличивается на соответствующее значение, E = 50 мм (1,97 дюйм), независимо от присоединения к процессу.

При расчете глубины погружения ( $U$ ) для существующей термогильзы учитывайте следующие уравнения:

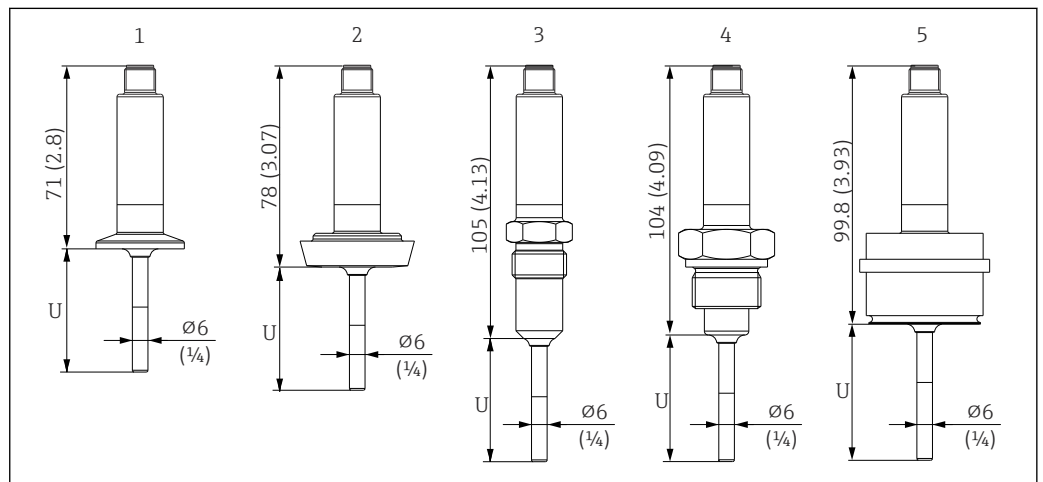
Исполнение 1 (колпачковая гайка G 3/8")	$U = U_{\text{(термогильза)}} + T_{\text{(термогильза)}} + 3 \text{ мм} - B_{\text{(термогильза)}}$
Исполнение 2 (наружная резьба NPT 1/2")	$U = U_{\text{(термогильза)}} + T_{\text{(термогильза)}} - 5 \text{ мм}$ (-8 мм глубина вворачивания + 3 мм ход пружины) - $B_{\text{(термогильза)}}$



A0040267

Единица измерения мм (дюйм)

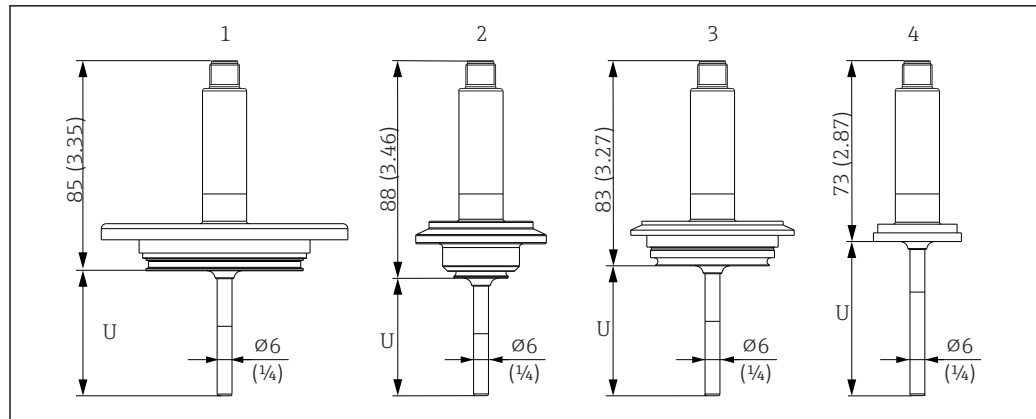
- 1 Термометр с наружной резьбой M14
- 2 Термометр с наружной резьбой M18
- 3 Термометр с наружной резьбой NPT 1/2"
- 4 Термометр с наружной резьбой NPT 1/4"
- 5 Термометр с креплением Microclamp, DN18 (0,75 дюйма)
- 6 Термометр с креплением Tri-Clamp, DN18 (0,75 дюйма)



A0040024

Единица измерения мм (дюйм)

- 1 Термометр с зажимом ISO 2852 для диаметров DN12-21,3, DN25-38, DN40-51
- 2 Термометр с соединением для молокопровода DIN 11851 для DN25/DN32/DN40/DN50
- 3 Термометр с металлической уплотнительной системой G 1/2"
- 4 Термометр с наружной резьбой G 3/4" по ISO 228 для переходника FTL31/33/20/50 Liquiphant
- 5 Термометр с технологическим переходником D45

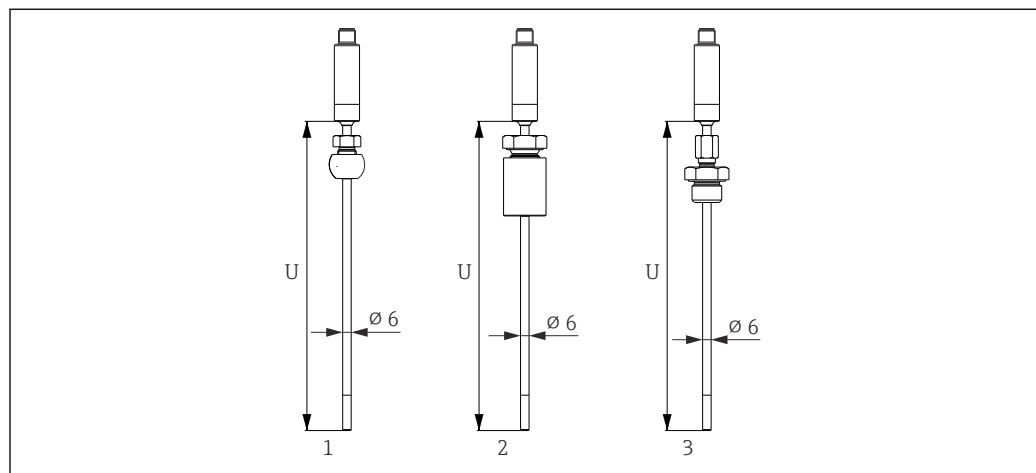


A0040268

Единица измерения мм (дюйм)

- 1 Термометр с линейным соединением APV, DN50
- 2 Термометр с соединением Varivent muna B, D 31 мм
- 3 Термометр с соединением Varivent muna F, D 50 мм и соединением Varivent muna N, D 68 мм
- 4 Термометр с соединением типа SMS 1147, DN25/DN38/DN51

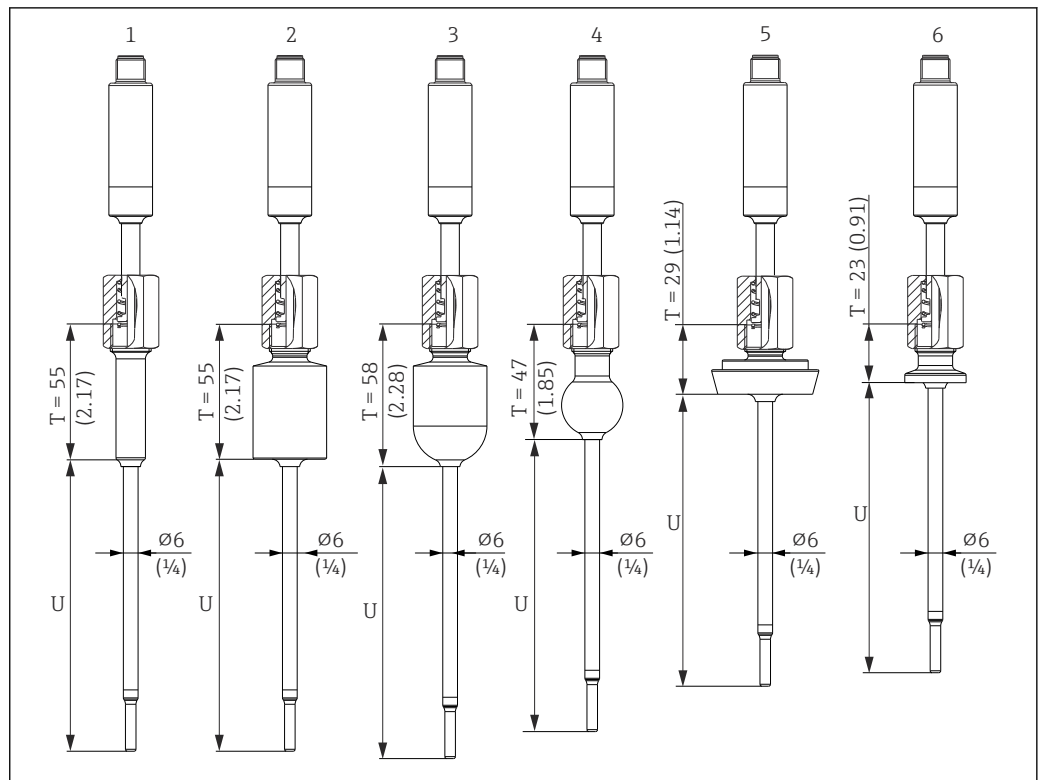
### С обжимным фитингом



A0040025

- 1 Термометр с обжимным фитингом ТК40 сферической формы, PEEK/316L, втулка, ø25 мм, для приваривания
- 2 Термометр с обжимным фитингом ТК40 цилиндрической формы, втулка из материала Elastosil, ø 25 мм, для приваривания
- 3 Термометр с обжимным фитингом с наружной резьбой G 1/2", ТК40-BADA3C, 316L

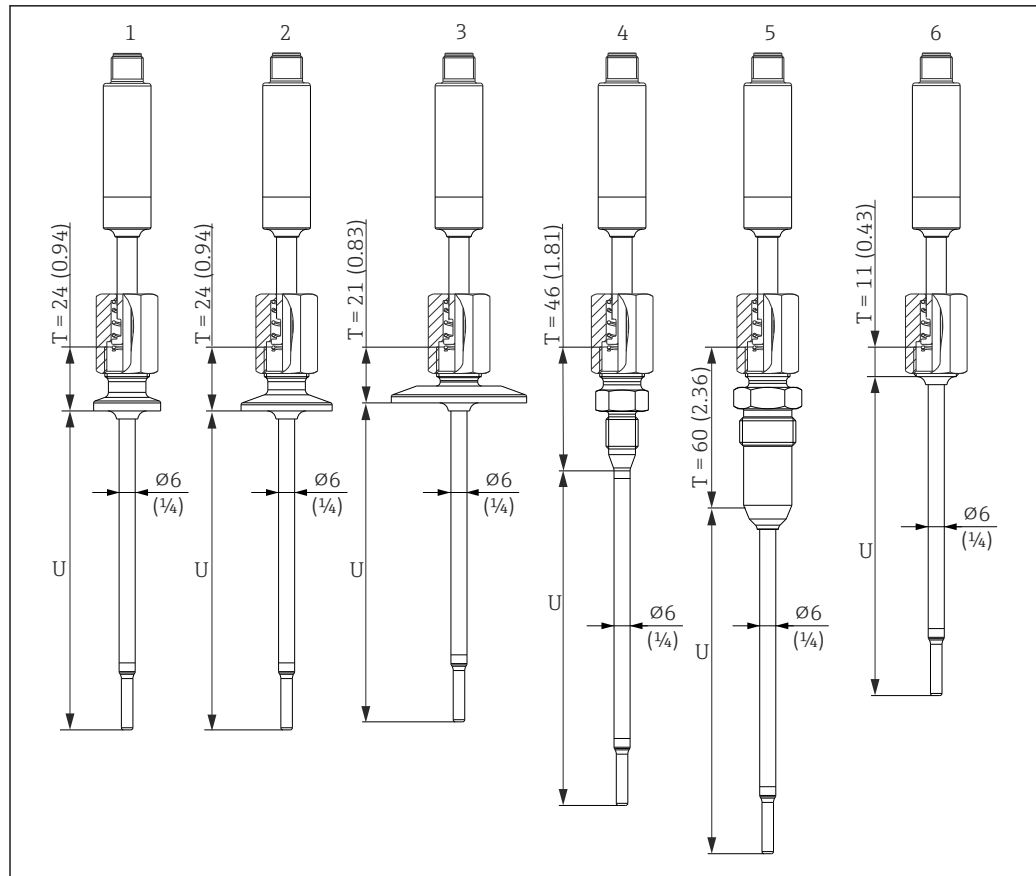
С термогильзой диаметром 6 мм (¼ дюйм)



A0040026

Единица измерения мм (дюйм)

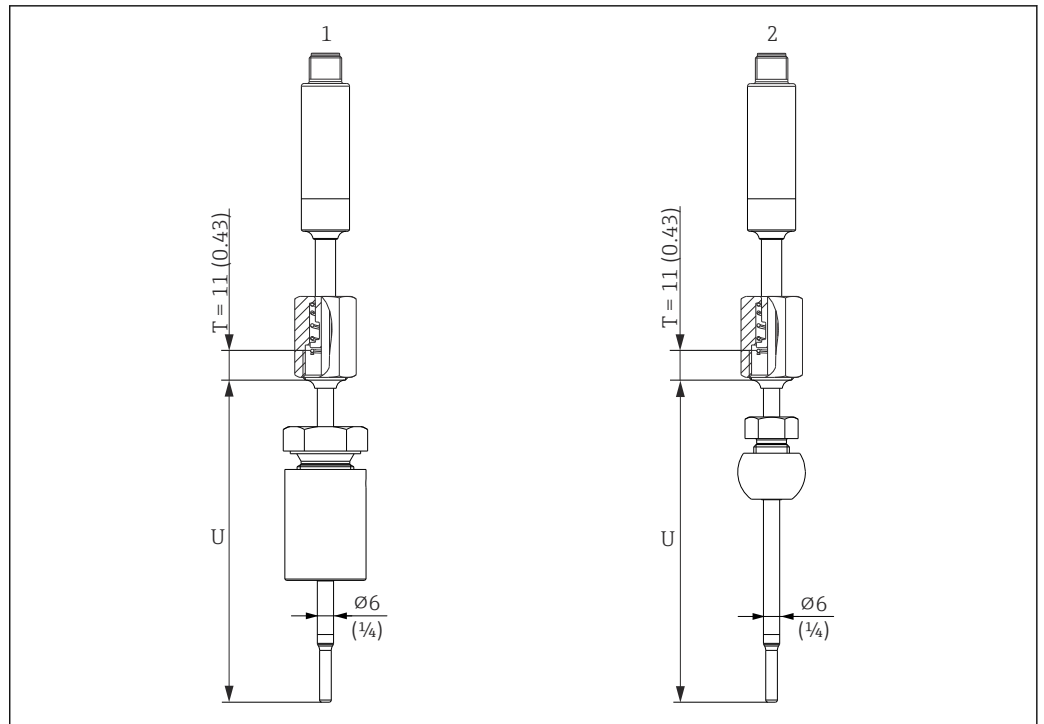
- 1 Термометр с приварным переходником цилиндрической формы, D 12 × 40 мм
- 2 Термометр с приварным переходником цилиндрической формы, D 30 × 40 мм
- 3 Термометр с приварным переходником сферодно-цилиндрической формы, D 30 × 40 мм
- 4 Термометр с приварным переходником сферической формы, D 25 мм
- 5 Термометр с соединением для молокопровода DIN 11851, DN25/DN32/DN40
- 6 Термометр с креплением Microclamp, DN18 (0,75 дюйма)



A0040027

Единица измерения мм (дюйм)

- 1 Термометр с креплением Tri-Clamp, исполнение DN18
- 2 Термометр с зажимным креплением, исполнение DN12-21,3
- 3 Термометр с зажимным креплением, исполнение DN25-38/DN40-51
- 4 Термометр с металлической уплотнительной системой, M12 × 1,5
- 5 Термометр с металлической уплотнительной системой, G ½"
- 6 Термометр без присоединения к процессу

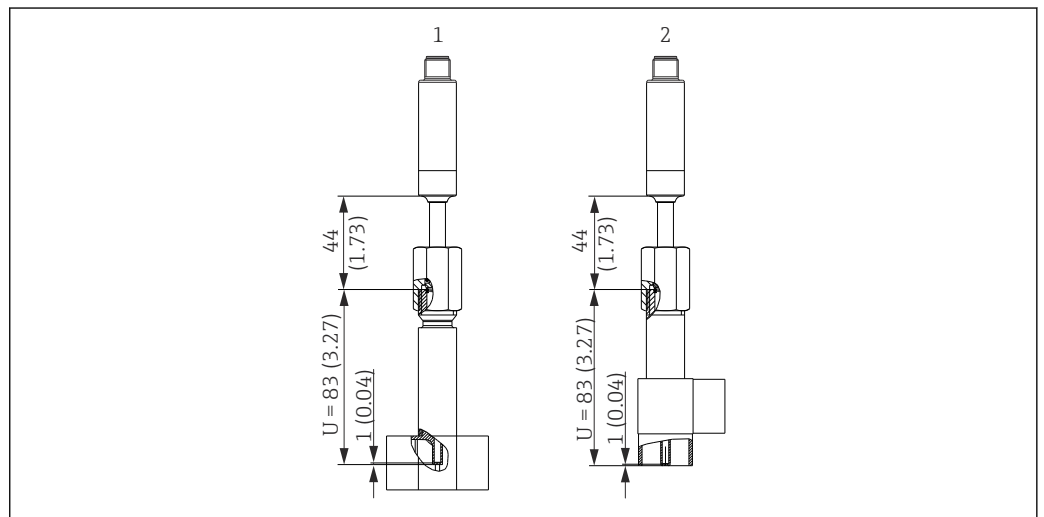


A0040086

Единица измерения мм (дюйм)

- 1 Термометр с обжимным фитингом ТК40 цилиндрической формы, втулка из материала Elastosil, Ø30 мм, для приваривания
- 2 Термометр с обжимным фитингом ТК40 сферической формы, втулка из материалов PEEK/316L, Ø25 мм, для приваривания

### Исполнение термогильзы в форме тройника или углового отвода




A0040028

Единица измерения мм (дюйм)

- 1 Термометр с термогильзой в виде тройника
- 2 Термометр с термогильзой в виде углового отвода

- Размеры трубопроводов соответствуют стандарту DIN 11865 серий A (DIN), B (ISO) и C (ASME BPE)
- Символ 3-A для номинальных диаметров  $\geq$  DN25
- Степень защиты IP69
- Материал 1.4435+316L, содержание дельта-феррита  $<$  0,5 %
- Диапазон температуры  $-60$  до  $+200$  °C ( $-76$  до  $+392$  °F)
- Диапазон давления PN25 согласно DIN 11865

 Ввиду небольшой глубины погружения (U) в трубопроводах небольшого диаметра рекомендуется использовать вставки iTHERM QuickSens.



**Возможные сочетания вариантов исполнения термогильз с выпускаемыми присоединениями к процессу**

Присоединение к процессу и размер	Прямой контакт, 6 мм (¼ дюйм)	Термогильза, 6 мм (¼ дюйм)
Без присоединения к процессу (для монтажа с обжимным фитингом)	☑	☑
Технологический переходник D45	☑	-
<b>Обжимной фитинг</b>		
Резьба G ½"	☑	☑
Цилиндрический переходник Ø30 мм	☑	☑
Сферический переходник Ø25 мм	☑	☑
<b>Резьба</b>		
G ½"	☑	-
G ¼"	☑	-
M14 x 1,5	☑	-
M18 x 1,5	☑	-
NPT½"	☑	-
<b>Приварной переходник</b>		
Цилиндрический переходник Ø30 x 40 мм	-	☑
Цилиндрический переходник Ø12 x 40 мм	-	☑
Сферический-цилиндрический переходник Ø30 x 40 мм	-	☑
Сферический переходник Ø25 мм (0,98 дюйм)	-	☑
<b>Зажим в соответствии с ISO 2852</b>		
Microclamp/Tri-clamp DN18 (0,75 дюйма)	☑	☑
DN12-21,3	☑	☑
DN25-38 (1-1,5 дюйма)	☑	☑
DN40-51 (2 дюйма)	☑	☑
<b>Присоединение к молокопроводу согласно стандарту DIN 11851</b>		
DN25	☑	☑
DN32	☑	☑
DN40	☑	☑
DN50	☑	-
<b>Металлическая уплотнительная система</b>		
M12 x 1	-	☑
G ½"	☑	☑
<b>Резьба в соответствии с ISO 228 для приварного переходника Liquiphant</b>		
G ¾" для приборов FTL20, FTL31, FTL33	☑	-
G ¾" для прибора FTL50	☑	-
G 1" для прибора FTL50	☑	-
<b>Линейное соединение APV</b>		
DN50	☑	-
<b>Varivent®</b>		
Тип В, Ø31 мм	☑	-
Тип F, Ø50 мм	☑	-

Присоединение к процессу и размер	Прямой контакт, 6 мм (¼ дюйм)	Термогильза, 6 мм (¼ дюйм)
Тип N, Ø68 мм	☑	-
<b>SMS 1147</b>		
DN25	☑	-
DN38	☑	-
DN51	☑	-

**Масса** 0,2 до 2,5 кг (0,44 до 5,5 lbs) для стандартных исполнений.

**Материал** Значения температуры для непрерывной работы, указанные в следующей таблице, являются ориентировочными значениями для использования различных материалов на воздухе и без какой-либо значительной сжимающей нагрузки. Максимальные рабочие температуры могут быть значительно ниже при экстремальных условиях эксплуатации, например при высокой механической нагрузке или применении в агрессивной среде.

Описание	Краткая форма	Рекомендуемая максимальная температура для непрерывного использования на воздухе	Свойства
AISI 316L (соответствует 1.4404 или 1.4435)	X2CrNiMo17-13-2, X2CrNiMo18-14-3	650 °C (1 202 °F) <sup>1)</sup>	<ul style="list-style-type: none"> <li>■ Аустенитная нержавеющая сталь</li> <li>■ Высокая общая коррозионная стойкость</li> <li>■ Повышенная коррозионная стойкость в средах с содержанием хлора и кислот или неокисляющей атмосфере за счет добавления молибдена (например, фосфорная и серная кислоты, уксусная и винная кислоты при небольшой концентрации)</li> <li>■ Повышенная стойкость к межкристаллической и точечной коррозии</li> </ul>
1.4435+316L, содержание дельта-феррита < 1 % или < 0,5 %	В отношении аналитических пределов одновременно соблюдаются спецификации обоих материалов (1.4435 и 316L). Кроме того, содержание дельта-феррита в компонентах, контактирующих с технологической средой, ограничено уровнем < 1 % или < 0,5 %. ≤ 3 % для сварных швов (согласно Базельскому стандарту II)		

1) Ограниченно можно использовать при температуре до 800 °C (1472 °F) при низких сжимающих нагрузках и в неагрессивных средах. Более подробные сведения можно получить в торговой организации.

### Шероховатость поверхности

Значения для смачиваемых поверхностей

Стандартная поверхность, механически полированная <sup>1)</sup>	$R_a \leq 0,76$ мкм (30 микродюйм)
Механически полированная <sup>1)</sup> , полированная <sup>2)</sup>	$R_a \leq 0,38$ мкм (15 микродюйм)
Механически полированная <sup>1)</sup> , полированная и электрополированная	$R_a \leq 0,38$ мкм (15 микродюйм)+ электрополированная

1) Или с аналогичной обработкой поверхности для достижения показателя  $R_a$  макс.

2) Не соответствует стандартам ASME BPE.

Присоединения к процессу

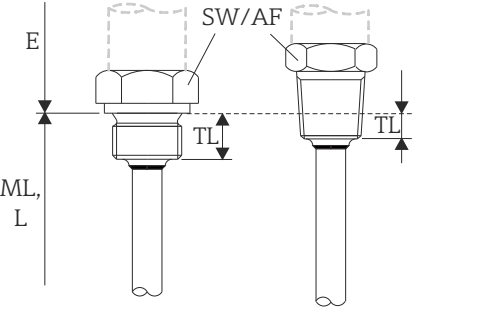
Обжимной фитинг

Тип ТК40	Исполнение	Размеры			Технические свойства
		$\phi di$	L	Размер под ключ	
<p>Единица измерения мм (дюйм)</p> <p>1 Гайка 2 Зажимная втулка 3 Присоединение к процессу</p> <p>A0039490</p>	G 1/2", материал втулки 316L	6 мм (0,24 дюйм)	Примерно 47 мм (1,85 дюйм)	G 1/2": 27 мм (1,06 дюйм)	<ul style="list-style-type: none"> <li>Р<sub>макс.</sub> = 40 бар (104 фунт/кв. дюйм) при T = +200 °C (+392 °F) для 316L</li> <li>Р<sub>макс.</sub> = 25 бар (77 фунт/кв. дюйм) при T = +400 °C (+752 °F) для 316L</li> </ul> <p>Момент затяжки – 40 Нм</p>

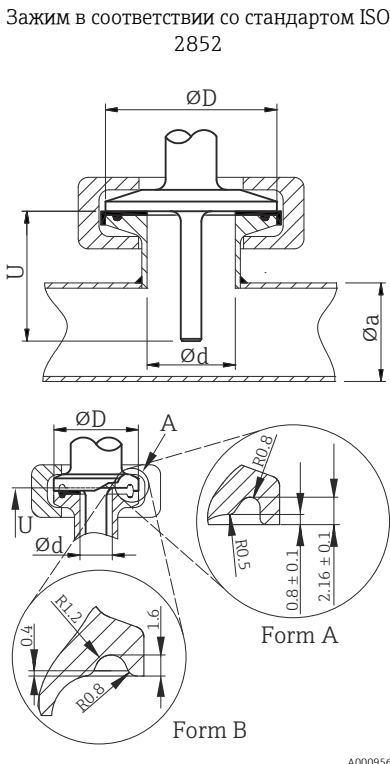
Тип ТК40 для приваривания	Исполнение	Размеры			Технические характеристики <sup>1)</sup>
		$\phi di$	$\phi D$	h	
<p>A0017582</p>	Сфероидная или цилиндрическая форма	$\phi di$	$\phi D$	h	<ul style="list-style-type: none"> <li>Р<sub>макс.</sub> = 10 бар (145 фунт/кв. дюйм)</li> <li>T<sub>макс.</sub> для уплотнительной ленты из материала РЕЕК – +150 °C (+302 °F), момент затяжки – 10 Нм</li> <li>Р<sub>макс.</sub> = 50 бар (725 фунт/кв. дюйм)</li> <li>T<sub>макс.</sub> для уплотнительной ленты из материала 316L – +200 °C (+392 °F), момент затяжки – 25 Нм</li> <li>Уплотнительная лента ТК40 из материала РЕЕК испытана по правилам EHEDG и снабжена маркировкой 3-A</li> </ul>
	Сфероидная форма Материал уплотнительной ленты: РЕЕК или 316L Резьба G 1/4"	6,3 мм (0,25 дюйм) <sup>2)</sup>	25 мм (0,98 дюйм)	33 мм (1,3 дюйм)	
	Цилиндрическая форма Уплотнительная лента из материала Elastosil® Резьба G 1/2"	6,2 мм (0,24 дюйм) <sup>2)</sup>	30 мм (1,18 дюйм)	57 мм (2,24 дюйм)	<ul style="list-style-type: none"> <li>Р<sub>макс.</sub> = 10 бар (145 фунт/кв. дюйм)</li> <li>T<sub>макс.</sub> для уплотнительной ленты из материала Elastosil® – +150 °C (+302 °F), момент затяжки – 5 Нм</li> <li>Уплотнительная лента ТК40 из материала Elastosil испытана по правилам EHEDG и снабжена маркировкой 3-A</li> </ul>

1) Все характеристики давления действительны для циклической температурной нагрузки  
2) Для диаметра вставки или термогильзы  $\phi d = 6$  мм (0,236 дюйма).

## Присоединение к процессу с возможностью отсоединения

Резбовое присоединение к процессу Наружная резьба	Исполнение		Длина резьбы TL	Размер под ключ	Максимальное рабочее давление
 <p>8 Цилиндрический (слева) и конический (справа) варианты исполнения</p>	M	M14 x 1,5	12 мм (0,47 дюйм)	19 мм (0,75 дюйм)	Максимальное статическое рабочее давление для резьбового присоединения к процессу: <sup>1)</sup>
		M18 x 1,5	12 мм (0,47 дюйм)	24 мм (0,95 дюйм)	
	G <sup>2)</sup>	G ¼" DIN/BSP	12 мм (0,47 дюйм)	19 мм (0,75 дюйм)	400 бар (5 802 фунт/кв. дюйм) при температуре +400 °C (+752 °F)
		G ½" DIN/BSP	14 мм (0,55 дюйм)	27 мм (1,06 дюйм)	
	NPT	NPT ¼"	5,8 мм (0,23 дюйм)	19 мм (0,75 дюйм)	
NPT ½"		8 мм (0,32 дюйм)	22 мм (0,87 дюйм)		

- 1) Характеристики максимального давления только для резьбы. Расчет разрушения резьбы производится с учетом статического давления. Расчет основан на полностью затянутой резьбе (TL = длина резьбы)
- 2) DIN ISO 228 BSPP

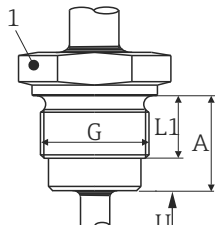
Тип	Исполнение	Размеры		Технические свойства	Соответствие требованиям
		$\phi d$ <sup>1)</sup>	$\phi D$		
 <p>Форма А: соответствует ASME BPE тип А Форма В: соответствует ASME BPE тип В и ISO 2852</p>	Microclamp <sup>2)</sup> DN8–DN18 (0,5–0,75 дюйма) <sup>3)</sup> , форма А	25 мм (0,98 дюйм)	-	<ul style="list-style-type: none"> <li>Р<sub>макс.</sub> = 16 бар (232 psi), в зависимости от стяжного кольца и подходящего уплотнения</li> <li>Маркировка 3-А</li> </ul>	-
	Tri-clamp DN8–18 (0,5–0,75 дюйма) <sup>3)</sup> , форма В		-		-
	Зажим DN12–21,3, форма В	34 мм (1,34 дюйм)	16 до 25,3 мм (0,63 до 0,99 дюйм)	ISO 2852	
	Зажим DN25–38 (1–1,5 дюйма), форма В	50,5 мм (1,99 дюйм)	29 до 42,4 мм (1,14 до 1,67 дюйм)	<ul style="list-style-type: none"> <li>Р<sub>макс.</sub> = 16 бар (232 psi), в зависимости от стяжного кольца и подходящего уплотнения</li> </ul>	ASME BPE тип В; ISO 2852
	Зажим DN40–51 (2 дюйма), форма В	64 мм (2,52 дюйм)	44,8 до 55,8 мм (1,76 до 2,2 дюйм)	<ul style="list-style-type: none"> <li>Снабжено маркировкой 3-А и сертификатом EHEDG (в сочетании с уплотнением типа Combifit)</li> <li>Возможность использования вместе с соединителем Novaseptic Connect (NA Connect) для монтажа заподлицо</li> </ul>	ASME BPE тип В; ISO 2852

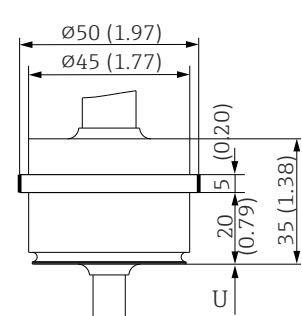
- 1) Трубы соответствуют стандартам ISO 2037 и BS 4825 (часть 1)
- 2) Microclamp (не содержится в ISO 2852); без стандартных труб
- 3) DN8 (0,5 дюйма) доступен только при диаметре термогильзы 6 мм (¼ дюйма)
- 4) Диаметр канавки – 20 мм

Тип						Технические характеристики
<p>Соединение с молокопроводом в соответствии с DIN 11851</p> <p>1 Центрирующее кольцо 2 Уплотнительное кольцо</p> <p style="text-align: right;">A0009561</p>						<ul style="list-style-type: none"> <li>Маркировка 3-A и сертификация EHEDG (только при наличии самоцентрирующегося уплотнительного кольца с сертификатом EHEDG)</li> <li>Соответствие требованиям ASME BPE</li> </ul>
Исполнение <sup>1)</sup>	Размеры					
	ØD	A	B	Øi	Øa	
DN25	44 мм (1,73 дюйм)	30 мм (1,18 дюйм)	10 мм (0,39 дюйм)	26 мм (1,02 дюйм)	29 мм (1,14 дюйм)	40 бар (580 фунт/кв. дюйм)
DN32	50 мм (1,97 дюйм)	36 мм (1,42 дюйм)	10 мм (0,39 дюйм)	32 мм (1,26 дюйм)	35 мм (1,38 дюйм)	40 бар (580 фунт/кв. дюйм)
DN40	56 мм (2,2 дюйм)	42 мм (1,65 дюйм)	10 мм (0,39 дюйм)	38 мм (1,5 дюйм)	41 мм (1,61 дюйм)	40 бар (580 фунт/кв. дюйм)
DN50	68 мм (2,68 дюйм)	54 мм (2,13 дюйм)	11 мм (0,43 дюйм)	50 мм (1,97 дюйм)	53 мм (2,1 дюйм)	25 бар (363 фунт/кв. дюйм)

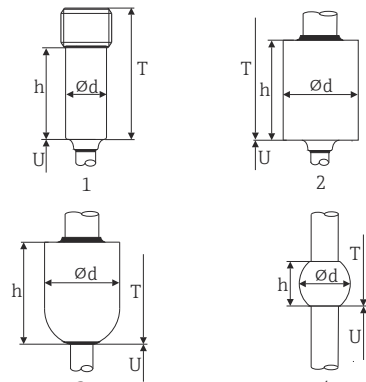
1) Трубы в соответствии с DIN 11850

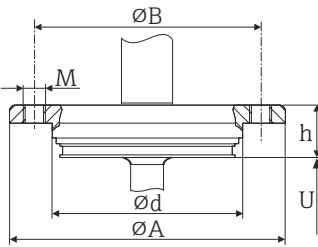
Тип		Исполнение	Технические свойства
Металлическая уплотнительная система			
<p><b>M12 x 1,5</b></p> <p>Единица измерения мм (дюйм)</p> <p style="text-align: right;">A0009574</p>	<p><b>G ½"</b></p> <p>Единица измерения мм (дюйм)</p> <p style="text-align: right;">A0020856</p>	<p>Диаметр термогользы 6 мм (¼ дюйма)</p>	<p>P<sub>макс.</sub> = 16 бар (232 фунт/кв. дюйм)</p> <p><b>i</b> Максимально допустимый момент затяжки – 10 Нм (7,38 фунт сила фут)</p>

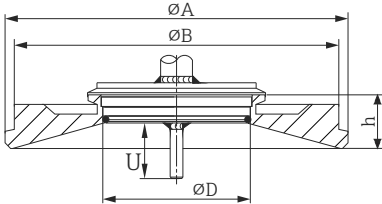
Тип	Исполнение G	Размеры			Технические свойства
		Длина резьбы L1	A	1 (SW/AF)	
Резьба в соответствии с ISO 228 (для приварного переходника Liquiphant)  <small>A0009572</small>	G ¾" для переходника FTL20/31/33	16 мм (0,63 дюйм)	25,5 мм (1 дюйм)	32	<ul style="list-style-type: none"> <li>■ P<sub>макс.</sub> = 25 бар (362 фунт/кв. дюйм) при температуре не более 150 °C (302 °F)</li> <li>■ P<sub>макс.</sub> = 40 бар (580 фунт/кв. дюйм) при температуре не более 100 °C (212 °F)</li> <li>■ Снабжено маркировкой 3-A и испытано по правилам EHEDG</li> <li>■ Соответствие требованиям ASME BPE</li> </ul>
	G ¾" для переходника FTL50				
	G 1" для переходника FTL50	18,6 мм (0,73 дюйм)	29,5 мм (1,16 дюйм)	41	

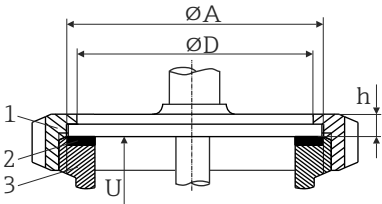
Тип	Исполнение	Технические свойства
Технологический переходник  <small>A0034881</small> Единица измерения мм (дюйм)	D45	

## Для вваривания

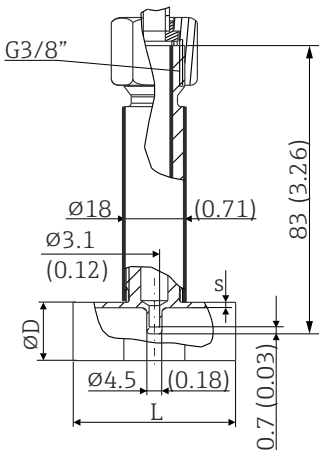
Тип	Исполнение	Размеры	Технические свойства
Приварной переходник  <small>A0039503</small>	1: цилиндрическая резьба	$\phi d \times h = 12 \text{ мм (0,47 дюйм)} \times 40 \text{ мм (1,57 дюйм)}$ , T = 55 мм (2,17 дюйм)	<ul style="list-style-type: none"> <li>■ P<sub>макс.</sub> зависит от процесса вваривания</li> <li>■ С символом 3-A и сертификатом EHEDG</li> <li>■ Соответствие требованиям ASME BPE</li> </ul>
	2: цилиндрическая резьба	$\phi d \times h = 30 \text{ мм (1,18 дюйм)} \times 40 \text{ мм (1,57 дюйм)}$	
	3: сферическая поверхность и цилиндрическая резьба	$\phi d \times h = 30 \text{ мм (1,18 дюйм)} \times 40 \text{ мм (1,57 дюйм)}$	
	4: сферическая поверхность	$\phi d = 25 \text{ мм (0,98 дюйм)}$ $h = 24 \text{ мм (0,94 дюйм)}$	

Тип	Исполнение	Размеры					Технические свойства
		$\phi d$	$\phi A$	$\phi B$	M	h	
<p>Линейное соединение APV</p>  <p>A0018435</p>	DN50	69 мм (2,72 дюйм)	99,5 мм (3,92 дюйм)	82 мм (3,23 дюйм)	2 x M8	19 мм (0,75 дюйм)	<ul style="list-style-type: none"> <li>■ P<sub>макс.</sub> = 25 бар (362 фунт/кв. дюйм)</li> <li>■ С символом 3-A и сертификатом EHEDG</li> <li>■ Соответствие требованиям ASME BPE</li> </ul>

Тип	Исполнение	Размеры				P <sub>макс.</sub>	Технические свойства
		$\phi D$	$\phi A$	$\phi B$	h		
<p>Varivent®</p>  <p>A0021307</p>	Тип В	31 мм (1,22 дюйм)	105 мм (4,13 дюйм)	-	22 мм (0,87 дюйм)	10 бар (145 фунт/кв. дюйм)	<ul style="list-style-type: none"> <li>■ С символом 3-A и сертификатом EHEDG</li> <li>■ Соответствие требованиям ASME BPE</li> </ul>
	Тип F	50 мм (1,97 дюйм)	145 мм (5,71 дюйм)	135 мм (5,31 дюйм)	24 мм (0,95 дюйм)		
	Тип N	68 мм (2,67 дюйм)	165 мм (6,5 дюйм)	155 мм (6,1 дюйм)	24,5 мм (0,96 дюйм)		
<p><b>i</b> Соединительный фланец корпуса VARINLINE® пригоден для вваривания в коническое или торосферическое днище резервуара или емкости малого диаметра (≤ 1,6 м (5,25 фут)) с толщиной стенки 8 мм (0,31 дюйм).</p>							

Тип	Исполнение	Размеры			Технические свойства
		$\phi D$	$\phi A$	h	
<p>SMS 1147</p>  <p>A0009568</p> <p>1 Колпачковая гайка 2 Уплотнительное кольцо 3 Присоединение ответной части</p>	DN25	32 мм (1,26 дюйм)	35,5 мм (1,4 дюйм)	7 мм (0,28 дюйм)	<p>P<sub>макс.</sub> = 6 бар (87 фунт/кв. дюйм)</p>
	DN38	48 мм (1,89 дюйм)	55 мм (2,17 дюйм)	8 мм (0,31 дюйм)	
	DN51	60 мм (2,36 дюйм)	65 мм (2,56 дюйм)	9 мм (0,35 дюйм)	
<p><b>i</b> Присоединение ответной части должно соответствовать уплотнительному кольцу и фиксировать его.</p>					

Оптимизированный тройник (без сварных швов и застойных зон)

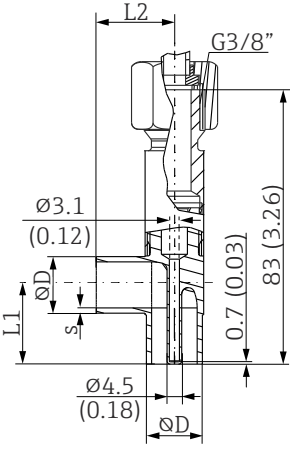
Тип	Исполнение		Размеры в мм (дюймах)			Технические свойства			
			ØD	L	s <sup>1)</sup>				
<p>Термогильза в виде тройника для приваривания согласно стандарту DIN 11865 (серии А, В и С)</p>  <p>Единица измерения мм (дюйм)</p>	Серия А	DN10 PN25	13 мм (0,51 дюйм)	48 мм (1,89 дюйм)	1,5 мм (0,06 дюйм)	<ul style="list-style-type: none"> <li>■ P<sub>макс.</sub> = 25 бар (362 фунт/кв. дюйм)</li> <li>■ Маркировка 3-A и сертификация EHEDG для диаметров ≥ DN25</li> <li>■ Соответствие стандарту ASME BPE для ≥ DN25</li> </ul>			
			DN15 PN25				19 мм (0,75 дюйм)		
			DN20 PN25				23 мм (0,91 дюйм)		
			DN25 PN25				29 мм (1,14 дюйм)		
			DN32 PN25				32 мм (1,26 дюйм)		
		Серия В	DN13,5 PN25		13,5 мм (0,53 дюйм)			1,6 мм (0,063 дюйм)	
			DN17,2 PN25		17,2 мм (0,68 дюйм)				
			DN21,3 PN25		21,3 мм (0,84 дюйм)				
			DN26,9 PN25		26,9 мм (1,06 дюйм)				
			DN33,7 PN25		33,7 мм (1,33 дюйм)			2 мм (0,08 дюйм)	
		Серия С <sup>2)</sup>	DN12,7 PN25 (½ дюйма)		12,7 мм (0,5 дюйм)			1,65 мм (0,065 дюйм)	
			DN19,05 PN25 (¾ дюйма)		19,05 мм (0,75 дюйм)				
			DN25,4 PN25 (1 дюйм)		25,4 мм (1 дюйм)				
			DN38,1 PN25 (1½ дюйма)		38,1 мм (1,5 дюйм)				

1) Толщина стенки

2) Размеры трубопроводов согласно стандарту ASME BPE 2012



Оптимизированный угловой отвод (без сварных швов и застойных зон)

Тип	Исполнение		Размеры				Технические свойства
			ΦD	L1	L2	s <sup>1)</sup>	
<p>Термогильза в виде углового отвода для приваривания согласно стандарту DIN 11865 (серии А, В и С)</p>  <p>Единица измерения мм (дюйм)</p> <p>A0035899</p>	Серия А	DN10 PN25	13 мм (0,51 дюйм)	24 мм (0,95 дюйм)	1,5 мм (0,06 дюйм)	<ul style="list-style-type: none"> <li>■ P<sub>макс.</sub> = 25 бар (362 фунт/кв. дюйм)</li> <li>■ Маркировка 3-А и сертификация EHEDG для диаметров ≥ DN25</li> <li>■ Соответствие стандарту ASME BPE для ≥ DN25</li> </ul>	
		DN15 PN25	19 мм (0,75 дюйм)	25 мм (0,98 дюйм)			
		DN20 PN25	23 мм (0,91 дюйм)	27 мм (1,06 дюйм)			
		DN25 PN25	29 мм (1,14 дюйм)	30 мм (1,18 дюйм)			
		DN32 PN25	35 мм (1,38 дюйм)	33 мм (1,3 дюйм)			
	Серия В	DN13,5 PN25	13,5 мм (0,53 дюйм)	32 мм (1,26 дюйм)	1,6 мм (0,063 дюйм)		
		DN17,2 PN25	17,2 мм (0,68 дюйм)	34 мм (1,34 дюйм)			
		DN21,3 PN25	21,3 мм (0,84 дюйм)	36 мм (1,41 дюйм)			
		DN26,9 PN25	26,9 мм (1,06 дюйм)	29 мм (1,14 дюйм)			
		DN33,7 PN25	33,7 мм (1,33 дюйм)	32 мм (1,26 дюйм)	2,0 мм (0,08 дюйм)		
	Серия С	DN12,7 PN25 (½ дюйма) <sup>2)</sup>	12,7 мм (0,5 дюйм)	24 мм (0,95 дюйм)	1,65 мм (0,065 дюйм)		
		DN19,05 PN25 (¾ дюйма)	19,05 мм (0,75 дюйм)	25 мм (0,98 дюйм)			
		DN25,4 PN25 (1 дюйм)	25,4 мм (1 дюйм)	28 мм (1,1 дюйм)			
DN38,1 PN25 (1½ дюйма)		38,1 мм (1,5 дюйм)	35 мм (1,38 дюйм)				

1) Толщина стенки

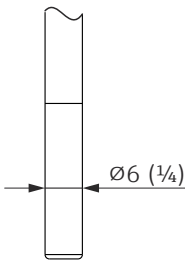
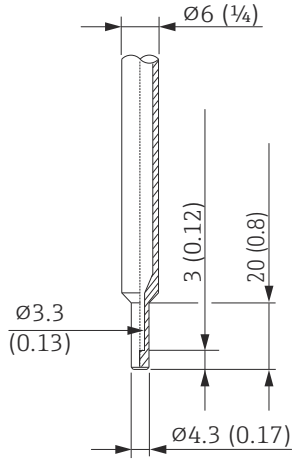
2) Размеры трубопровода соответствуют стандарту ASME BPE 2012

#### Форма наконечника

К числу критериев, имеющих значение при выборе формы наконечника, относятся время отклика датчика температуры, сокращение поперечного сечения потока и механическая нагрузка, возникающая в процессе.

Преимущества использования усеченных или суженных наконечников термометров:

- наконечник небольшого размера оказывает меньшее воздействие на характеристики потока в трубопроводе, по которому перекачивается среда;
- характеристики потока оптимизированы;
- повышена стабильность термогильзы.

Прямой контакт, 6 мм (1/4 дюйм)	Термогильза, 6 мм (1/4 дюйм)
 <p style="text-align: center;">A0040276</p>	 <p style="text-align: right;">A0039505</p>

## Интерфейс оператора

### Принцип управления

Настройка специфичных для прибора параметров выполняется с помощью интерфейса связи IO-Link. Для этого существуют специальные управляющие программы для настройки и эксплуатации, выпускаемые различными производителями. Файл описания прибора (IODD) поставляется вместе с термометром.

### Рабочий режим IO-Link

*Структура меню, удобная для оператора и оптимизированная для выполнения пользовательских задач. Меню, сопровождаемые пояснениями, делятся по категориям пользователей:*

- Operator
- Maintenance
- Specialist

*Эффективная реакция на диагностические события повышает эксплуатационную доступность измерения*

- Диагностические сообщения
- Меры по устранению неисправности
- Возможности моделирования

### Загрузка файла IODD

<http://www.endress.com/download>

- В качестве типа носителя выберите вариант **Software**
- В качестве типа ПО выберите вариант **Device Driver**  
Выберите вариант IO-Link (IODD)
- В поле текстового поиска введите название прибора

<https://ioddfinder.io-link.com/>

Критерии поиска

- Производитель
- Артикул
- Тип изделия

### Локальное управление

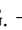

Непосредственно на приборе элементов управления нет. Настройка преобразователя температуры осуществляется дистанционно.

<b>Местный дисплей</b>	Непосредственно на приборе элементов отображения нет. Такие данные, как измеренное значение и диагностические сообщения, можно получить через интерфейс IO-Link.
<b>Дистанционное управление</b>	<p>Настройка функций IO-Link и специфичных для прибора параметров выполняется с помощью интерфейса связи IO-Link, которым оснащен прибор.</p> <p>Выпускаются специальные наборы для настройки, например FieldPort SFP20. С помощью такого набора можно настроить любой прибор с интерфейсом IO-Link.</p> <p>Приборы IO-Link, как правило, настраиваются с помощью автоматизированных систем (например, Siemens TIA Portal + Port Configuration Tool). Параметры, необходимые для замены прибора, можно сохранить в памяти ведущего устройства IO-Link.</p>

## Сертификаты и свидетельства

Те сертификаты и свидетельства, которые уже получены для изделия, перечислены в конфигураторе выбранного продукта на веб-сайте [www.endress.com](http://www.endress.com).

1. Выберите изделие с помощью фильтров и поля поиска.
2. Откройте страницу изделия.
3. Откройте вкладку **Конфигурация**.

<b>MTBF</b>	Для преобразователя: 327 лет – согласно стандарту Siemens SN29500.
<b>Гигиенический стандарт</b>	<ul style="list-style-type: none"> <li>▪ Тип сертификации EHEDG EL – КЛАСС I. Присоединения к процессу сертифицированы и испытаны по правилам EHEDG. →  27</li> <li>▪ 3-A, № авторизации 1144 (3-A, санитарная норма 74-07). Список сертифицированных присоединений к процессу: →  27</li> <li>▪ Для указанных опций можно заказать декларацию соответствия правилам ASME BPE</li> <li>▪ Соответствие требованиям FDA</li> <li>▪ Все поверхности, контактирующие с технологической средой, изготовлены не из материалов, полученных от крупного рогатого или другого скота (ADI/TSE)</li> </ul>
<b>Материалы, контактирующие с пищевыми/технологическими продуктами (FCM)</b>	<p>Материалы термометра, контактирующие с пищевыми/технологическими продуктами (FCM), соответствуют следующим европейским нормам.</p> <ul style="list-style-type: none"> <li>▪ (EC) № 1935/2004, статья 3, параграф 1, статьи 5 и 17 в отношении материалов и предметов, предназначенных для использования в контакте с пищевыми продуктами.</li> <li>▪ (EC) № 2023/2006 – о надлежащей производственной практике в отношении материалов и предметов, предназначенных для использования в контакте с пищевыми продуктами.</li> <li>▪ (EU) № 10/2011 – о пластмассовых материалах и предметах, предназначенных для использования в контакте с пищевыми продуктами.</li> </ul>
<b>Сертификат CRN</b>	<p>Сертификат CRN выдается только для некоторых исполнений термогильз. Эти исполнения идентифицируются и отображаются соответствующим образом при настройке прибора.</p> <p>Подробные сведения об оформлении заказа можно получить в ближайшей торговой организации нашей компании (<a href="http://www.addresses.endress.com">www.addresses.endress.com</a>) или в разделе «Документация» веб-сайта <a href="http://www.endress.com">www.endress.com</a>.</p> <ol style="list-style-type: none"> <li>1. Выберите страну.</li> <li>2. Перейдите в раздел «Документация».</li> <li>3. В области поиска: выберите сертификат/тип сертификата.</li> <li>4. Введите код изделия или прибора.</li> <li>5. Запустите поиск.</li> </ol>
<b>Шероховатость поверхности</b>	Очистка от масел и жиров для работы с O <sub>2</sub> (опционально).

**Стойкость материалов**

Стойкость материала – включая стойкость корпуса – к следующим чистящим/дезинфицирующим составам Ecolab:

- P3-topax 66;
- P3-topactive 200;
- P3-topactive 500;
- P3-topactive ОКТО;
- деминерализованная вода.

**Информация о заказе**

Подробную информацию о заказе можно получить в ближайшей торговой организации [www.addresses.endress.com](http://www.addresses.endress.com) или в конфигураторе выбранного продукта на веб-сайте [www.endress.com](http://www.endress.com).

1. Выберите изделие с помощью фильтров и поля поиска.
2. Откройте страницу изделия.
3. Нажмите кнопку **Конфигурация**.

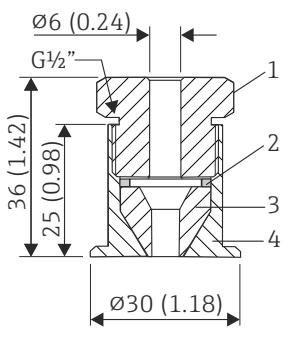
**i Конфигуратор – инструмент для индивидуальной конфигурации продукта**

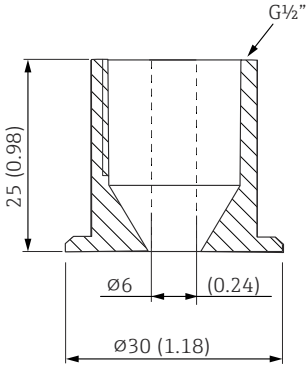
- Самые последние опции продукта
- В зависимости от прибора: прямой ввод специфической для измерительной точки информации, например, рабочего диапазона или языка настройки
- Автоматическая проверка совместимости опций
- Автоматическое формирование кода заказа и его расшифровка в формате PDF или Excel

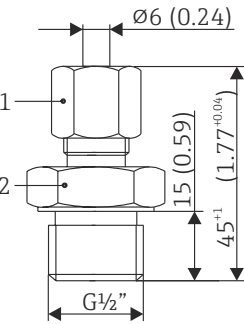
**Аксессуары**

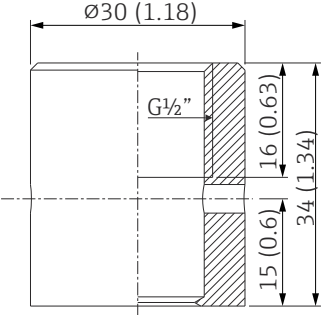
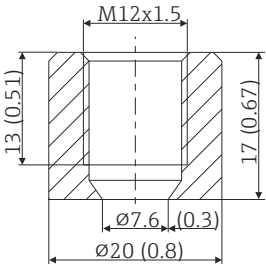
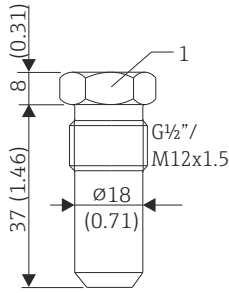
Все размеры приведены в миллиметрах (дюймах).

**Аксессуары, специально предназначенные для прибора**

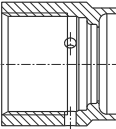
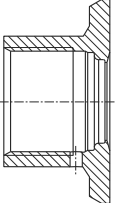
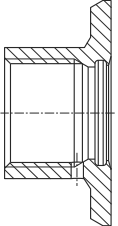
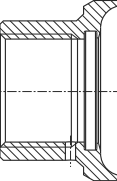
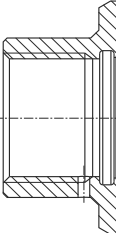
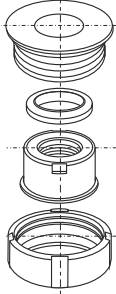
Аксессуары	Описание
<p>Сварная бобышка с уплотнительным конусом</p>  <p>1 Зажимной винт, 303/304, размер под ключ – 24 мм</p> <p>2 Шайба, 303/304</p> <p>3 Уплотнительный конус, PEEK</p> <p>4 Сварная бобышка с буртиком, 316L</p>	<ul style="list-style-type: none"> <li>■ Сварная бобышка с буртиком, подвижная, с уплотнительным конусом, шайбой и зажимным винтом G 1/2"</li> <li>■ Материал деталей, находящихся в контакте с рабочей средой: 316L, PEEK</li> <li>■ Максимальное рабочее давление 10 бар (145 фунт/кв. дюйм)</li> <li>■ Код заказа с зажимным винтом: 51004751</li> <li>■ Код заказа без зажимного винта: 51004752</li> </ul>

Аксессуары	Описание
<p data-bbox="571 255 847 282">Сварная бобышка с буртиком</p>  <p data-bbox="858 680 911 696">A0020710</p>	<ul style="list-style-type: none"> <li data-bbox="927 255 1385 309">■ Материал деталей, находящихся в контакте с технологической средой: 316L</li> <li data-bbox="927 309 1369 336">■ Код заказа без зажимного винта: 51004752</li> </ul>

Аксессуары	Описание
<p data-bbox="619 806 799 833">Обжимной фитинг</p>  <p data-bbox="858 1189 911 1205">A0048609</p> <p data-bbox="523 1218 799 1272">             1 Размер под ключ – 14 мм              2 Размер под ключ – 27 мм         </p>	<ul style="list-style-type: none"> <li data-bbox="927 806 1517 860">■ Подвижное зажимное кольцо, присоединение к процессу G 1/2"</li> <li data-bbox="927 860 1497 913">■ Материал обжимного фитинга и компонентов, находящихся в контакте с технологической средой: 316L</li> <li data-bbox="927 913 1522 967">■ Номер заказа ТК40-BADA3С (возможно конфигурирование других вариантов исполнения в структуре заказа ТК40)</li> </ul>

Аксессуары	Описание
<p>Сварная бобышка с уплотнительным конусом (металл-металл)</p>  <p style="text-align: right; font-size: small;">A0006621</p>  <p style="text-align: right; font-size: small;">A0018236</p>	<ul style="list-style-type: none"> <li>■ Сварная бобышка для резьбы G 1/2" или M12 x 1,5</li> <li>■ Уплотнение типа «металл-металл», коническая резьба</li> <li>■ Материал деталей, находящихся в контакте с технологической средой: 316L/1.4435</li> <li>■ Макс. рабочее давление: 16 бар (232 psi)</li> <li>■ Номер заказа: 71424800 (G 1/2")</li> <li>■ Номер заказа: 71405560 (M12 x 1,5)</li> </ul>
<p>Заглушка</p>  <p style="text-align: right; font-size: small;">A0045726</p> <p>1 Размер под ключ – 22 мм</p>	<ul style="list-style-type: none"> <li>■ Заглушка для сварной бобышки с конической резьбой G 1/2" или M12 x 1,5, уплотняющейся по принципу «металл-металл»</li> <li>■ Материал: нержавеющая сталь 316L/1.4435</li> <li>■ Номер заказа: 60022519 (G 1/2")</li> <li>■ Номер заказа: 60021194 (M12 x 1,5)</li> </ul>

**Приварной переходник**

<p>Приварной переходник</p>	 <p style="text-align: right; font-size: small;">A0008246</p>	 <p style="text-align: right; font-size: small;">A0008251</p>	 <p style="text-align: right; font-size: small;">A0008256</p>	 <p style="text-align: right; font-size: small;">A0011924</p>	 <p style="text-align: right; font-size: small;">A0008248</p>	 <p style="text-align: right; font-size: small;">A0008253</p>
	<p>G 3/4", d = 29 для установки в трубопровод</p>	<p>G 3/4", d = 50 для установки в резервуар</p>	<p>G 3/4", d = 55 с фланцем</p>	<p>G 1", d = 53 без фланца</p>	<p>G 1", d = 60 с фланцем</p>	<p>G 1", регулируемый</p>

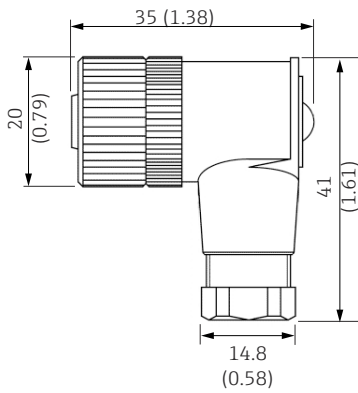
Материал	316L (1.4435)	316L (1.4435)	316L (1.4435)	316L (1.4435)	316L (1.4435)	316L (1.4435)
Шероховатость поверхности, мкм (микродюймы) со стороны технологической среды	≤1,5 (59,1)	≤0,8 (31,5)	≤0,8 (31,5)	≤0,8 (31,5)	≤0,8 (31,5)	≤0,8 (31,5)

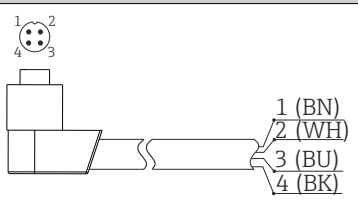
- i** Максимальное рабочее давление для приварных переходников
- 25 бар (362 PSI) при температуре не более 150 °C (302 °F)
  - 40 бар (580 PSI) при температуре не более 100 °C (212 °F)

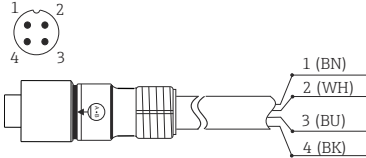
**Аксессуары для связи**

Аксессуары	Описание
FieldPort SFP20	<p><b>Мобильный инструмент настройки для устройств IO-Link:</b></p> <ul style="list-style-type: none"> <li>■ Предварительно установленное устройство и драйверы CommDTM в ПО FieldCare</li> <li>■ Предварительно установленное устройство и драйверы CommDTM в ПО FieldXpert</li> <li>■ Разъем M12 для полевых приборов IO-Link</li> </ul>

**Муфта**

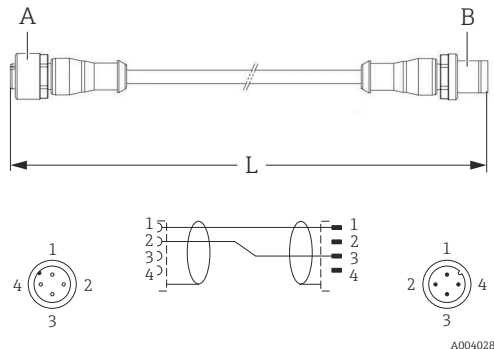
Аксессуары	Описание
<ul style="list-style-type: none"> <li>■ Муфта M12 x 1; углового исполнения, для терминирования соединительного кабеля силами пользователя</li> <li>■ Подсоединение к разъему M12 x 1 на корпусе</li> <li>■ Материалы корпуса PBT/PA</li> <li>■ Никелированная соединительная гайка из медно-цинкового сплава</li> <li>■ Степень защиты (полная герметичность): IP67</li> <li>■ Код заказа: 51006327</li> <li>■ Напряжение: не более 250 В</li> <li>■ Допустимая нагрузка по току: не более 4 А</li> <li>■ Температура: -40 до 85 °C</li> </ul>	

Аксессуары	Описание
<ul style="list-style-type: none"> <li>■ Кабель ПВХ, 4 x 0,34 мм<sup>2</sup> (22 AWG) с муфтой M12 x 1, угловой разъем, резьбовой разъем, длина 5 м (16,4 фут)</li> <li>■ Степень защиты IP69K (опционально)</li> <li>■ Код заказа: 71387767</li> <li>■ Напряжение: не более 250 В</li> <li>■ Допустимая нагрузка по току: не более 4 А</li> <li>■ Температура: -25 до 70 °C</li> </ul> <p>Цветовая кодировка проводов:</p> <ul style="list-style-type: none"> <li>■ 1 = BN (коричневый)</li> <li>■ 2 = WH (белый)</li> <li>■ 3 = BU (синий)</li> <li>■ 4 = BK (черный)</li> </ul>	

Аксессуары	Описание
<ul style="list-style-type: none"> <li>Кабель ПВХ, 4 x 0,34 мм<sup>2</sup> (22 AWG) с соединительной гайкой M12 x 1 из цинка с эпоксидным покрытием, прямой гнездовой контакт, резьбовой разъем, 5 м (16,4 фут)</li> <li>Степень защиты IP69K (опционально)</li> <li>Код заказа: 71217708</li> <li>Напряжение: не более 250 В</li> <li>Допустимая нагрузка по току: не более 4 А</li> <li>Температура: -20 до 105 °С</li> </ul> <p>Цветовая кодировка проводов:</p> <ul style="list-style-type: none"> <li>1 = BN (коричневый)</li> <li>2 = WH (белый)</li> <li>3 = BU (синий)</li> <li>4 = BK (черный)</li> </ul>	 <p style="text-align: right;">A0020725</p>

### Переходные кабели

**i** Если происходит замена прибора TMR3x на прибор TM311, то назначение клемм должно быть изменено, поскольку стандарт IO-Link требует другого назначения клемм, чем то, которое используется в приборах TMR3x. Необходимо либо заново подключить проводку в шкафу, либо использовать переходной кабель для изменения назначения клемм между прибором и существующей проводкой.

Аксессуары	Описание
<ul style="list-style-type: none"> <li>Кабель: ПВХ; 2 контакта; 2 жилы 0,34 мм<sup>2</sup> (AWG 22), с экраном</li> <li>Длина кабеля ~ 100 мм (3,94 дюйм) без гнезда и вилки</li> <li>Цвет: черный</li> <li>Разъем 1: M12, 4 контакта, кодировка А, гнездо, прямой</li> <li>Разъем 2: M12, 4 контакта, кодировка А, вилка, прямой</li> <li>Металлические компоненты: нержавеющая сталь</li> <li>Напряжение: не более 60 В пост. тока</li> <li>Допустимая нагрузка по току: не более 4 А</li> <li>Степень защиты: IP66, IP67 и IP69 в соответствии со стандартом МЭК 60529 (в подключенном состоянии); NEMA 6P</li> <li>Температура: -40 до +85 °С (-40 до +185 °F)</li> <li>Код заказа: 71449142</li> </ul>	 <p>A Гнездо разъема M12 B Вилка разъема M12 L 200 мм (7,87 дюйм)</p> <p style="text-align: right;">A0040288</p>




### Аксессуары для обслуживания


Принадлежности	Описание
Applicator	<p>Программное обеспечение для выбора и расчета измерительных приборов Endress+Hauser:</p> <ul style="list-style-type: none"> <li>Расчет всех необходимых данных для определения оптимального измерительного прибора, таких как падение давления, точность или присоединения к процессу;</li> <li>Графическое представление результатов расчета.</li> </ul> <p>Управление всеми связанными с проектом данными и параметрами на протяжении всего жизненного цикла проекта, документирование этих данных, удобный доступ.</p> <p>Applicator доступен: В сети Интернет по адресу: <a href="https://portal.endress.com/webapp/applicator">https://portal.endress.com/webapp/applicator</a>.</p>



Аксессуары	Описание
Конфигуратор	<p>«Конфигуратор выбранного продукта» – средство для индивидуального конфигурирования изделия.</p> <ul style="list-style-type: none"> <li>▪ Самая актуальная информация о вариантах конфигурации.</li> <li>▪ В зависимости от прибора: непосредственный ввод данных конкретной точки измерения, таких как диапазон измерения или язык управления.</li> <li>▪ Автоматическая проверка критериев исключения.</li> <li>▪ Автоматическое формирование кода заказа и его расшифровка в формате PDF или Excel.</li> <li>▪ Возможность направить заказ непосредственно в офис Endress+Hauser.</li> </ul> <p>Конфигуратор выбранного продукта на веб-сайте Endress+Hauser:  <a href="http://www.endress.com">www.endress.com</a> -&gt; Выберите раздел Corporate -&gt; Выберите страну -&gt; Выберите раздел Products -&gt; Выберите изделие с помощью фильтров и поля поиска -&gt; Откройте страницу изделия -&gt; После нажатия кнопки Configure, находящейся справа от изображения изделия, откроется Конфигуратор выбранного продукта.</p>
Аксессуары	Описание
W@M	<p>Управление жизненным циклом приборов на предприятии  W@M – это широкий спектр программных приложений по всему процессу: от планирования и закупок до монтажа, ввода в эксплуатацию и эксплуатации измерительных приборов. С помощью этого программного комплекса можно получать полную информацию о каждом приборе (например, состояние прибора, спецификации запасных частей и документацию по этому прибору) на протяжении всего его жизненного цикла.</p> <p>Поставляемое приложение уже содержит данные приобретенного прибора Endress+Hauser. Кроме того, Endress+Hauser обеспечивает ведение и обновление записей данных.</p> <p>W@M доступен:  в интернете по адресу: <a href="http://www.endress.com/lifecyclemanagement">www.endress.com/lifecyclemanagement</a>.</p>


## Системные компоненты

Аксессуары	Описание
Ведущее устройство IO-Link BL20	Ведущее устройство IO-Link производства Turck, предназначенное для монтажа на DIN-рейку, пригодно для работы в системах PROFINET, EtherNet/IP и Modbus TCP. Веб-сервер упрощает настройку.
Аксессуары	Описание
Полевой индикатор RIA16	<p>Полевой индикатор отображает на дисплее аналоговый измеряемый сигнал. На ЖК-дисплее отображается текущее измеренное значение в цифровой форме и в виде гистограммы с указанием нарушения предельного значения. Индикатор встраивается в контур 4 до 20 мА и получает энергию из этого контура.</p> <p> Подробные сведения см. в техническом описании TI00144R.</p>
Аксессуары	Описание
Полевой индикатор RIA15	<p>Индикатор для встраивания в контур 4 до 20 мА, монтаж на панели</p> <p> Подробные сведения см. в техническом описании TI00143K.</p>
Аксессуары	Описание
Полевой индикатор RIA14	<p>Индикатор для встраивания в контур 4 до 20 мА, опционально прилагается сертификат Ex d.</p> <p> Подробные сведения см. в документе TI00143R.</p>

Аксессуары	Описание
RN22/RN42	<p>RN221: 1- или 2-канальный активный барьер искрозащиты для разделения стандартных сигнальных цепей 0/4–20 мА, опционально поставляется как удвоитель сигнала, 24 В пост. тока. Прозрачный для протокола HART</p> <p>RN42: 1-канальный активный барьер искрозащиты с широкодиапазонным источником питания, для безопасного разделения стандартных сигнальных цепей 0/4–20 мА, прозрачный для протокола HART</p> <p> Подробные сведения</p> <ul style="list-style-type: none"> <li>■ Техническое описание RN22 -&gt; TI01515K</li> <li>■ Техническое описание RN42 -&gt; TI01584K</li> </ul>

## Сопроводительная документация

На страницах изделий и в разделе «Документация» веб-сайта компании Endress+Hauser ([www.endress.com/downloads](http://www.endress.com/downloads)) приведены документы следующих типов (в зависимости от выбранного исполнения прибора).

Документ	Назначение и содержание документа
Техническое описание (TI)	<p><b>Информация о технических характеристиках и комплектации прибора</b></p> <p>В документе содержатся технические характеристики прибора, а также обзор его аксессуаров и дополнительного оборудования.</p>
Краткое руководство по эксплуатации (KA)	<p><b>Информация по подготовке прибора к эксплуатации</b></p> <p>В кратком руководстве по эксплуатации содержится наиболее важная информация от приемки оборудования до его ввода в эксплуатацию.</p>
Руководство по эксплуатации (BA)	<p><b>Справочный документ</b></p> <p>Руководство по эксплуатации содержит информацию, необходимую на различных стадиях срока службы прибора: начиная с идентификации изделия, приемки и хранения, монтажа, подключения, ввода в эксплуатацию, эксплуатации и завершая устранением неисправностей, техническим обслуживанием и утилизацией.</p>
Описание параметров прибора (GP)	<p><b>Справочное руководство по параметрам</b></p> <p>Документ содержит подробное пояснение по каждому отдельному параметру. Документ предназначен для лиц, работающих с прибором на протяжении всего срока службы и выполняющих его настройку.</p>
Указания по технике безопасности (XA)	<p>В зависимости от сертификата к прибору прилагаются указания по технике безопасности (XA). Указания по технике безопасности являются составной частью руководства по эксплуатации.</p> <p> На заводской табличке приведена информация об указаниях по технике безопасности (XA), которые относятся к прибору.</p>
Сопроводительная документация для конкретного прибора (SD/FY)	<p>В обязательном порядке строго соблюдайте инструкции, приведенные в соответствующей сопроводительной документации. Сопроводительная документация является составной частью документации для прибора.</p>

## Зарегистрированные товарные знаки

 IO-Link

Являются зарегистрированными товарными знаками группы компаний IO-Link.

---



[www.addresses.endress.com](http://www.addresses.endress.com)

---