

SATRON VOA / VOM

Инструкция по вводу в эксплуатацию



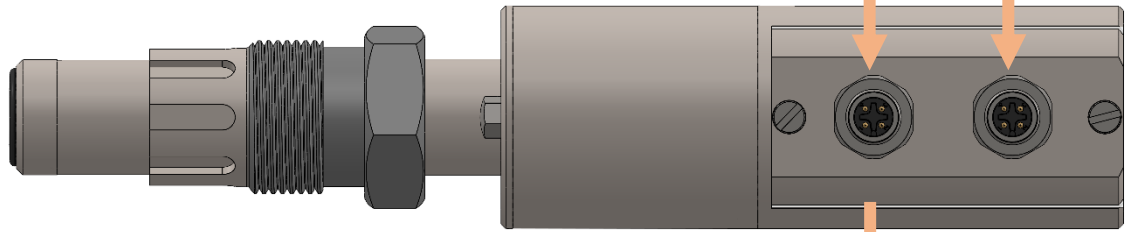
| Содержание | Стр. | Раздел |
|------------|------|---|
| | 2 | Электрическое подключение |
| | 3 | Параметры электрического подключения |
| | 4 | Требования по монтажу с присоединением G1 |
| | 5 | Требования по монтажу с присоединением TA/TB/TN |
| | 6 | Выполнение 2-х точечной калибровки |

Электрическое подключение:

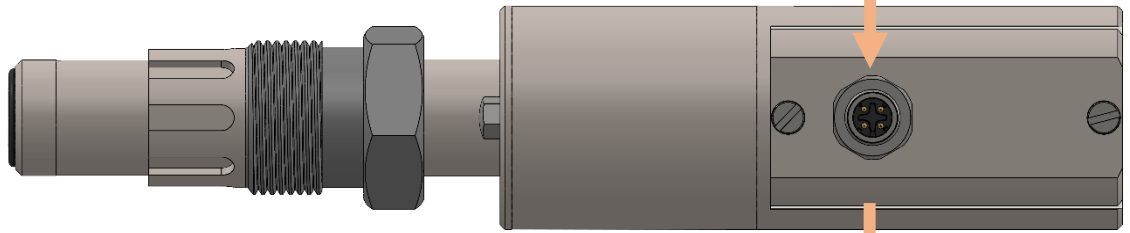
M12 Гнездо 1
Питание 24VDC 250mA
Мутность 4...20mA активный

M12 Гнездо 2
2-й 4...20mA
3x дискр. входа
3x дискр. выхода

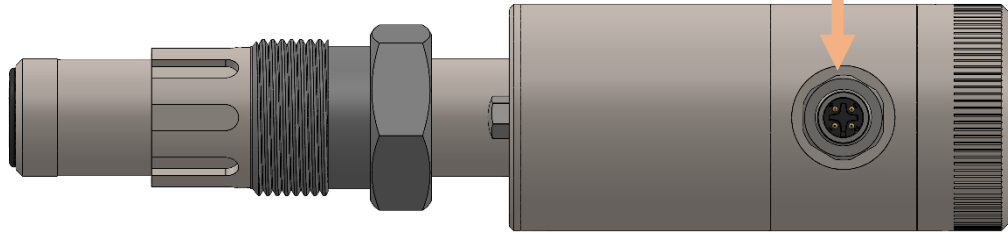
NOT корпус
(Аналогич. для NRT)



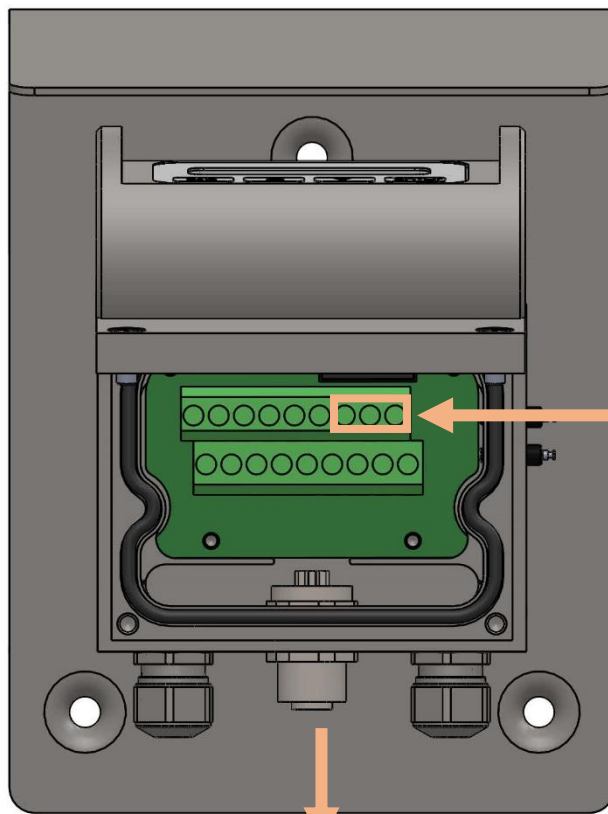
ВОТ корпус



НОТ корпус



ЛОВ корпус



PIN 7, 8 & 9
Питание 24VDC 250mA
Мутность 4...20mA активный

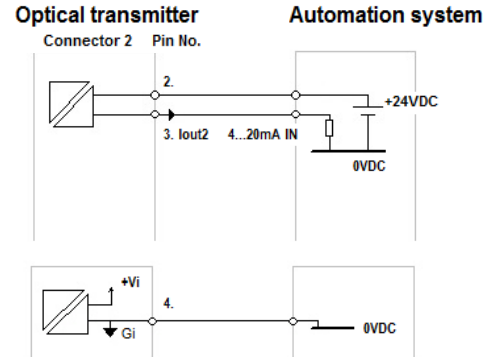
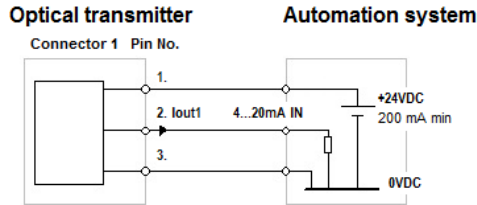
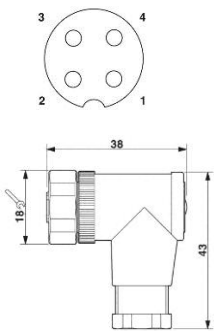
Кабель от сенсора

Параметры электрического подключения:

Питание 24VDC 200mA

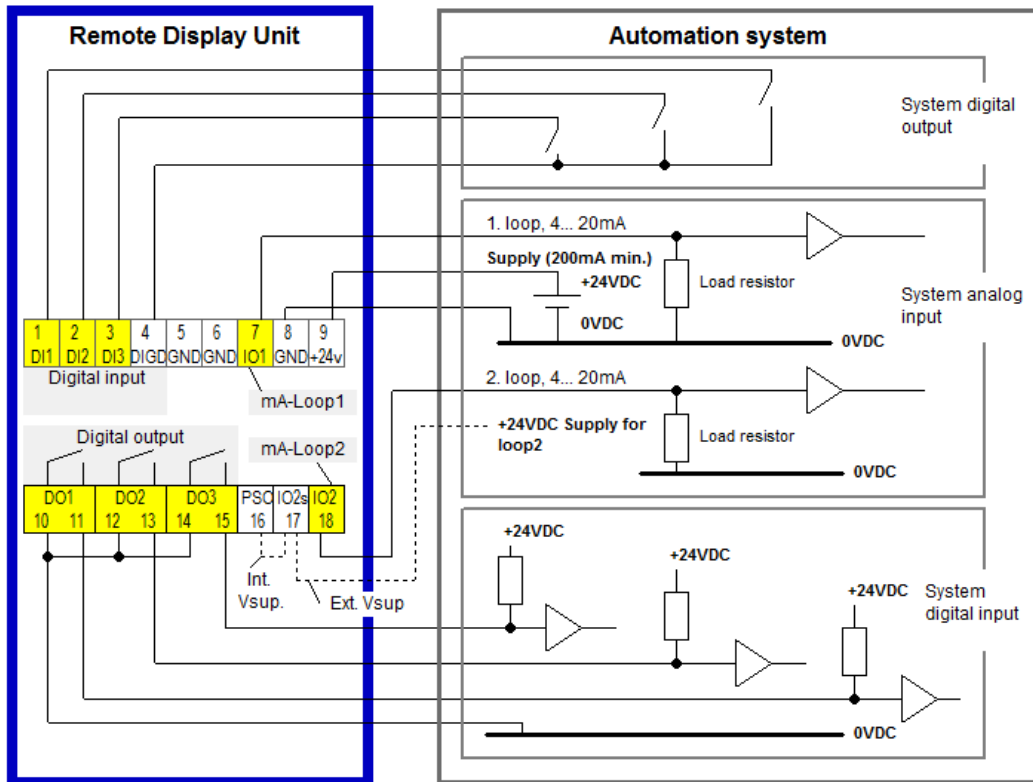
Сечение провода 0.34мм²

Корпус: BOT, HOT, HRT, NOT, NRT:

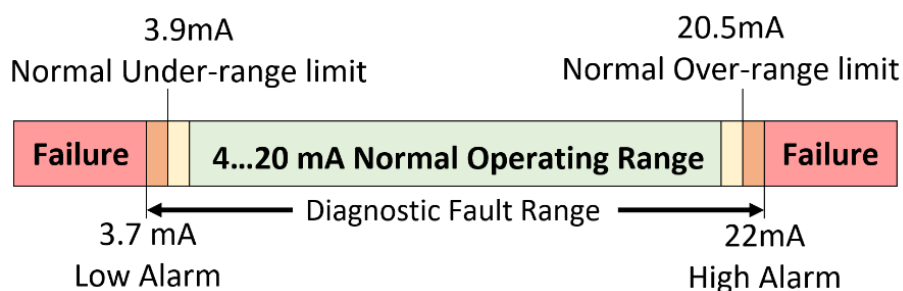


* Заводская настройка

Корпус LOV:



Аналоговый выходной сигнал 4-20mA в соответствии с NAMUR NE 043:



Требования по монтажу с присоединением VOAxxxxxxxG1

Рекомендации по монтажу:

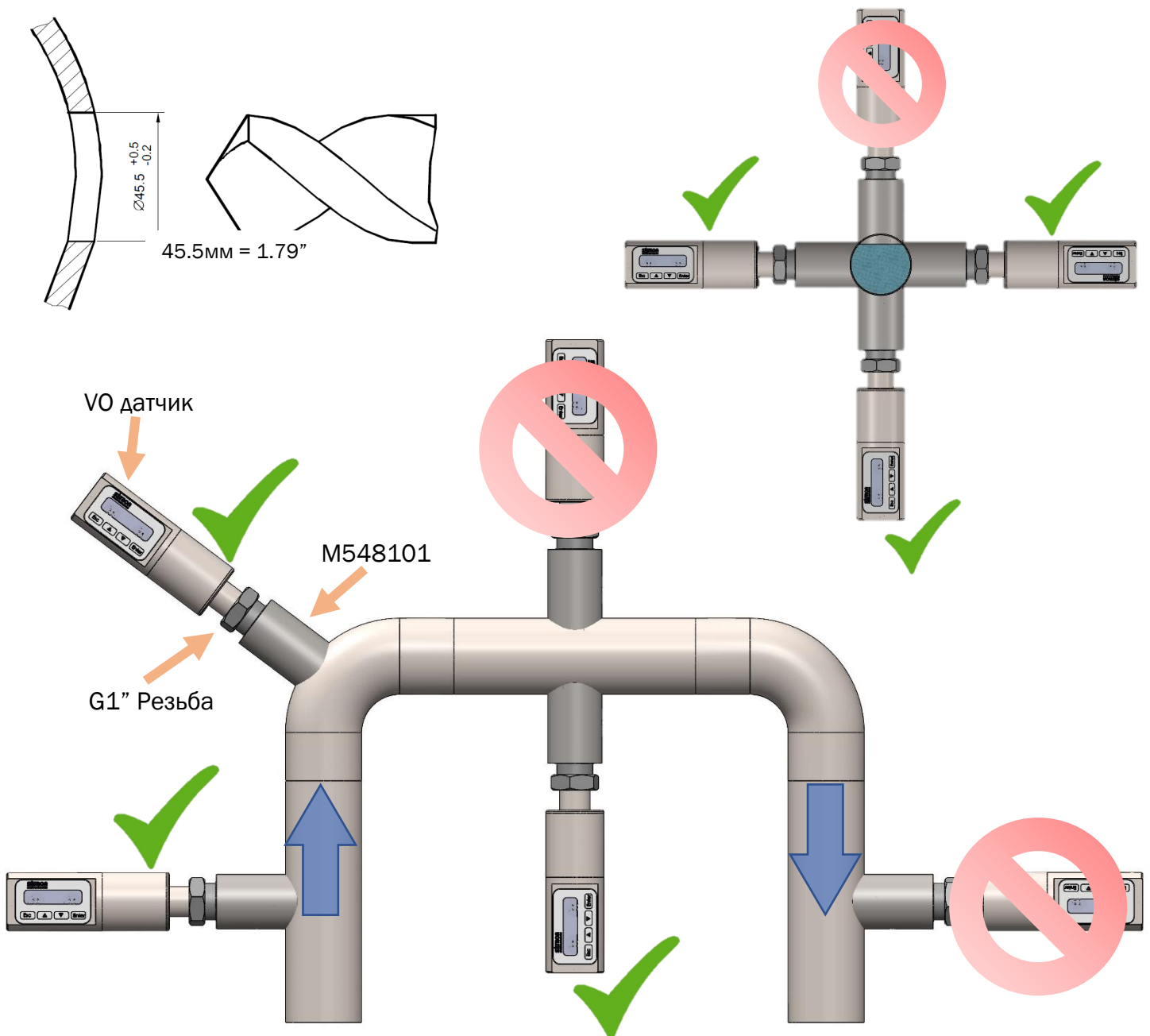
- Минимальный диаметр трубы: 38мм (1.5")
- Направление присоединения к процессу:
 - Вертикально: на восходящем потоке, отверстие определения утечек направлено вниз.
 - Горизонтально: сбоку или снизу, отверстие определения утечек направлено вниз.
- Кабельные вводы: направлены вниз

Монтаж 45/G1" гигиенического приварного адаптера M548101 в соответствии с инструкцией по приварке.

Момент затяжки: 60 +/- 20 Нм

Заменяемые уплотнительные кольца: 17x20мм EPDM/FPM/FFPM

Не используйте уплотнительную ленту или пасту для герметизации резьбы.

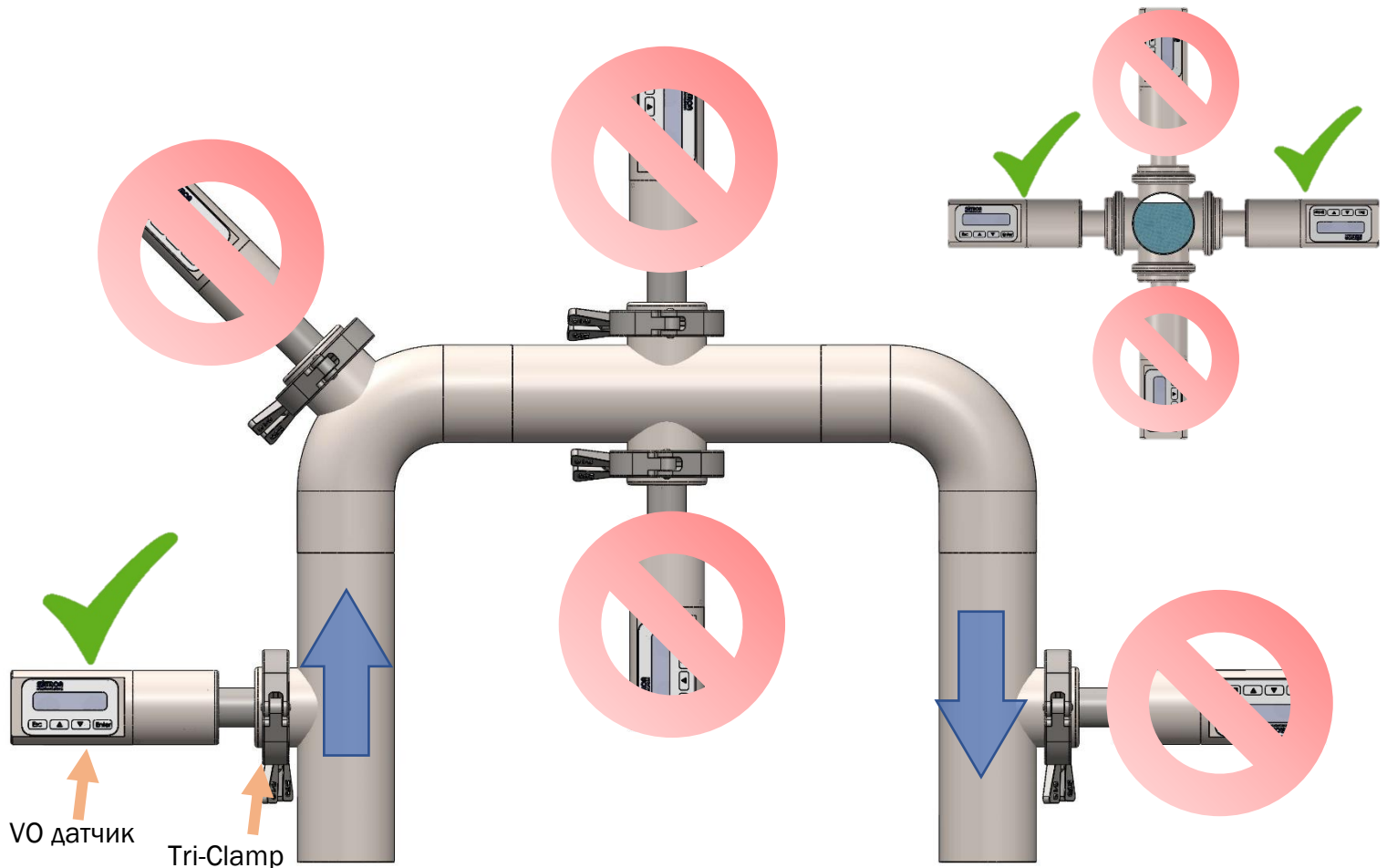
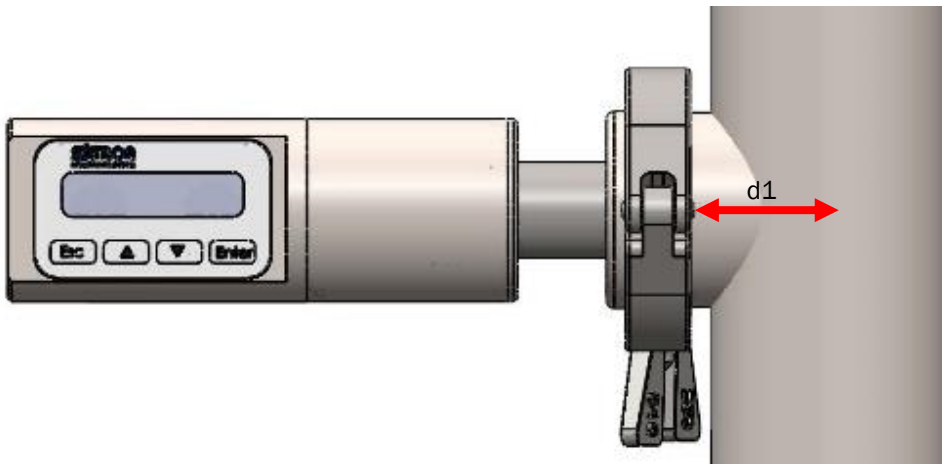


Требования по монтажу с присоединением VOA xxxxxxxxxxTA / TB / TN

Рекомендации по монтажу:

Tri-Clamp гигиеническое легко монтируемое присоединение но оно может создавать воздушные ловушки что приводит к неправильной работе датчика.

- Расстояние “d1” от линзы датчика до внутренней поверхности трубы должно быть минимальным.
- Минимальный диаметр трубы: 38мм (1.5”)
- Направление присоединения к процессу:
Вертикально: восходящий поток
Горизонтально: сбоку
- Кабельные вводы: направлены вниз



Выполнение 2-х точечной калибровки:

Текущее значение, в этом примере 30.6%

