

Техническое описание iTHERM TMS11 MultiSens Linear

Многозонный модульный термометр с термопарами и термометрами сопротивления, с первичной термогильзой



Применение

- Простой в использовании прибор модульной конструкции, оснащенный собственной первичной термогильзой и готовый к монтажу.
- Разработан специально для предприятий нефтегазовой и нефтехимической отрасли.
- Диапазон измерений:
 - термометр сопротивления (RTD): -200 до 600 °C (-328 до 1 112 °F);
 - термопара (TC): -270 до 1 100 °C (-454 до 2 012 °F).
- Допустимый диапазон статического давления: до 240 бар (3 481 фунт/кв. дюйм). Точное максимальное значение рабочего давления зависит от вида и температуры процесса.
- Степень защиты: IP66/67.

Преобразователь в головке датчика

Все преобразователи Endress+Hauser отличаются повышенной точностью и надежностью по сравнению с датчиками, подключаемыми напрямую. Простой подбор варианта путем выбора одного из следующих выходных сигналов и протоколов связи:

- аналоговый выход 4 до 20 мА;
- HART®;
- PROFIBUS® PA;
- FOUNDATION Fieldbus™.

Преимущества

- Модульная конструкция изделия обеспечивает высокую адаптируемость к требованиям заказчика и упрощает установку, интеграцию в процесс и техническое обслуживание.
- Простота интеграции – вставки по стандарту ГОСТ Р МЭК 60584, ASTM E230 и ГОСТ Р МЭК 60751.
- Простая и быстрая интеграция в процесс благодаря соответствию директиве по электрическому оборудованию и оборудованию, работающему под давлением.
- Универсальная и простая интеграция в процесс – соответствие различным типам защиты для использования во взрывоопасных зонах.

[Начало на первой странице]

- Возможность индивидуальной замены вставок, даже в рабочих условиях.
- Непревзойденная механическая прочность благодаря применению первичной термогильзы для защиты датчиков температуры в широком диапазоне условий процесса.
- Повышенная безопасность: наличие отверстия для определения давления позволяет постоянно контролировать целостность термогильзы в условиях эксплуатации.

Принцип действия и архитектура системы

Принцип измерения

Термопары (ТС)

Устройство термопар сравнительно простое. Они представляют собой ударопрочные датчики температуры, в которых для измерения температуры применяется эффект Зеебека, описываемый следующим образом: если два проводника, изготовленные из разных материалов, соединены в одной точке и для открытых концов проводников характерен температурный градиент, можно измерить слабое электрическое напряжение между двумя открытыми концами проводников. Это напряжение называют термоЭДС или электродвижущей силой (ЭДС). Его значение зависит от типа проводящих материалов и разницы температур между «точкой измерения» (спаем двух проводников) и «холодным спаем» (открытыми концами проводников). Соответственно, термопары, главным образом, обеспечивают измерение разниц температуры. Определение абсолютного значения температуры в точке измерения на основе этих данных возможно в том случае, если соответствующая температура на холодном спае известна или измерена отдельно и учтена путем компенсации. Комбинации материалов и соответствующие характеристики термоЭДС/температуры для большинства используемых типов термопар стандартизованы и приведены в стандартах ГОСТ Р МЭК 60584 и ASTM E230/ANSI MC96.1.

Термометр сопротивления (RTD)

В термометрах сопротивления используется датчик температуры Pt100 по ГОСТ Р МЭК 60751. Он представляет собой чувствительный к температуре платиновый резистор с сопротивлением 100 Ом при 0 °C (32 °F) и температурным коэффициентом $\alpha = 0,003851 \text{ } ^\circ\text{C}^{-1}$.

Существуют два основных исполнения платиновых термометров сопротивления.

- **Спиралевидные элементы (WW):** на керамической подложке расположена двойная спираль из сверхчистой платины. Верхняя и нижняя части чувствительного элемента герметизируются защитным керамическим покрытием. Такие термометры сопротивления не только упрощают воспроизводимые измерения, но и обеспечивают долгосрочную стабильность зависимости сопротивления от температуры в пределах диапазона температур до 600 °C (1 112 °F). Датчики такого типа имеют сравнительно большой размер и поэтому более чувствительны к вибрациям.
- **Термометры сопротивления с тонкопленочным платиновым чувствительным элементом (TF):** тонкий слой сверхчистой платины около 1 мкм наносится на керамическую подложку в условиях вакуума и структурируется фотолитографическим методом. Образованные таким способом токопроводящие платиновые дорожки создают сопротивление при измерении. Сверху наносятся защитные покрытия и пассивирующие слои, надежно защищающие тонкое платиновое напыление от загрязнения и окисления даже при высоких температурах. Основным преимуществом тонкопленочных датчиков температуры перед спиралевидными является более высокая устойчивость к вибрации. При высоких температурах в тонкопленочных датчиках наблюдается относительно небольшое отклонение зависимости сопротивления от температуры от стандарта ГОСТ Р МЭК 60751. В результате тонкопленочные датчики могут обеспечить класс допуска А в соответствии с ГОСТ Р МЭК 60751 только при температуре не более 300 °C (572 °F). По этой причине тонкопленочные датчики обычно используются для измерений температуры в диапазоне не более 400 °C (752 °F).

Измерительная система

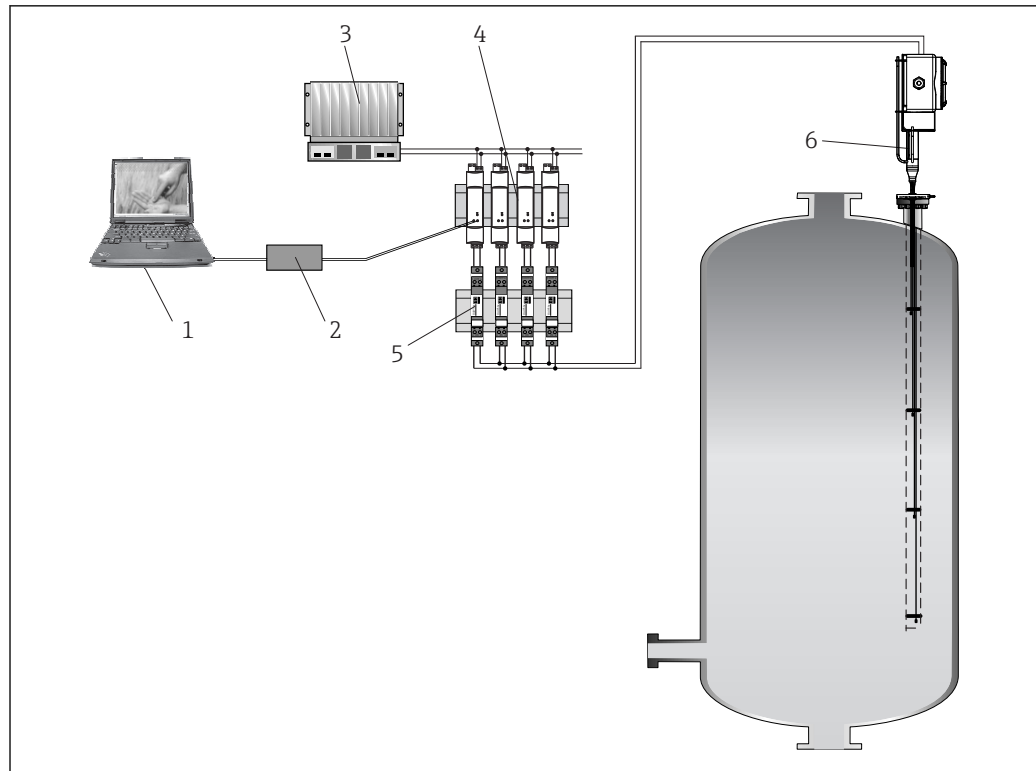
Компания Endress+Hauser предлагает широкий ассортимент оптимизированных устройств, предназначенных для точек измерения температуры – ассортимент компании включает все необходимое для эффективной интеграции точек измерения в имеющиеся установки.

К ним относятся:

- блок электропитания/активный барьер искрозащиты;
- блоки конфигурации;
- защита от перенапряжения.



Для получения дополнительной информации см. брошюру «Системные компоненты – решения для комплексной точки измерения» (FA00016K/09).



A0036089

1 Пример использования в реакторе

1 Конфигурирование прибора с помощью прикладного ПО FieldCare

2 Соттибокс

3 ПЛК

4 Активный барьер искрозащиты RN221N (24 В пост. тока, 30 мА) имеет гальванически изолированный выход для передачи напряжения на преобразователи с питанием по токовой петле. Входное напряжение универсального блока питания может находиться в диапазоне от 20 до 250 В пост. тока/перем. тока, 50/60 Гц, т.е. блок питания может использоваться в любых международных электрических сетях

5 Модули устройств защиты от перенапряжения HAW562Z для защиты линий передачи сигналов и компонентов во взрывоопасных зонах, например сигнальных линий 4 до 20 мА, PROFIBUS® PA, FOUNDATION Fieldbus™ Дополнительную информацию см. в технической информации → 32.

6 Смонтированный многозонный термометр с отдельной первичной термогильзой, изготовленный по отдельному заказу с встроенными преобразователями в соединительной коробке для связи по интерфейсу 4 до 20 мА, HART, PROFIBUS® PA, FOUNDATION Fieldbus™, или с клеммными блоками для подключения дистанционной проводки

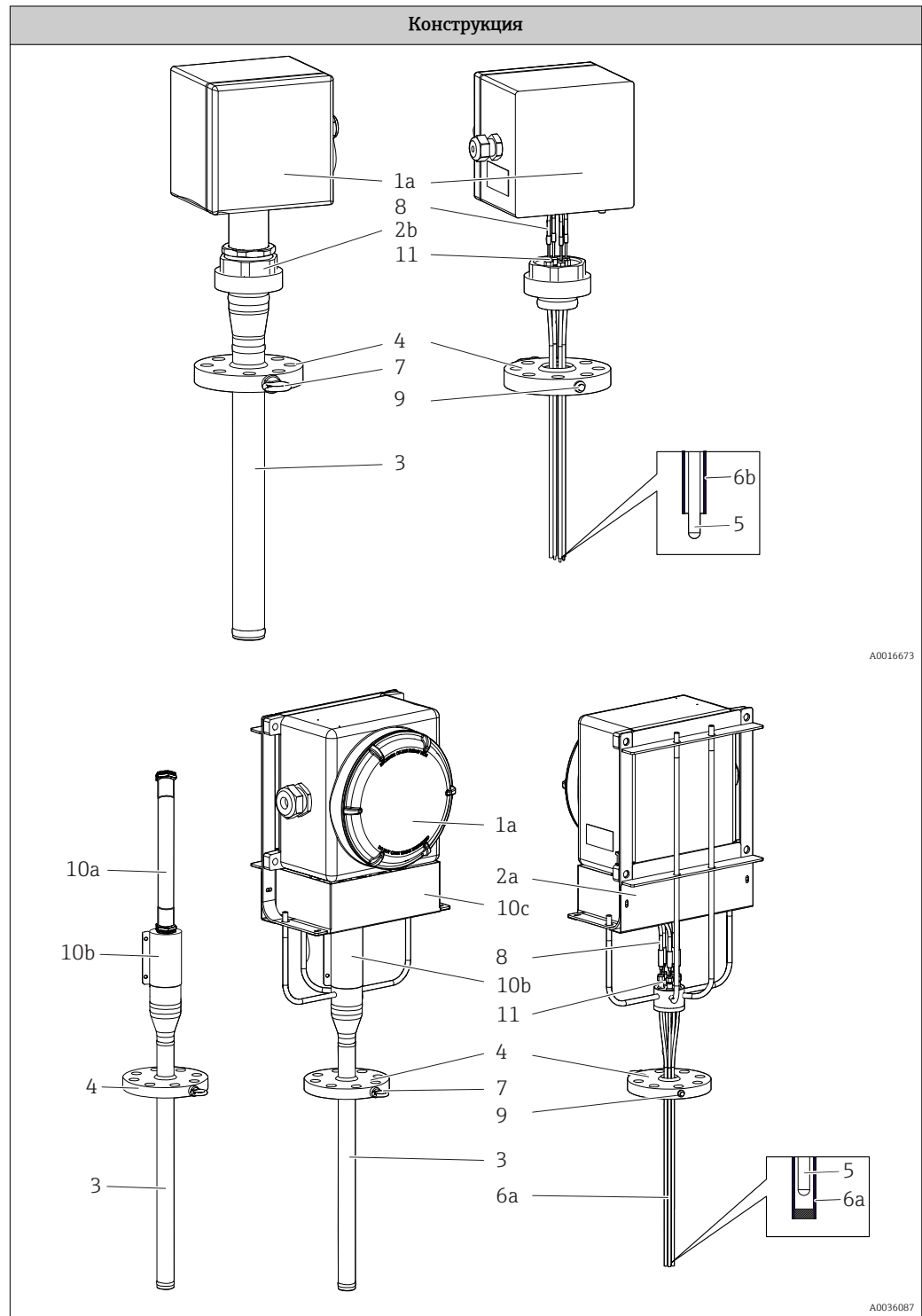
Архитектура оборудования

Многоточечный термометр относится к ряду вариантов конфигураций модульного изделия для многозонного измерения температуры в конструкциях, в которых подсистемами и компонентами можно управлять по отдельности для упрощения технического обслуживания и заказа запасных частей.

Он состоит из указанных ниже основных подузлов.

- **Вставка:** состоит из отдельных чувствительных элементов (термопар или терморезисторов) в металлической оболочке, защищенных первичной термогильзой, которая приваривается к присоединению к процессу. Кроме того, отдельные направляющие трубки или защитные термогильзы позволяют заменять вставки в условиях эксплуатации. Если применимо, с каждой отдельной вставкой можно обращаться как с отдельной запасной частью и заказывать по определенным стандартным кодам заказов изделий (например, TSC310, TST310) или специальным кодам. Для получения определенного кода заказа обратитесь к специалистам Endress+Hauser.
- **Присоединение к процессу:** представляет собой фланец, выполненный по стандарту ASME или EN. Этот компонент снабжен напорным отверстием и может быть оснащен рым-болтами для подъема прибора.
- **Головка:** состоит из соединительной коробки со следующими компонентами: кабельные уплотнения, дренажные клапаны, болты заземления, клеммы, устанавливаемые в головке преобразователи и т.д.
- **Опорная рама головки:** служит для поддержания соединительной коробки. Предусмотрены различные типы таких компонентов.
 - Опорная рама прямого монтажа
 - Трехкомпонентный карданный шарнир
- **Дополнительные аксессуары:** можно заказать для любого варианта конфигурации. Их применение рекомендуется при использовании сменных датчиков (измерительных преобразователей давления, коллекторов, клапанов и фитингов).
- **Первичная термогильза:** непосредственно приваривается к присоединению к процессу и предназначена для обеспечения высокой степени механической защиты и коррозионной стойкости.

В общем случае система служит для измерения линейного температурного профиля внутри рабочей зоны. Можно также получить трехмерный температурный профиль, установив несколько приборов Multisens Linear (горизонтально, вертикально или наклонно).



Описание, доступные опции и материалы	
1. Головка 1a. Прямой монтаж 1b. Раздельное исполнение	Соединительная коробка с откидной или резьбовой крышкой для электрического подключения. Она включает в себя электрические клеммы, преобразователи и кабельные уплотнения. <ul style="list-style-type: none"> ■ 316/316L ■ Алюминиевые сплавы ■ Другие материалы – по запросу
2. Опорная система 2a. Со стержнями и защитной крышкой	Опорная рама для выполнения требований взрывобезопасности. 316/316L
2b. С трехкомпонентным карданным шарниром	Опорная рама для выполнения требований искробезопасности. 316/316L
3. Первичная термогильза	Первичная термогильза изготавливается из трубки, толщина стенки которой рассчитывается или подбирается в соответствии с международными стандартами. Гильза предназначена для защиты датчиков от жестких условий процесса, таких как динамические и статические нагрузки, а также коррозии. Этот элемент состоит из двух основных зон: одна внутри технологического оборудования, а другая вне его (головка термогильзы). Первичная термогильза пропущена через присоединение к процессу, а в ее верхней части находится обжимной фитинг, допускающий замену вставки (если это возможно) <ul style="list-style-type: none"> ■ 316/316L ■ 321 ■ 304/304L ■ 310L
4a. Присоединение к процессу, фланцевое в соответствии со стандартами ASME или EN	Представляет собой фланец, соответствующий требованиям международных стандартов, или проектируется под потребности конкретного технологического процесса → 16. <ul style="list-style-type: none"> ■ 316 + 316L ■ 304/304L ■ 310L ■ 321 ■ Другие материалы – по запросу
5. Вставка	Заземленные и незаземленные термодпары с минеральной изоляцией или ТС (спиралевидный Pt100). Для получения дополнительных сведений см. таблицу с информацией для заказа
6. Конструкция наконечника 6a. Защитные термогильзы	Датчики внутри первичной термогильзы могут удерживаться в надлежащей зоне измерения с помощью защитных термогильз с закрытым концом, которые оканчиваются: <ul style="list-style-type: none"> ■ сварными термоблокирующими дисками для обеспечения оптимальной теплопередачи через стенку первичной термогильзы и датчик температуры (датчики являются сменными); ■ отдельными термоблоками, прижатыми к внутренней стенке для обеспечения оптимального теплообмена между первичной термогильзой и сменным датчиком температуры; ■ прямым наконечником. Для получения дополнительных сведений см. таблицу с информацией для заказа
6b. Направляющие трубки	Датчики внутри первичной термогильзы могут удерживаться в надлежащей зоне измерения с помощью направляющих трубок с открытым концом, которые оканчиваются: <ul style="list-style-type: none"> ■ биметаллическими полосами, прижимающими датчик к внутренней стенке первичной термогильзы для сокращения времени отклика (датчики являются несменными); ■ изогнутым наконечником.
7. Монтажная петля	Подъем прибора для удобства во время монтажа. SS 316

Описание, доступные опции и материалы	
8. Удлинительные кабели	Кабели для обеспечения электрического подключения между вставками и соединительной коробкой. <ul style="list-style-type: none"> ▪ Экранированный ПВХ ▪ Экранированный Nuflon MFA ▪ Неэкранированные отдельные провода с ПВХ-изоляцией
9. Дополнительное соединение (резьбовое напорное отверстие)	Вспомогательные соединения и фитинги для измерения давления.
10. Защита 10a. Система кабелепровода (при раздельном исполнении головки) 10b. Крышка кабельного канала 10c. Крышка удлинительного кабеля	Система кабелепровода: изготовлена из гибкого полиамида для соединения верхней части первичной термогильзы с выносной соединительной коробкой. Крышка кабелепровода: состоит из двух полуштитков, устанавливаемых между верхней частью первичной термогильзы и соединительной коробкой. Крышка удлинительного кабеля отформована из листовой нержавеющей стали и прикреплена к опорной раме соединительной коробки. Предназначена для защиты кабельных соединений
11. Обжимной фитинг	Высоконадежные фитинги для создания герметичности между головкой термогильзы и внешней средой для широкого диапазона рабочих жидкостей и различных комбинаций температуры и давления

Входные данные

Измеряемая величина Температура (линейная зависимость передаваемого сигнала от температуры)

Диапазон измерений TC

Входные данные	Обозначение	Пределы диапазона измерений
TC согласно ГОСТ Р МЭК 60751	Pt100	-200 до +600 °C (-328 до +1 112 °F)

Термопара

Входные данные	Обозначение	Пределы диапазона измерений
Термопары (ТП) согласно ГОСТ Р МЭК 60584, часть 1 – использование устанавливаемого в головке преобразователя температуры iTEMP от Endress+Hauser	Тип J (Fe-CuNi)	-210 до +720 °C (-346 до +1 328 °F)
	Тип K (NiCr-Ni)	-270 до +1 150 °C (-454 до +2 102 °F)
	Тип N (NiCrSi-NiSi)	-270 до +1 100 °C (-454 до +2 012 °F)
	Внутренний холодный спай (Pt100) Точность на холодном спае: ± 1 К Макс. сопротивление датчика: 10 кОм	

Выход

Выходной сигнал

Как правило, значение измеряемой величины может передаваться одним из двух способов:

- Подключение чувствительных элементов напрямую – передача значений измеряемой величины с чувствительного элемента осуществляется без использования преобразователя.
- Посредством любых используемых протоколов передачи данных путем выбора подходящего преобразователя температуры iTEMP от Endress+Hauser. Все преобразователи, перечисленные ниже, устанавливаются непосредственно в клеммной коробке и подключаются к чувствительному элементу датчика.

Линейка преобразователей температуры

Датчики температуры, оснащенные преобразователями iTEMP, представляют собой полностью готовые к установке решения, позволяющие повысить эффективность измерения температуры

за счет значительного повышения точности и надежности по сравнению с чувствительными элементами, подключаемыми напрямую, а также за счет сокращения затрат на подключение и техническое обслуживание.

Преобразователи, устанавливаемые в головке и программируемые с помощью ПК

Указанные преобразователи обеспечивают высокую степень универсальности и, тем самым, широкий диапазон возможностей применения. Настройка преобразователей iTEMP не представляет сложности, не занимает много времени и осуществляется с помощью ПК. Компания Endress+Hauser предлагает бесплатное программное обеспечение для настройки, доступное для загрузки с веб-сайта Endress+Hauser. Дополнительную информацию см. в Техническом описании.

Преобразователи, устанавливаемые в головке и программируемые посредством протокола HART®

Преобразователь представляет собой 2-проводной прибор с одним или двумя измерительными входами и одним аналоговым выходом. Это устройство обеспечивает передачу преобразованных сигналов, поступающих от термопреобразователей сопротивления и термопар, а также сигналов сопротивления и напряжения по протоколу HART®.

Преобразователь может устанавливаться в искробезопасных приборах во взрывоопасных зонах (зона 1) и предназначен для монтажа в клеммной головке с плоской поверхностью согласно DIN EN 50446. Оперативное и легкое управление, визуализация и обслуживание с помощью ПК с использованием системного программного обеспечения Simatic PDM или AMS. Для получения дополнительной информации см. Техническое описание.

Устанавливаемые в головке преобразователи PROFIBUS® PA

Универсальный программируемый преобразователь, устанавливаемый в головке, с передачей данных по протоколу PROFIBUS® PA. Обеспечивает преобразование различных входных сигналов в цифровые выходные сигналы. Высокая точность во всем диапазоне температур окружающей среды. Быстрое и простое управление, визуализация и обслуживание с помощью ПК непосредственно с панели управления, например, с использованием системного программного обеспечения, такого как Simatic PDM или AMS. Для получения дополнительной информации см. Техническое описание.


Устанавливаемые в головке преобразователи FOUNDATION Fieldbus™

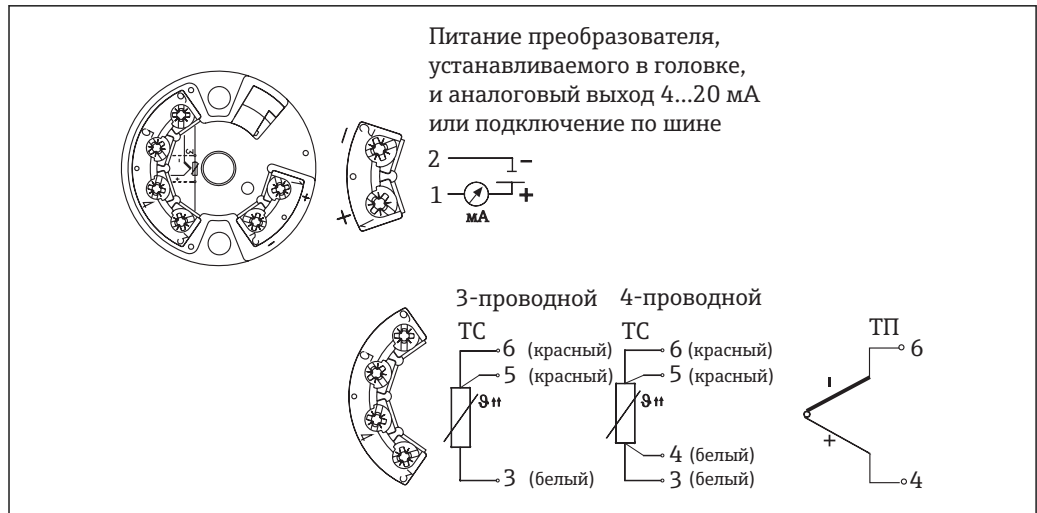
Универсальный программируемый преобразователь, устанавливаемый в головке, с передачей данных по протоколу FOUNDATION Fieldbus™. Обеспечивает преобразование различных входных сигналов в цифровые выходные сигналы. Высокая точность во всем диапазоне температур окружающей среды. Быстрое и простое управление, визуализация и обслуживание с помощью ПК непосредственно с панели управления, например, с использованием системного программного обеспечения, такого как ControlCare от Endress+Hauser или NI Configurator от National Instruments. Для получения дополнительной информации см. Техническое описание.

Преимущества преобразователей iTEMP:

- Двойной или одинарный вход датчика (дополнительно для определенных моделей преобразователей)
- Непревзойденная надежность, точность и долговременная стабильность в критически важных процессах
- Математические функции
- Контроль смещения чувствительного элемента, функциональные возможности резервирования и диагностики датчика
- Возможность индивидуального согласования датчика и преобразователя по методике Календара – ван Дюзена

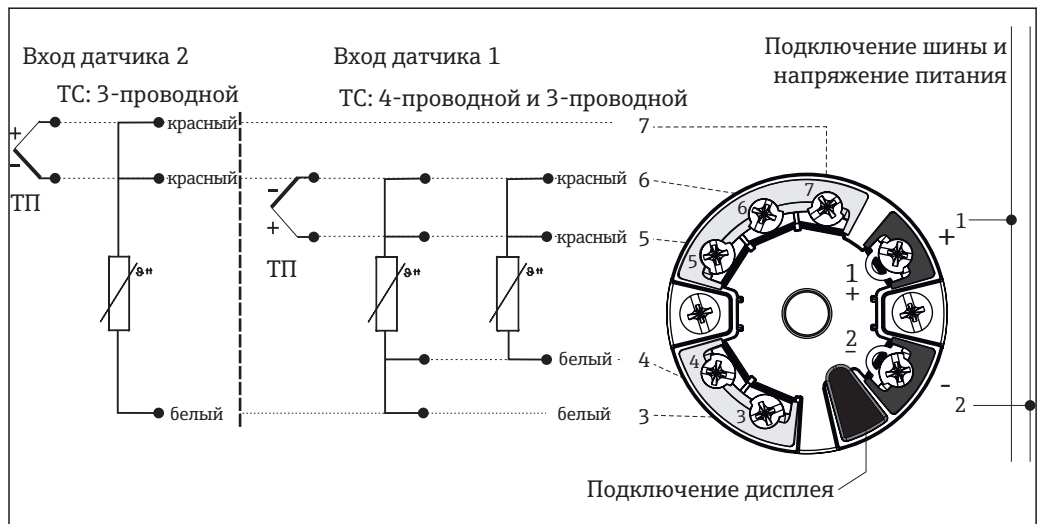
Источник питания

- 
 - Кабели электрического подключения должны быть равными, легкодоступными для очистки и проверки, стойкими к коррозионному и механическому воздействию, а также влагостойкими.
 - Заземляющие или экранирующие соединения возможны через клеммы заземления на соединительной коробке.



A0016712-RU

2 Электрическая схема преобразователей в головке датчика с одинарным входом (TMT18x)



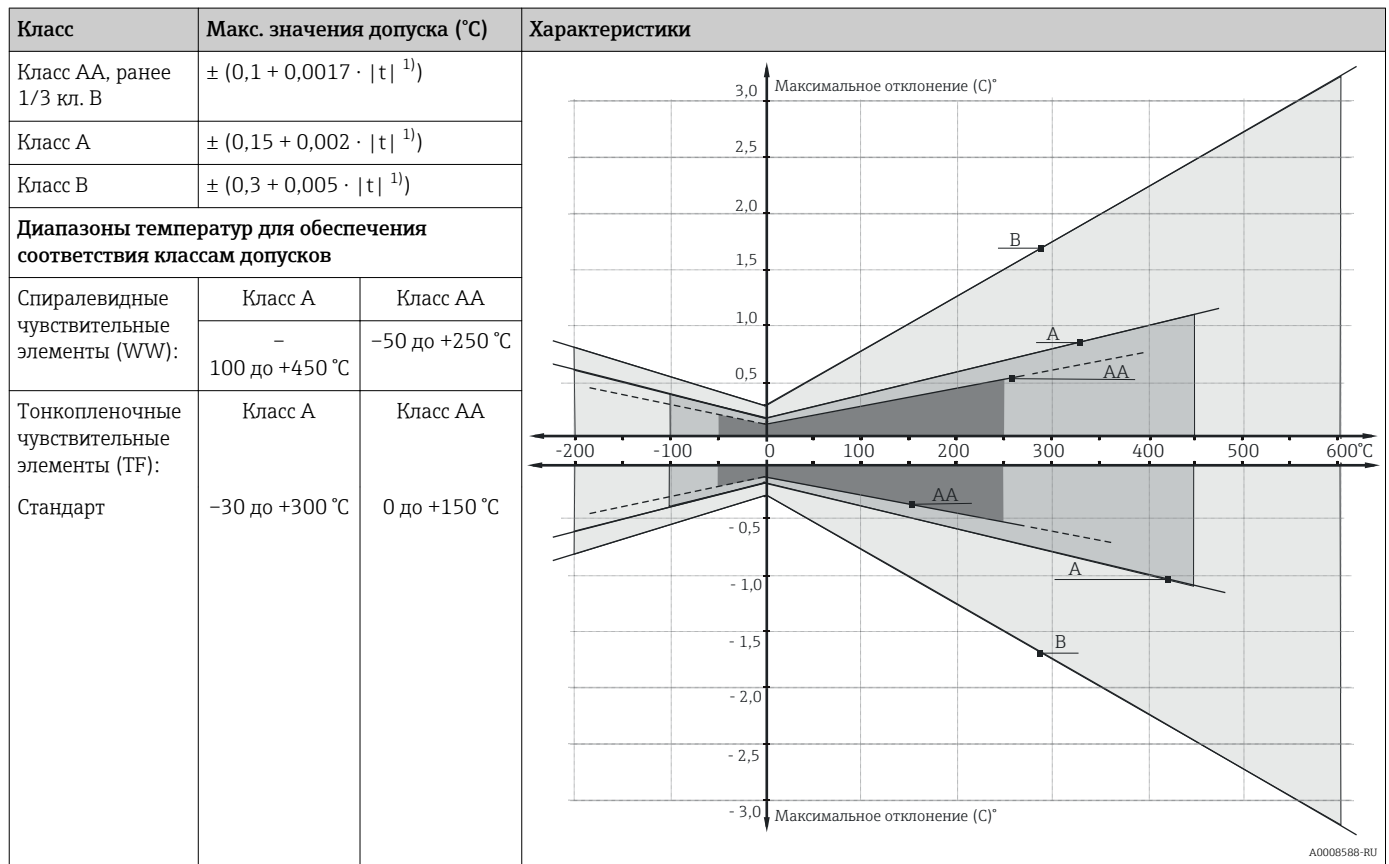
A0016711-RU

3 Электрическая схема преобразователей в головке датчика с двойным входом (TMT8x)

Рабочие характеристики

Погрешность

Термопреобразователь сопротивления в соответствии с ГОСТ Р МЭК 60751



1) $|t|$ = абсолютное значение °C



Для получения значений допусков в °F необходимо умножить результаты, выраженные в °C, на коэффициент 1,8.

Допустимые предельные отклонения термоЭДС в соответствии с ГОСТ Р МЭК 60584 и ASTM E230/ANSI MC96.1:

Стандарт	Тип	Стандартный допуск		Специальный допуск	
		Класс	Отклонение	Класс	Отклонение
ГОСТ Р МЭК 60584	J (Fe-CuNi)	2	$\pm 2,5$ °C (-40 до 333 °C) $\pm 0,0075 t ^{1}$ (333 до 750 °C)	1	$\pm 1,5$ °C (-40 до 375 °C) $\pm 0,004 t ^{1}$ (375 до 750 °C)
	K (NiCr-NiAl) N (NiCrSi-NiSi)	2	$\pm 2,5$ °C (-40 до 333 °C) $\pm 0,0075 t ^{1}$ (333 до 1200 °C)	1	$\pm 1,5$ °C (-40 до 375 °C) $\pm 0,004 t ^{1}$ (375 до 1000 °C)

1) $|t|$ = абсолютное значение °C

Стандарт	Тип	Стандартный допуск	Специальный допуск
ASTM E230/ANSI MC96.1		Отклонение, применяется наибольшее соответствующее значение	
	J (Fe-CuNi)	$\pm 2,2 \text{ K}$ или $\pm 0,0075 t ^{1)}$ (0 до 760 °C)	$\pm 1,1 \text{ K}$ или $\pm 0,004 t ^{1)}$ (0 до 760 °C)
	K (NiCr-NiAl) N (NiCrSi-NiSi)	$\pm 2,2 \text{ K}$ или $\pm 0,02 t ^{1)}$ (-200 до 0 °C) $\pm 2,2 \text{ K}$ или $\pm 0,0075 t ^{1)}$ (0 до 1 260 °C)	$\pm 1,1 \text{ K}$ или $\pm 0,004 t ^{1)}$ (0 до 1 260 °C)

1) $|t|$ = абсолютное значение °C

Время отклика



Время отклика для датчика без преобразователя. Если запрашивается время отклика для всей сборки (включая первичную термогильзу), выполняется специальный расчет в зависимости от компоновки датчика.

Термометр сопротивления

Рассчитывается при температуре окружающей среды примерно 23 °C при погружении вставки в проточную воду (скорость потока 0,4 м/с, температура перегрева 10 K).

Диаметр вставки	Время отклика	
Например, для термогильзы толщиной 3,6 мм (0,14 дюйм), в конструкции с изогнутыми направляющими трубками	t_{90}	108 с

Термопара (ТС)

Рассчитывается при температуре окружающей среды примерно 23 °C при погружении вставки в проточную воду (скорость потока 0,4 м/с, температура перегрева 10 K).

Диаметр вставки	Время отклика	
Например, для термогильзы толщиной 3,6 мм (0,14 дюйм), в конструкции с изогнутыми направляющими трубками	t_{90}	52 с

Ударопрочность и вибростойкость

- RTD: 3G / 10 до 500 Гц в соответствии с ГОСТ Р МЭК 60751.
- ТС: 4G / 2 до 150 Гц в соответствии с ГОСТ Р МЭК 60068-2-6.

Калибровка

Калибровка – услуга, выполняемая для каждой отдельной вставки во время заказа или после монтажа многозонной системы (только для приборов со сменными датчиками).



Если калибровку необходимо выполнить после монтажа многозонной системы, обратитесь в сервисный центр Endress+Hauser для получения полной поддержки. Вместе с Endress+Hauser можно организовать любые дальнейшие действия по проведению калибровки целевого датчика. В любом случае запрещено отворачивать любой резьбовой компонент присоединения к процессу в рабочих условиях, при действующем технологическом процессе (если давление внутри первичной термогильзы не известно).

Процесс калибровки предусматривает сравнение значений измеряемых величин для чувствительных элементов многозонных вставок (испытываемого прибора) со значениями более точного стандарта калибровки с использованием определенного и воспроизводимого способа измерения. Основной целью является определение отклонения значений измеряемых величин, полученных с помощью испытываемого прибора, от действительных значений измеряемой переменной.

Для вставок используются два различных метода:

- калибровка с применением температур реперных точек, например температуры замерзания воды, равной 0 °C (32 °F);
- калибровка путем сравнения со значениями эталонного датчика температуры.

i Оценка вставок

Если выполнить калибровку с приемлемой точностью измерения и передачей результатов не удастся, можно воспользоваться услугой по оценке вставок, предлагаемой Endress +Hauser (при наличии технических возможностей).

Монтаж

Место монтажа

Место монтажа должно соответствовать требованиям к температуре окружающей среды, классу защиты, климатическому классу и др., приведенным в данном документе. Следует проявлять осторожность при проверке размеров опорных рам или кронштейнов, которые могут быть приварены к стенке реактора (как правило, не входят в комплект поставки), а также любых других рам в зоне монтажа.

Ориентация

Ограничений нет. Многозонный термометр можно монтировать горизонтально, наклонно или вертикально. Получить трехмерный температурный профиль можно несколькими способами, перечисленными ниже.

- Путем вертикального монтажа нескольких многозонных термометров вдоль реактора (1).
- Путем монтажа многозонных термометрических систем в горизонтальном (2) или наклонном направлении.

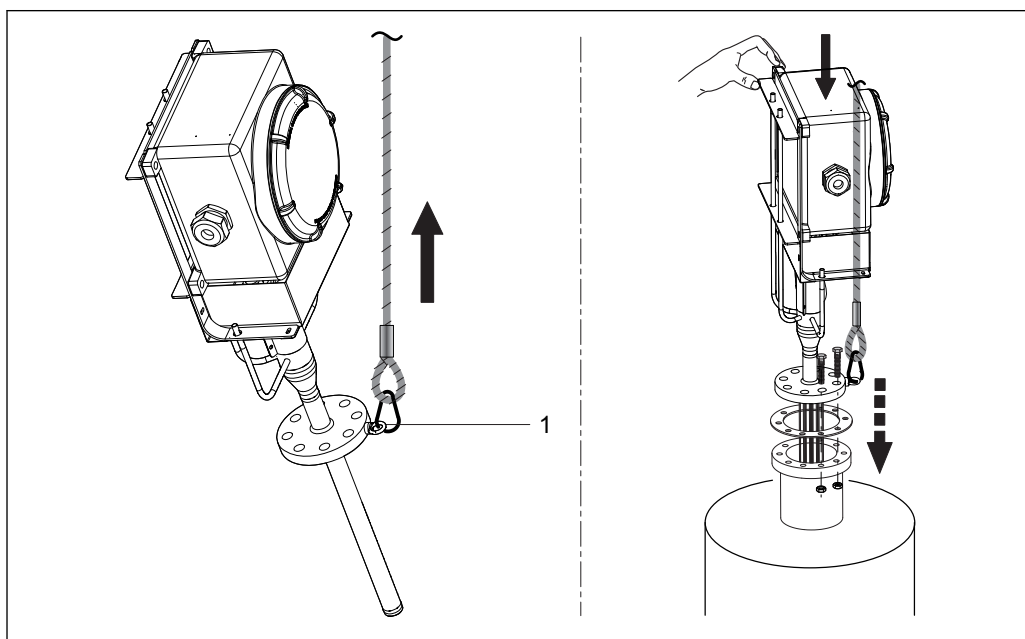


Руководство по монтажу

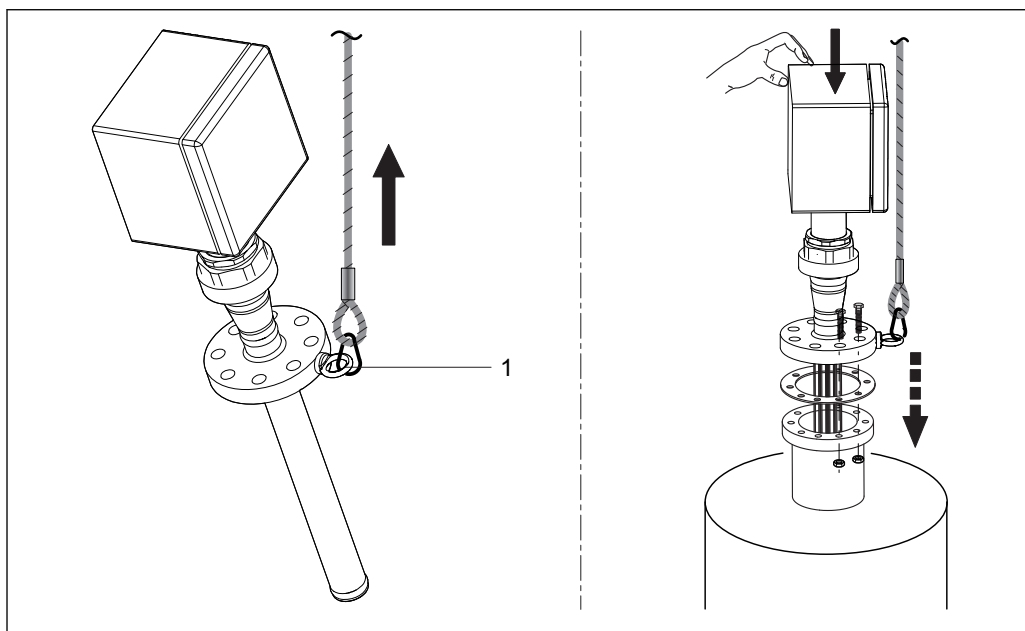
Модульный многозонный датчик температуры предназначен для установки с фланцевым присоединением к процессу в сосуде, реакторе, резервуаре или подобной среде. Со всеми деталями и компонентами следует обращаться с осторожностью. На этапе установки, подъема и ввода оборудования через заранее установленный патрубок необходимо исключить следующее:

- отклонение от оси штуцера;
- любые нагрузки на сварные или резьбовые детали под действием массы прибора;
- деформация или разрушение резьбовых компонентов, болтов, гаек, кабельных уплотнений и обжимных фитингов;
- трение между первичной термогильзой и внутренними элементами реактора;
- крепление первичной термогильзы на элементах реактора, исключающее осевое отклонение или перемещение.

Если внутренние элементы не используются в качестве сопряжения вставки, компания Endress+Hauser предоставляет специальные опорные рамы, обеспечивающие достижение желаемых точек измерения при минимальном вмешательстве в технологический процесс.



A0036090



A0036091

i Во время монтажа весь термометр следует поднимать и перемещать только посредством канатов, должным образом прикрепленных к рым-болту фланца (1) или (очень осторожно) к термогильзе.

Окружающая среда

Диапазон температуры окружающей среды	Соединительная коробка	Невзрывоопасная зона	Взрывоопасная зона
	Без установленного преобразователя	-50 до +85 °C (-58 до +185 °F)	-50 до +60 °C (-58 до +140 °F)
	С преобразователем в головке датчика	-40 до +85 °C (-40 до +185 °F)	Зависит от сертификата для использования во взрывоопасных зонах. Дополнительную информацию см. в документации по взрывозащищенному исполнению
	С установленным многоканальным преобразователем	-40 до +85 °C (-40 до +185 °F)	-40 до +70 °C (-40 до +158 °F)

Температура хранения	Соединительная коробка	
	С преобразователем в головке датчика	-50 до +100 °C (-58 до +212 °F)
	С многоканальным преобразователем	-40 до +80 °C (-40 до +176 °F)
	С преобразователем, монтируемым на DIN-рейку	-40 до +100 °C (-40 до +212 °F)

Влажность Конденсация в соответствии с ГОСТ Р МЭК 60068-2-33:

- преобразователь в головке датчика: допустимо;
- преобразователь, монтируемый на DIN-рейку: недопустимо.

Максимальная относительная влажность: 95 % согласно требованиям МЭК 60068-2-30.

Климатический класс Определяется при установке в соединительную коробку следующих компонентов:


- преобразователь в головке датчика: класс С1 в соответствии с EN 60654-1;
- многоканальный преобразователь: испытан согласно ГОСТ Р МЭК 60068-2-30, соответствует требованиям для класса С1-С3 согласно ГОСТ Р МЭК 60721-4-3;
- клеммные блоки: класс В2 в соответствии с EN 60654-1.

Электромагнитная совместимость (ЭМС) В зависимости от используемого преобразователя в головке датчика. Дополнительную информацию см. в соответствующей технической информации, указанной в конце этого документа.

Технологический процесс

Минимальными входными параметрами, которые требуются для выбора правильной конфигурации изделия, являются температура и давление процесса. Если изделие должно обладать специальной функциональностью, при его выборе необходимо учитывать дополнительную информацию, например вид, фазы, концентрацию, вязкость, поток и турбулентность технологической жидкости, а также интенсивность коррозии.

Диапазон рабочей температуры До +816 °C (+1501 °F) (для стандартных материалов изготовления присоединения к процессу).

 Максимальные условия процесса, в которых должен работать прибор, определяются присоединениями к процессу (фланцами) с учетом их точных параметров, подобранных под требования установки.

Диапазон рабочего давления

0 до 240 бар (0 до 3 481 фунт/кв. дюйм)



В любом случае, максимально допустимое рабочее давление должно сочетаться с максимально допустимой расчетной температурой процесса. Максимальные условия процесса, в которых должен работать прибор, определяются присоединениями к процессу – например, обжимными фитингами и фланцами с учетом их точных параметров, термогильзами, подобранными под требования установки. Эксперты Endress+Hauser готовы ответить на все возникающие вопросы по данной теме.

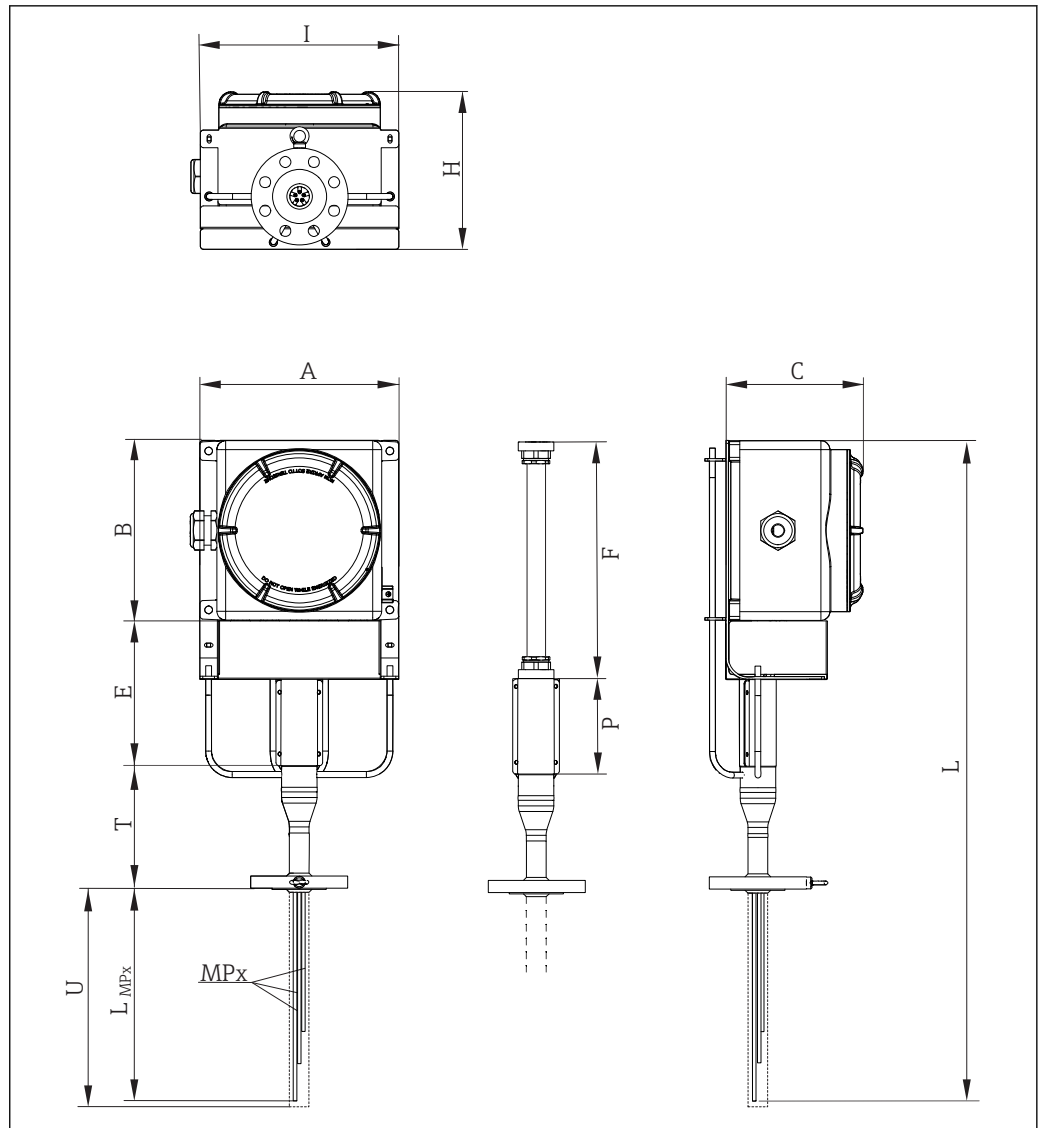
Технологические области применения:

- атмосферная/вакуумная дистилляция;
- каталитический крекинг/гидрокрекинг;
- каталитический риформинг;
- гидродесульфурация;
- неорганические вещества на основе N;
- аммиак;
- мочевины;
- NGTL;
- дистилляционные установки и гидрирование.

Механическая конструкция

Конструкция, размеры

Многозонный прибор в сборе состоит из разных подузлов. Доступны различные вставки для конкретных условий процесса, позволяющие достичь наивысшей точности и длительного срока службы. Первичную термогильзу следует выбрать для улучшения механических характеристик и повышения коррозионной стойкости. Сопутствующие удлинительные кабели снабжены оплеткой из высокопрочных материалов, предотвращающих воздействие окружающей среды, и экранированы для обеспечения устойчивых сигналов без помех. Переход между вставками и удлинительным кабелем достигается путем использования специальных герметических втулок, обеспечивающих заявленный класс защиты IP.



A0036092

4 Конструкция модульного многозонного термометра с каркасом и горловиной. Все размеры в мм (дюймах)

A, B, Размеры соединительной коробки см. на следующем рисунке

C

MPx Номера и распределение точек измерения: MP1, MP2, MP3 и т. д.

L_{MPx} Глубина погружения чувствительных элементов или защитных термогильз

I, H Ограничение соединительной коробки и опорной системы

E Длина удлинителя

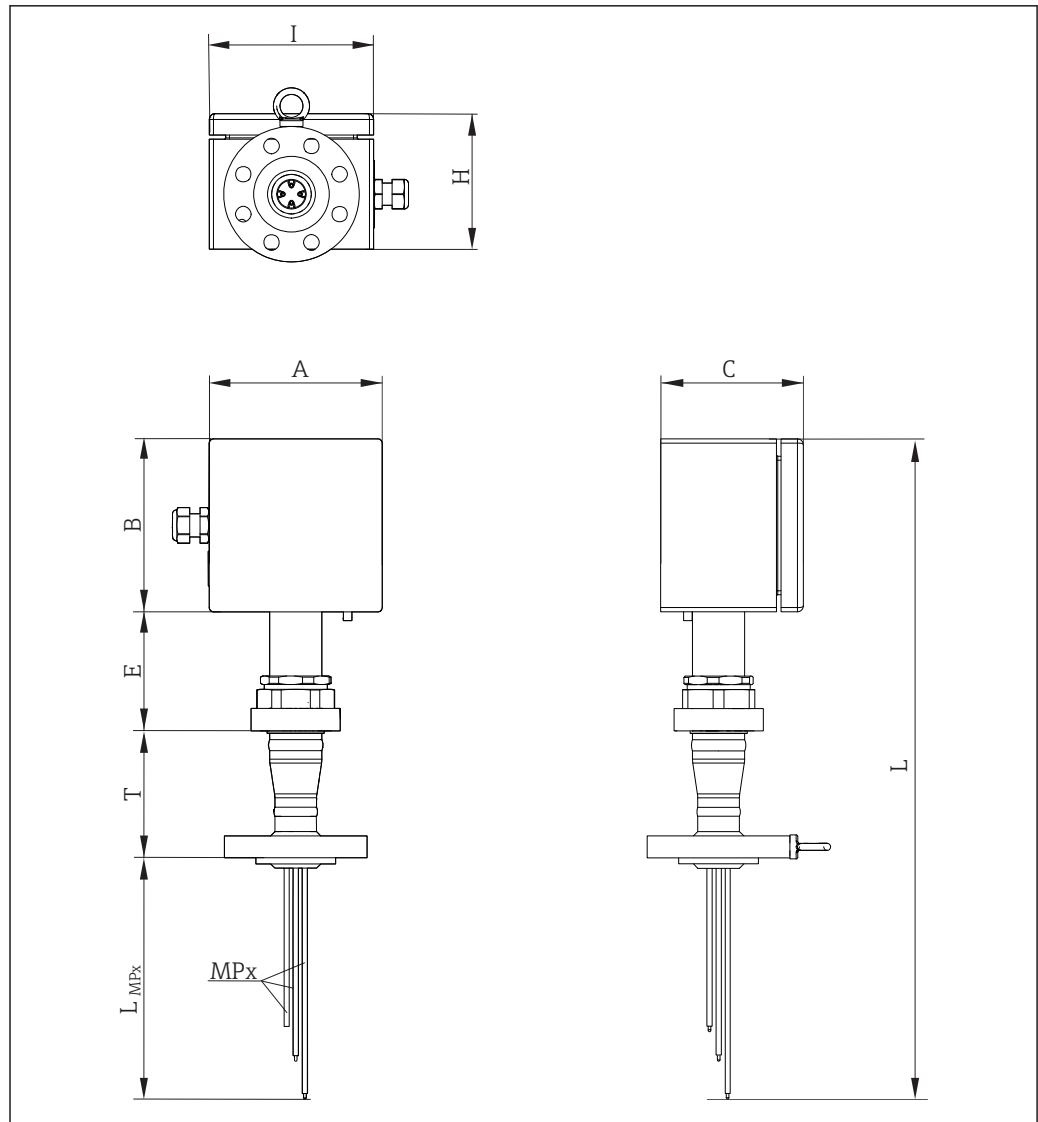
L Длина прибора

T Длина наставки

U Глубина погружения

P Защита: 250 мм

F Длина гибкого шланга



A0036093

5 Конструкция модульного многозонного термометра с трубчатой горловиной. Все размеры в мм (дюймах)

A, B, Размеры соединительной коробки см. на следующем рисунке
C

MPx Номера и распределение точек измерения: MP1, MP2, MP3 и т. д.

L_{MPx} Глубина погружения чувствительных элементов или защитных термогильз

I, H Ограничение соединительной коробки и опорной системы

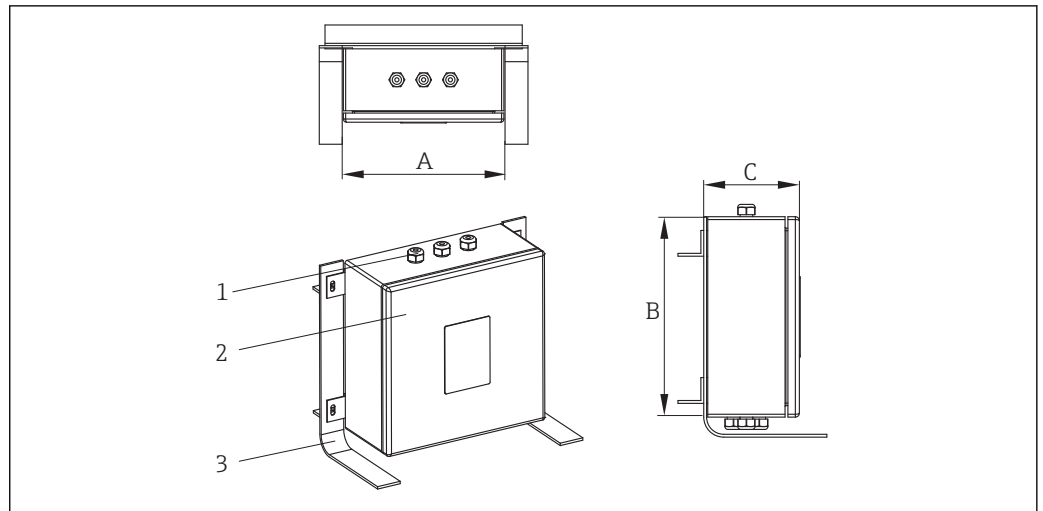
E Длина удлинителя

L Длина прибора

T Длина надставки

U Глубина погружения

Соединительная коробка



A0028118

- 1 Кабельные уплотнения
2 Соединительная коробка
3 Рама

Соединительная коробка предназначена для использования в средах с наличием химических реагентов. Гарантируются стойкость к коррозии морской воды и стабильность при экстремальных перепадах температуры. Возможна установка клемм Ex-e, Ex-i.

Возможные размеры соединительной коробки (A x B x C) в мм (дюймах)

A	B	C
150 (5,9)	150 (5,9)	100 (3,93)
200 (7,87)	200 (7,87)	160 (6,29)
270 (10,6)	270 (10,6)	160 (6,29)
270 (10,6)	350 (13,78)	160 (6,29)
350 (13,78)	350 (13,78)	160 (6,3)
350 (13,78)	500 (19,68)	160 (6,3)
500 (19,68)	500 (19,68)	160 (6,3)
280 (11,02)	305 (12)	228 (8,98)
420 (16,53)	420 (16,53)	285 (11,22)
332 (13,07)	332 (13,07)	178 (7)
330 (12,99)	495 (19,49)	171 (6,73)

Вид характеристики	Соединительная коробка	Кабельные уплотнения
Материал	AISI 316/алюминий	NiCr, никелированная латунь AISI 316/316L
Класс защиты (IP)	IP66/67	IP66
Диапазон температуры окружающей среды	-50 до +60 °C (-58 до +140 °F)	-52 до +110 °C (-61,1 до +140 °F)
Сертификаты	Сертификат АТЕХ на применение во взрывоопасных зонах	Сертификат АТЕХ на применение во взрывоопасных зонах

Вид характеристики	Соединительная коробка	Кабельные уплотнения
Маркировка	<ul style="list-style-type: none"> ■ ATEX II 2GD Ex e IIC/ Ex ia Ga IIC Ex tb IIIС Db T6/T5/T4 ■ МЭК-EX II 2GD Ex e IIC/ Ex ia Ga IIC Ex tb IIIС Db T6/T5/T4 ■ МЭК-EX II 2GD Ex e IIC/ Ex ia Ga IIC Ex tb IIIС Db T6/T5/T4 ■ ATEX II 2GD Ex d IIC T6-T3/Ex tDA21 IP66 T85оС-T200оС ■ МЭК-EX II 2GD Ex d IIC T6-T3/ Ex tDA21 IP66 T85оС-T200оС ■ UL913, класс I, раздел 1, группы В, С, D T6/T5/T4 ■ FM3610, класс I, раздел 1, группы В, С, D T6/T5/T4 ■ CSA C22.2 № 157, класс I, раздел 1, группы В, С, D T6/T5/T4 	→ 21
Крышка	Откидная и резьбовая	–
Максимальный диаметр уплотнения	–	6 до 12 мм (0,24 до 0,47 дюйм)

Опорная система

Если используется соединительная коробка прямого монтажа, то в конструкции предусматривается модульная система или муфтовое соединение.

Это обеспечивает соединение между первичной термогильзой и соединительной коробкой. Конструкция системы обеспечивает удобный доступ для контроля и технического обслуживания вставок и удлинительных кабелей. Стержни и защитная крышка придают высокую жесткость креплению соединительной коробки при вибрационной нагрузке. В конструкции рамы нет замкнутых полостей, и в то же время обеспечивается достаточная защита кабелей. Благодаря постоянной вентиляции не происходит накопления отходов и потенциально опасных жидкостей, поступающих из внешней среды, которые могут повредить измерительные приборы.

Если используется трехкомпонентное муфтовое соединение, то соединительную коробку можно сориентировать в любом положении, а при разборке соединения можно получить доступ к удлинительным кабелям.

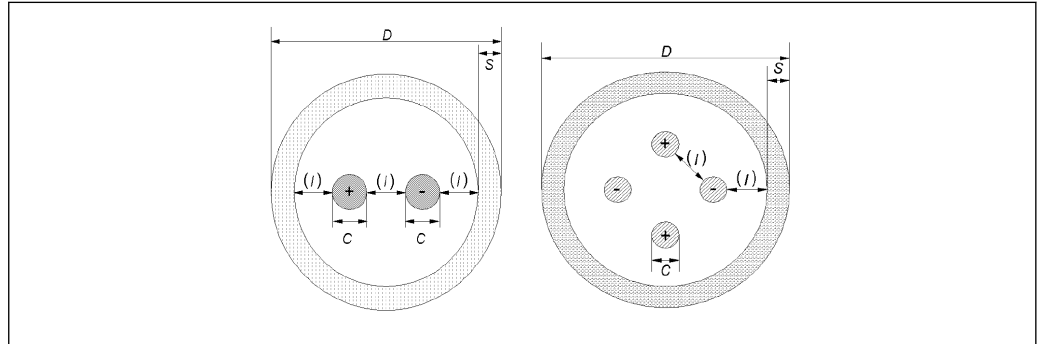
Вставки, направляющие трубки и защитные термогильзы

Термопара

Диаметр в мм (дюймах)	Тип	Стандарт	Тип «горячего спая»	Материал оболочки
3 (0,12)	1x тип K 2x тип K 1x тип J 2x тип J 1x тип N 2x тип N	ГОСТ Р МЭК 60584 / ASTM E230	Заземленный/не заземленный	Alloy600 / AISI 316L / Pyrosil

Толщина проводника

Тип датчика	Диаметр в мм (дюймах)	Стена	Мин. толщина оболочки (S)	Мин. диаметр проводников (C)
Одинарная термопара	3 мм (0,11 дюйм)	Стандарт	0,3 мм (0,01 дюйм)	0,45 мм = 25 AWG
Двойная термопара	3 мм (0,11 дюйм)	Стандарт	0,27 мм (0,01 дюйм)	0,33 мм = 28 AWG



A0035318

Термометр сопротивления

Диаметр в мм (дюймах)	Тип	Стандарт	Материал оболочки
3 (0,12)	1x Pt100 WW/TF	ГОСТ Р МЭК 60751	AISI 316L

Защитные термогильзы или направляющие трубки

Внешний диаметр в мм (дюймах)	Материал оболочки	Тип	Толщина в мм (дюймах)
6 (0,24)	AISI 316L	закрытый или открытый	0,5 (0,02) или 1 (0,04)
8 (0,32)	AISI 316L	закрытый или открытый	1 (0,04)

Уплотняющие компоненты

Уплотняющие компоненты (обжимные фитинги) привариваются к головке термогильзы, что обеспечивает надлежащую герметичность при всех предполагаемых условиях эксплуатации, а также позволяет выполнять техническое обслуживание/замену датчиков (если это применимо).

Материал: AISI 316/AISI 316H.

Кабельные уплотнения

Установленные кабельные уплотнения обеспечивают надлежащий уровень надежности при указанных условиях окружающей среды и эксплуатации.

Материал	Маркировка	Степень защиты	Диапазон температур окружающей среды	Максимальный диаметр уплотнения
NiCr, никелированная латунь	Atex II 2/3 GD Ex d IIC, Ex e II, Ex nR II, Ex tD A21 IP66	IP66	-52 до +110 °C (-61,6 до +230 °F)	6 до 12 мм (0,23 до 0,47 дюйм)
AISI 316/AISI 316L	Atex II 2G, II 1D, Ex d IIC Gb, Ex e IIC Gb, Ex ta IIC Da, II 3G Ex nR IIC Gc	IP66	-52 до +110 °C (-61,6 до +230 °F)	6 до 12 мм (0,23 до 0,47 дюйм)

Функция диагностики

Реакторы, в которых применяется многозонная система, обычно характеризуются жесткими условиями в плане давления, температуры, коррозии и динамики технологических жидкостей. Благодаря наличию отверстия для измерения давления можно обнаруживать и отслеживать возможные утечки (или проникновение газов) через первичную термогильзу и своевременно планировать техническое обслуживание.

Масса

Масса может варьироваться в зависимости от конфигурации системы, а также конструкции соединительной коробки и рамы. Приблизительный вес многозонного датчика температуры в обычной конфигурации (количество вставок = 12, основной корпус = 3', клеммная коробка среднего размера) = 30 кг (66,1 фунт).

Рым-болт, который является частью присоединения к процессу, следует использовать только как средство подъема для перемещения всего прибора.

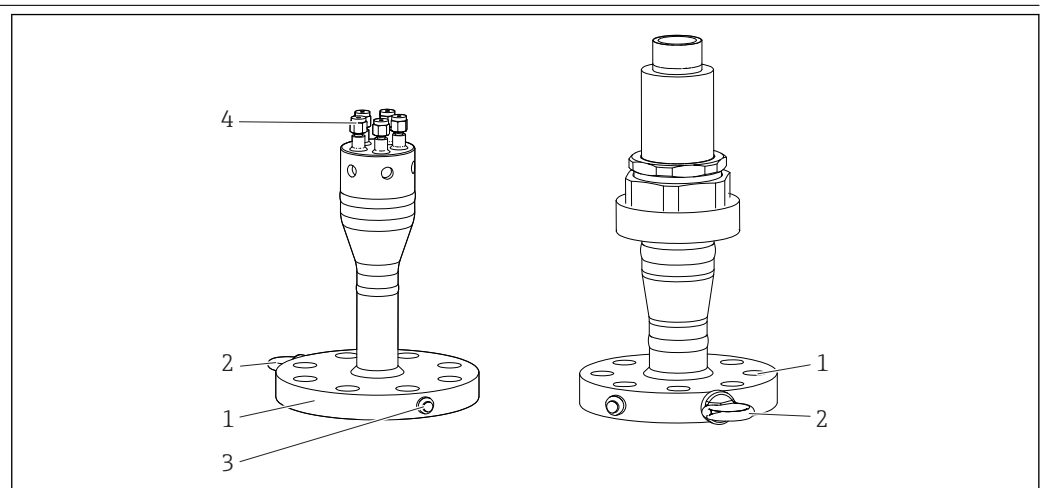
Материалы

Указанные ниже свойства должны учитываться при выборе материалов для смачиваемых частей.

Название материала	Сокращенное наименование	Рекомендуемая макс. температура для непрерывного использования на воздухе	Параметры
AISI 316/1.4401	X2CrNiMo17-12-2	650 °C (1 202 °F)	<ul style="list-style-type: none"> ■ Аустенитная нержавеющая сталь ■ Высокая общая коррозионная стойкость ■ Повышенная коррозионная стойкость в средах с содержанием хлора и кислот или неокисляющей атмосфере за счет добавления молибдена (например, фосфорная и серная кислоты, уксусная и винная кислоты при небольшой концентрации)
AISI 316L/ 1.4404 1.4435	X2CrNiMo17-12-2 X2CrNiMo18-14-3	650 °C (1 202 °F)	<ul style="list-style-type: none"> ■ Аустенитная нержавеющая сталь ■ Высокая общая коррозионная стойкость ■ Повышенная коррозионная стойкость в средах с содержанием хлора и кислот или неокисляющей атмосфере за счет добавления молибдена (например, фосфорная и серная кислоты, уксусная и винная кислоты при небольшой концентрации) ■ Повышенная стойкость к межкристаллической и точечной коррозии ■ По сравнению с 1.4404, 1.4435 обладает более высокой коррозионной стойкостью и более низким содержанием дельта-феррита
INCONEL® 600 / 2.4816	NiCr15Fe	1 100 °C (2 012 °F)	<ul style="list-style-type: none"> ■ Сплав никеля и хрома с высокой стойкостью к агрессивным, окислительным и восстановительным атмосферам даже при высоких температурах ■ Стойкость к коррозии, вызываемой газообразным хлором и хлорсодержащими продуктами, а также многими другими минеральными и органическими кислотами, морской водой и т.д. ■ Подверженность коррозии в воде высшей степени очистки ■ Не предназначено для использования в серосодержащей атмосфере
AISI 304/1.4301	X5CrNi18-10	850 °C (1 562 °F)	<ul style="list-style-type: none"> ■ Аустенитная нержавеющая сталь ■ Подходит для использования в воде и мало загрязненных сточных водах ■ Устойчивость к органическим кислотам, соляным и щелочным растворам, сульфатам и т.д. только при сравнительно низких температурах

Название материала	Сокращенное наименование	Рекомендуемая макс. температура для непрерывного использования на воздухе	Параметры
AISI 316Ti/ 1.4571	X6CrNiMoTi17-12-2	700 °C (1292 °F)	<ul style="list-style-type: none"> ■ Свойства сравнимы с AISI316L ■ Добавление титана обеспечивает повышенную стойкость к межкристаллической коррозии даже после сварки ■ Широкие возможности эксплуатации в химической, нефтехимической и нефтяной промышленности, а также углекислотной ■ Возможности полировки ограничены, поскольку могут образовываться титановые полосы
AISI 321/1.4541	X6CrNiTi18-10	815 °C (1499 °F)	<ul style="list-style-type: none"> ■ Аустенитная нержавеющая сталь ■ Высокая сопротивляемость межкристаллической коррозии даже после сварки ■ Хорошая свариваемость, возможность использования всех стандартных методов сварки ■ Используется во многих секторах химической и нефтехимической промышленности, а также резервуарах, находящихся под давлением
AISI 347/1.4550	X6CrNiNb10-10	800 °C (1472 °F)	<ul style="list-style-type: none"> ■ Аустенитная нержавеющая сталь ■ Высокая устойчивость к воздействию многих сред в химической, текстильной, нефтеперерабатывающей, молочной и пищевой промышленности ■ Благодаря добавлению ниобия эта сталь невосприимчива к межкристаллической коррозии ■ Хорошая свариваемость ■ Основные области применения – печи, сосуды под давлением, сварные конструкции, лопасти турбины

Присоединение к процессу



6 Фланец в качестве присоединения к процессу

- 1 Фланец
- 2 Рым-болт
- 3 Отверстие для измерения давления
- 4 Обжимные фитинги

A0036094

Фланцы для типичного присоединения к процессу разработаны по указанным ниже стандартам.

Стандарт ¹⁾	Размер	Класс	Материал
ASME	1 1/2", 2", 3"	150#, 300#, 400#, 600#, 900#	AISI 316/L, 304/L, 310L, 321
EN	DN40, DN50, DN80	PN10, PN16, PN25, PN 40, PN 63, PN100, PN150	316/1.4401, 316L/1.4404, 321/1.4541, 310L/1.4845, 304/1.4301, 304L/1.4307

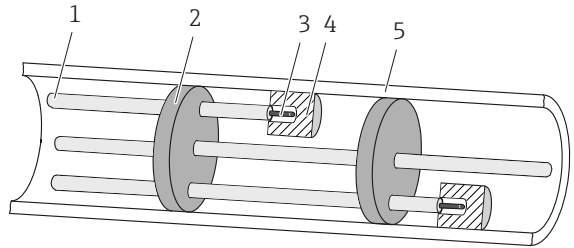
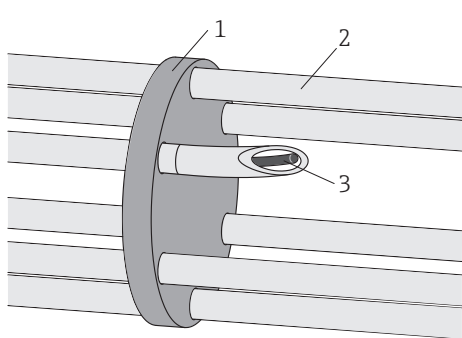
1) Фланцы в соответствии со стандартом ГОСТ поставляются по запросу.

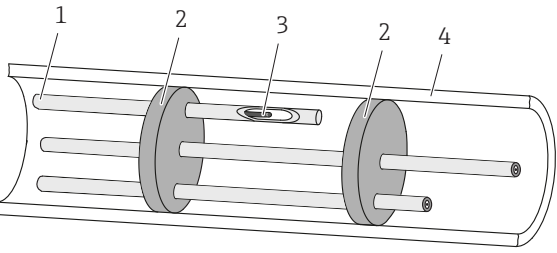
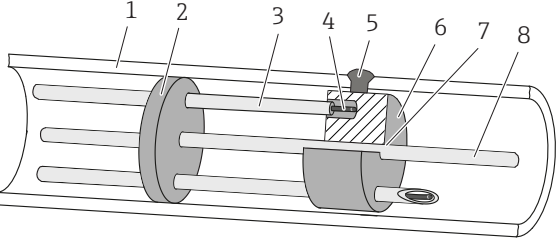
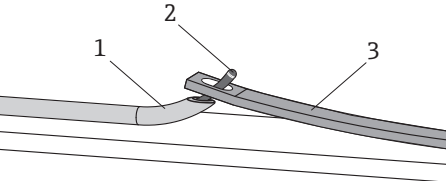
Обжимные фитинги

Обжимные фитинги привариваются к головке термогильзы для обеспечения замены датчиков (если это применимо). Их размеры согласованы с размерами вставок. Обжимные фитинги соответствуют высоким стандартам надежности с точки зрения материалов и требуемых показателей.

Материал	AISI 316/316H
----------	---------------

Компоненты теплового контакта

<p>А: Контактный термоблок</p>  <p>1 Направляющая трубка 2 Проставка 3 Вставка 4 Термоблок 5 Стенка первичной термогильзы</p> <p style="text-align: right;">A0036153</p>	<p>Термоблоки прижимаются к внутренней стенке для обеспечения оптимального теплообмена между первичной термогильзой и сменным датчиком температуры.</p>
<p>В: Изогнутые направляющие трубки и проставки</p>  <p>1 Проставка 2 Направляющая трубка 3 Вставка</p> <p style="text-align: right;">A0028783</p>	<ul style="list-style-type: none"> ■ Предусмотрите замену датчика. ■ Обеспечьте тепловой контакт между наконечником датчика и существующей на аппарате термогильзой.

<p>C: Защитные термогильзы и проставки</p>  <p>1 Защитная термогильза 2 Проставка 3 Вставка 4 Стенка первичной термогильзы</p> <p style="text-align: right;">A0036632</p>	<p>Защита каждого датчика обеспечивается отдельной защитной термогильзой с прямым наконечником.</p>
<p>D: Дискový термоблок (приваривается к первичной термогильзе)</p>  <p>1 Стенка первичной термогильзы 2 Проставка 3 Направляющая трубка 4 Вставка 5 Приваренный контакт 6 Дискový термоблок 7 Сварной шов 8 Опорный стержень</p> <p style="text-align: right;">A0036155</p>	<ul style="list-style-type: none"> ■ Обеспечивается оптимальная теплопередача через стенку первичной термогильзы и датчики температуры. Датчики являются сменными. ■ Датчики можно менять.
<p>E: Биметаллические полоски</p>  <p>7 Биметаллические полоски с направляющими трубками или без них</p> <p>1 Направляющая трубка 2 Вставка 3 Биметаллическая полоска</p> <p style="text-align: right;">A0028435</p>	<ul style="list-style-type: none"> ■ Замена датчика не предусматривается. ■ Обеспечьте тепловой контакт между наконечником датчика и термогильзой за счет активации биметаллических полосок из-за разницы температур. ■ Не допускайте трения во время монтажа даже с уже установленными датчиками.

Управление

Подробную информацию по использованию см. в технической информации о преобразователях температуры Endress+Hauser или в руководстве по соответствующему управляющему программному обеспечению.

Сертификаты и нормативы

Маркировка CE	Полная установка в сборе поставляется с отдельными компонентами с маркировкой CE для обеспечения безопасного применения во взрывоопасных зонах и средах под давлением.
Сертификаты для использования во взрывоопасных зонах	<p>Сертификаты по взрывозащищенному исполнению применяются к отдельным компонентам, например к соединительным коробкам, кабельным уплотнениям, клеммам. Подробные сведения о выпускаемых взрывобезопасных исполнениях (ATEX, UL, FM, CSA, МЭК-EX, NEPSI, EAC-EX) можно получить в ближайшей торговой организации Endress+Hauser. Все соответствующие данные для взрывоопасных зон приведены в отдельной документации по взрывозащищенному исполнению.</p> <p>Вставки ATEX Ex ia доступны только для диаметров $\geq 1,5$ мм (0,6 дюйм). Для получения дополнительной информации обратитесь к техническому специалисту Endress+Hauser.</p>
Сертификат PED	Термометрическая сборка поставляется с сертификатом PED, если это требуется в соответствии с европейской директивой 2014/68/UE. Отчеты о расчетах, процедуры тестирования, сертификаты предоставляются в соответствии с требуемым кодом расчета и техническим досье продукта.
Сертификация HART	Преобразователь температуры HART® имеет зарегистрированный товарный знак FieldComm Group. Прибор соответствует требованиям спецификаций протокола связи HART®.
Сертификация FOUNDATION Fieldbus	<p>Преобразователь температуры FOUNDATION Fieldbus™ успешно прошел все испытания, сертифицирован и зарегистрирован Fieldbus Foundation. Прибор соответствует всем требованиям следующей спецификации:</p> <ul style="list-style-type: none"> ■ сертификация в соответствии с требованиями спецификации FOUNDATION Fieldbus™; ■ FOUNDATION Fieldbus™ H1; ■ комплект для тестирования на совместимость (ИТК), версия (номер сертификации прибора предоставляется по запросу): прибор также можно использовать совместно с сертифицированными приборами других изготовителей; ■ испытание на соответствие спецификациям FOUNDATION Fieldbus™ на физическом уровне.
Сертификация PROFIBUS® PA	<p>Преобразователь температуры PROFIBUS® PA сертифицирован и зарегистрирован PNO (PROFIBUS® Nutzerorganisation e. V.) организацией пользователей PROFIBUS. Прибор соответствует всем требованиям следующей спецификации:</p> <ul style="list-style-type: none"> ■ сертификация в соответствии с требованиями спецификации FOUNDATION Fieldbus™; ■ сертификация в соответствии с PROFIBUS® PA Profile (самая последняя версия профиля по запросу); ■ прибор также можно эксплуатировать совместно с сертифицированными приборами других изготовителей (функциональная совместимость).
Другие стандарты и директивы	<ul style="list-style-type: none"> ■ ГОСТ Р МЭК 61326-1:2007: Электромагнитная совместимость (требования по ЭМС). ■ МЭК 60529: Степень защиты корпуса (код IP). ■ МЭК 60584 и ASTM E230/ANSI MC96.1: Термопары. ■ ASME B16.5, B16.36, EN 1092-1, ГОСТ 12820-20: Фланец.
Сертификат материала	Сертификат материала 3.1 (в соответствии со стандартом EN 10204) может быть заказан отдельно. Сертификат включает в себя декларацию, относящуюся к материалам, применяемым в конструкции отдельного чувствительного элемента, и гарантирует возможность отслеживания материалов при помощи идентификационного номера многозонной системы. Данные об источнике материалов могут быть запрошены заказчиком позже в случае необходимости.
Отчет о результатах тестирования и калибровка	Заводская калибровка осуществляется в соответствии с внутренней процедурой в лаборатории Endress+Hauser, аккредитованной Европейской организацией по аккредитации (EA) согласно ISO/ГОСТ Р МЭК 17025. Калибровка, выполняемая в соответствии с директивами EA (SIT/Accredia) или (DKD/DAkkS), может быть заказана отдельно. Калибровке подлежат вставки многозонного прибора.

Информация о заказе

Обзор комплекта поставки см. в таблице конфигураций ниже.

Более подробная информация доступна в региональном торговом представительстве Endress +Hauser: www.addresses.endress.com.

Конструкция вставки	
Сменная	<input type="checkbox"/>
Не сменная	<input type="checkbox"/>

Присоединение к процессу: фланец		
Стандарт	<ul style="list-style-type: none"> ▪ Asme B16 ▪ En1092-1 	<input type="checkbox"/> <input type="checkbox"/>
Материал	<ul style="list-style-type: none"> ▪ 316/1.4401 ▪ 316L/1.4404; ▪ 321/1.4541 ▪ 310L/1.4845; ▪ 304/1.4301 ▪ 304L/1.4307 	<input type="checkbox"/> <input type="checkbox"/> <input type="checkbox"/> <input type="checkbox"/> <input type="checkbox"/> <input type="checkbox"/>
Выступ	<ul style="list-style-type: none"> ▪ RF ▪ RTJ ▪ Тип А ▪ Тип В1 	<input type="checkbox"/> <input type="checkbox"/> <input type="checkbox"/> <input type="checkbox"/>
Размер	<ul style="list-style-type: none"> ▪ 1 1/2", 2", 3" ▪ DN40, DN50, DN80 	<hr style="width: 100%; border: 0; border-top: 1px solid black; margin-bottom: 5px;"/> <hr style="width: 100%; border: 0; border-top: 1px solid black; margin-top: 5px;"/>

Другие присоединения к процессу следует указывать с учетом размеров и общих характеристик.

		Макс. количество зон, в зависимости от компоновки вставок ¹⁾	
Конструкция теплового контакта		A=B=C=D	E
Размер термогильзы	1 1/2	7	7
	2	10	8
	2 1/2	16	10
	3	16	16

1) При оформлении заказа максимальное количество зон подлежит проверке на реалистичность.

Первичная термогильза		
Размер термогильзы	<ul style="list-style-type: none"> ▪ 1 1/2" ▪ 2" ▪ 2 1/2" ▪ 3" 	<input type="checkbox"/> <input type="checkbox"/> <input type="checkbox"/> <input type="checkbox"/>
Материал термогильзы	<ul style="list-style-type: none"> ▪ 316/1.4401 ▪ 316L/1.4435 ▪ 321/1.4541 ▪ 310L/1.4845; ▪ 304/1.4301 ▪ 304L/1.4307 	<input type="checkbox"/> <input type="checkbox"/> <input type="checkbox"/> <input type="checkbox"/> <input type="checkbox"/> <input type="checkbox"/>

Вставка, датчик		
Принцип измерения	<ul style="list-style-type: none"> ▪ Термопара (ТС) ▪ Термометр сопротивления (RTD) 	<input type="checkbox"/> <input type="checkbox"/>
Тип	ТС: J, K, N RTD: Pt100	_____
Конструкция	<ul style="list-style-type: none"> ▪ ТС: одинарная, дуплексная ▪ RTD: 3-проводной, 4-проводной, 2x3-проводной 	<input type="checkbox"/> <input type="checkbox"/>
Исполнение	<ul style="list-style-type: none"> ▪ ТС: заземленная, незаземленная ▪ RTD: спиралевидный (WW), тонкопленочный (TF) 	<input type="checkbox"/> <input type="checkbox"/>
Материал оболочки	316L, Alloy 600, Pyrosil	_____
Сертификаты	Искробезопасность Невзрывоопасная зона	<input type="checkbox"/> <input type="checkbox"/>
Стандарт/класс	<ul style="list-style-type: none"> ▪ МЭК/Класс 1 ▪ ASTM/Специальный класс ▪ МЭК/Класс А ▪ МЭК/Класс АА 	<input type="checkbox"/> <input type="checkbox"/> <input type="checkbox"/> <input type="checkbox"/>

Распределение точек измерения		
Размещение	<ul style="list-style-type: none"> ▪ Равномерно распределенное ▪ Под требования заказчика 	<input type="checkbox"/> <input type="checkbox"/>
Номер п/п	2, 4, 6, 8, 10, 12 ... 16 ¹⁾	_____
Длина вставки	Название (описание)	(L _{MPx}) в мм (дюймах)
MP ₁	_____	_____
MP ₂	_____	_____
.....3	_____	_____
MP _x	_____	_____

1) По запросу доступны разные варианты количества/конфигурации.

Соединительная коробка (головка)		
Материал	<ul style="list-style-type: none"> ▪ Нержавеющая сталь (стандартное исполнение) ▪ Алюминий (необходимо указать) ▪ Другое – по запросу 	<input type="checkbox"/> <input type="checkbox"/>
Электрическое подключение	Подключение клеммного блока <ul style="list-style-type: none"> ▪ Клеммный блок – стандартный/номер ▪ Клеммный блок – компенсированный/номер ▪ Клеммный блок – запасной/номер Подключение преобразователя <ul style="list-style-type: none"> ▪ Протокол HART, например: TMT182, TMT82 ▪ Протокол PROFIBUS PA, например: TMT84 ▪ Протокол FOUNDATION Fieldbus, например: TMT85 ▪ Количество 	<input type="checkbox"/> / _____ <input type="checkbox"/> / _____ <input type="checkbox"/> / _____ <input type="checkbox"/> <input type="checkbox"/> <input type="checkbox"/> _____
Сертификаты	Ex e / Ex ia / Ex d	_____
Кабельные вводы (со стороны процесса)	Одинарные или множественные, тип: M20 Количество Другое – по запросу	_____ / _____ _____ / _____
Кабельные вводы (со стороны подключения)	Одинарные или множественные, тип: M20, M25, NPT ½", NPT 1" Количество Другое – по запросу	_____ / _____ _____ / _____

Опорная рама соединительной коробки	
<ul style="list-style-type: none"> ▪ Раздельное исполнение ▪ Опорная рама прямого монтажа ▪ Трехкомпонентный карданный шарнир ▪ Другое – по запросу 	<input type="checkbox"/> <input type="checkbox"/> <input type="checkbox"/> _____

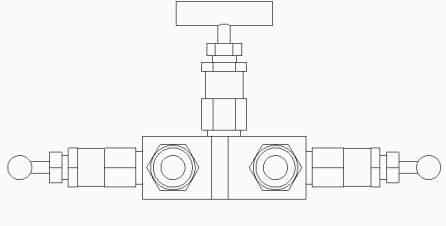
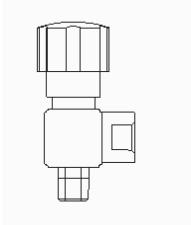

Маркировка		
Информация о приборе	См. спецификацию заказчика Как указано	<input type="checkbox"/> <input type="checkbox"/> (таблица)
Информация о точке измерения	См. спецификацию заказчика Местоположение, как указано: <ul style="list-style-type: none"> ▪ Маркировка (TAG), на приборе (черная фольга) ▪ Маркировка (TAG), наносится заказчиком ▪ Маркировка (TAG), на преобразователе ▪ Маркировка (TAG), на приборе (металлический ярлык) ▪ Маркировка (TAG), на удлинительном кабеле ▪ Маркировка (TAG), RFID ▪ Подлежит уточнению 	<input type="checkbox"/> <input type="checkbox"/> <input type="checkbox"/> <input type="checkbox"/> <input type="checkbox"/> <input type="checkbox"/> <input type="checkbox"/>

Дополнительные запросы		
Длина удлинительного провода, только для устанавливаемой отдельно головки	Спецификация в мм:	_____
Материал удлинительного провода	<ul style="list-style-type: none"> ▪ ПВХ, от -20 до 105 °C ▪ Nuflon MFA, от -200 до 250 °C ▪ Другое – по запросу 	<input type="checkbox"/> <input type="checkbox"/> _____


Аксессуары







Для данного прибора поставляются различные аксессуары, которые можно заказать в компании Endress+Hauser как при поставке прибора, так и позднее. Подробную информацию по коду заказа можно получить в региональном торговом представительстве Endress+Hauser.

Аксессуары к прибору

Аксессуары	Описание
Обозначения	Заводская табличка может применяться для идентификации каждой точки измерения и всей системы. Маркировка крепится на удлинительных кабелях в зоне удлинения, и/или в соединительной коробке на отдельных проводах, или на другом приборе.
Преобразователь давления	Цифровой или аналоговый преобразователь давления с приварной металлической мембраной для выполнения измерений в газах, парах или жидкостях. См. семейство датчиков PMP компании Endress +Hauser.
  <small>A0034865</small>	Для установки преобразователя давления на отверстия для измерения давления используются фитинги, вентильные блоки и клапаны, что позволяет непрерывно контролировать прибор в рабочих условиях.
Фитинги/вентильные блоки/клапаны	
 <small>A0036534</small>	Состоит из полиамидного кабелепровода для соединения верхней части термогильзы и выносной соединительной коробки, которая снабжена формованной крышкой из нержавеющей стали, прикрепленной к раме соединительной коробки для защиты кабельных соединений.
Система выносного кабелепровода	


Аксессуары для связи

Конфигурационный комплект TXU10	Комплект для настройки преобразователя, программируемого с помощью ПК, с программным обеспечением для настройки и интерфейсным кабелем для ПК с USB-портом. Код заказа: TXU10-xx.
Commubox FXA195 HART	Для искробезопасной реализации связи по протоколу HART с FieldCare через интерфейс USB.  Для получения подробной информации см. техническую информацию TI00404F.

Commubox FXA291	Используется для подключения полевых приборов Endress+Hauser с интерфейсом CDI (специальный интерфейс Common Data Interface компании Endress+Hauser) к USB-порту компьютера или ноутбука.  Для получения подробной информации см. техническую информацию TI00405C.
Преобразователь контура HART HMX50	Используется для оценки и преобразования динамических переменных процесса HART в аналоговые токовые сигналы или предельные значения.  Для получения подробной информации см. техническую информацию TI00429F и руководство по эксплуатации BA00371F.
Беспроводной адаптер HART SWA70	Используется для беспроводного подключения полевых приборов. Адаптер WirelessHART легко встраивается в полевые приборы и существующую инфраструктуру. Он обеспечивает защиту и безопасность передачи данных и поддерживает параллельную работу с другими беспроводными сетями при минимальном количестве кабельных соединений.  Подробную информацию см. в руководстве по эксплуатации BA061S.
Fieldgate FXA320	Шлюз для дистанционного мониторинга подключенных измерительных приборов 4–20 мА с помощью веб-браузера.  Для получения подробной информации см. техническую информацию TI00025S и руководство по эксплуатации BA00053S.
Fieldgate FXA520	Шлюз для дистанционной диагностики и дистанционной настройки подключенных измерительных приборов HART с помощью веб-браузера.  Для получения подробной информации см. техническую информацию TI00025S и руководство по эксплуатации BA00051S.
Field Xpert SFX100	Компактный, универсальный и надежный промышленный портативный терминал для дистанционного конфигурирования и получения измеренных значений через токовый выход по протоколу HART (4–20 мА).  Подробную информацию см. в руководстве по эксплуатации BA00060S.

Аксессуары для обслуживания

Аксессуары	Описание
Applicator	Программное обеспечение для выбора и подбора размеров измерительных приборов Endress+Hauser: <ul style="list-style-type: none"> ■ расчет всех необходимых данных для определения оптимального измерительного прибора: например, падение давления, точность или тип присоединений к процессу; ■ графическое представление результатов расчета. Управление всеми связанными с проектом данными и параметрами на протяжении всего жизненного цикла проекта, документирование этих данных, удобный доступ. Applicator доступен: <ul style="list-style-type: none"> ■ в Интернете по адресу: https://portal.endress.com/webapp/applicator; ■ на компакт-диске для локальной установки на ПК.
W@M	Управление жизненным циклом приборов на предприятии W@M окажет вам поддержку в форме широкого спектра программных приложений по всему процессу: от планирования и закупок до монтажа, ввода в эксплуатацию и эксплуатации измерительных приборов. С помощью этого программного комплекса можно получать полную информацию о каждом приборе (например, состояние прибора, запасные части и документация по этому прибору) на протяжении всего жизненного цикла. Приложение изначально содержит данные приобретенного прибора Endress+Hauser. Кроме того, Endress+Hauser обеспечивает ведение и обновление записей данных. W@M доступен: <ul style="list-style-type: none"> ■ в Интернете по адресу: www.endress.com/lifecyclemanagement; ■ на компакт-диске для локальной установки на ПК.

FieldCare	<p>Программное обеспечение Endress+Hauser для управления парком приборов на базе стандарта FDT.</p> <p>С его помощью можно настраивать все интеллектуальные полевые приборы в системе и управлять ими. Кроме того, получаемая информация о состоянии обеспечивает эффективный мониторинг состояния приборов.</p> <p> Для получения дополнительной информации см. руководства по эксплуатации BA00027S и BA00059S.</p>
-----------	--

Документация

Это руководство относится к комплектному устройству. Для получения полного обзора технических описаний и руководств по эксплуатации узлов см. другую документацию по отдельным компонентам, изготовленным компанией Endress+Hauser.

- Техническая информация о преобразователях температуры iTHERM:
 - HART® TMT82, двухканальный, RTD, ТС, Ом, мВ (TI01010TEN_1715);
 - HART® TMT182, двухканальный, RTD, ТС, Ом, мВ (TI078ren_1310);
 - TMT181, программируемый с помощью ПК, одноканальный, RTD, ТС, Ом, мВ (ti070ren);
 - PROFIBUS® PA TMT84, двухканальный, RTD, ТС, Ом, мВ (TI00138ren_0412);
 - FOUNDATION Fieldbus™ TMT85, двухканальный, RTD, ТС, Ом, мВ (TI00134REN_0313).
- Техническая информация о вставках:
 - термометр iTHERM TSC310 с термопарой (TI00255ten_0111).
- Техническая информация о преобразователе давления:
 - CERABAR S PMP71 (TI00451PEN_0111).

www.addresses.endress.com