

Техническое описание

Liquiline System CA80FE

Колориметрический анализатор содержания железа



Встроенный контроллер с поддержкой до двух измерительных каналов и цифровой технологии Memosens

Область применения

- Мониторинг остаточной концентрации железа после осаждения, флокуляции и фильтрации
- Мониторинг качества технической воды
- Контроль качества неочищенной воды для пищевой промышленности
- Контроль качества питьевой воды

Преимущества

- Простое обновление до измерительной станции путем подключения до четырех датчиков Memosens
- Низкие расходы на обслуживание благодаря большому сроку годности реагентов
- Удаленный доступ посредством цифровых каналов передачи данных
- Доступно двухканальное исполнение прибора
- Поддержка предупредительного технического обслуживания с функциями углубленной диагностики
- Цифровые шины (Profibus DP, Modbus TCP, Modbus RS485 и Ethernet IP) и веб-сервер

Содержание

Принцип действия и архитектура системы	4	Предохранитель	23
Колометрический принцип измерения	4	Кабельные вводы	23
Железо	4	Входы шлангов	23
Фотометрическое определение железа	4	Спецификация кабелей	23
Поперечная чувствительность	5	Подключение дополнительных модулей	24
Измерительная система	5	Подключение датчика (опция)	26
Архитектура оборудования	10	Точностные характеристики	27
Блок-схема	10	Точность измерения	27
Назначение гнезд и портов	11	Максимальная погрешность измерения входов датчиков	27
Связь и обработка данных	13	Измеренная ошибка токовых входов и выходов	27
Достоверность	13	Повторяемость	27
Надежность благодаря использованию технологии Memosens	13	Повторяемость для входов датчиков	27
Удобство обслуживания	14	Интервал измерения	27
Функции самодиагностики	17	Требования к пробам	27
Защита данных	17	Требования к реагентам	27
Безопасность информационных технологий	17	Стандартное требование	27
Вход	18	Интервал калибровки	27
Значения измеряемой величины	18	Периодичность техобслуживания	27
Диапазон измерения	18	Трудозатраты на техобслуживание	27
Типы входов	18	Окружающая среда	28
Входной сигнал	18	Диапазон температур окружающей среды	28
Токовый вход, пассивный	18	Температура хранения	28
Спецификация шлангов (с самозаполнением)	18	Влажность	28
Спецификация кабелей (для дополнительных датчиков с поддержкой технологии Memosens)	18	Степень защиты	28
Выход	19	Электромагнитная совместимость	28
Выходной сигнал	19	Электрическая безопасность	28
Сигнал при сбое	19	Степень загрязнения	28
Нагрузка	19	Процесс	28
Поведение при передаче	19	Температура проб	28
Токовые выходы, активные	20	Консистенция проб	28
Диапазон	20	Подача пробы	28
Характеристика сигнала	20	Механическая конструкция	28
Электрические параметры	20	Размеры	28
Спецификация кабелей	20	Вес	29
Релейные выходы	20	Материалы	30
Электрические параметры	20	Управление	31
Данные протокола	21	Принцип управления	31
Modbus RS485	21	Дисплей	31
Modbus TCP	21	Дистанционное управление	31
Веб-сервер	21	Языковые пакеты	34
EtherNet/IP	22	Сертификаты и нормативы	34
Питание	23	Знак СЕ	34
Напряжение питания	23	Информация для заказа	35
Подключение цифровой шины	23	Страница продукта	35
Потребляемая мощность	23	Product Configurator	35
		Комплект поставки	35

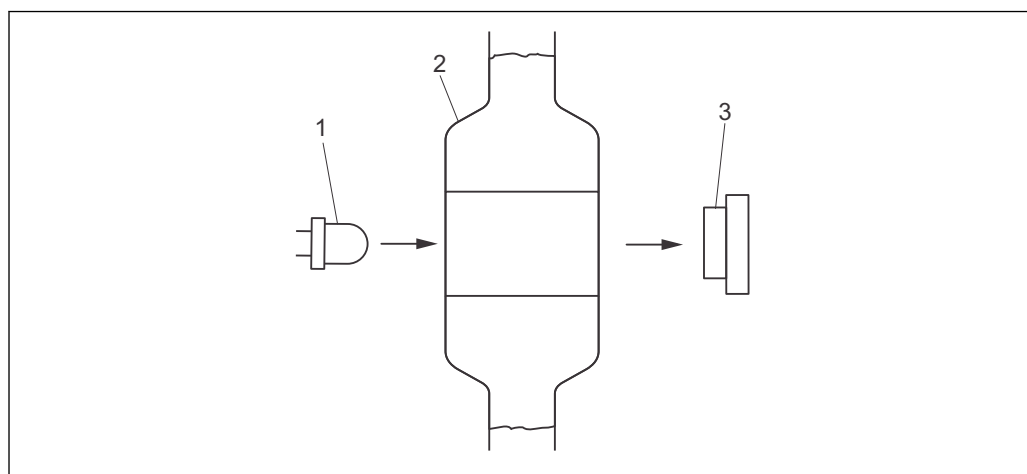
Аксессуары	35
Подготовка проб	35
Расходные материалы для CA80FE	35
Комплект для техобслуживания CAV800	36
Очиститель CY820 (шланги для подготовки пробы и накопительная ячейка для пробы)	36
Комплекты для модернизации CAZ800	36
Датчики	36
Дополнительные функции	39
Измерительный кабель	40
Программное обеспечение	40
Другие принадлежности	40

Принцип действия и архитектура системы

Колометрический принцип измерения

После подготовки пробы в соответствии с областью применения некоторое количество фильтрата закачивается в смеситель. В смесь вводится реагент определенной цвета в строго определенной пропорции. Протекающая химическая реакция приводит к характерному изменению цвета пробы. С помощью мультифотометра производится измерение спектра поглощения пробы или окрашенного раствора на заданных длинах волн. Анализируемые длины волн и их взаимосвязь определяются конкретными параметрами.

Коэффициент поглощения света с учетом пропорций является непосредственным индикатором концентрации, определяющей анализируемый параметр пробы. Для компенсации влияния помех, обусловленных мутностью и образованием отложений, а также деградацией и старением светодиодов, перед рабочим измерением выполняется эталонное измерение. Полученный эталонный сигнал вычитается из сигнала измерения. Температура в фотометре поддерживается на постоянном уровне для обеспечения повторяемости реакции, происходящей через короткие промежутки времени.



A0022399

1 Колометрический принцип измерения

- 1 Многоспектральный блок светодиодов (для рабочего и эталонного измерения)
 2 Кювета фотометра – сосуд для смешивания и осуществления реакции
 3 Детектор (для рабочего и эталонного измерения)

Железо

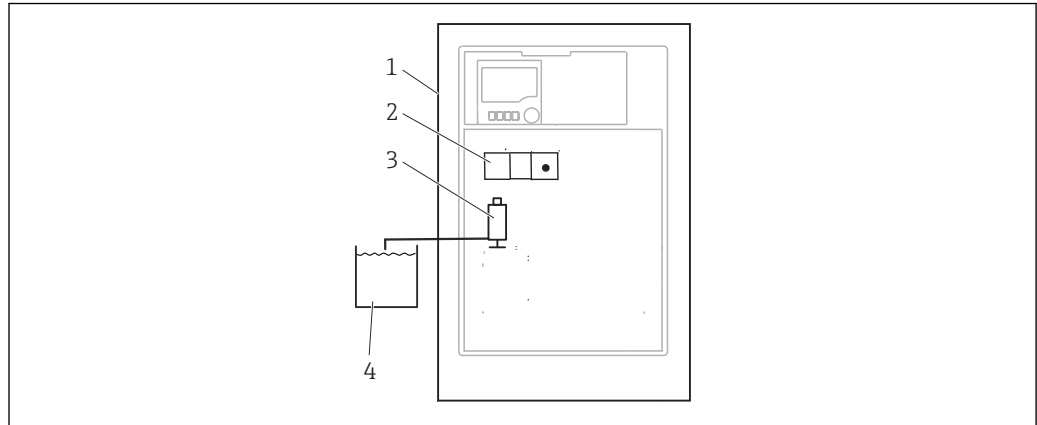
После алюминия железо - это второй наиболее распространенный металл и четвертый самый распространенный элемент в земной коре, чем объясняется его повсеместное присутствие. Тем не менее природные водоемы содержат незначительную концентрацию ионов железа (II) или железа (III). Большая концентрация железа может попадать в поверхностные воды в результате выщелачивания из природных месторождений или промышленных сточных вод, шахтных сточных вод или работ по вытравливанию. Железо - важный микроэлемент. Нормальный рацион питания должен содержать достаточно железа для удовлетворения организма в его потребности. Присутствие железа в питьевой воде можно отнести больше к неприятному обстоятельству, нежели к угрозе для здоровья. Содержащееся в воде железо обесцвечивает одежду и фарфоровые изделия и придает воде горьковатый вкус при более высоких концентрациях (0,1 мг/л Fe^{2+} или 0,2 мг/л Fe^{3+}). Поэтому предельная концентрация в соответствии с постановлением по питьевой воде Германии составляет 0,2 мг/л Fe.

Фотометрическое определение железа

Феррозиновый метод

Реагент, 3-(2-пиридил)-5,6-бис(4-фенилсульфоновая кислота)-1,2,4-триазин, вступает в реакцию с железом (II) в растворе со значением pH 4,25 с образованием комплекса розово-лилового цвета. Для определения общего содержания растворенного железа в пробе реагент также содержит восстанавливающий агент, превращающий Fe(III) в Fe(II). Поглощение измеряется при длине волны 568 нм. Коэффициент поглощения света пропорционален концентрации железа в пробе.

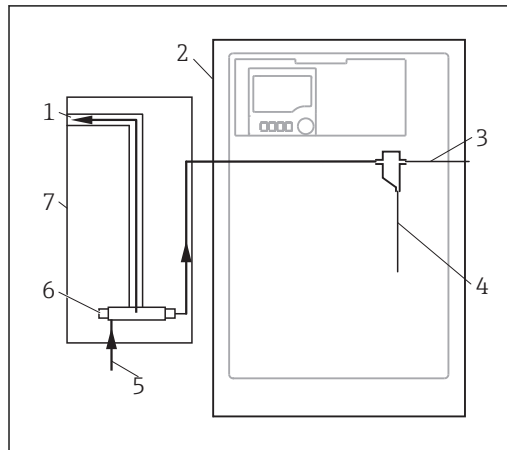
Поперечная чувствительность	Перечисленные ниже ионы были проверены при указанных концентрациях. Суммарное влияние не проверялось. При указанных уровнях концентрации поперечная чувствительность не наблюдалась.																								
	<table border="0"> <tr> <td>30 000 мг/л (ppm)</td> <td>Cl⁻</td> </tr> <tr> <td>20 000 мг/л (ppm)</td> <td>Na⁺</td> </tr> <tr> <td>200 мг/л (ppm)</td> <td>Ca²⁺</td> </tr> <tr> <td>100 мг/л (ppm)</td> <td>SO₄²⁻</td> </tr> <tr> <td>40 мг/л (ppm)</td> <td>NO₃⁻</td> </tr> <tr> <td>10 мг/л (ppm)</td> <td>Al³⁺</td> </tr> <tr> <td>10 мг/л (ppm)</td> <td>Cr³⁺</td> </tr> <tr> <td>5 мг/л (ppm)</td> <td>F⁻</td> </tr> <tr> <td>2 мг/л (ppm)</td> <td>Mn²⁺</td> </tr> <tr> <td>2 мг/л (ppm)</td> <td>Sn²⁺</td> </tr> <tr> <td>50 ЕМФ</td> <td>Мутность</td> </tr> <tr> <td>25 °dH</td> <td>Жесткость</td> </tr> </table>	30 000 мг/л (ppm)	Cl ⁻	20 000 мг/л (ppm)	Na ⁺	200 мг/л (ppm)	Ca ²⁺	100 мг/л (ppm)	SO ₄ ²⁻	40 мг/л (ppm)	NO ₃ ⁻	10 мг/л (ppm)	Al ³⁺	10 мг/л (ppm)	Cr ³⁺	5 мг/л (ppm)	F ⁻	2 мг/л (ppm)	Mn ²⁺	2 мг/л (ppm)	Sn ²⁺	50 ЕМФ	Мутность	25 °dH	Жесткость
30 000 мг/л (ppm)	Cl ⁻																								
20 000 мг/л (ppm)	Na ⁺																								
200 мг/л (ppm)	Ca ²⁺																								
100 мг/л (ppm)	SO ₄ ²⁻																								
40 мг/л (ppm)	NO ₃ ⁻																								
10 мг/л (ppm)	Al ³⁺																								
10 мг/л (ppm)	Cr ³⁺																								
5 мг/л (ppm)	F ⁻																								
2 мг/л (ppm)	Mn ²⁺																								
2 мг/л (ppm)	Sn ²⁺																								
50 ЕМФ	Мутность																								
25 °dH	Жесткость																								
Измерительная система	<p>Полная измерительная система состоит из следующих элементов:</p> <ul style="list-style-type: none"> ■ Анализатор Liquiline System CA80FE в заказанной конфигурации ■ Реагентный стандартные растворы (заказываются отдельно) ■ Система подготовки проб Liquiline System CAT8x0 (опция) <p>Микрофильтрация (Liquiline System CAT810)</p> <ul style="list-style-type: none"> ■ Функция: отбор проб из трубы под давлением + фильтрация ■ Сетчатый фильтр, 50 мкм ■ Управление посредством CA80 <ul style="list-style-type: none"> Опция: управление по времени с помощью встроенного таймера ■ Обратная очистка сжатым воздухом или водой ■ Панельное исполнение или встраивание в корпус опоры анализатора ■ Область применения: выход со станции водоотведения <p>Мембранная фильтрация Liquiline System CAT820, исполнение с керамическим фильтром</p> <ul style="list-style-type: none"> ■ Функция: отбор проб + фильтрация ■ Фильтр с керамической мембраной; размер пор 0,1 мкм ■ Связь по протоколу Memosens управление посредством CA80 ■ Обратная очистка сжатым воздухом (в исполнении с поддержкой технологии Memosens) ■ Простая установка с использованием Flexdip СУН112 (TI00430C) ■ Область применения: аэротенки, выход со станции водоотведения, поверхностные воды <p>Мембранная фильтрация (Liquiline System CAT860)</p> <ul style="list-style-type: none"> ■ Функция: отбор проб + фильтрация ■ Фильтр с керамической мембраной; размер пор 0,1 мкм ■ Связь по протоколу Memosens управление посредством CA80 ■ Функция автоматической обратной очистки с использованием чистящего раствора и сжатого воздуха ■ Простая установка с использованием Flexdip СУН112 (TI00430C) ■ Область применения: вход установки по очистке сточных вод 																								



A0028796

2 Измерительная система на основе Liquiline, самозаполнение

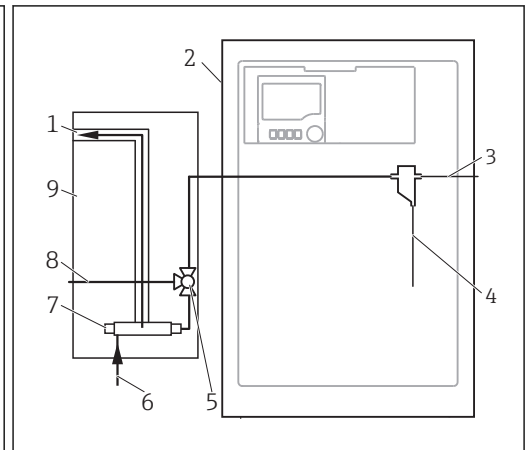
- 1 Liquiline System CA80FE
- 2 Фотометр
- 3 Дозатор
- 4 Проба без механических примесей



A0028792

3 Измерительная система на основе Liquiline System CAT810

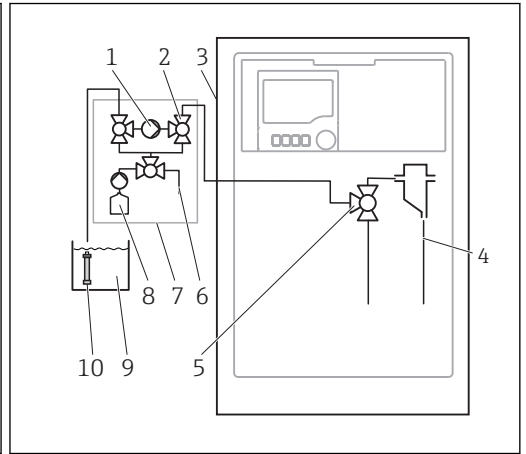
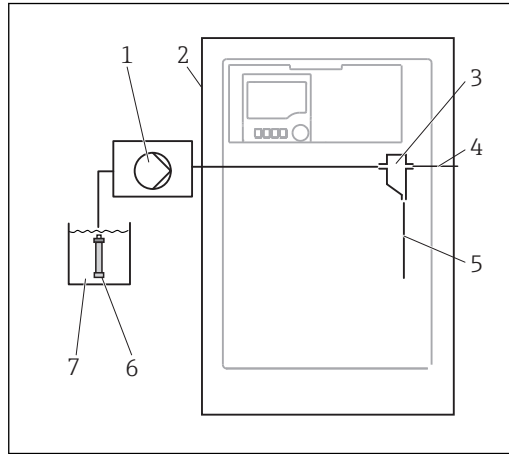
- 1 Выход нефilterованной пробы
- 2 Liquiline System CA80
- 3 Дренаж накопительной ячейки
- 4 Проба в анализатор
- 5 Вход пробы под давлением
- 6 Блок фильтров
- 7 Liquiline System CAT810



A0028793

4 Измерительная система на основе Liquiline System CAT810 с очистным клапаном

- 1 Выход нефilterованной пробы
- 2 Liquiline System CA80
- 3 Дренаж накопительной ячейки
- 4 Проба в анализатор
- 5 Очистной клапан
- 6 Вход пробы под давлением
- 7 Блок фильтров
- 8 Присоединение для промывки (сжатый воздух или вода)
- 9 Liquiline System CAT810

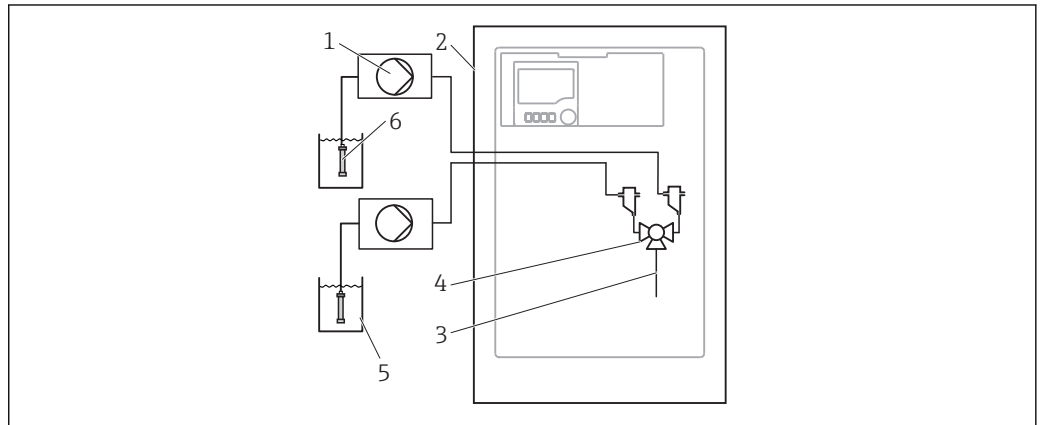


5 Измерительная система на основе Liquiline System CAT820

6 Измерительная система на основе Liquiline System CAT860

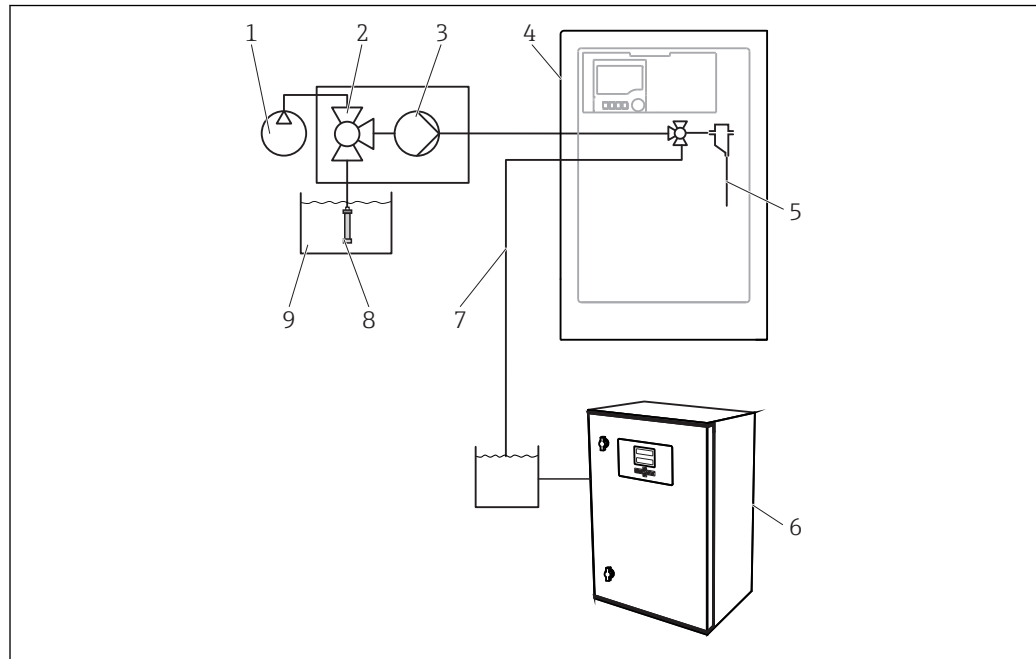
- 1 Насос
- 2 Liquiline System CA80
- 3 Накопительная ячейка
- 4 Дренаж накопительной ячейки
- 5 Проба в анализатор
- 6 Фильтр (керамический)
- 7 Измеряемая среда

- 1 Насос
- 2 Клапан
- 3 Liquiline System CA80
- 4 Проба в анализатор
- 5 Клапан
- 6 Сжатый воздух
- 7 Liquiline System CAT860
- 8 Чистящий раствор
- 9 Измеряемая среда
- 10 Фильтр (керамический)



7 Двухканальная измерительная система на основе Liquiline System CAT820

- 1 Насос
- 2 Liquiline System CA80
- 3 Проба в анализатор
- 4 Клапан
- 5 Измеряемая среда
- 6 Фильтр (керамический)



A0028787

8 Измерительная система на основе Liquiline System CA80, Liquiline System CAT820 и второго анализатора

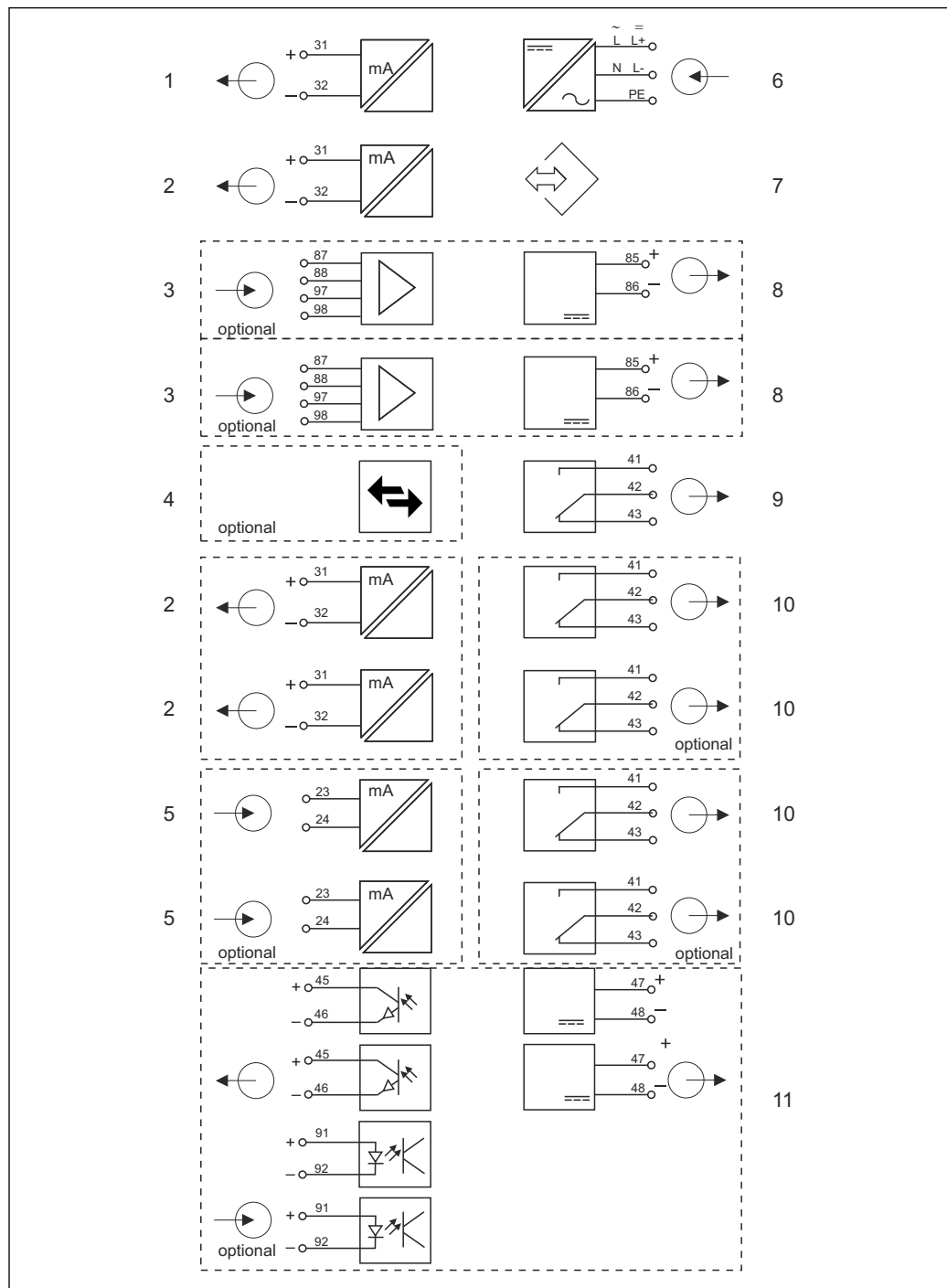
- | | | | |
|---|--|---|-------------------------------|
| 1 | Обратная очистка сжатым воздухом (опция) | 6 | Второй анализатор |
| 2 | Клапан (опция) | 7 | Проба для второго анализатора |
| 3 | Насос | 8 | Фильтр (керамический) |
| 4 | Liquiline System CA80 | 9 | Измеряемая среда |
| 5 | Проба в анализатор | | |

Индивидуальное решение для заказчика

Перед проведением анализа на объекте заказчика производится подготовка пробы, при этом она должна быть без взвешенных частиц и однородной (репрезентативная проба). Эта проба может быть помещена во внешнюю емкость или закачана непосредственно в накопительную ячейку в анализаторе. Система подготовки проб на стороне заказчика должна иметь собственный отдельный блок управления.

Архитектура оборудования

Блок-схема

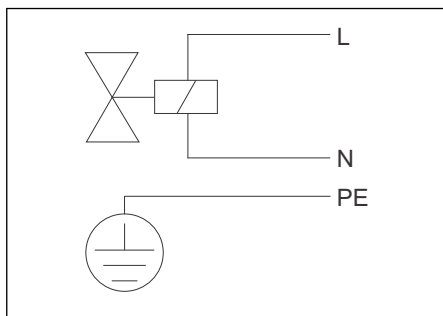


A0021099

9 Функциональная схема CA80

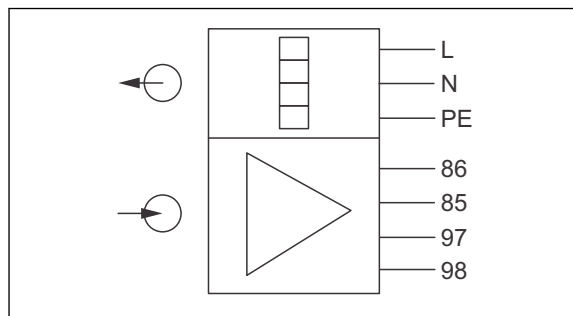
- 1 Токвый выход 1:1
- 2 Токвые выходы
- 3 2 входа Metosens (1 как опция)
- 4 Modbus/Ethernet (опция)
- 5 2 токовых входа (опция)
- 6 Подключение питания

- 7 Служебный интерфейс
- 8 Питание, датчики с фиксированным кабелем
- 9 Сигнальное реле
- 10 2 или 4 реле (опция)
- 11 2 цифровых входа и выхода (опция)



A0023193

10 Блок-схема подготовки пробы: Liquiline System CAT810 с очистным клапаном



A0021102

11 Блок-схема подготовки пробы: Liquiline System CAT820 и CAT860

2 соединения для связи по протоколу Metosens (1 как опция), система обогрева шланга

Назначение гнезд и портов

Анализатор C8024A05G00	
SP1:	0,7 мг/л Fe
CH1: 1:1 рН Стекло	АТС 6,95 рН
CH2: 1:2 Конд. датчик	АТС 131,1 мкСм/см
Токовый выход 1:1	22,5 мА
Токовый выход 1:2	22,5 мА
Токовый выход 5:1	22,5 мА
Токовый выход 5:2	22,5 мА

A0029196-RU

Конфигурация электронных компонентов организована по модульному принципу:

- Имеется несколько гнезд для электронных модулей. Они называются "гнездами".
- Гнезда, находящиеся в корпусе, имеют последовательную нумерацию. Гнезда 0 и 1 всегда резервируются для основного модуля.
- Каждый электронный модуль оснащен одним или несколькими входами и выходами или реле. В настоящем документе они имеют общее название "порты".

- Порты каждого электронного модуля имеют последовательную нумерацию и автоматически распознаются программным обеспечением.
- Выходы и реле называются в соответствии с их функциями, например, "токовый выход", и отображаются с указанием номера гнезда и номера порта в порядке возрастания.
Пример:
Отображенное на мониторе "Токовый выход 2:1" означает: гнездо 2 (например, модуль AOR): гнездо 1 (токовый выход 1 модуля AOR)
- Входы назначаются каналам измерения в порядке возрастания номеров "гнездо:порт"
Пример:
 - "SP1: **Fe** на дисплее означает:
точка отбора проб SP1 назначена измерительному каналу 1 анализатора.
 - "CH1: 1:1 стеклянный рН-электрод" на дисплее для датчиков означает:
Канал 1 (CH1) присвоен гнезду 1 (основной модуль) : порт 1 (вход 1), здесь подключен стеклянный рН-датчик.

Связь и обработка данных

Протоколы связи:

- Цифровые шины
 - PROFIBUS DP (профиль 3.02)
 - Modbus TCP или RS485
- Настройка посредством Ethernet
- EtherNet/IP

Модуль расширения 485 и токовые выходы

Для протоколов связи Modbus и Ethernet:

Параллельно можно использовать до 2 токовых выходов.

Модуль расширения ЕТН и токовые выходы

- Связь по протоколу Ethernet или EtherNet/IP
- Параллельно можно использовать до 4 токовых выходов.

Терминирование шины прибора

- Осуществляется при помощи ползункового переключателя на модуле шины 485
- Отображается посредством светодиодного индикатора "Т" на модуле шины 485

Достоверность

Надежность благодаря
использованию технологии
Memosens

Memosens

При использовании технологии Memosens значительно увеличивается надежность точки измерения:

- Оптимальная гальваническая изоляция за счет бесконтактной цифровой передачи сигналов
- Абсолютная водонепроницаемость
- Возможна калибровка датчиков в лаборатории, что повышает доступность точки измерения в процессе
- Возможность предупредительного обслуживания благодаря регистрации данных датчика, таких как:
 - Общее время работы
 - Время работы при максимальных или минимальных значениях измеряемых величин
 - Время работы в условиях высоких температур
 - Количество стерилизаций с применением пара
 - Состояние датчика

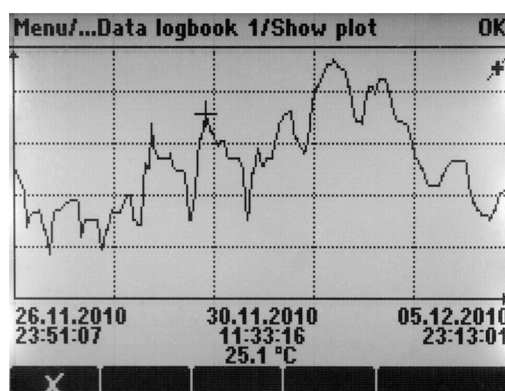
Удобство обслуживания**Модульная конструкция**

Модульный анализатор легко адаптируется к имеющимся требованиям:

- Модернизация модулей расширения для получения новых или расширенных функций, например токовых выходов, реле и цифровых каналов передачи данных
- Модернизация одноканального анализатора до двухканального
- Модернизация до измерительной станции с цифровыми датчиками с технологией Memosens
- Опция: разъем датчика M12 для подключения любого датчика Memosens

Память

- Независимые встроенные области кольцевой памяти (FIFO) или стековой памяти для записи следующей информации:
 - Аналоговое значение (например расход, значение pH, электропроводность)
 - События (например, о сбоях питания)
- Журнал данных анализатора
 - Время опроса: автоматически согласуется с интервалом измерения
 - До 2 журналов регистрации данных
 - До 150 000 записей на журнал
 - Графическое отображение (кривые нагрузки) или нумерованный список
 - Заводская установка: включено для всех каналов, кольцевая память (FIFO)
- Журналы данных для цифровых датчиков:
 - Настраиваемое время сканирования: 1...3600 с (1 ч)
 - До 8 журналов регистрации данных
 - До 150 000 записей на журнал
 - Графическое отображение (кривые нагрузки) или нумерованный список
- Журнал калибровки: до 75 записей
- Журнал регистрации аппаратного обеспечения:
 - Конфигурация и изменения состава аппаратного обеспечения
 - До 125 записей
- Журнал регистрации версий программного обеспечения:
 - Включая обновления программного обеспечения
 - До 50 записей
- Журнал событий
- Журнал событий анализатора
 - События непосредственно анализатора
 - До 2500 записей, кольцевая память или заполняемая буферная память для записи
- Журнал регистрации операций: до 250 записей
- Журнал регистрации диагностических событий: до 250 записей



12 Журнал регистрации данных: графическое отображение

A0024359

Математические функции (виртуальные значения процесса)

Помимо "реальных" значений процесса, поступающих от подключенных физических датчиков или аналоговых входов, можно использовать математические функции для вычисления до 6 "виртуальных" значений процесса.

"Виртуальные" значения процесса могут использоваться следующими способами:

- вывод через токовый выход или цифровую шину
- Использование в качестве регулирующей управляющей переменной
- Назначение контакторам предельных значений в качестве измеряемых величин
- В качестве измеряемых величин для запуска очистки
- Отображение в пользовательских меню измерения

Доступны следующие математические функции:

- Подсчет pH для двух значений проводимости в соответствии со Стандартом 405 VGB, например, в питательной котловой воде
- Расхождение между двумя значениями измеряемой величины, полученными из различных источников, например, для контроля мембран
- Дифференциальная электропроводность, например, для контроля эффективности ионообменников
- Проводимость при дегазации, например, для управления технологическими процессами на электростанциях
- Резервирование для контроля над двумя или тремя одновременно работающими датчиками
- Расчет gH на основе значений измеряемых величин датчика pH и ОВП

FieldCare и Field Data Manager**FieldCare**

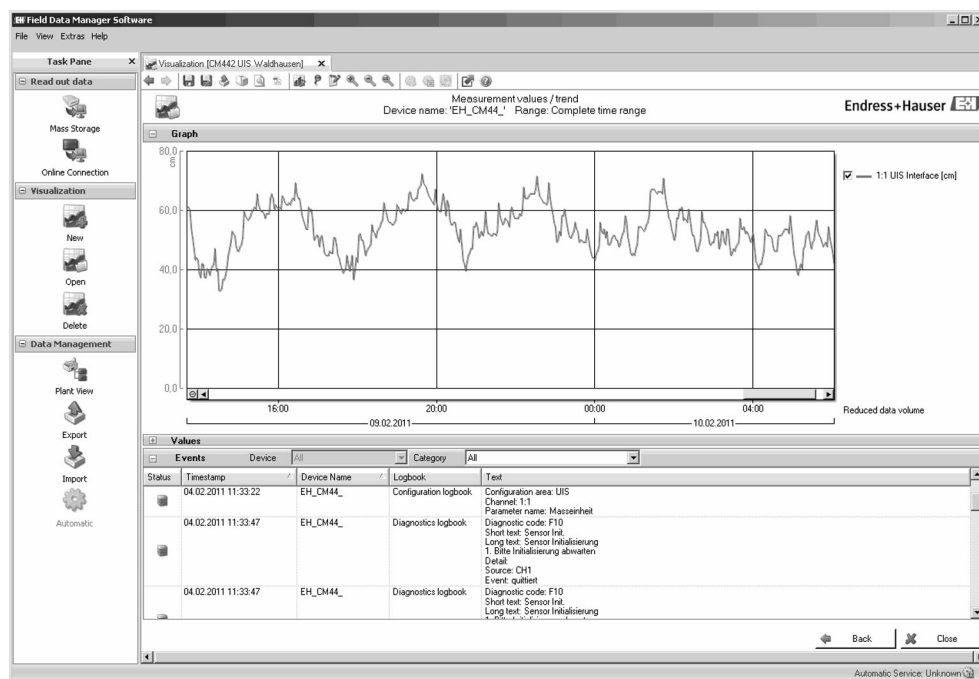
Программное обеспечение для настройки и управления парком приборов, созданное на основе технологии FDT/DTM

- Полная настройка прибора при подключении через FXA291 и служебный интерфейс
- Доступ к большому числу параметров настройки и данным идентификации, измерений и диагностики при подключении через модем HART
- Возможность загрузки журналов регистрации в формате CSV или двоичном формате для программного обеспечения Field Data Manager

Field Data Manager

Программное средство визуализации и база данных измерений, калибровки и настройки

- База данных SQL с защитой от манипулирования
- Функции импорта, сохранения и печати журналов регистрации
- Кривые нагрузки для отображения значений измеряемых величин



13 Field Data Manager: кривые нагрузки

Карта SD

Сменный носитель данных обеспечивает следующие возможности:

- Быстрое и простое обновление программного обеспечения
- Быстрое и простое обновление и модернизация списков параметров измерения
- Хранение данных внутренней памяти устройства (например, журналов регистрации)
- Перенос всех параметров конфигурации на устройство с идентичным составом (функция резервного копирования)
- Перенос параметров конфигурации без названия прибора и адреса системной шины на устройство с идентичным составом (функция копирования)

Endress+Hauser предлагает соответствующие отраслевым стандартам карты SD в качестве аксессуаров. Эти карты памяти обеспечивают максимальную целостность и безопасность данных.

Также можно использовать другие карты SD. Однако Endress+Hauser не несет ответственности за безопасность данных на этих картах.

Функции самодиагностики	<p>Электронная часть</p> <ul style="list-style-type: none">■ Токовые входы деактивируются в случае перегрузки по току и повторно активируются по окончании этой перегрузки.■ Выполняется измерение напряжений и температуры платы. <p>Счетчик</p> <p>Счетчики обеспечивают отслеживание потребления расходных материалов, таких как реагенты или дозаторы.</p> <p>Фотометр</p> <ul style="list-style-type: none">■ Автоматический контроль температуры■ Активный контроль связи между модулем фотометра и электронным модулем анализатора <p>Подготовка проб (опция)</p> <ul style="list-style-type: none">■ Активный контроль связи между системой подготовки проб с поддержкой связи по протоколу Memosens и анализатором■ Счетчик расходных материалов, таких как трубки перистальтического насоса <p>Накопительная ячейка (опция)</p> <p>Активный мониторинг уровня жидкости в накопительной ячейке для обеспечения стабильной подачи пробы в анализатор</p>
Защита данных	<p>Все параметры настройки, журналы регистрации и т.п. хранятся в энергонезависимой памяти, что обеспечивает сохранность данных даже при сбое питания.</p>
Безопасность информационных технологий	<p>Гарантия на устройство действует только в том случае, если его установка и использование производятся согласно инструкциям, изложенным в Руководстве по эксплуатации. Устройство оснащено механизмом обеспечения защиты, позволяющим не допустить внесение каких-либо непреднамеренных изменений в установки устройства.</p> <p>Безопасность информационных технологий соответствует общепринятым стандартам безопасности оператора и разработана с целью предоставления дополнительной защиты устройства, в то время как передача данных прибора должна осуществляться операторами самостоятельно.</p>

Вход

Значения измеряемой величины	Fe [мкг/л, мг/л, ppb, ppm]
Диапазон измерения	CA80FE-AAM2: 0,05 ... 2,5 мг/л (ppm) Fe CA80FE-AAM3: 0,1 ... 5 мг/л (ppm) Fe
Типы входов	<ul style="list-style-type: none"> ■ 1 или 2 измерительных канала (основной параметр анализатора) ■ от 1 до 4 цифровых входов для датчиков с поддержкой технологии Memosens (опция) ■ Аналоговые токовые входы (опция)
Входной сигнал	В зависимости от исполнения 2 x 0/4 ... 20 мА (опция), пассивный, потенциально изолированный
Токовый вход, пассивный	<p>Диапазон > 0 ... 20 мА</p> <p>Характеристика сигнала Линейная</p> <p>Внутреннее сопротивление Нелинейное</p> <p>Испытательное напряжение 500 В</p>
Спецификация шлангов (с самозаполнением)	<ul style="list-style-type: none"> ■ Расстояние: макс. 1,0 м (3,3 футов) ■ Высота: макс. 0,5 м (1,6 футов) ■ Внутренний диаметр шланга: 1,6 мм (1/16 дюйма)
Спецификация кабелей (для дополнительных датчиков с поддержкой технологии Memosens)	<p>Тип кабеля Кабель передачи данных Memosens CYK10 или фиксированный кабель датчика, каждый с концевыми втулками или круглым штыревым разъёмом M12 (опция)</p> <p>Длина кабеля Макс. 100 м (330 футов)</p>

Выход

Выходной сигнал

В зависимости от исполнения:

- 2 x 0/4 ... 20 мА, активный, потенциально изолированный (стандартное исполнение)
- 4 x 0/4 ... 20 мА, активный, потенциально изолированный (исполнение с "2 дополнительными выходами")
- 6 x 0/4 ... 20 мА, активный, потенциально изолированный (исполнение с "4 дополнительными выходами")

Modbus RS485	
Кодирование сигнала	EIA/TIA-485
Скорость передачи данных	2 400, 4 800, 9 600, 19 200, 38 400, 57 600 и 115 200 бод
Гальваническая изоляция	Да
Терминирование шины	Внутренний ползунковый переключатель со светодиодной индикацией

Ethernet и Modbus TCP	
Кодирование сигнала	IEEE 802.3 (Ethernet)
Скорость передачи данных	10 / 100 Мбод
Гальваническая изоляция	Да
Подключение	RJ45, опция – M12
IP-адрес	DHCP или настройка с помощью меню

EtherNet/IP	
Кодирование сигнала	IEEE 802.3 (Ethernet)
Скорость передачи данных	10 / 100 Мбод
Гальваническая изоляция	Да
Подключение	RJ45, опция – M12 (D-кодирование)
IP-адрес	DHCP (по умолчанию) или настройка через меню

Сигнал при сбое

Регулируемый, согласно рекомендации NAMUR NE 43

- В диапазоне измерений 0...20 мА:
Ток наличия ошибки 0 ... 23 мА
- В диапазоне измерения 4...20 мА:
Ток наличия ошибки 2,4 ... 23 мА
- Заводская настройка тока наличия ошибки для обоих диапазонов измерения:
21,5 мА

Нагрузка

Макс. 500 Ом

Поведение при передаче

Линейная

Токовые выходы, активные

Диапазон 0...23 мА

Характеристика сигнала Линейная

Электрические параметры **Выходное напряжение**
Макс. 24 В
Испытательное напряжение
500 В

Спецификация кабелей **Тип кабеля**
Рекомендуется экранированный кабель
Спецификация кабелей
Макс. 2,5 мм² (14 AWG)

Релейные выходы

Электрические параметры **Типы реле**

- 1 одноштырьковый переключающий контакт (сигнальное реле)
- 2 или 4 одноштырьковых переключающих контактах (опция, с модулями расширения)

Коммутационная способность реле

Базовый модуль (Сигнальное реле)

Переключающее напряжение	Нагрузка (макс.)	Количество циклов переключения (мин.)
230 В~, cosΦ = 0,8...1	0,1 А	700 000
	0,5 А	450 000
115 В~, cosΦ = 0,8...1	0,1 А	1 000 000
	0,5 А	650 000
24 В=, L/R = 0...1 мс	0,1 А	500 000
	0,5 А	350 000

Модуль расширения

Переключающее напряжение	Нагрузка (макс.)	Количество циклов переключения (мин.)
230 В~, cosΦ = 0,8...1	0,1 А	700 000
	0,5 А	450 000
	2 А	120 000
115 В~, cosΦ = 0,8...1	0,1 А	1 000 000
	0,5 А	650 000
	2 А	170 000
24 В=, L/R = 0...1 мс	0,1 А	500 000
	0,5 А	350 000
	2 А	150 000

Минимальная нагрузка (стандарт)

- Мин. 100 мА при 5 В=
- Мин. 1 мА при 24 В=
- Мин. 5 мА при 24 В~
- Мин. 1 мА при 230 В~

Данные протокола

Modbus RS485	Протокол	RTU / ASCII
	Коды функций	03, 04, 06, 08, 16, 23
	Поддержка широковещательной передачи для кодов функций	06, 16, 23
	Выходные данные	16 измеренных значений (величина, единица измерения, состояние), 8 цифровых значений (величина, состояние)
	Входные данные	4 контрольные точки (величина, единица измерения, состояние), 8 цифровых значений (величина, состояние), диагностическая информация
	Поддерживаемые функции	Возможность настройки адреса посредством переключателя или программного обеспечения

Modbus TCP	порт TCP	502
	Соединения TCP	3
	Протокол	Данные датчиков передаются от датчиков Memosens по протоколам цифровых шин EtherNet/IP и Modbus TCP
	Коды функций	03, 04, 06, 08, 16, 23
	Поддержка широковещательной передачи для кодов функций	06, 16, 23
	Выходные данные	16 измеренных значений (величина, единица измерения, состояние), 8 цифровых значений (величина, состояние)
	Входные данные	4 контрольные точки (величина, единица измерения, состояние), 8 цифровых значений (величина, состояние), диагностическая информация
	Поддерживаемые функции	Возможность настройки адреса посредством DHCP или программного обеспечения

Веб-сервер

Веб-сервер обеспечивает полный доступ к конфигурации прибора, измеренным значениям, диагностическим сообщениям, журналам и данным обслуживания посредством стандартного маршрутизатора WiFi/WLAN/LAN/GSM или 3G с определяемым пользователем IP-адресом.


порт TCP	80
Поддерживаемые функции	<ul style="list-style-type: none"> ■ Удаленное конфигурирование прибора ■ Сохранение/восстановление конфигурации прибора (посредством карты SD) ■ Экспорт журнала (форматы файлов: CSV, FDM) ■ Доступ к веб-серверу через DTM или Internet Explorer ■ Вход в систему ■ Веб-сервер можно деактивировать

EtherNet/IP

Протокол	EtherNet/IP	
Сертификация ODVA	Да	
Профиль прибора	Семейство устройств (тип продукта: 0x2B)	
ID изготовителя	0x049E _n	
ID типа прибора	0x109F	
Полярность	Auto-MIDI-X	
Соединения	CIP	12
	I/O	6
	Явное сообщение	6
	Многоадресная передача	3 принимающих точки
Мин. RPI	100 мс (по умолчанию)	
Макс. RPI	10 000 мс	
Системная интеграция	EtherNet/IP	EDS
	Rockwell	Add-on-Profile Level 3, лицевая панель для Factory Talk SE
Данные ввода/вывода	Вход (Т → О)	Состояние прибора и диагностическое сообщение с наивысшим приоритетом Измеренные значения: <ul style="list-style-type: none"> ■ 16 AI (аналоговый вход) + состояние + единица измерения ■ 8 DI (дискретный вход) + состояние
	Выход → Т)	Управляющие значения: <ul style="list-style-type: none"> ■ 4 AO (аналоговый выход) + состояние + единица измерения ■ 8 DO (дискретный выход) + состояние

Питание

Напряжение питания

 Анализатор снабжен шнуром питания длиной 4,3 м (14,1 фута).

- 100 ... 120 В пер. тока / 200 ... 240 В пер. тока
или 24 В пост. тока
- 50 или 60 Гц

УКАЗАНИЕ

Прибор не оснащен выключателем питания

- ▶ Заказчик должен обеспечить наличие защищенного выключателя электропитания вблизи прибора.
- ▶ Размыкателем цепи должен быть выключатель или силовой выключатель, его необходимо обозначить как размыкатель цепи для данного прибора.
- ▶ В точке подачи питания источник питания для моделей 24 В должен быть защищён двойной или усиленной изоляцией от кабелей под напряжением.

Подключение цифровой шины

Напряжение питания: неприменимо

Потребляемая мощность

130 ВА + 660 ВА на каждую систему обогрева шлангов, макс. 1450 ВА

Предохранитель

Тонкопроволочный предохранитель 5 x 20 мм 10 А/250 В для системы обогрева трассы шланга

Кабельные вводы

- 4 x просверленных отверстия для M16, G3/8, NPT3/8", соединения Memosens
- 4 x просверленных отверстия для M20, G1/2, NPT1/2"

Входы шлангов

4 x просверленных отверстия для M32, для входящего и выходящего потока пробы

Спецификация кабелей

Кабельный ввод	Разрешенный диаметр кабеля
M16x1,5 мм	4 ... 8 мм (0,16 ... 0,32")
M12 x 1,5 мм	2 ... 5 мм (0,08 ... 0,20")
M20x1,5 мм	6 ... 12 мм (0,24 ... 0,48")
NPT3/8"	4 ... 8 мм (0,16 ... 0,32")
G3/8	4 ... 8 мм (0,16 ... 0,32")
NPT1/2"	6 ... 12 мм (0,24 ... 0,48")
G1/2	7 ... 12 мм (0,28 ... 0,48")

 Кабельные вводы, установленные производителем, затянуты моментом 2 Нм.

Подключение дополнительных модулей

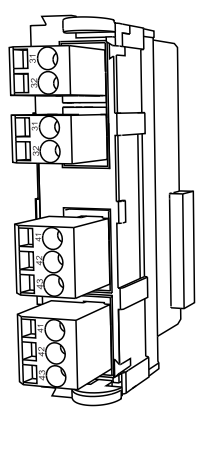
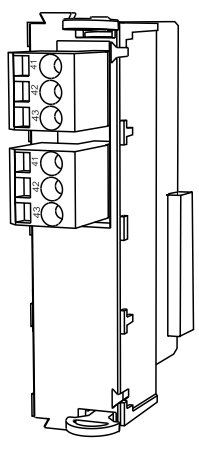
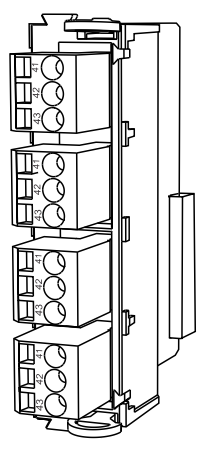
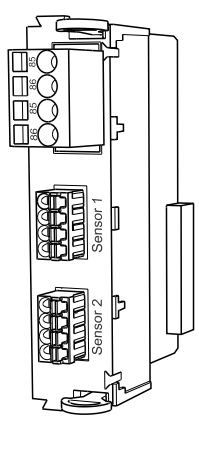
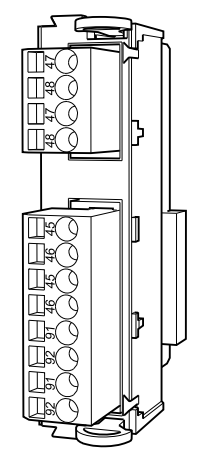
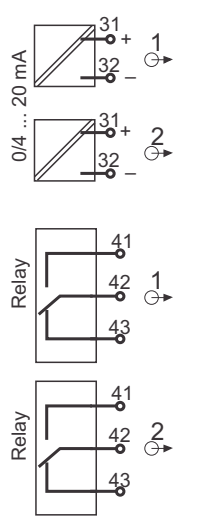
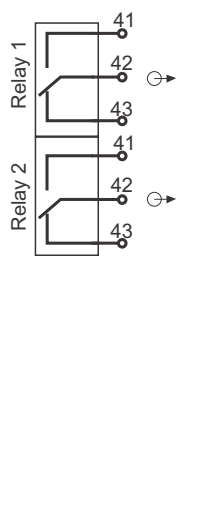
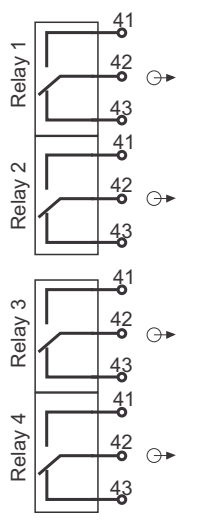
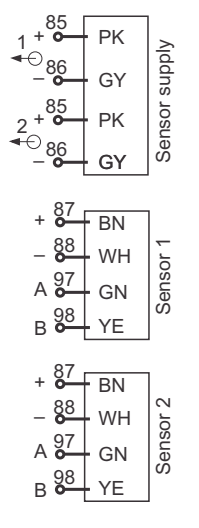
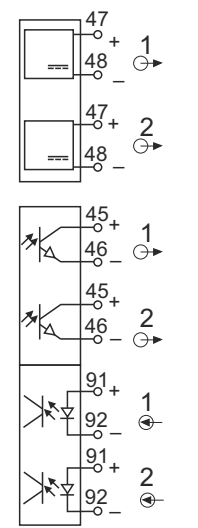
УКАЗАНИЕ

Недопустимые комбинации аппаратных средств (вызывающие конфликты в системе электропитания)

Возможно нарушение точности измерений или общий отказ точки измерения в результате нагрева или перегрузки

- ▶ При планировании расширения функций контроллера убедитесь в том, что получающаяся комбинация аппаратных средств является разрешенной (Configurator на веб-сайте www.endress.com/CA80FE).
- ▶ Помните, что общее количество всех токовых входов и выходов не должно превышать 8!
- ▶ Убедитесь, что не используется больше двух модулей "DIO". Большее количество модулей "DIO" не допускается.
- ▶ При наличии любых вопросов свяжитесь с региональным торговым представительством Endress+Hauser.

Обзор всех доступных модулей

Имя модуля				
AOR	2R	4R	2DS	DIO
				
<ul style="list-style-type: none"> ■ 2 аналоговых выхода 0/4 ... 20 мА ■ 2 реле ■ Код заказа: 71111053 	<ul style="list-style-type: none"> ■ 2 реле ■ Код заказа: 71125375 	<ul style="list-style-type: none"> ■ 4 реле ■ Код заказа: 71125376 	<ul style="list-style-type: none"> ■ 2 входа для цифровых датчиков ■ 2 системы питания для цифровых датчиков ■ Код заказа: 71135631 	<ul style="list-style-type: none"> ■ 2 цифровых входа ■ 2 цифровых выхода и вспомогательное напряжение ■ Код заказа: 71135638
				

Имя модуля				
2AO	4AO	2AI	485	ETH
<ul style="list-style-type: none"> 2 аналоговых выхода 0/4 ... 20 мА Код заказа: 71135632 	<ul style="list-style-type: none"> 4 аналоговых выхода 0/4 ... 20 мА Код заказа: 71135633 	<ul style="list-style-type: none"> 2 аналоговых входа 0/4 ... 20 мА Код заказа: 71135639 	<ul style="list-style-type: none"> Ethernet (веб-сервер или Modbus TCP) Код заказа: 71135634 	<ul style="list-style-type: none"> Веб-сервер и Ethernet/IP или Modbus TCP Код заказа: 71272410



PROFIBUS DP (модуль 485)

Контакты А - А', В - В' и С - С' соединены в разьеме. Это позволяет избежать прерывания связи по протоколу PROFIBUS при отсоединении разьема.

Подключение датчика
(опция)

Датчики с протоколом Memosens

Типы датчиков	Кабель датчика	Датчики
Цифровые датчики без дополнительного встроенного источника питания	Со вставным соединением и передачей индуктивного сигнала	<ul style="list-style-type: none"> ▪ Датчики pH ▪ Датчики ОВП ▪ Комбинированные датчики ▪ Кислородные датчики (амперометрические и оптические) ▪ Датчики проводимости с кондуктивным измерением электропроводности ▪ Датчики хлора
	Фиксированный кабель	Датчики проводимости с индуктивным измерением электропроводности
Цифровые датчики с дополнительным встроенным источником питания	Фиксированный кабель	<ul style="list-style-type: none"> ▪ Датчики мутности ▪ Датчики для измерения уровня границы раздела сред ▪ Датчики для измерения спектрального коэффициента поглощения (SAC) ▪ Датчики нитратов ▪ Оптические кислородные датчики ▪ Ионоселективные датчики

Точностные характеристики

Точность измерения ¹⁾	CA80FE-AAM2: 0,05 ... 2,5 мг/л (ppm) Fe CA80FE-AAM3: 0,1 ... 5 мг/л (ppm) Fe	+/- 0,04 мг/л (ppm) +/- 0,1 мг/л (ppm)
Максимальная погрешность измерения входов датчиков	→ Документация подключенного датчика	
Измеренная ошибка токовых входов и выходов	Типичные погрешности измерения: < 20 мкА (для значений тока < 4 мА) < 50 мкА (для значений тока 4...20 мА) при 25 °C (77° F) во всех вариантах Дополнительное отклонение измерения в зависимости от температуры: < 1,5 мкА/К	
Повторяемость ¹⁾	<ul style="list-style-type: none"> ■ < 0,25 мг/л (ppm): ± 0,02 мг/л (ppm) Fe ■ 0,25 ... 0,50 мг/л (ppm): ± 0,03 мг/л (ppm) Fe ■ > 0,50 мг/л (ppm): ± 0,06 мг/л (ppm) Fe 	
Повторяемость для входов датчиков	→ Документация подключенного датчика	
Интервал измерения	Непрерывный (прибл. 5 мин), корректируемый 10 мин ... 24 ч	
Требования к пробам	22 мл/измерение	
Требования к реагентам	<ul style="list-style-type: none"> ■ Прибл. 65 мкл на каждое измерение ■ 280 мл реагента в месяц; с интервалом измерения 10 мин, срок действия реагента длится прибл. 3,5 месяца 	
Стандартное требование	Прибл. 310 мл в месяц, указан интервал калибровки 48 ч	
Интервал калибровки	1 час ... 90 дней, в зависимости от области применения и условий окружающей среды	
Периодичность техобслуживания	Каждые 3 ... 6 месяцев, в зависимости от области применения	
Трудозатраты на техобслуживание	<ul style="list-style-type: none"> ■ Еженедельно: внешний осмотр ■ Ежеквартально: 1 час 	

1) В соответствии с ISO 15839 со стандартными растворами. Точность измерения включает в себя все погрешности анализатора. Они не включают в себя погрешности стандартных растворов, используемых в качестве эталона.

Окружающая среда

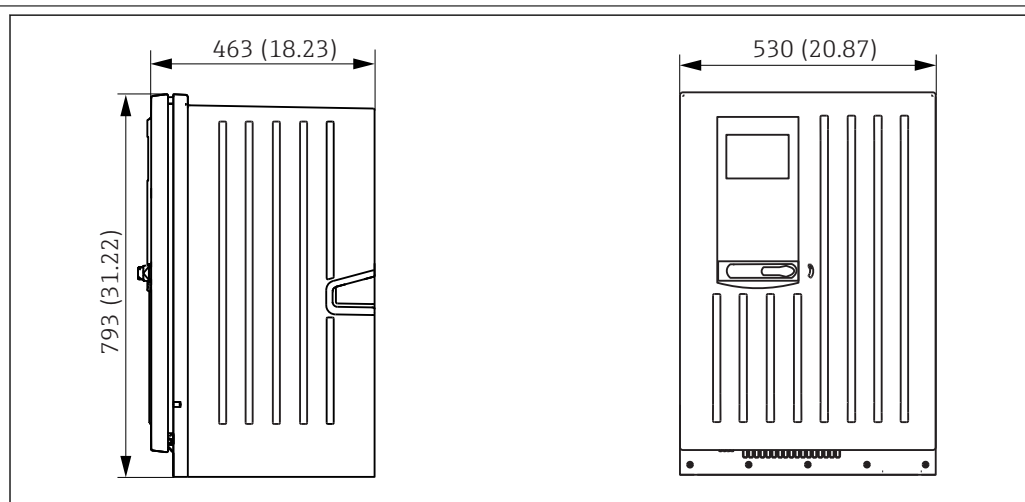
Диапазон температур окружающей среды	5 ... 40 °C (41 ... 104 °F)
Температура хранения	-20 ... +60 °C (-4 ... 140 °F)
Влажность	10–95 % без образования конденсата
Степень защиты	IP55 (корпус, опора анализатора)
Электромагнитная совместимость	Помехи и устойчивость к помехам согласно EN 61326-1: 2013, класс А, промышленные нормативы
Электрическая безопасность	В соответствии с EN/IEC 61010-1:2010, класс оборудования I Низкое напряжение: категория защиты от повышенного напряжения II Для установки на высоте до 2000 м (6500 футов) над уровнем моря
Степень загрязнения	Изделие рассчитано на 2-ю степень загрязнения.

Процесс

Температура проб	4 ... 40 °C (39 ... 104 °F)
Консистенция проб	Низкое содержание твердых веществ (мутность < 50 ЕМФ), водянистая, гомогенизированная
Подача пробы	Без давления

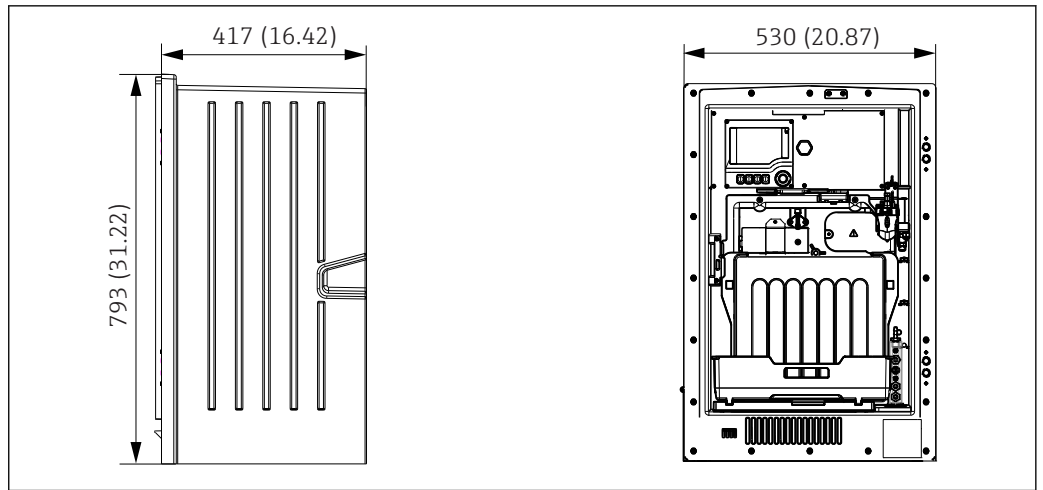
Механическая конструкция

Размеры



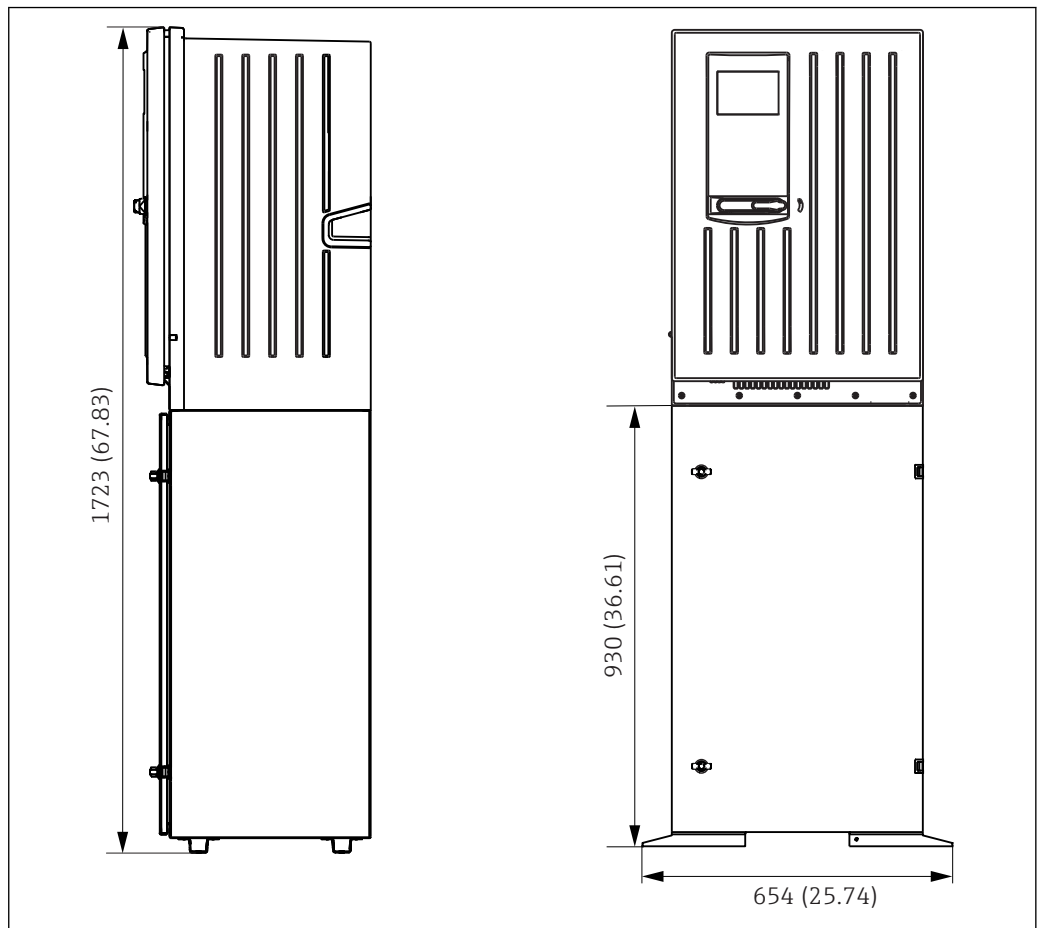
A0028820

14 Исполнение Liquiline System CA80 в корпусе, размеры в мм (дюймах)



A0028822

15 Исполнение Liquiline System CA80 без корпуса, размеры в мм (дюймах)



A0028821

16 Liquiline System CA80 с опорой, размеры в мм (дюймах)

Вес

Код заказа

Исполнение с корпусом типа "шкаф"

Открытая установка

Опора анализатора

Вес

39,5 кг (87,1 фунта)

31,5 кг (69,45 фунта)

72,5 кг (159,8 фунта)

Материалы

Компоненты, не контактирующие со средой	
Исполнение с корпусом типа "шкаф", наружное покрытие	Пластик акрилонитрил+поликарбонат
Открытая установка, наружное покрытие	
Исполнение с корпусом типа "шкаф", внутренняя футеровка	Полипропилен
Открытая установка, внутренняя футеровка	
Окно	Безосколочное стекло с покрытием
Резервуар для реагента	Полипропилен
Изоляция	Пластик EPP (экструдированный полипропилен)
Опора, опора анализатора	Листовая сталь с порошковым покрытием

Детали, контактирующие со средой	
Дозаторы	Полипропилен и эластомер TPE
Распределитель жидкости	Полипропилен и эластомер FKM
Шланги	C-Flex, NORPRENE
Оптическое окно	Стекло
Литое уплотнение	Эластомер FFKM
Дренажная труба	Полипропилен
Накопительная ячейка (опция)	
Лабораторный стакан	Пластик PMMA
Крышка	Полипропилен
Штифты детектора уровня	Нержавеющая сталь 1.4404 (V4A)
Уплотнение	EPDM
Клапан (опция)	PVDF

Управление

Принцип управления

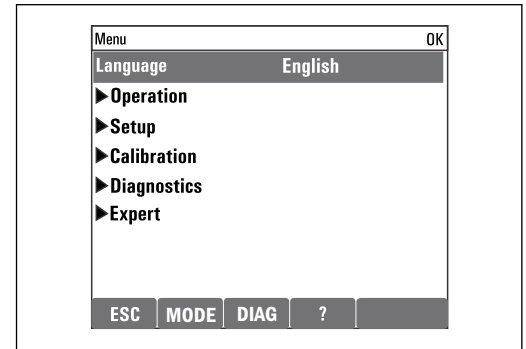
Новый, простой и структурированный принцип эксплуатации:

- Интуитивное управление посредством навигационных и программных кнопок
- Быстрое конфигурирование опций измерения в соответствии с областью применения
- Простая настройка и диагностика с помощью текстового дисплея
- Все доступные языки интерфейса поставляются с каждым прибором



A0028642-RU

17 Простое управление



A0023002-RU

18 Текстовое меню

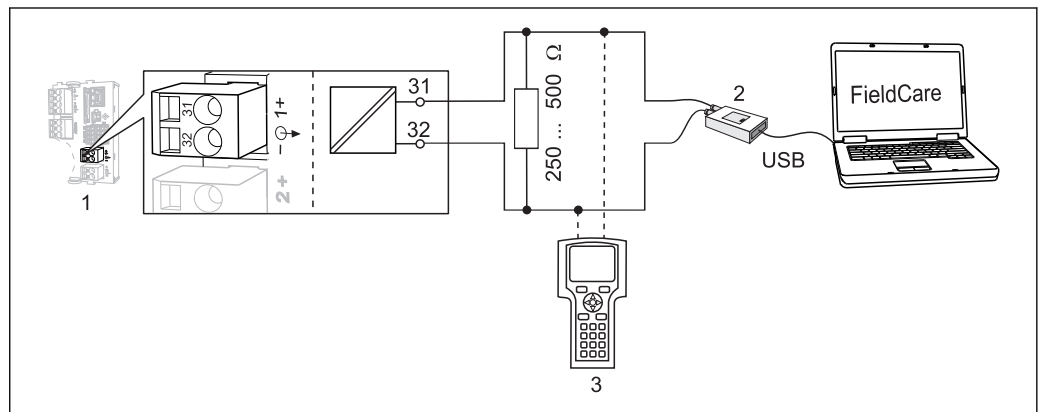
Дисплей

Графический дисплей:

- Разрешение: 240 x 160 пикселей
- Подсветка с функцией выключения
- Красный фон дисплея как предупреждение об ошибках
- Технология прозрачно-отражающего дисплея обеспечивает максимальную контрастность даже в условиях повышенной яркости
- Определяемые пользователем меню параметров измерения позволяют постоянно отслеживать значения, важные для области применения.

Дистанционное управление

Через HART (например, использование модема HART и FieldCare)



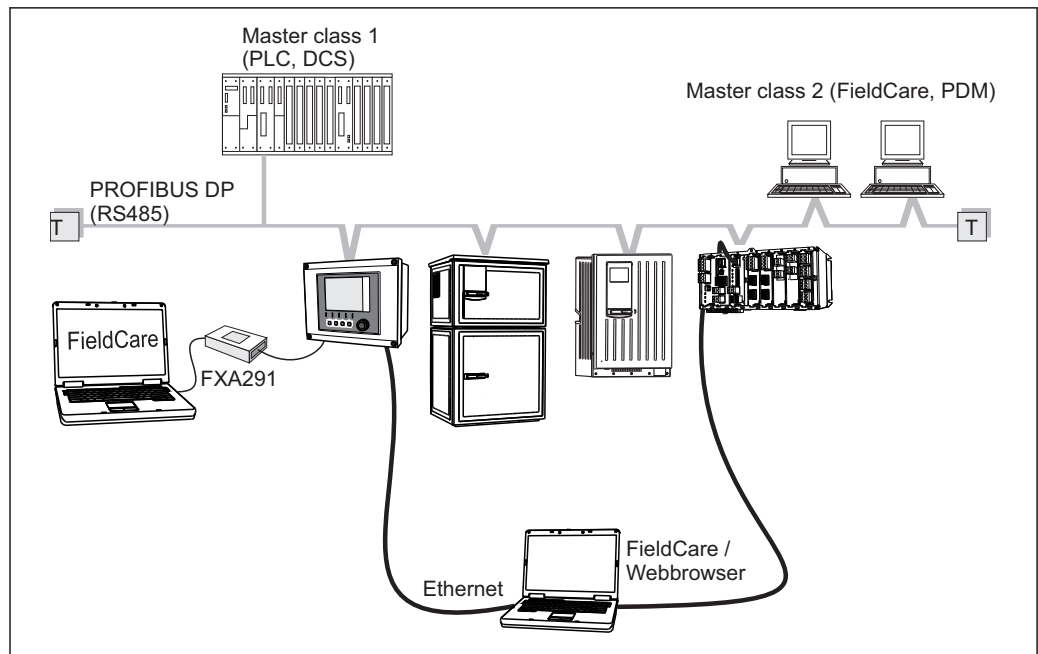
A0028995

19 HART с использованием модема

- 1 Модуль прибора: токовый выход 1 с HART
- 2 Модем HART для подключения к ПК, например, Commibox FXA191 (RS232) или FXA195¹⁾ (USB)
- 3 Пульт HART

1) Выключенное положение выключателя (заменяет резистор)

Через PROFIBUS DP

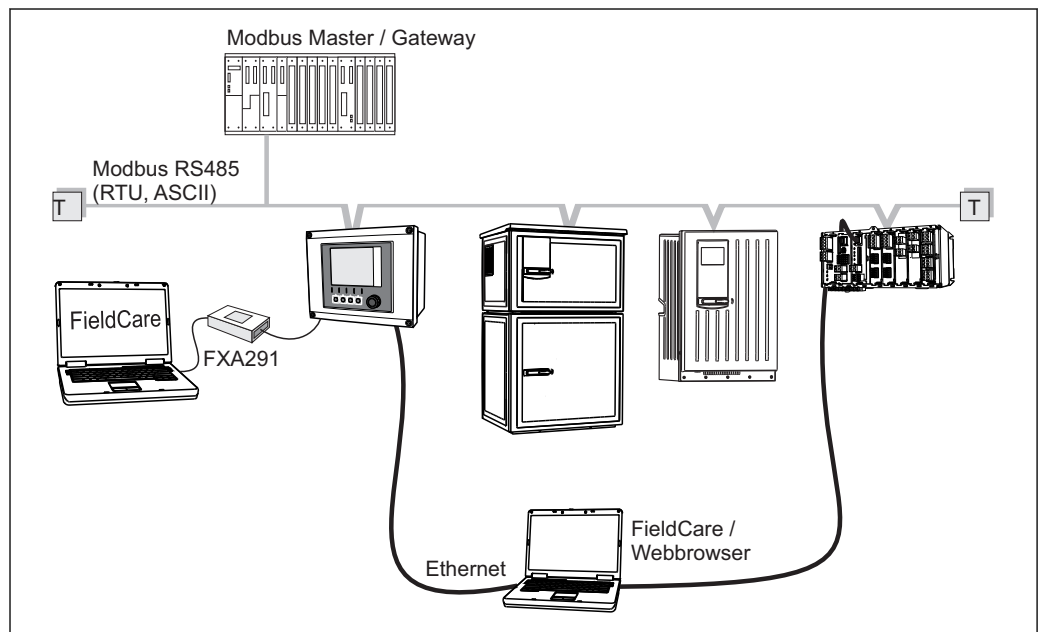


A0028991

20 PROFIBUS DP

T Нагрузочный резистор

Через Modbus RS485

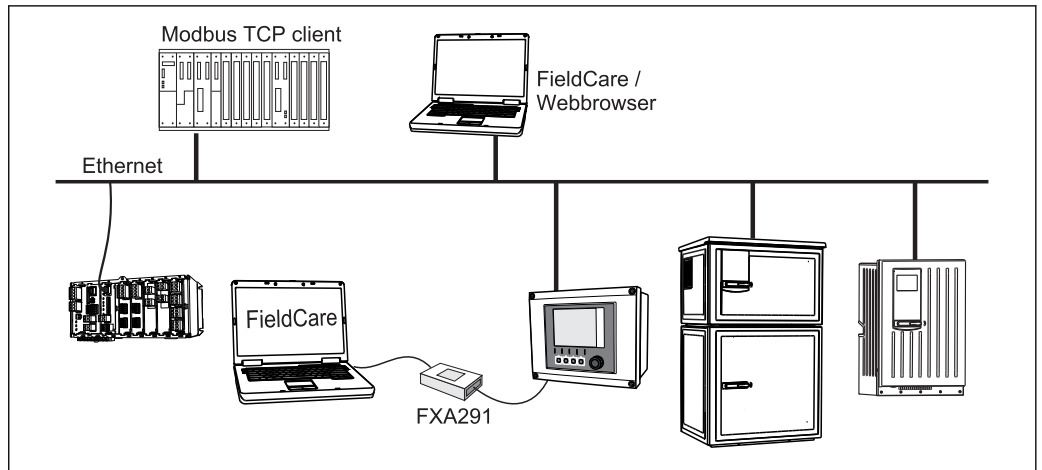


A0028993

21 Modbus RS485

T Нагрузочный резистор

Через Ethernet/веб-сервер/Modbus TCP/EtherNet/IP



A0028994

22 Modbus TCP u/uuu EtherNet/IP

Языковые пакеты

Предварительно заданным языком управления является язык, выбранный при заполнении комплектации изделия. Выбор других языков осуществляется при помощи меню.

- Английский (США)
- Немецкий
- Китайский (упрощенный, КНР)
- Чешский
- Голландский
- Французский
- Итальянский
- Японский
- Польский
- Португальский
- Русский
- Испанский
- Шведский
- Турецкий
- Венгерский
- Хорватский
- Вьетнамский

Доступность дополнительных языков можно проверить в разделе комплектации изделия по адресу www.endress.com/ca80fe.

Сертификаты и нормативы

Знак СЕ**Декларация о соответствии**

Изделие удовлетворяет требованиям общеевропейских стандартов. Изделие соответствует всем требованиям директив ЕС. Маркировка СЕ подтверждает успешное испытание изделия изготовителем.

Информация для заказа

Страница продукта

www.endress.com/ca80fe

Product Configurator

На странице изделия имеется кнопка "Configuration" справа от изображения изделия.

1. Нажмите эту кнопку.
 - ↳ В отдельном окне откроется модуль конфигурации.
2. Выберите опции для конфигурации прибора в соответствии с имеющимися требованиями.
 - ↳ После этого будет создан действительный полный код заказа прибора.
3. Выполните экспорт кода заказа в файл PDF или файл Excel. Для этого нажмите соответствующую кнопку справа над окном выбора.



Для многих изделий также можно загрузить чертеж выбранного варианта исполнения в формате CAD или 2D. Для этого щелкните закладку "CAD" и выберите требуемый тип файла в раскрывающихся списках.

Комплект поставки

В комплект поставки входят:

- 1 анализатор в заказанном исполнении, с дополнительным оборудованием, заказанным как опция
- 1 печатная копия краткого руководства по эксплуатации на заказанном языке
- 1 руководство по обслуживанию
- Дополнительное оборудование

Аксессуары



Далее перечислены наиболее важные аксессуары, доступные на момент выпуска настоящей документации. По вопросам поставки аксессуаров, не вошедших в этот список, обращайтесь в отдел сервиса или региональное торговое представительство.

Подготовка проб

Liquiline System CAT810

- Отбор проб из трубы под давлением + микрофльтрация
- Заказ в соответствии с комплектацией изделия
(--> средство конфигурирования в режиме "онлайн", www.endress.com/cat810)
- Техническая информация TI01138C/53/RU

Liquiline System CAT820

- Отбор проб + мембранная фильтрация
- Заказ в соответствии с комплектацией изделия
(--> средство конфигурирования в режиме "онлайн", www.endress.com/cat820)
- Техническая информация TI01131C/53/RU

Liquiline System CAT860

- Отбор проб из трубы под давлением + мембранная фильтрация
- Заказ в соответствии с комплектацией изделия
(--> средство конфигурирования в режиме "онлайн", www.endress.com/cat860)
- Техническая информация TI01137C/53/RU

Расходные материалы для CA80FE

Комплект реагентов CY80FE

УКАЗАНИЕ

Реагенты могут представлять опасность для окружающей среды

- ▶ Обратите особое внимание на информацию об утилизации реагентов, приведенную в паспортах безопасности.

Готовый к использованию реагент, 1 л (33,81 жид. унции)
Номер заказа CY80FE-MM+SF

Стандартный раствор CY80FE

1 л (34 жид. унции) Стандартный раствор с различными концентрациями железа.

- 0 мг/л (ppm) Fe; номер заказа CY80FE-MM+TG
- 0,1 мг/л (ppm) Fe; номер заказа CY80FE-MM+TH
- 0,5 мг/л (ppm) Fe; номер заказа CY80FE-MM+TK
- 2,0 мг/л (ppm) Fe; номер заказа CY80FE-MM+TM
- 4,0 мг/л (ppm) Fe; номер заказа CY80FE-MM+TO

Комплект для техобслуживания CAV800

Заказ в соответствии с комплектацией изделия

Стандартный

- Дозаторы, 2 x 2,5 мл и 4 x 10 мл с установленным переходником
- Шланги
- Силиконовая смазка средней вязкости, туба 2 г
- Заглушка
- Уплотнительные крышки
- Плоские фильтры

Опция

- Входной и выходной шланги
- Распределитель жидкости без мотора
- Накопительная ячейка, лабораторный стакан (2 шт.)

Очиститель CY820 (шланги для подготовки пробы и накопительная ячейка для пробы)

Концентрированные чистящие средства для чистки шлангов системы подготовки проб и накопительной ячейки для проб

- Щелочной очиститель, концентрат 1 л (33,81 жид. унции), номер заказа CY820-1+TA
- Кислотный очиститель, концентрат 1 л (33,81 жид. унции), номер заказа CY820-1+T1
- Окисляющий чистящий раствор, концентрат 1 л (33,81 жид. унции), номер заказа CY820-1+UA

Комплекты для модернизации CAZ800

Комплект для модернизации с накопительной ячейкой для пробы

- Накопительная ячейка для пробы с мониторингом уровня, предварительно установленные на монтажном кронштейне
- Шланги, переходники для присоединения
- Код активации
- Номер заказа CAZ800-MMA1

Комплект для модернизации одноканального прибора до двухканального

- Клапан для переключения потока пробы
- Две накопительные ячейки для пробы с мониторингом уровня, предварительно установленные на монтажном кронштейне
- Шланги, переходники для присоединения
- Код активации
- Номер заказа CAZ800-MMA2

Комплект для модернизации для подключения последующего второго анализатора

- Клапан для переключения потока пробы
- Шланги, переходники для присоединения
- Код активации
- Номер заказа CAZ800-MMM1

Датчики**Стеклянные pH-электроды****Orbisint CPS11D**

- Датчик pH для технологического процесса
- Опция: исполнение SIL для подключения к преобразователю с функцией SIL
- Грязеотталкивающая диафрагма из PTFE
- Product Configurator на странице изделия: www.endress.com/cps11d



Техническое описание TI00028C

Memosens CPS31D


- Датчик pH с эталонной системой с гелевым наполнителем, с керамической диафрагмой
- Product Configurator на странице изделия: www.endress.com/cps31d



Техническое описание TI00030C


Ceramax CPS341D

- Датчик pH с чувствительной к pH эмалью
- Соответствует самым высоким требованиям в отношении точности измерения, давления, температуры, стерильности и прочности
- Product Configurator на странице изделия: www.endress.com/cps341d

 Техническое описание TI00468C


Ceragel CPS71D

- Датчик pH с двухкамерной эталонной системой и общим электролитом
- Product Configurator на странице изделия: www.endress.com/cps71d

 Техническое описание TI00245C


Orbipore CPS91D

- Датчик pH с открытой апертурной диафрагмой для продуктов с высокой загрязненностью
- Product Configurator на странице изделия: www.endress.com/cps91d

 Техническое описание TI00375C

Orbipac CPF81D


- Компактный датчик pH для установки или эксплуатации в погруженном состоянии
- В области водоснабжения и водоотведения
- Product Configurator на странице изделия: www.endress.com/cpf81d

 Техническое описание TI00191C

ОВП-электроды


Orbisint CPS12D

- Датчик ОВП для технологического процесса
- Product Configurator на странице изделия: www.endress.com/cps12d

 Техническое описание TI00367C


Ceraliquid CPS42D

- ОВП-электрод с керамической диафрагмой и жидким электролитом KCl
- Product Configurator на странице изделия: www.endress.com/cps42d

 Техническое описание TI00373C


Ceragel CPS72D

- ОВП-электрод с двухкамерной эталонной системой и общим электролитом
- Product Configurator на странице изделия: www.endress.com/cps72d

 Техническое описание TI00374C


Orbipac CPF82D

- Компактный датчик ОВП для установки или эксплуатации в погруженном состоянии в области водоснабжения и водоотведения
- Product Configurator на странице изделия: www.endress.com/cpf82d

 Техническое описание TI00191C

Orbipore CPS92D


- ОВП-электрод с открытой апертурной диафрагмой для продуктов с высокой загрязненностью
- Product Configurator на странице изделия: www.endress.com/cps92d

 Техническое описание TI00435C

Датчики проводимости с индуктивным измерением электропроводности

Indumax CLS50D

- Индуктивный датчик проводимости с высокой износостойкостью
- Для применения в безопасных и взрывоопасных зонах
- С технологией Memosens
- Product Configurator на странице изделия: www.endress.com/cls50d

 Техническое описание TI00182C

Датчики проводимости с кондуктивным измерением электропроводности**Condumax CLS21D**

- Датчик с двумя электродами, в исполнениях с разъемом
- Product Configurator на странице изделия: www.endress.com/CLS21d



Техническое описание TI00085C

Датчики кислорода**Охумах COS51D**

- Амперометрический датчик растворенного кислорода
- С технологией Memosens
- Product Configurator на странице изделия: www.endress.com/cos51d



Техническое описание TI00413C

Охумах COS61D

- Оптический датчик растворенного кислорода для измерений в питьевой и промышленной воде
- Принцип измерения: гашение
- С технологией Memosens
- Product Configurator на странице изделия: www.endress.com/cos61d



Техническое описание TI00387C

Датчики хлора**CCS142D**

- Амперометрический датчик свободного хлора с мембранным покрытием
- Диапазон измерения: 0,01...20 мг/л
- С технологией Memosens
- Product Configurator на странице изделия: www.endress.com/ccs142d



Техническое описание TI00419C

Ионоселективные датчики**ISEmax CAS40D**

- Ионоселективные датчики
- Product Configurator на странице изделия: www.endress.com/cas40d



Техническое описание TI00491C

Датчики мутности**Turbimax CUS51D**

- Для нефелометрического измерения мутности и содержания твердых веществ в сточных водах
- Метод 4 пучков рассеянного света
- С технологией Memosens
- Product Configurator на странице изделия: www.endress.com/cus51d



Техническое описание TI00461C

Turbimax CUS52D

- Гигиенический датчик Memosens для измерения мутности в питьевой воде, технической воде и системах обеспечения
- С поддержкой технологии Memosens
- Product Configurator на странице изделия: www.endress.com/cus52d



Техническое описание TI01136C

Датчики для измерения спектрального коэффициента поглощения и содержания нитратов

Viomax CAS51D

- Измерение спектрального коэффициента поглощения и концентрации нитратов в питьевой воде и сточных водах
- С технологией Memosens
- Product Configurator на странице изделия: www.endress.com/cas51d



Техническое описание TI00459C

Измерение межфазного уровня


Turbimax CUS71D

- Погружной датчик для измерения межфазного уровня
- Ультразвуковой датчик для определения межфазного уровня
- Product Configurator на странице изделия: www.endress.com/cus71d



Техническое описание TI00490C

Дополнительные функции

	Связь; программное обеспечение
51516983	Comtubox FXA291 (аппаратное обеспечение)
71127100	SD-карта с программным обеспечением Liquiline, 1 ГБ, промышленная флэш-память  При заказе кода активации необходимо указывать серийный номер прибора.
71135636	Код активации для Modbus RS485
71135637	Код активации для Modbus TCP
71219871	Код активации для EtherNet/IP
71279813	Код активации для Modbus TCP для модуля E7H
71279830	Код активации для EtherNet/IP для модуля E7H
71211288	Код активации для функции управления прямой связью
71249548	Комплект CA80: код активации для первого цифрового входа датчика
71249555	Комплект CA80: код активации для второго цифрового входа датчика

	Комплекты для модернизации
71136999	Комплект CSF48/CA80: для модернизации, служебный интерфейс (фланцевый соединитель CDI, контргайка)
71218507	Комплект CA80: интерфейсный модуль CM44
71111053	Комплект CM442/CM444/CM448/CSF48/CA80: модуль расширения AOR; 2 реле, 2 аналоговых выхода 0/4 ... 20 мА
71125375	Комплект CM442/CM444/CM448/CSF48/CA80: модуль расширения 2R; 2 реле
71125376	Комплект CM442/CM444/CM448/CSF48/CA80: модуль расширения 4R; 4 реле
71135632	Комплект CM442/CM444/CM448/CSF48/CA80: модуль расширения 2AO; 2 аналоговых выхода 0/4 ... 20 мА
71135633	Комплект CM442/CM444/CM448/CSF48/CA80: модуль расширения 4AO; 4 аналоговых выхода 0/4 ... 20 мА
71135631	Комплект CM444/CM448/CSF48/CA80: модуль расширения 2DS; 2 цифровых датчика, Memosens
71135634	Комплект CM442/CM444/CM448/CSF48/CA80: модуль расширения 485; конфигурация Ethernet возможность добавления поддержки PROFIBUS DP, Modbus RS485 или Modbus TCP или EtherNet/IP. Для этого требуется дополнительный код активации, который можно заказать отдельно (см. Комплект CM444/CM448/CSF48/CA80: модуль расширения DIO; 2 цифровых входа; 2 цифровых выхода; внешний источник питания для цифрового выхода передачи данных; программное обеспечение).

	Комплекты для модернизации
71135638	Комплект CM444/CM448/CSF48/CA80: модуль расширения DIO; 2 цифровых входа; 2 цифровых выхода; внешний источник питания для цифрового выхода
71135639	Комплект CM442/CM444/CM448/CSF48/CA80: модуль расширения 2AI; 2 аналоговых входа 0/4 ... 20 мА
71140889	Комплект для модернизации CM442/CM444/CM448/CSF48/CA80; модуль расширения 485; Modbus RS485 (+ веб-сервер)
71140890	Комплект для модернизации CM442/CM444/CM448/CSF48/CA80; модуль расширения 485; Modbus TCP (+ веб-сервер)
71219868	Комплект для модернизации CM442/CM444/CM448/CSF48/CA80; модуль расширения 485; EtherNet/IP (+ веб-сервер)
71279809	Комплект для модернизации CM442/CM444/CM448/CSF48/CA80; модуль расширения ETH + Modbus TCP
71279812	Комплект для модернизации CM442/CM444/CM448/CSF48/CA80; модуль расширения ETH + EtherNet/IP
71141366	Комплект CM442/CM444/CM448/CSF48/CA80; дополнительная соединительная плата

Измерительный кабель**Кабель передачи данных Memosens CYK10**

- Для цифровых датчиков с технологией Memosens
- Product Configurator на странице изделия: www.endress.com/cyk10



Техническое описание TI00118C

Кабель передачи данных Memosens CYK11

- Удлинитель для подключения цифровых датчиков с технологией Memosens
- Product Configurator на странице изделия: www.endress.com/cyk11



Техническое описание TI00118C

Измерительный кабель CYK81

- Кабель без разъемов для удлинения кабелей датчиков (например, Memosens, CUS31/CUS41)
- 2 x 2 жилы, витые с экраном и покрытием ПВХ (2 x 2 x 0,5 мм² + экран)
- Продажа в метрах, номер заказа.: 51502543

Программное обеспечение**Memobase Plus CYZ71D**

- Программное обеспечение для ПК – выполнение лабораторной калибровки
- Визуализация и документирование управления датчиками
- Сохранение данных калибровки датчиков в базе данных
- Заказ в соответствии с комплектацией изделия, www.endress.com/cyz71d



Техническое описание TI00502C

Программное обеспечение Field Data Manager MS20

- Программное обеспечение для ПК – централизованное управление данными
- Визуализация серии измерений и событий в журнале регистрации
- Надежное хранение в базе данных SQL
- Код заказа: 71129799

Другие принадлежности**Карта SD**

- Промышленная флэш-память, 1 Гб
- Код заказа: 71110815

Кабельный соединитель с застежкой-липучкой

- 4 шт., для кабеля датчика
- Код заказа: 71092051



www.addresses.endress.com
