

# Техническое описание Liquiline CM442R/CM444R/ CM448R

Устанавливаемый в шкафах контроллер с  
возможностью использования до восьми  
измерительных каналов на основе цифровой  
технологии Memosens



Для мониторинга и управления процессами в промышленности и в  
области защиты окружающей среды

## Область применения

- Пищевая промышленность
- Фармацевтика
- Водоснабжение и водоотведение
- Химическая промышленность

## Преимущества

- Высокая гибкость:
  - поддерживается подключение до 8 датчиков Memosens
  - Расчет новых измеренных значений с помощью математических функций

- Цифровые шины (HART, PROFIBUS, Modbus, Ethernet/IP) и интегрированный веб-сервер
- По выбору: функция очистки, контроллер, сигнальное реле
- Опция: цифровые или аналоговые входы/выходы
- Высочайшая безопасность процесса благодаря стандартизированному принципу эксплуатации для всех приборов платформы Liquiline, пробоотборников и анализаторов

*[Начало на первой странице]*

- Быстрый ввод в эксплуатацию:
  - Memosens: датчики, откалиброванные в лабораторных условиях, подключение в процессе работы
  - Предварительно настроенный преобразователь Liquiline
  - Простое расширение и адаптация
- Минимальный резерв запчастей:
  - Модульный принцип для нескольких платформ (использование идентичных модулей независимо от параметров)
  - Интеграция с Fieldcare и W@M упрощает эффективное обслуживание приборов

# Содержание

<b>Принцип действия и архитектура системы</b> . . . . .	<b>5</b>	Внешний источник питания . . . . .	27
Измерительная система . . . . .	5	Функция ЧИМ . . . . .	27
Пример области применения . . . . .	6	Вспомогательное напряжение . . . . .	27
		Испытательное напряжение . . . . .	27
		Спецификация кабелей . . . . .	27
<b>Архитектура прибора</b> . . . . .	<b>8</b>	<b>Токовые выходы, активные</b> . . . . .	<b>27</b>
Назначение гнезд и портов . . . . .	8	Диапазон . . . . .	27
Порядок расположения модулей . . . . .	8	Характеристика сигнала . . . . .	27
Основное правило обновления аппаратного обеспечения . . . . .	9	Электрические параметры . . . . .	27
Определение статуса поставки оборудования . . . . .	9	Спецификация кабелей . . . . .	27
Схема клемм . . . . .	9	<b>Релейные выходы</b> . . . . .	<b>28</b>
Конфигурация прибора на примере CM442R- **M1A1F0* . . . . .	11	Электрические параметры . . . . .	28
Функциональная схема CM442R . . . . .	12	Спецификация кабелей . . . . .	28
Конфигурация прибора на примере CM444R- **M42A1FA* . . . . .	13	<b>Данные протокола</b> . . . . .	<b>28</b>
Функциональная схема CM444R . . . . .	15	HART . . . . .	28
Конфигурация прибора на примере CM448R-**26A1* . . . . .	16	PROFIBUS DP . . . . .	29
Функциональная схема CM448R . . . . .	17	Modbus RS485 . . . . .	29
		Modbus TCP . . . . .	29
		EtherNet/IP . . . . .	30
<b>Связь и обработка данных</b> . . . . .	<b>18</b>	Веб-сервер . . . . .	30
		<b>Источник питания</b> . . . . .	<b>30</b>
<b>Достоверность</b> . . . . .	<b>18</b>	Сетевое напряжение . . . . .	30
Надежность . . . . .	18	Потребляемая мощность . . . . .	31
Удобство обслуживания . . . . .	20	Предохранитель . . . . .	31
Обеспечение безопасности . . . . .	23	Защита от перенапряжений . . . . .	31
		Спецификация кабелей для кабеля дисплея (опционально) . . . . .	31
<b>Вход</b> . . . . .	<b>24</b>	Электрическое подключение . . . . .	32
Измеряемые величины . . . . .	24	Подключение дополнительных модулей . . . . .	35
Диапазоны измерений . . . . .	24	Подключение защитного заземления . . . . .	37
Типы входов . . . . .	24	Подключение датчика . . . . .	38
Входной сигнал . . . . .	24	<b>Рабочие характеристики</b> . . . . .	<b>40</b>
Спецификация кабелей . . . . .	24	Время отклика . . . . .	40
		Эталонная температура . . . . .	40
<b>Цифровые входы, пассивные</b> . . . . .	<b>24</b>	Измеренная ошибка для входов датчиков . . . . .	40
Электрические параметры . . . . .	24	Измеренная ошибка для токовых входов и выходов . . . . .	40
Диапазон . . . . .	25	Допуск по частоте для цифровых входов и выходов . . . . .	40
Номинальный входной ток . . . . .	25	Чувствительность токовых входов и выходов . . . . .	40
Функция ЧИМ . . . . .	25	Повторяемость . . . . .	40
Испытательное напряжение . . . . .	25	<b>Монтаж</b> . . . . .	<b>40</b>
Спецификация кабелей . . . . .	25	Монтаж на DIN-рейку согласно МЭК 60715 . . . . .	40
		Настенный монтаж . . . . .	41
<b>Токовый вход, пассивный</b> . . . . .	<b>25</b>	Установка внешнего дисплея . . . . .	42
Диапазон . . . . .	25	<b>Окружающая среда</b> . . . . .	<b>42</b>
Характеристика сигнала . . . . .	25	Диапазон температуры окружающей среды . . . . .	42
Внутреннее сопротивление . . . . .	25	Температура хранения . . . . .	43
Испытательное напряжение . . . . .	25	Влажность . . . . .	43
		Степень защиты . . . . .	43
<b>Выход</b> . . . . .	<b>25</b>	Климатический класс . . . . .	43
Выходной сигнал . . . . .	25	Виброустойчивость . . . . .	43
Сигнал при сбое . . . . .	26		
Нагрузка . . . . .	26		
Поведение при передаче/линеаризации . . . . .	26		
<b>Цифровые выходные сигналы, пассивные</b> . . . . .	<b>27</b>		
Электрические параметры . . . . .	27		

---

Электромагнитная совместимость . . . . .	43
Электрическая безопасность . . . . .	44
Степень загрязнения . . . . .	44
<b>Конструкция . . . . .</b>	<b>44</b>
Размеры . . . . .	44
Масса . . . . .	48
Материалы . . . . .	48
<b>Управление . . . . .</b>	<b>48</b>
Внешний дисплей . . . . .	48
Принцип управления . . . . .	48
Локальное управление с использованием внешнего дополнительного дисплея . . . . .	49
Дистанционное управление . . . . .	50
Языковые пакеты . . . . .	51
<b>Сертификаты и нормативы . . . . .</b>	<b>52</b>
Маркировка СЕ . . . . .	52
ЕАС . . . . .	52
cCSAus . . . . .	52
<b>Информация для заказа . . . . .</b>	<b>52</b>
Страница изделия . . . . .	52
Product Configurator . . . . .	52
Комплект поставки . . . . .	53
<b>Аксессуары . . . . .</b>	<b>53</b>
Измерительный кабель . . . . .	53
Датчики . . . . .	53
Дополнительные функции . . . . .	57
Программное обеспечение . . . . .	59
Прочие аксессуары . . . . .	59

## Принцип действия и архитектура системы

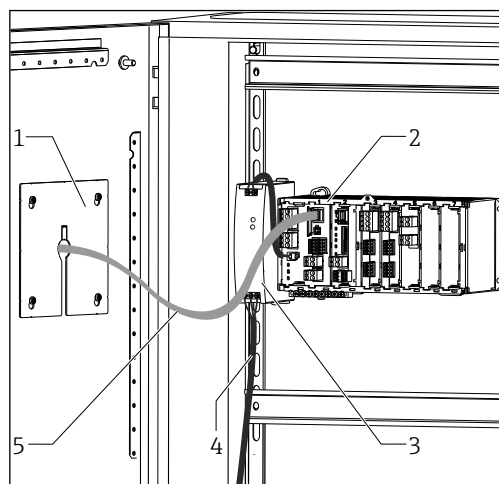
### Измерительная система

В обзоре приведены примеры измерительных систем. Для заказа доступны другие датчики и типы арматуры, предназначенные для особых условий конкретных областей применения ([www.endress.com/products](http://www.endress.com/products)).

#### Точка измерения

Полная измерительная система включает в себя следующие компоненты:

- Преобразователь Liquiline
- Дополнительный дисплей
- Датчики с поддержкой технологии Memosens
- Арматура для используемых датчиков



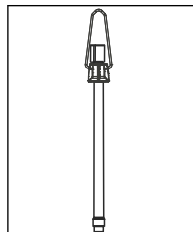
1 Установка в шкафу (без кабеля датчика и сигнального кабеля)

- 1 Дополнительный дисплей (обратная сторона)
- 2 Liquiline
- 3 Внешний блок питания (только для CM444R и CM448R)
- 4 Кабель питания (предоставляется заказчиком)
- 5 Кабель дисплея

#### Концентрация нитратов и спектральный коэффициент поглощения

- Нитраты в сточных водах
- Датчик CAS51D-\*\*-A2 с фиксированным кабелем
  - Dipfit Погружная пробоотборная арматура CYA112
  - Держатель CYN112

- Спектральный коэффициент поглощения в сбросах водоочистных сооружений
- Датчик CAS51D-\*\*-2C2 с фиксированным кабелем
  - Dipfit Погружная пробоотборная арматура CYA112
  - Держатель CYN112



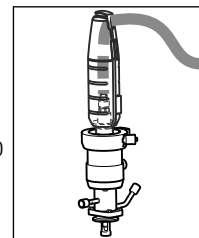
#### Значение pH или ОВП

Измерение pH в питьевой воде (→ рис.)

- Выдвижная арматура Cleanfit CRA871
- Датчик Orbisint CPS11D
- Измерительный кабель СУК10

ОВП в питьевой воде

- Dipfit Погружная пробоотборная арматура CYA112
- Датчик Orbisint CPS12D
- Измерительный кабель СУК10



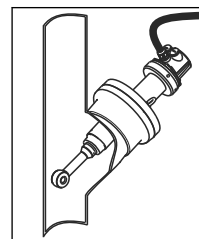
#### Проводимость

Кондуктивное измерение проводимости при очистке сточных вод

- Датчик Indumax CLS50D
- Фиксированный кабель датчика

Кондуктивное измерение проводимости в воде, используемой для охлаждения оборудования электростанции

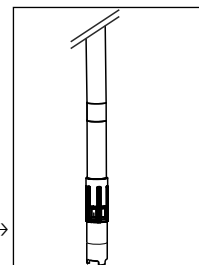
- Датчик Condumax CLS15D
- Измерительный кабель СУК10



#### Кислород

Кислород в аэрационных бассейнах

- Dipfit Погружная пробоотборная арматура CYA112
- Держатель CYN112
- Датчик
  - COS61D (оптический) с фиксированным кабелем (→ рис.)
  - COS51D (амперометрический), кабель СУК10



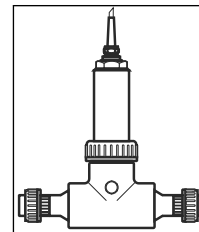
#### Мутность и граница раздела фаз

Мутность в промышленных водах

- Датчик Turbimax CUS51D с фиксированным кабелем (→ Рис.)
- Арматура Flowfit CUA250
- Спрей-насадка CUR3 (опция)

Граница раздела фаз в первичном отстойнике

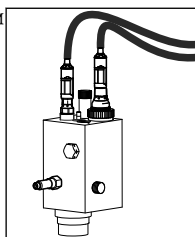
- Датчик Turbimax CUS71D
- Арматура CYA112
- Держатель CYN112



**Дезинфекция**

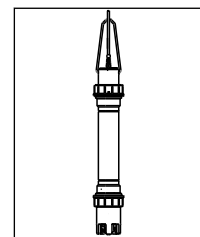
Содержание свободного хлора (и pH) в питьевой воде

- Датчик CCS142D
- Датчик CPS11D
- Измерительный кабель СУК10
- Проточная арматура CCA250

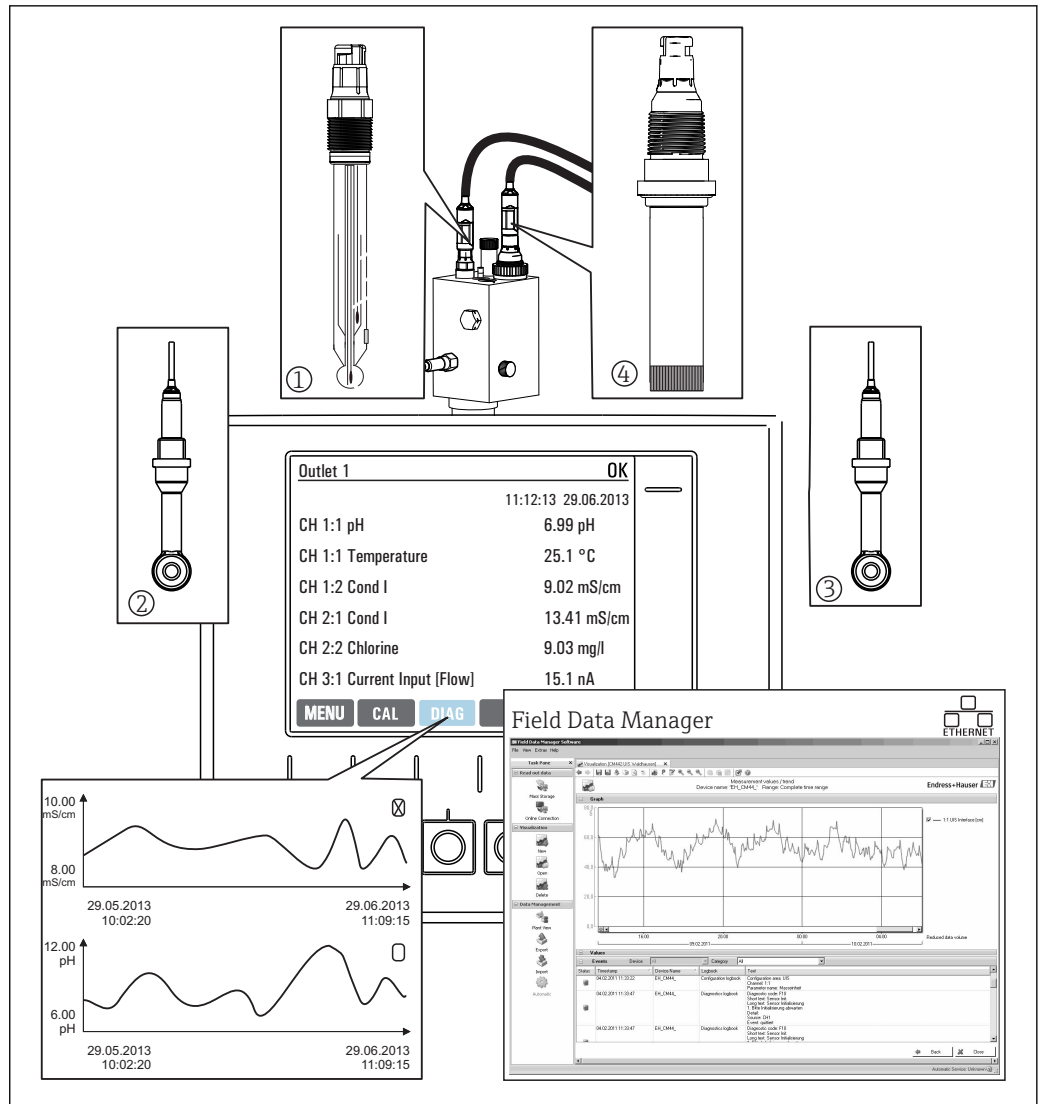
**Ионоселективные электроды**

Концентрация аммония и нитратов в аэрационном бассейне

- Датчик CAS40D с фиксированным кабелем
- Держатель СУН112

**Пример области применения**

- Преобразователь CM444R-AAM44A0FM6 в следующей комплектации: 4 датчика Memosens, Modbus TCP, 2 цифровых входа, 2 аналоговых выхода, 2 реле для очистки/пределных значений, 2 аналоговых токовых входа
- Измерение pH и температуры с датчиком CPS11D, позиция 1 ([www.endress.com/cps11d](http://www.endress.com/cps11d))
- Измерение содержания хлора с датчиком CCS142D, позиция 4 ([www.endress.com/ccs142d](http://www.endress.com/ccs142d))
- 2 датчика проводимости, индуктивное измерение с датчиком CLS50D, позиции 2 и 3 ([www.endress.com/cls50d](http://www.endress.com/cls50d))
- 1 функция смены диапазона измерения для измерения проводимости посредством модуля Modbus
- Проточная арматура CCA250 с возможностью применения бесконтактного переключателя INS как опции ([www.endress.com/cca250](http://www.endress.com/cca250))
- Регулирование хлора с остановкой дозирования при нулевом расходе: бесконтактное переключение с использованием цифрового входа модуля DIO, предупреждающий контроль над расходом (через цифровой или аналоговый вход), дозирующий насос с ЧИМ-управлением через цифровой выход модуля DIO



A0025347

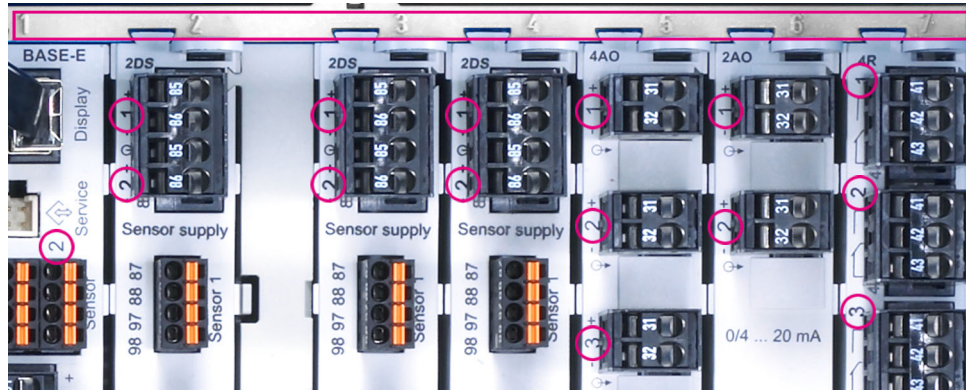
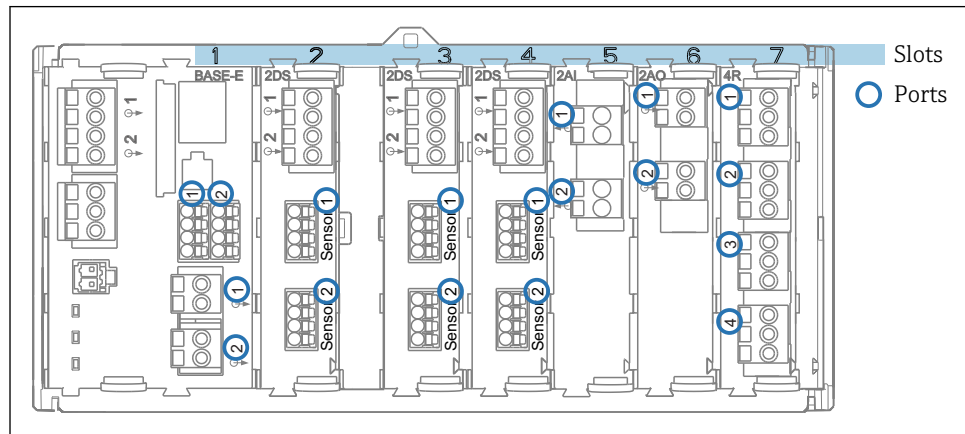
2 Точка измерения в процессе CIP

#### Хранение данных

- Хранение всех значений измеряемых величин, в т.ч. поступающих от внешних источников, в энергонезависимой памяти (журнал регистрации данных)
- Обращение к данным на рабочем месте через пользовательское меню измерения и просмотр кривых нагрузки в журнале регистрации данных
- Передача данных по сети Ethernet, через интерфейс CDI или карту памяти SD, а также хранение данных в базе, защищенной от внешнего воздействия (Field Data Manager)
- Экспорт данных в CSV-файл (для загрузки в Microsoft Excel)

## Архитектура прибора

### Назначение гнезд и портов



3 Назначение гнезд и портов аппаратных модулей

Outlet	1	OK	Port Slot
CH1:	1:1 pH Glass	ATC 6.95 pH	
CH2:	1:2 TU/TS	500.0 g/l	
CH3:	5:1 SAC	500.0 1/m	
CH4:	5:2 Cond i	ATC 2.62 mS/cm	
CH5:	6:1 Chlorine	28.33 mg/l	
CH6:	6:2 Redox	± 51 mV	
CH7:	7:1 Oxygen (am...)	32.86 mg/l	
CH8:	7:2 Cond c	ATC 131.1 µS/cm	

MENU CAL DIAG HOLD

4 Назначение гнезд и портов дисплея

- Входы назначаются измерительным каналам в порядке возрастания гнезд и портов. Пример сопряжения: "CH1: 1:1 pH glass" означает: Канал 1 (CH1) является гнездом 1 (основного модуля) : Порт 1 (вход 1), стеклянный датчик pH
- Выходы и реле называются в соответствии с их функциями, например, "токовый выход", и отображаются с указанием номеров гнезда и порта в порядке возрастания

### Порядок расположения модулей

В зависимости от заказанного исполнения прибор поставляется с определенным количеством электронных модулей, назначенных гнездам с номерами от 0 до 7 в определенной последовательности в порядке возрастания. При отсутствии определенного модуля следующий перемещается вверх автоматически:

- Основной модуль (устанавливается обязательно) всегда подключается к гнездам 0 и 1
- Модуль цифровой шины (485) или модуль Ethernet (ETH) (одновременно может использоваться только один из этих модулей)
- Модуль входов Memosens 2DS (DS = цифровой датчик)
- Модуль расширения DIO для цифровых входов и выходов (DIO = цифровой вход и выход)
- Модуль токовых входов 2AI (AI = аналоговый вход)
- Модуль токовых выходов 4AO или 2AO (AO = аналоговый выход)
- Релейные модули AOR, 4R или 2R (AOR = аналоговый выход + реле, R = реле)

**i** Модули, оснащенные 4 портами, подключаются перед модулями того же типа с 2 портами.



**Основное правило обновления аппаратного обеспечения****При обновлении программного обеспечения необходимо учитывать следующее:**

- Общее количество всех токовых входов и выходов не должно превышать 8!
- Число модулей "DIO" не должно превышать двух.

**Определение статуса поставки оборудования**

Для определения состояния поставки прибора Liquiline необходимо знать типы и заказанное количество модулей, входящих в комплект поставки прибора.

- Базовый модуль
  - Один основной модуль во всех исполнениях. Всегда подключается к гнездам 0 и 1.
- Модуль цифровой шины
  - Опция, можно установить только один модуль цифровой шины.
- Модули входов
  - Должны быть назначены в соответствии с числом дополнительных заказанных входов.
  - Примеры:
    - 2 токовых входа = модуль 2AI
    - 4 входа Memosens = 2 входа на основном модуле + два добавочных входа на модуле 2DS
- Токовые выходы, реле
  - Возможны различные комбинации модулей.
  - В следующей таблице приведена информация о составе поставляемых модулей для различных типов и количества выходов.

Токовые выходы	Реле		
	0	2	4
2	–	1 x 2R	1 x 4R
4	1 x 2AO	1 x AOR	1 x 2AO + 1 x 4R
6	1 x 4AO	1 x 4AO + 1 x 2R	1 x 4AO + 1 x 4R
8	1 x 4AO + 1 x 2AO	1 x 4AO + 1 x 2AO + 1 x 2R	1 x 4AO + 1 x 2AO + 1 x 4R

- ▶ Подсчитайте число модулей и расположите их в соответствии с указанной последовательностью → 8.
- ↳ В результате будет составлена схема назначения гнезд прибора.

**Схема клемм**

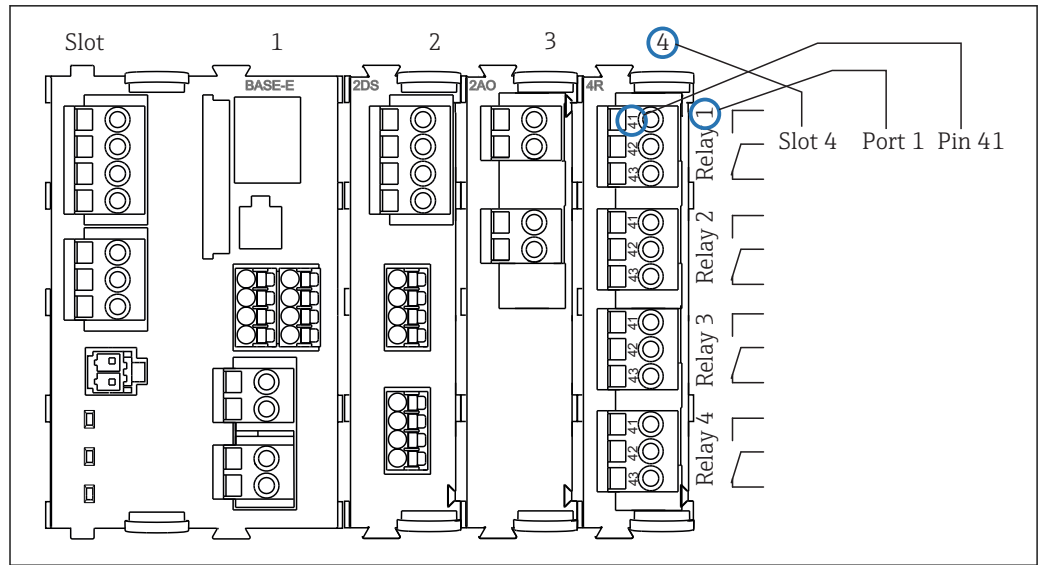
Уникальное имя клеммы определяется на основе следующих данных:

№ гнезда. : № разъёма. : клемма

**Пример нормально разомкнутого контакта реле:**

Устройство с 4 входами для цифровых датчиков, 4 токовыми выходами и 4 реле

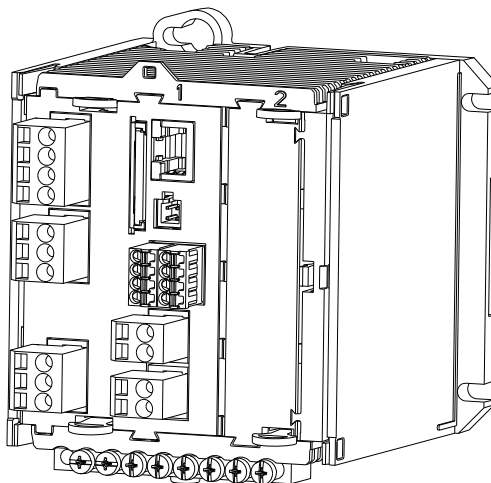
- Базовый модуль BASE-E (имеет 2 входа для датчиков, 2 токовых выхода)
- Модуль 2DS (2 входа для датчиков)
- Модуль 2AO (2 токовых выхода)
- Модуль 4R (4 реле)



A0025105

5 Создание схемы клемм на примере нормально разомкнутого контакта (вывод 41) реле

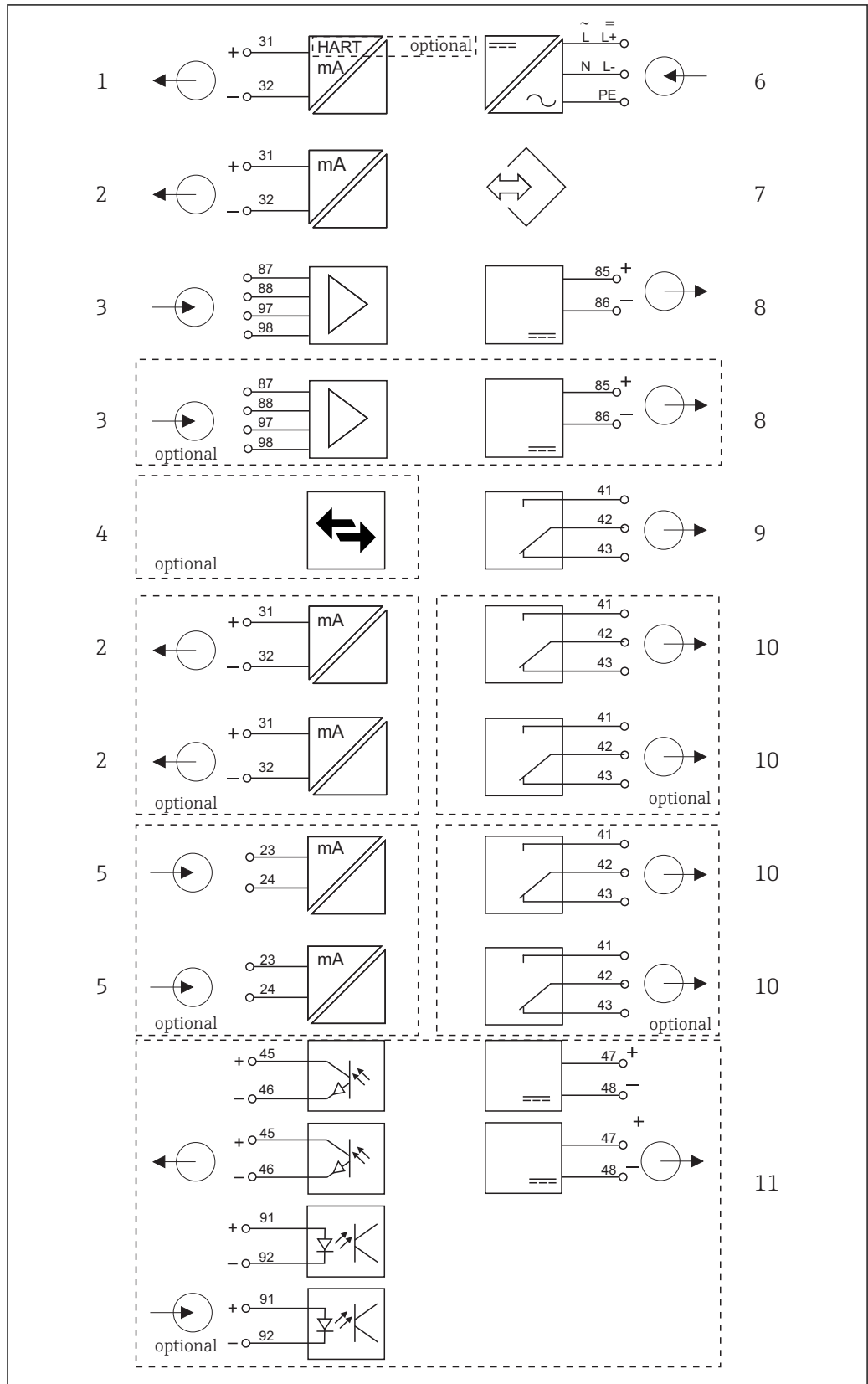
Конфигурация прибора на примере CM442R-  
\*\*M1A1F0\*



A0025348

<p><b>Заказанное основное устройство (пример)</b></p>	<ul style="list-style-type: none"> <li>■ Код заказа CM442R-**M1A1F0*</li> <li>■ Функции: 1 вход Memosens, 2 токовых выхода без HART</li> </ul>
<p><b>Опции расширения без дополнительных модулей</b></p>	<ul style="list-style-type: none"> <li>■ Второй вход Memosens (71114663)</li> <li>■ HART с кодом активации (71128428)</li> </ul>
<p><b>Опции расширения за счет подключения дополнительного модуля в свободное гнездо 2</b></p>	<ul style="list-style-type: none"> <li>■ Ethernet/PROFIBUS DP/Modbus с модулем 485, в т.ч. код активации для желаемого протокола связи:                         <ul style="list-style-type: none"> <li>■ PROFIBUS DP (71140888)</li> <li>■ Modbus RS485 (71140889)</li> <li>■ Modbus TCP (71140890)</li> <li>■ EtherNet/IP (71219868)</li> <li>■ Только Ethernet, без цифровой шины (71135634) Если в дальнейшем потребуется подключение через цифровую шину, необходимо будет получить код активации.</li> </ul> </li> <li>■ Альтернативный вариант для Ethernet или Modbus TCP: модуль ETH</li> </ul> <p><b>i</b> В случае модернизации модуля 485 все имеющиеся токовые выходы деактивируются! Альтернативный вариант: ETH (только для Ethernet и Modbus TCP).</p> <p>Дополнительные входы или выходы, реле:</p> <ul style="list-style-type: none"> <li>■ Модуль 2AI (71135639): 2 токовых входа</li> <li>■ Модуль 2AO (71135632): 2 токовых выхода</li> <li>■ Модуль AOR (71111053): 2 токовых выхода, 2 реле</li> <li>■ Модуль 2R (71125375) или 4R (71125376): 2 или 4 реле</li> <li>■ Модуль DIO (71135638): 2 цифровых входа и 2 цифровых выхода</li> </ul>
<p><b>Основное правило расширения</b></p>	<p>Общее количество всех токовых входов и выходов не должно превышать 8!</p>
<p><b>Ограничения при использовании датчиков CUS71D для определения границы раздела фаз</b></p>	<p>Поддерживается подключение только одного датчика CUS71D. Второй вход Memosens недоступен для использования.</p>
<p><b>Модуль конфигурации изделия Product Configurator</b></p>	<p><a href="http://www.endress.com/cm442r">www.endress.com/cm442r</a></p>

Функциональная схема  
CM442R



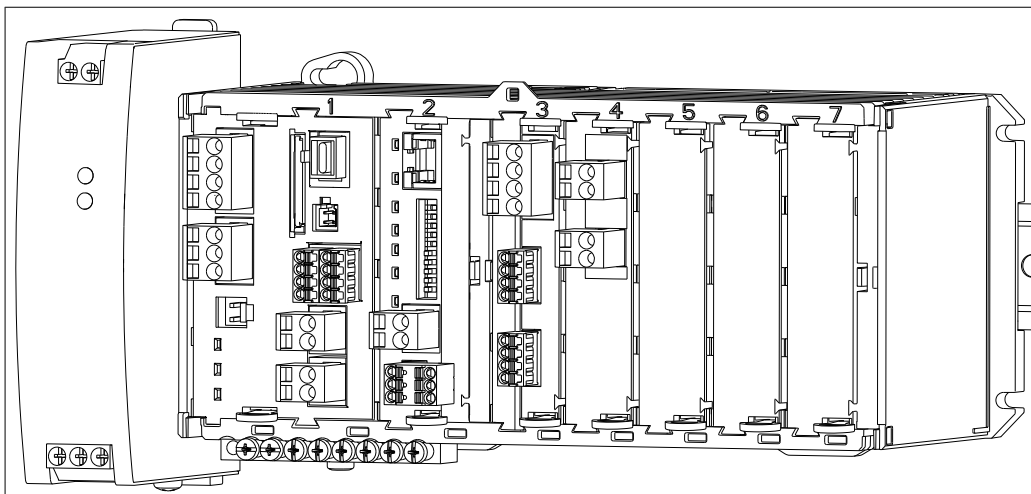
A0015791

6 Блок-схема CM442R

- 1 Токвый выход 1:1, + HART (опция)
- 2 Токвые выходы (2 как опции)
- 3 2 входа Metosens (1 как опция)
- 4 PROFIBUS DP/Modbus/Ethernet (опция)
- 5 2 токовых входа (опция)

- 6 Подключение питания
- 7 Служебный интерфейс
- 8 Питание, датчики с фиксированным кабелем
- 9 Сигнальное реле
- 10 2 или 4 реле (опция)
- 11 2 цифровых входа и выхода (опция)

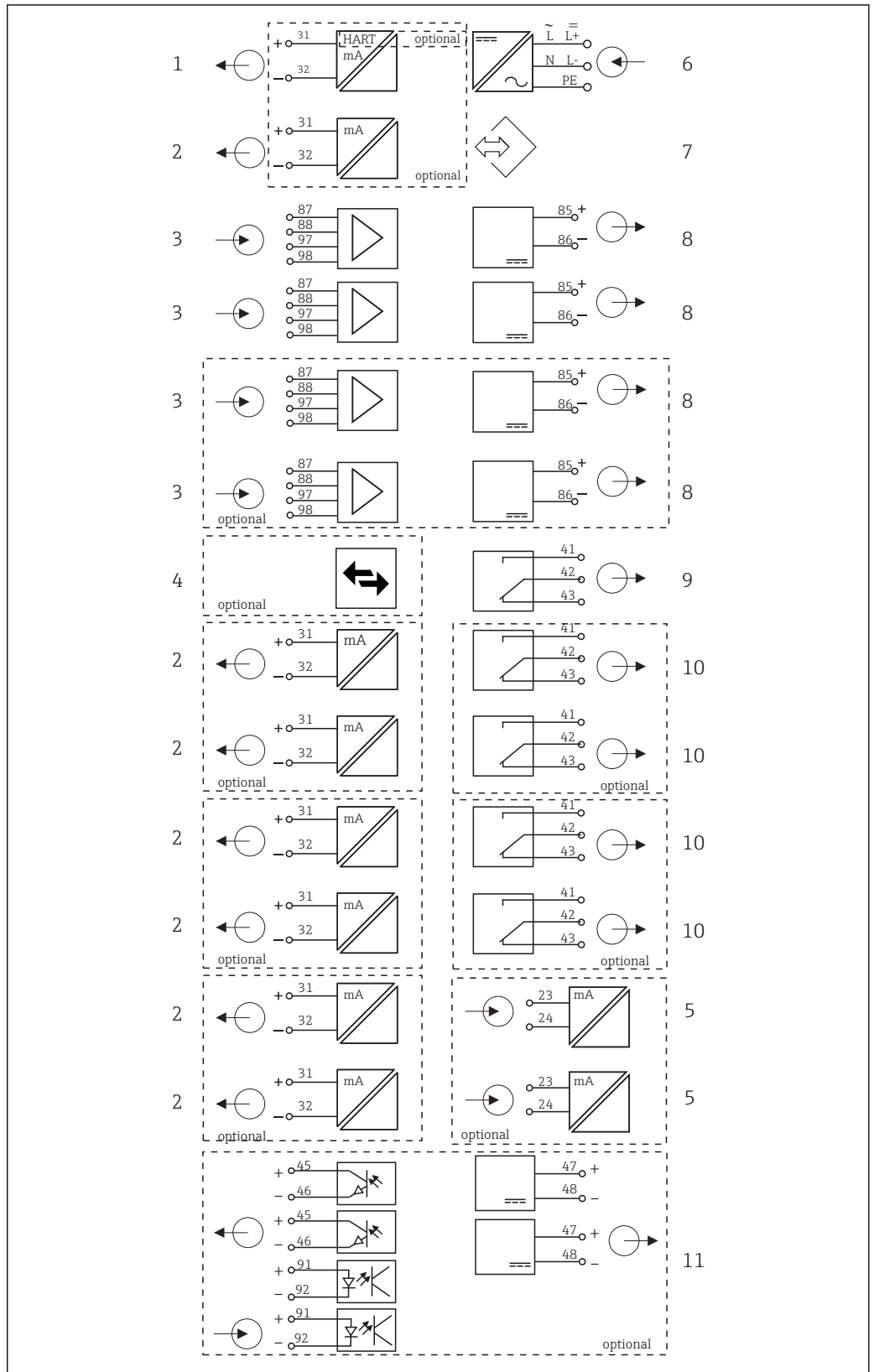
**Конфигурация прибора на примере CM444R-\*\*M42A1FA\***



<p><b>Заказанное основное устройство (пример)</b></p>	<ul style="list-style-type: none"> <li>■ Код заказа CM444R-**M42A1FA*</li> <li>■ Функции:                             <ul style="list-style-type: none"> <li>■ 4 входа Memosens (2 на модуле BASE-E + 2 на модуле расширения 2DS)</li> <li>■ Связь по протоколу PROFIBUS (модуль 485)</li> <li>■ 2 токовых выходы без HART (на модуле BASE-E)</li> <li>■ 2 токовых входа (модуль 2AI)</li> </ul> </li> </ul> <p>В этом примере 3 гнезда остаются свободными. В других исполнениях могут остаться свободными больше или меньше гнезд.</p>
<p><b>Опции расширения без дополнительных модулей</b></p>	<p>Не выбрано</p>
<p><b>Опции модификации без дополнительных модулей</b></p>	<ul style="list-style-type: none"> <li>■ Изменение типа связи производится путем ввода кода активации. Предыдущий активный тип связи при этом деактивируется!                             <ul style="list-style-type: none"> <li>■ Modbus RS485 (71140889)</li> <li>■ Modbus TCP (71140890)</li> <li>■ EtherNet/IP (71219868)</li> </ul> </li> <li>■ Модификация до конфигурации HART путем удаления модуля 485 и ввода кода активации для протокола HART (71128428)</li> </ul>
<p><b>Опции расширения с подключением модулей расширения в свободные гнезда 5-7</b></p>	<p>Для приведенного примера возможна только следующая конфигурация:                  Модуль 2R (71125375) или 4R (71125376): 2 или 4 реле</p> <p>При расширении до 8 каналов измерения:</p> <ul style="list-style-type: none"> <li>■ Модуль 2DS (71135631): 2 входа Memosens</li> <li>■ Использование 2 токовых выходов основного модуля при вводе кода активации (71140891)</li> </ul> <p>Дополнительные входы или выходы и реле при удалении модуля цифровой шины 485:</p> <ul style="list-style-type: none"> <li>■ Модуль 2AO (71135632): 2 токовых выхода</li> <li>■ Модуль AOR (71111053): 2 токовых выхода, 2 реле</li> <li>■ Модуль 2R (71125375) или 4R (71125376): 2 или 4 реле</li> <li>■ Модуль DIO (71135638): 2 цифровых входа и 2 цифровых выхода</li> </ul> <p><b>i</b> В случае замены модуля 485 на ETH можно использовать до 6 токовых выходов, в дополнение к функции Ethernet или Modbus модуля ETH. При использовании модуля 485 доступно только два токовых выхода.</p>
<p><b>Основное правило расширения</b></p>	<p>Общее количество всех токовых входов и выходов не должно превышать 8!</p>
<p><b>Ограничения при использовании датчиков CUS71D для определения границы раздела фаз</b></p>	<ul style="list-style-type: none"> <li>■ Для CM444R может использоваться любая комбинация датчиков с поддержкой технологии Memosens (до 4).</li> <li>■ Расширение до CM448R не рекомендуется, поскольку максимальное число входов Memosens при использовании CUS71D остается ограниченным до 4.</li> </ul>

<b>Модуль конфигурации изделия</b> Product Configurator	<a href="http://www.endress.com/cm444r">www.endress.com/cm444r</a>
--	--

Функциональная схема  
CM444R



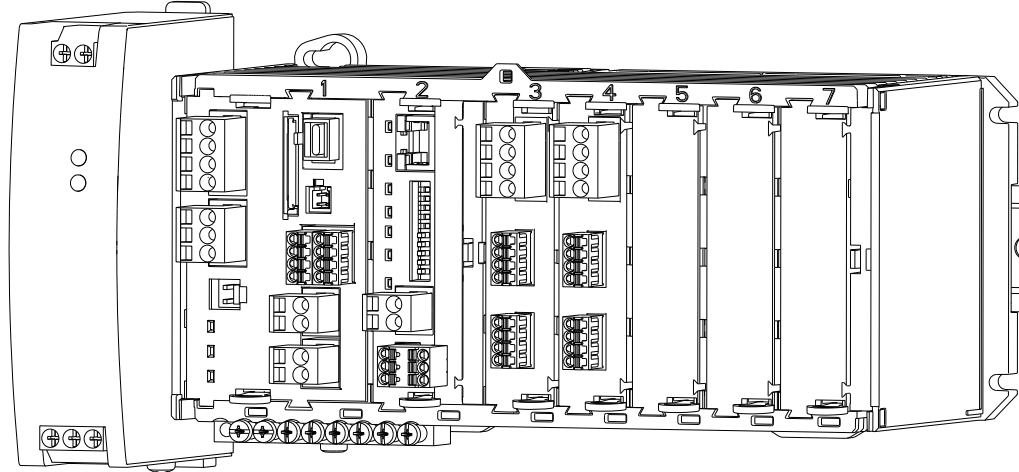
A0015827

7 Блок-схема CM444R

- 1 Токвый выход 1:1, + HART (опция)
- 2 До 7 токовых выходов (опция)
- 3 Входы Metosens (2 стандартно + 2 как опция)
- 4 PROFIBUS DP/Modbus/Ethernet (опция)
- 5 2 токовых входа (опция)

- 6 Подключение питания
- 7 Служебный интерфейс
- 8 Питание, датчики с фиксированным кабелем
- 9 Сигнальное реле
- 10 2 или 4 реле (опция)
- 11 2 цифровых входа и выхода (опция)

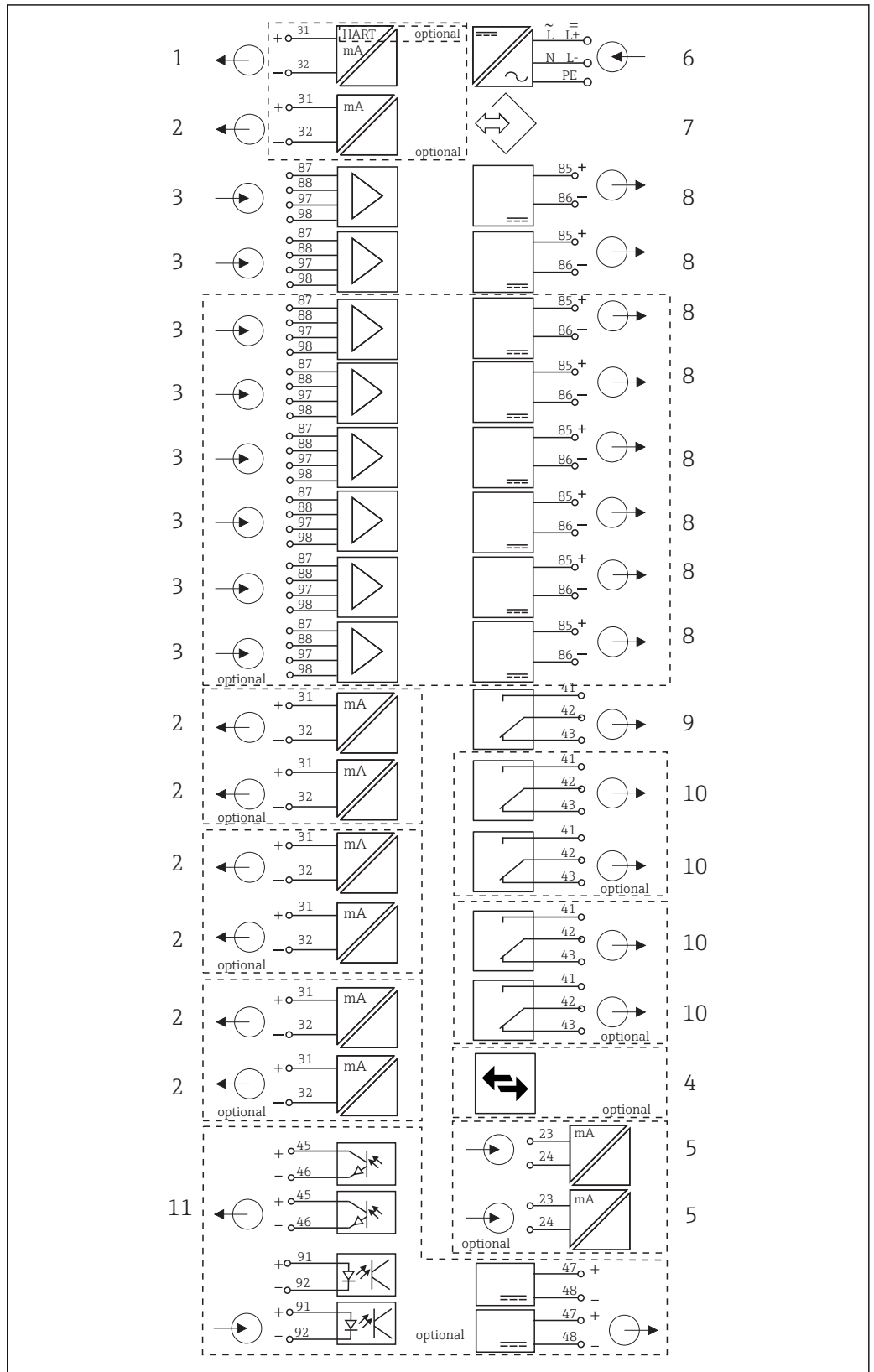
Конфигурация прибора на примере CM448R-\*\*-26A1\*



<p><b>Заказанное основное устройство (пример)</b></p>	<ul style="list-style-type: none"> <li>■ Код заказа CM448R-**-26A1*</li> <li>■ Функции: <ul style="list-style-type: none"> <li>■ 6 x Memosens (2 на модуле BASE-E + по 2 на двух модулях расширения 2DS)</li> <li>■ Связь по протоколу PROFIBUS (модуль 485)</li> </ul> </li> </ul> <p>В этом примере 3 гнезда остаются свободными. В других исполнениях могут остаться свободными больше или меньше гнезд.</p>
<p><b>Опции расширения без дополнительных модулей</b></p>	<p>Не выбрано</p>
<p><b>Опции модификации без дополнительных модулей</b></p>	<ul style="list-style-type: none"> <li>■ Изменение типа связи производится путем ввода кода активации. Предыдущий активный тип связи при этом деактивируется! <ul style="list-style-type: none"> <li>■ Modbus RS485 (71140889)</li> <li>■ Modbus TCP (71140890)</li> <li>■ EtherNet/IP (71219868)</li> </ul> </li> <li>■ Модификация до конфигурации HART путем удаления модуля 485 и ввода кода активации для протокола HART (71128428)</li> </ul>
<p><b>Опции расширения с подключением модулей расширения в свободные гнезда 5-7</b></p>	<p>Для приведенного примера возможна только следующая конфигурация: Модуль 2R (71125375) или 4R (71125376): 2 или 4 реле</p> <p>При расширении до 8 каналов измерения:</p> <ul style="list-style-type: none"> <li>■ Модуль 2DS (71135631): 2 входа Memosens</li> <li>■ Использование 2 токовых выходов основного модуля при вводе кода активации (71140891)</li> </ul> <p>Дополнительные входы или выходы, реле:</p> <ul style="list-style-type: none"> <li>■ Модуль 2AO (71135632): 2 токовых выхода</li> <li>■ Модуль 2AI (71135639): 2 токовых входа</li> <li>■ Модуль AOR (71111053): 2 токовых выхода, 2 реле</li> <li>■ Модуль 2R (71125375) или 4R (71125376): 2 или 4 реле</li> <li>■ Модуль DIO (71135638): 2 цифровых входа и 2 цифровых выхода</li> </ul> <p><b>i</b> В случае замены модуля 485 на ETN можно использовать до 6 токовых выходов, в дополнение к функции Ethernet или Modbus модуля ETN. При использовании модуля 485 доступно только два токовых выхода.</p>
<p><b>Основное правило расширения</b></p>	<p>Общее количество всех токовых входов и выходов не должно превышать 8!</p>
<p><b>Ограничения при использовании датчиков CUS71D для определения границы раздела фаз</b></p>	<p>Максимальное количество используемых входов Memosens – 4! Следовательно, возможно любое сочетание CUS71D и других датчиков Memosens.</p>
<p><b>Модуль конфигурации изделия Product Configurator</b></p>	<p><a href="http://www.endress.com/cm448r">www.endress.com/cm448r</a></p>



**Функциональная схема  
CM448R**



A0015828

**8** Функциональная схема CM448R

- |   |  |    |  |
|---|--|----|--|
| 1 | Токовый выход 1:1, + HART (опция)              | 7  | Служебный интерфейс                      |
| 2 | До 7 токовых выходов (опция)                   | 8  | Питание, датчики с фиксированным кабелем |
| 3 | До 8 входов Memosens (из которых 2 как опция)  | 9  | Сигнальное реле                          |
| 4 | опция)   | 10 | 2 или 4 реле (опция)                     |
| 5 | PROFIBUS DP/Modbus/Ethernet (опция)            | 11 | 2 цифровых входа и выхода (опция)        |
| 6 | 2 токовых входа (опция)<br>Подключение питания |    |  |

## Связь и обработка данных

### Протоколы связи:

- Цифровые шины
  - HART
  - PROFIBUS DP (профиль 3.02)
  - Modbus TCP или RS485
- EtherNet/IP



Активным может быть только один протокол цифровой связи одновременно. Используемая шина определяется на основе последнего введенного кода активации.

Имеющиеся драйверы прибора позволяют выполнять с помощью цифровой шины следующие операции: базовая настройка, отображение значений измеряемых величин, получение диагностической информации. Полноценная настройка прибора по цифровой шине невозможна.

### Модуль расширения 485 и токовые выходы

Для протоколов связи PROFIBUS DP, Modbus и Ethernet:

- CM442R
  - Параллельное использование токовых выходов невозможно. При установке модуля 485 все существующие токовые выходы деактивируются.
- CM444R/CM448R
  - Параллельно можно использовать до 2 токовых выходов.

### Модуль расширения ЕТН и токовые выходы

- Связь по протоколу Ethernet или EtherNet/IP
- CM442R
  - Параллельно можно использовать до 2 токовых выходов.
- CM444R и CM448R
  - Параллельно можно использовать до 6 токовых выходов.

### Терминирование шины прибора

- Осуществляется при помощи ползункового переключателя на модуле шины 485
- Отображается посредством светодиодного индикатора "Т" на модуле шины 485

## Достоверность

### Надежность

#### Memosens

При использовании технологии Memosens значительно увеличивается надежность точки измерения:

- Оптимальная гальваническая изоляция за счет бесконтактной цифровой передачи сигналов
- Отсутствие контактов и, как следствие, окисления
- Абсолютная водонепроницаемость
- Возможна калибровка датчиков в лаборатории, что повышает доступность точки измерения в процессе
- Искробезопасная электронная часть гарантирует бесперебойную эксплуатацию во взрывоопасных зонах.
- Возможность предупредительного обслуживания благодаря регистрации данных датчика, таких как:
  - Общее время работы
  - Время работы при максимальных или минимальных значениях измеряемых величин
  - Время работы в условиях высоких температур
  - Количество стерилизаций с применением пара
  - Состояние датчика

### Heartbeat Диагностика

- Экран Heartbeat Diagnostics с графически изображаемыми индикаторами рабочего состояния прибора и датчика, а также с таймером техобслуживания или, в зависимости от датчика, калибровки
- Информация Heartbeat о рабочем состоянии прибора и датчика
  - ☺: Состояние датчика/прибора или таймер техобслуживания > 20 %: действия не требуются
  - ☹: Состояние датчика/прибора или таймер техобслуживания > 5 ≤ 20 %: срочное техобслуживание не требуется, но профилактику нужно запланировать
  - ☹: Состояние датчика/прибора или таймер техобслуживания < 5 %: рекомендуется выполнить техобслуживание
- Состояние датчика Heartbeat - это оценка результатов калибровки и диагностических функций датчика.

"Грустный смайлик" может указывать на негативный результат калибровки, некорректное состояние измеренного значения или превышение пределов времени работы. Настроив эти пределы в конфигурации датчика, можно оптимально адаптировать диагностику Heartbeat для данной области применения.

### Heartbeat и категория NAMUR

Статус Heartbeat обозначает состояние датчика или прибора, в то время как категории NAMUR (F, C, M, S) представляют собой оценку достоверности измеренного значения. Эти два условия могут взаимно коррелировать, но однозначной связи между ними нет.

#### Пример 1

- Число оставшихся циклов очистки датчика достигло 20% заданного максимального числа. Символ Heartbeat меняется с ☺ на ☹. Измеренное значение остается достоверным, поэтому сигнал состояния NAMUR не изменяется.
- Если максимальное число циклов очистки будет превышено, символ Heartbeat изменится с ☹ на ☹. Измеренное значение может оставаться все еще достоверным, но сигнал состояния NAMUR изменится на M (требуется техобслуживание).

#### Пример 2

Датчик вышел из строя. Состояние Heartbeat немедленно меняется с ☺ на ☹, сигнал состояния NAMUR также немедленно меняется на F (сбой).

### Heartbeat Мониторинг

Данные датчика передаются от датчиков Memosens по протоколам цифровых шин EtherNet/IP и Modbus TCP. Эти данные могут использоваться, например, для предупредительного техобслуживания.

Примеры:

- Общее время работы
- Время работы при максимальных или минимальных значениях измеряемых величин
- Время работы в условиях высоких температур
- Количество стерилизаций с применением пара
- Идентификационные данные датчика
- Информация о калибровке

 SD EtherNet/IP и Modbus


### Heartbeat Проверка

Проверка Heartbeat позволяет проверять корректность работы измерительного прибора без прерывания процесса. Проверку в любой момент можно задокументировать.

### Система проверки датчиков (SCS)

Система проверки датчиков (SCS) осуществляет мониторинг высокого импеданса стеклянных датчиков pH. Если значение импеданса опускается ниже минимального значения или превышает максимальное значение, выдается аварийный сигнал.

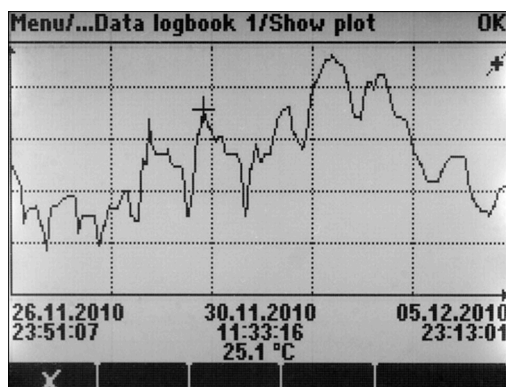
- Основной причиной падения значений высокого импеданса является повреждение стекла
- К числу причин повышения значений импеданса относятся:
  - Высыхание датчика
  - Износ мембраны стеклянного датчика pH

 Контроль верхних и нижних предельных значений SCS для стекла можно активировать независимо друг от друга.




### Функция регистратора данных

- Настраиваемое время сканирования: 1...3600 с (1 ч)
- Журналы регистрации данных:
  - До 8 журналов регистрации данных
  - До 150 000 записей на журнал
  - Графическое отображение (кривые нагрузки) или нумерованный список
- Журнал калибровки: до 75 записей
- Журнал регистрации версий аппаратного обеспечения:
  - Конфигурация и изменения состава аппаратного обеспечения
  - До 125 записей
- Журнал регистрации версий программного обеспечения:
  - Например, операции обновления ПО
  - До 50 записей
- Журнал операций: до 250 записей
- Журнал диагностики: до 250 записей



A0015032

11 Журнал регистрации данных: графическое отображение

 При обновлении программного обеспечения журнал регистрации данных сохраняется без изменений.

### Карта SD

Сменный носитель данных обеспечивает следующие возможности:

- Быстрое и простое обновление программного обеспечения
- Хранение данных внутренней памяти устройства (например, журналов регистрации)
- Перенос всех параметров конфигурации на устройство с идентичным составом (функция резервного копирования)
- Перенос параметров конфигурации без названия прибора и адреса системной шины на устройства с идентичным составом (функция копирования)
- Сохранение снимков экрана для целей документирования

Endress+Hauser предлагает соответствующие отраслевым стандартам карты SD в качестве аксессуаров. Эти карты памяти обеспечивают максимальную целостность и безопасность данных.

Также можно использовать другие карты SD весом до 5 г. Однако Endress+Hauser не несет ответственности за безопасность данных на этих картах.

### Внешние сигналы для управления прибором и активации внешних устройств

Аппаратные опции позволяют получать следующие возможности (на примере модуля "DIO" с 2 входами и 2 цифровыми выходами или модуля цифровой шины "485").

- С использованием входного сигнала:
  - переключение диапазона измерения для измерения проводимости (необходим код обновления, см. раздел "Аксессуары")
  - переключение между различными наборами данных для калибровки в случае использования оптических датчиков
  - функция удержания со стороны
  - активация интервала очистки
  - активация и деактивация контроллера PID, с использованием, например, бесконтактного переключателя арматуры CCA250
  - использование входа в качестве "аналогового входа" для частотно-импульсной модуляции (ЧИМ)
- С использованием цифрового выходного сигнала:
  - статическая (по аналогии с реле) передача состояния диагностики, состояние реле уровня и т.д.
  - динамическая (по аналогии с неизменяющимся "аналоговым выходом") передача сигналов ЧИМ, например, для управления дозировочными насосами.

### FieldCare и Field Data Manager

#### FieldCare

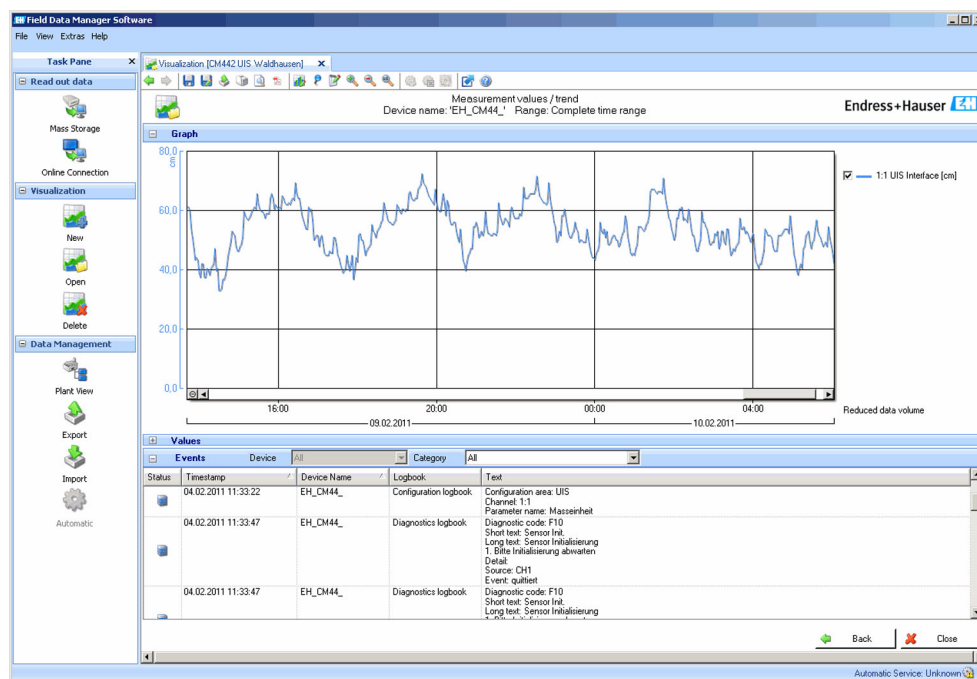
Программное обеспечение для настройки и управления парком приборов, созданное на основе технологии FDT/DTM

- Полная настройка прибора при подключении через FXA291 и служебный интерфейс
- Доступ к большому числу параметров настройки и данным идентификации, измерений и диагностики при подключении через модем HART
- Возможность загрузки журналов регистрации в формате CSV или двоичном формате для программного обеспечения Field Data Manager

#### Field Data Manager

Программное средство визуализации и база данных для данных измерения, калибровки и настройки

- База данных SQL с защитой от манипулирования
- Функции импорта, сохранения и печати журналов регистрации
- Кривые нагрузки для отображения значений измеряемых величин



A0016009

12 Field Data Manager: кривые нагрузки

### Виртуальные параметры процесса (математические функции)

Помимо "реальных" значений процесса, поступающих от подключенных физических датчиков или аналоговых входов, можно использовать математические функции для вычисления до 6 "виртуальных" значений процесса.

"Виртуальные" значения процесса могут использоваться следующими способами:

- вывод через токовый выход или цифровую шину
- в качестве управляемых переменных
- назначение датчику предельного значения в качестве измеряемых величин
- в качестве измеряемых величин для запуска очистки
- отображение в пользовательских меню измерения

Доступны следующие математические функции:

- подсчет pH на основе двух значений проводимости в соответствии со стандартом 405 VGB, например, в питательной котловой воде
- расхождение между двумя измеренными значениями, полученными от различных источников, например, для мониторинга мембраны
- дифференциальная проводимость, например, для контроля эффективности ионообменников
- проводимость при дегазации, например, для управления технологическими процессами на электростанциях
- резервирование – мониторинг двух или трех одновременно работающих датчиков
- расчет гН на основе измеренных значений от датчика pH и ОВП
- расчет оставшегося ресурса катионного обменника
- Редактор формул

### Таблицы концентраций

При поставке прибор содержит в себе сохраненные таблицы, что позволяет настраивать индуктивные измерения проводимости для концентраций определенных веществ. Также можно создать до 4 пользовательских таблиц.

Доступны следующие заводские таблицы концентраций:

NaOH	0...15 %	0...100 °C (32...212 °F)
NaOH	25...50%	2...80 °C (36...176 °F)
HCl	0...20 %	0...65 °C (32...149 °F)
HNO <sub>3</sub>	0...30 %	2...80 °C (36...176 °F)
H <sub>2</sub> SO <sub>4</sub>	0.5...27 % и 35...85 %	0...100 °C (32...212 °F)
H <sub>2</sub> SO <sub>4</sub>	93...100 %	10...115 °C (50...239 °F)
H <sub>3</sub> PO <sub>4</sub>	0...40 %	2...80 °C (36...176 °F)
NaCl	0...26 %	2...80 °C (36...176 °F)

### Обеспечение безопасности

#### Часы реального времени

В устройстве установлены часы реального времени. При сбое питания часы работают на батарее "таблеточного" типа.

За счет этого обеспечивается поддержка правильного времени и даты при повторном запуске прибора и корректность меток времени в журналах.

#### Защита данных

Все параметры настройки, журналы регистрации и т.п. хранятся в энергонезависимой памяти, что обеспечивает сохранность данных даже при сбое питания.

#### Переключение диапазона измерений для измерения проводимости

- Может использоваться в процессах CIP, например, для безопасного мониторинга разделения фаз
- Переключение между 4 полными наборами параметров:
  - Рабочий режим проводимости
  - Таблицы концентраций
  - Термокомпенсация
  - Диапазон выходного сигнала
  - Реле предельных значений
- Через цифровые входы или цифровую шину

**Компенсация значения измеряемой величины для измерения кислорода и проводимости**

- Компенсация давления и температуры
- Входные сигналы от внешних датчиков, поступающие через токовый вход или цифровую шину
- Сигналы от подключенных датчиков температуры

**Защита паролем**

Вход в систему с защитой паролем

- Для дистанционного управления посредством веб-сервера
- Для локального управления

**Безопасность технологического процесса**

Два независимых контроллера PID

- Одно- или двунаправленный контроль
- Датчики предельного уровня
- 4 программы очистки с возможностью независимого программирования каждой из них

**IT-безопасность**

Гарантия изготовителя действует только при условии, что прибор смонтирован и эксплуатируется в соответствии с настоящим руководством по эксплуатации. Прибор имеет встроенные механизмы обеспечения защиты, предотвращающие внесение каких-либо непреднамеренных изменений в его настройки.

Оператор должен самостоятельно реализовать меры по IT-безопасности, дополнительно защищающие прибор и связанные с ним процессы обмена данными, в соответствии со стандартами безопасности, принятыми на конкретном предприятии.

## Вход

<b>Измеряемые величины</b>	→ Документация подключенного датчика
<b>Диапазоны измерений</b>	→ Документация подключенного датчика
<b>Типы входов</b>	<ul style="list-style-type: none"> <li>▪ Цифровые входы с датчиков для подключения датчиков с технологией Memosens</li> <li>▪ Аналоговые токовые входы (опция)</li> <li>▪ Цифровые входы (опция)</li> </ul>
<b>Входной сигнал</b>	<p>В зависимости от исполнения:</p> <ul style="list-style-type: none"> <li>▪ До 8 двоичных сигналов датчиков</li> <li>▪ 2 сигнала 0/4 ... 20 мА (опция), пассивные, потенциально развязанные друг с другом и со входами датчиков</li> <li>▪ от 0 до 30 В</li> </ul>
<b>Спецификация кабелей</b>	<p><b>Тип кабеля</b></p> <p>Кабель передачи данных Memosens CYK10 или фиксированный кабель датчика, каждый с лужеными концами или круглым разъемом M12 (опция, )</p> <p><b>Длина кабеля</b></p> <p>Макс. 100 м (330 футов)</p>

## Цифровые входы, пассивные

<b>Электрические параметры</b>	<ul style="list-style-type: none"> <li>▪ Передача мощности (пассивные)</li> <li>▪ Гальванически изолированные</li> </ul>
--------------------------------	--



Диапазон	<ul style="list-style-type: none"> <li>■ Верхний: 11 до 30 V DC</li> <li>■ Нижний: 0 до 5 V DC</li> </ul>
Номинальный входной ток	Макс. 8 mA
Функция ЧИМ	Минимальная длительность импульса: 500 мкс (1 кГц)
Испытательное напряжение	500 В
Спецификация кабелей	Макс. 2,5 мм <sup>2</sup> (14 AWG)

## Токовый вход, пассивный

Диапазон	> 0 ... 20 mA
Характеристика сигнала	Линейный
Внутреннее сопротивление	Нелинейное
Испытательное напряжение	500 В

## Выход

Выходной сигнал	В зависимости от исполнения:
	<ul style="list-style-type: none"> <li>■ 2 выхода 0/4 ... 20 mA, активные, гальванически изолированные друг от друга и от цепей датчиков</li> <li>■ 4 выхода 0/4 ... 20 mA, активные, гальванически изолированные друг от друга и от цепей датчиков</li> <li>■ 6 выходов 0/4 ... 20 mA, активные, гальванически изолированные друг от друга и от цепей датчиков</li> <li>■ 8 выходов 0/4 ... 20 mA, активные, гальванически изолированные друг от друга и от цепей датчиков</li> <li>■ Опция: подключение HART (только через токовый выход 1:1)</li> </ul>

HART	
Кодирование сигнала	FSK ± 0,5 mA через токовый сигнал
Скорость передачи данных	1200 бод
Гальваническая изоляция	Да
Нагрузка (связной резистор)	250 Ом

<b>PROFIBUS DP/RS485</b>	
Кодирование сигнала	Совместимость с EIA/TIA-485, PROFIBUS-DP согласно IEC 61158
Скорость передачи данных	9,6 кбод, 19,2 кбод, 45,45 кбод, 93,75 кбод, 187,5 кбод, 500 кбод, 1,5 Мбод, 6 Мбод, 12 Мбод
Гальваническая изоляция	Да
Разъемы	Пружинная клемма (макс. 1,5 мм), с внутренним соединением с разъемом (функция T), опция – M12
Концевая заделка шины	Внутренний ползунковый переключатель со светодиодной индикацией

<b>Modbus RS485</b>	
Кодирование сигнала	EIA/TIA-485
Скорость передачи данных	2 400, 4 800, 9 600, 19 200, 38 400, 57 600 и 115 200 бод
Гальваническая изоляция	Да
Разъемы	Пружинная клемма (макс. 1,5 мм), с внутренним соединением с разъемом (функция T), опция – M12
Концевая заделка шины	Внутренний ползунковый переключатель со светодиодной индикацией

<b>Ethernet и Modbus TCP</b>	
Кодирование сигнала	IEEE 802.3 (Ethernet)
Скорость передачи данных	10/100 Мбод
Гальваническая изоляция	Да
Подключение	RJ45
IP-адрес	DHCP (по умолчанию) или настройка через меню

<b>EtherNet/IP</b>	
Кодирование сигнала	IEEE 802.3 (Ethernet)
Скорость передачи данных	10/100 Мбод
Гальваническая изоляция	Да
Подключение	RJ45
IP-адрес	DHCP (по умолчанию) или настройка через меню

<b>Сигнал при сбое</b>	<p>Регулируемый, согласно рекомендации NAMUR NE 43</p> <ul style="list-style-type: none"> <li>■ В диапазоне измерений 0...20 мА (в этом диапазоне измерений подключение HART недоступно): Ток наличия ошибки 0 ... 23 мА</li> <li>■ В диапазоне измерения 4...20 мА: Ток наличия ошибки 2,4 ... 23 мА</li> <li>■ Заводская настройка тока наличия ошибки для обоих диапазонов измерения: 21,5 мА</li> </ul>
------------------------	---

<b>Нагрузка</b>	Макс. 500 Ом
-----------------	--------------

<b>Поведение при передаче/линеаризации</b>	Линейный
--	----------

## Цифровые выходные сигналы, пассивные

<b>Электрические параметры</b>	<ul style="list-style-type: none"> <li>■ Пассивный</li> <li>■ Открытый коллектор, макс. 30 В, 15 мА</li> <li>■ Максимальное падение напряжения 3 В</li> </ul>
<b>Внешний источник питания</b>	<p>При использовании местного дополнительного источника питания и местного цифрового входа:          рекомендованное минимальное напряжение дополнительного источника питания = <math>3\text{ В} + V_{\text{ИМин.}}</math>  <math>(V_{\text{ИМин.}}</math> = минимальное необходимое входное напряжение (напряжение входных сигналов высокого уровня))</p>
<b>Функция ЧИМ</b>	Минимальная длительность импульса: 500 мкс (1 кГц)
<b>Вспомогательное напряжение</b>	<b>Электрические параметры</b> <ul style="list-style-type: none"> <li>■ Гальванически изолированные</li> <li>■ Нерегулируемые, 24 В пост. тока</li> <li>■ Макс. 50 мА (на каждый модуль DIO)</li> </ul>
<b>Испытательное напряжение</b>	500 В
<b>Спецификация кабелей</b>	Макс. 2,5 мм <sup>2</sup> (14 AWG)

## Токовые выходы, активные

<b>Диапазон</b>	<p>0...23 мА          2,4...23 мА для связи по протоколу HART</p>
<b>Характеристика сигнала</b>	Линейный
<b>Электрические параметры</b>	<b>Выходное напряжение</b> Макс. 24 В  <b>Испытательное напряжение</b> 500 В
<b>Спецификация кабелей</b>	<b>Тип кабеля</b> Рекомендуются экранированный кабель  <b>Спецификация кабелей</b> Макс. 2,5 мм <sup>2</sup> (14 AWG)

## Релейные выходы

### Электрические параметры

#### Типы реле

- 1 одноштырьковый переключающий контакт (сигнальное реле)
- 2 или 4 одноштырьковых переключающих контакта (опция, с модулями расширения)

#### Максимальная нагрузка

- Сигнальное реле: 0,5 А
- Все остальные реле: 2,0 А

#### Коммутационная способность реле

Базовый модуль (Сигнальное реле)

Переключающее напряжение	Нагрузка (макс.)	Количество циклов переключения (мин.)
230 В~, cosФ = 0,8...1	0,1 А	700 000
	0,5 А	450 000
115 В~, cosФ = 0,8...1	0,1 А	1 000 000
	0,5 А	650 000
24 В=, L/R = 0...1 мс	0,1 А	500 000
	0,5 А	350 000

Модули расширения

Переключающее напряжение	Нагрузка (макс.)	Количество циклов переключения (мин.)
230 В~, cosФ = 0,8...1	0,1 А	700 000
	0,5 А	450 000
	2 А	120 000
115 В~, cosФ = 0,8...1	0,1 А	1 000 000
	0,5 А	650 000
	2 А	170 000
24 В=, L/R = 0...1 мс	0,1 А	500 000
	0,5 А	350 000
	2 А	150 000

### Спецификация кабелей

Макс. 2,5 мм<sup>2</sup> (14 AWG)

## Данные протокола

### HART

ID изготовителя	11 <sub>h</sub>
Тип прибора	155D <sub>h</sub>
Версия прибора	001 <sub>h</sub>
Версия HART	7.2
Файлы описания устройств (DD/DTM)	<a href="http://www.endress.com/hart">www.endress.com/hart</a> Менеджер интеграции устройств (DIM)
Переменные прибора	16 определяемых пользователем и 16 запрограммированных динамических переменных PV, SV, TV, QV
Поддерживаемые функции	PDM DD, AMS DD, DTM, Field Xpert DD

<b>PROFIBUS DP</b>	ID изготовителя	11 <sub>h</sub>
	Тип прибора	155D <sub>h</sub>
	Версия конфигурации	3.02
	Файлы GSD	<a href="http://www.endress.com/profibus">www.endress.com/profibus</a> Менеджер интеграции устройств (DIM)
	Выходные значения	16 блоков аналогового ввода, 8 блоков цифрового ввода
	Входные переменные	4 блока аналогового вывода, 8 блоков цифрового вывода
	Поддерживаемые функции	<ul style="list-style-type: none"> <li>■ 1 разъём MSCY0 (циклическая связь, главное устройство класса 1 к ведомому)</li> <li>■ 1 разъём MSAC1 (ациклическая связь, главное устройство класса 1 к ведомому)</li> <li>■ 2 разъёма MSAC2 (ациклическая связь, главное устройство класса 2 к ведомому)</li> <li>■ Блокировка устройства: возможна аппаратная или программная блокировка устройства.</li> <li>■ Адресация с помощью DIL-переключателей или через ПО</li> <li>■ GSD, PDM DD, DTM</li> </ul>

<b>Modbus RS485</b>	Протокол	RTU / ASCII
	Коды функций	03, 04, 06, 08, 16, 23
	Поддержка широковещательной передачи для кодов функций	06, 16, 23
	Выходные данные	16 измеренных значений (величина, единица измерения, состояние), 8 цифровых значений (величина, состояние)
	Входные данные	4 контрольные точки (величина, единица измерения, состояние), 8 цифровых значений (величина, состояние), диагностическая информация
	Поддерживаемые функции	Возможность настройки адреса посредством переключателя или программного обеспечения

<b>Modbus TCP</b>	порт TCP	502
	Соединения TCP	3
	Протокол	Данные датчиков передаются от датчиков Memosens по протоколам цифровых шин EtherNet/IP и Modbus TCP
	Коды функций	03, 04, 06, 08, 16, 23
	Поддержка широковещательной передачи для кодов функций	06, 16, 23
	Выходные данные	16 измеренных значений (величина, единица измерения, состояние), 8 цифровых значений (величина, состояние)
	Входные данные	4 контрольные точки (величина, единица измерения, состояние), 8 цифровых значений (величина, состояние), диагностическая информация
	Поддерживаемые функции	Возможность настройки адреса посредством DHCP или программного обеспечения

**EtherNet/IP**

Протокол	EtherNet/IP	
Сертификация ODVA	Да	
Профиль прибора	Семейство устройств (тип продукта: 0x2B)	
ID изготовителя	0x049E <sub>n</sub>	
ID типа прибора	0x109C <sub>n</sub>	
Полярность	Auto-MIDI-X	
Соединения	CIP	12
	I/O	6
	Явное сообщение	6
	Многоадресная передача	3 принимающих точки
Мин. RPI	100 мс (по умолчанию)	
Макс. RPI	10 000 мс	
Системная интеграция	EtherNet/IP	EDS
	Rockwell	Add-on-Profile Level 3, лицевая панель для Factory Talk SE
Данные ввода/вывода	Вход (Т → О)	Состояние прибора и диагностическое сообщение с наивысшим приоритетом  Измеренные значения: <ul style="list-style-type: none"> <li>■ 16 AI (аналоговый вход) + состояние + единица измерения</li> <li>■ 8 DI (дискретный вход) + состояние</li> </ul>
	Выход → Т)	Управляющие значения: <ul style="list-style-type: none"> <li>■ 4 AO (аналоговый выход) + состояние + единица измерения</li> <li>■ 8 DO (дискретный выход) + состояние</li> </ul>

**Веб-сервер**

Веб-сервер обеспечивает полный доступ к конфигурации прибора, измеренным значениям, диагностическим сообщениям, журналам и данным обслуживания посредством стандартного маршрутизатора WiFi/WLAN/LAN/GSM или 3G, IP-адрес задается пользователем.

Порт TCP	80
Поддерживаемые функции	<ul style="list-style-type: none"> <li>■ Удаленное конфигурирование прибора(1 сеанс)</li> <li>■ Сохранение/восстановление конфигурации прибора (посредством карты SD)</li> <li>■ Экспорт журнала (форматы файлов: CSV, FDM)</li> <li>■ Доступ к веб-серверу через DTM или Internet Explorer</li> <li>■ Вход в систему</li> <li>■ Веб-сервер можно деактивировать</li> </ul>

**Источник питания****Сетевое напряжение****CM442 R**

В зависимости от исполнения:

- от 100 до 230 В перем. тока, 50/60 Гц  
Максимально допустимое отклонение напряжения питания: ±15 % от номинального напряжения
- 24 В перем./пост. тока, 50/60 Гц  
Максимально допустимое отклонение напряжения питания: +20/-15 % от номинального напряжения

**CM444 R и CM448 R**

В зависимости от исполнения, посредством внешнего блока питания, устанавливаемый на DIN-рейку:

- от 100 до 230 В перем. тока, 50/60 Гц  
Максимально допустимое отклонение напряжения питания:  $\pm 15\%$  от номинального напряжения <sup>1)</sup>
- 24 В пост. тока  
Максимально допустимое отклонение напряжения питания:  $+20/-15\%$  от номинального напряжения <sup>1)</sup>

**УВЕДОМЛЕНИЕ****Прибор не оснащен выключателем электропитания!**

- ▶ Пользователь должен обеспечить наличие защищенного автоматического выключателя вблизи того места, в котором смонтирован прибор.
- ▶ В качестве автоматического выключателя используется переключатель или выключатель электропитания с маркировочной информацией о принадлежности к прибору.
- ▶ В точке питания источники питания прибора с сетевым напряжением 24 В пост. тока должны быть изолированы от кабелей, находящихся под напряжением, с помощью двойной или усиленной изоляции.

**Потребляемая мощность****CM442 R**

Зависит от напряжения питания

- 100–230 В~ и 24 В~:  
Макс. 55 ВА
- 24 В=:  
Макс. 22 Вт

**CM444 R и CM448 R**

Зависит от напряжения питания

- от 100 до 230 В переменного тока:  
Макс. 150 ВА
- 24 В=:  
Макс. 59 ВА

**Предохранитель**

Предохранитель не подлежит замене

**Защита от перенапряжений**

Встроенная защита от перенапряжений/молниезащита согласно EN 61326  
Категория защиты 1 и 3

**Спецификация кабелей для  
кабеля дисплея  
(опционально)**

**Длина поставляемого кабеля дисплея:**

3 м (10 футов)

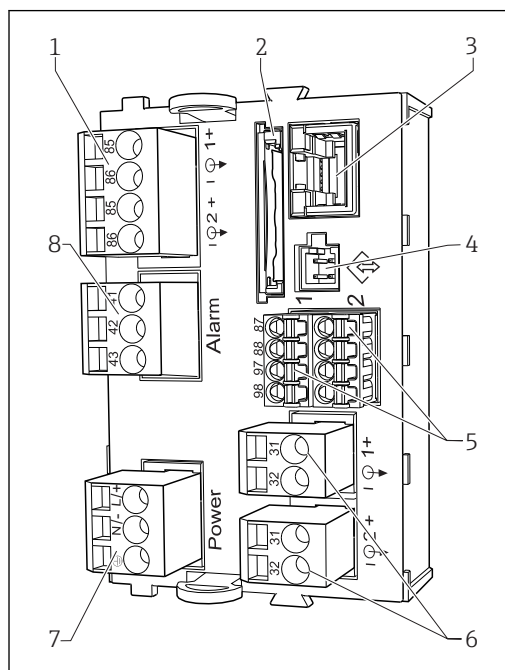
**Максимальная допустимая длина кабеля дисплея:**

5 м (16,5 футов)

1) \*Спецификации действительны только при условии использования блока питания, поставляемого изготовителем.

Электрическое  
подключение

## Базовый модуль



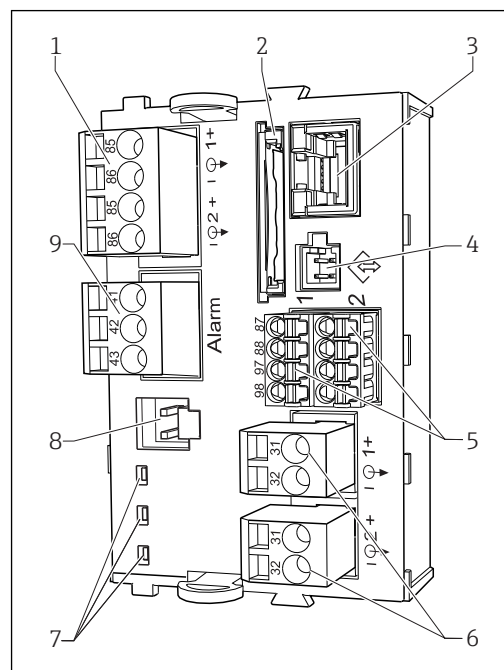
A0012405

■ 13 Базовый модуль BASE-H или -L  
(двухканальное устройство)

- 1 Питание для цифровых датчиков с фиксированным кабелем с протоколом Metosens
- 2 Гнездо карты SD
- 3 Гнездо для кабеля дисплея <sup>1)</sup>
- 4 Служебный интерфейс
- 5 Разъемы для 2 датчиков Metosens
- 6 Токовые выходы
- 7 Подключение питания
- 8 Подключение сигнального реле

<sup>1)</sup> Для дополнительного внешнего дисплея.

<sup>2)</sup> Питания для блока питания, устанавливаемого на DIN-рейку.



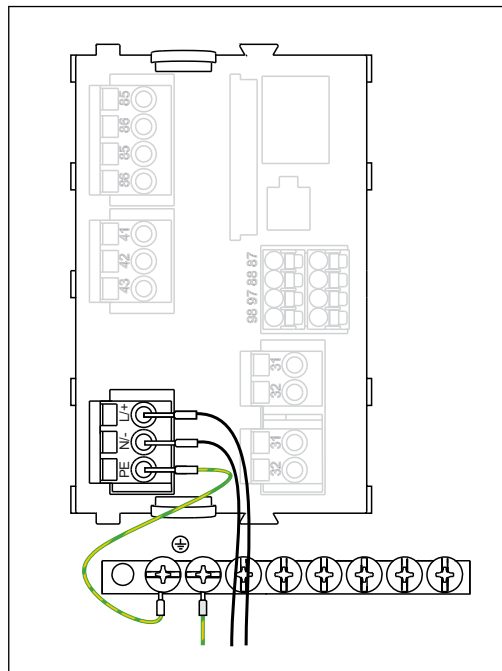
A0015871

■ 14 Базовый модуль BASE-E (четырёх- и  
восьмиканальное устройство)

- 1 Питание для цифровых датчиков с фиксированным кабелем с протоколом Metosens
- 2 Гнездо карты SD
- 3 Гнездо для кабеля дисплея <sup>1)</sup>
- 4 Служебный интерфейс
- 5 Разъемы для 2 датчиков Metosens
- 6 Токовые выходы
- 7 Светодиоды
- 8 Разъем для внутреннего источника питания <sup>2)</sup>
- 9 Подключение сигнального реле



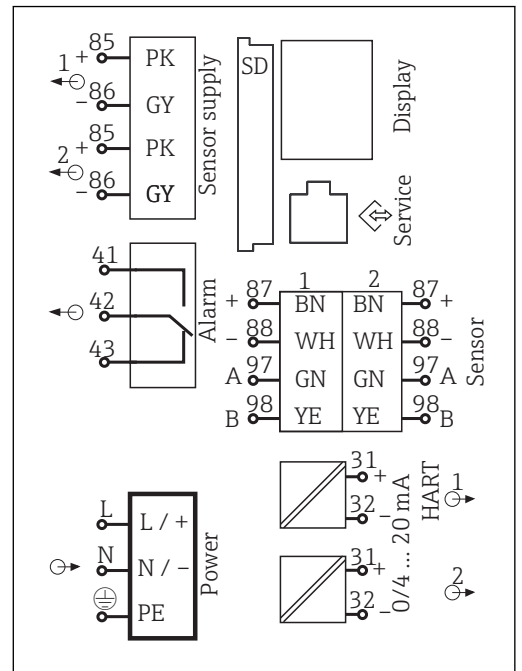
Подключение сетевого напряжения для CM442R



A0025364

15 Подключение источника питания к модулю BASE-H или -L

H Блок питания 100...230 В пер. тока  
L Блок питания 24 В перем. тока или 24 В пост. тока



A0012404

16 Общая схема соединений модуля BASE-H или -L



**Подключение  
дополнительных модулей**

Модули расширения позволяют расширять функциональные возможности имеющегося прибора.

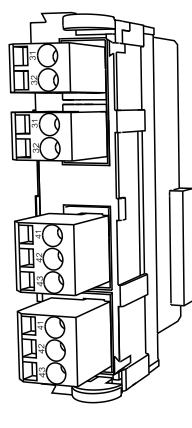
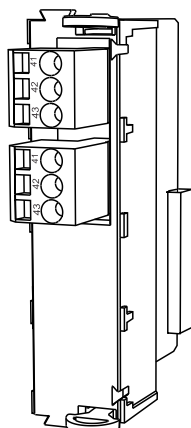
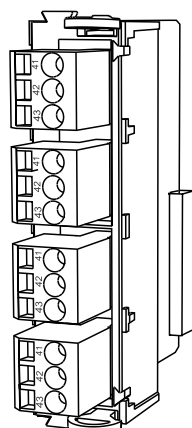
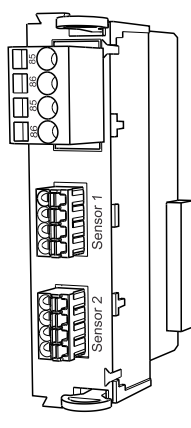
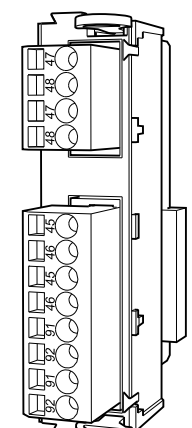
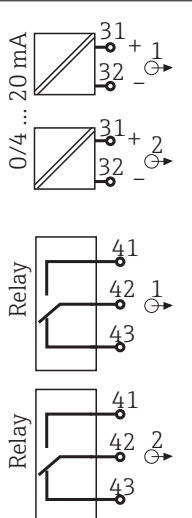
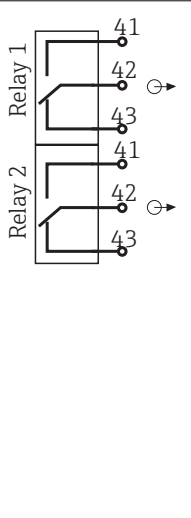
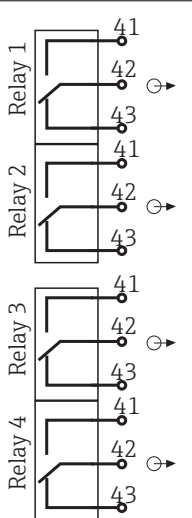
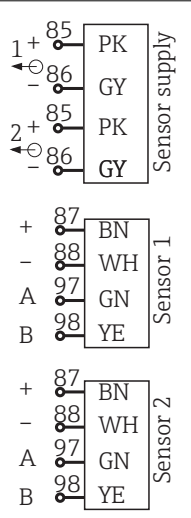
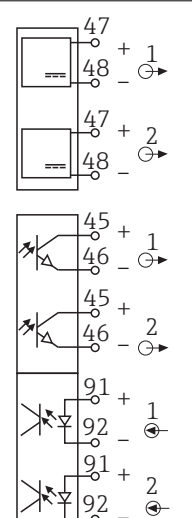
**УВЕДОМЛЕНИЕ**

**Недопустимые комбинации аппаратных средств (вызывающие конфликты в системе электропитания)**

Возможно нарушение точности измерений или общий отказ точки измерения в результате нагрева или перегрузки

- ▶ При планировании расширения функций контроллера убедитесь в том, что получающаяся комбинация аппаратных средств является допустимой (средство конфигурирования изделия на веб-сайте [www.endress.com/CM442R](http://www.endress.com/CM442R) или .../CM444R или .../CM448R).
- ▶ Помните, что общее количество всех токовых входов и выходов не должно превышать 8.
- ▶ Убедитесь, что используется максимум два модуля "DIO". Большее количество модулей "DIO" не допускается.
- ▶ При наличии любых вопросов свяжитесь с региональным торговым представительством Endress+Hauser.

Обзор всех доступных модулей

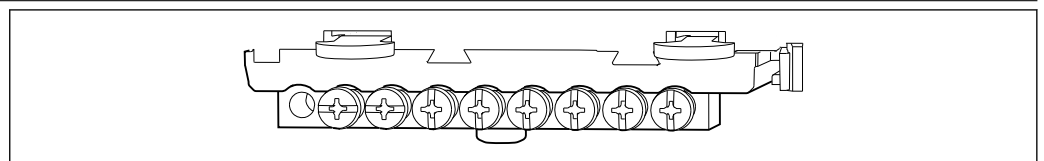
Имя модуля				
AOR	2R	4R	2DS	DIO
				
<ul style="list-style-type: none"> <li>2 аналоговых выхода 0/4 ... 20 mA</li> <li>2 реле</li> <li>Код заказа: 71111053</li> </ul>	<ul style="list-style-type: none"> <li>2 реле</li> <li>Код заказа: 71125375</li> </ul>	<ul style="list-style-type: none"> <li>4 реле</li> <li>Код заказа: 71125376</li> </ul>	<ul style="list-style-type: none"> <li>2 входа для цифровых датчиков</li> <li>2 системы питания для цифровых датчиков</li> <li>Код заказа: 71135631</li> </ul>	<ul style="list-style-type: none"> <li>2 цифровых входа</li> <li>2 цифровых выхода и вспомогательное напряжение</li> <li>Код заказа: 71135638</li> </ul>
 <p>0/4 ... 20 mA</p> <p>Relay</p> <p>Relay</p>	 <p>Relay 1</p> <p>Relay 2</p>	 <p>Relay 1</p> <p>Relay 2</p> <p>Relay 3</p> <p>Relay 4</p>	 <p>Sensor supply</p> <p>Sensor 1</p> <p>Sensor 2</p>	

Имя модуля				
2AO	4AO	2AI	485	ETH
<ul style="list-style-type: none"> <li>2 аналоговых выхода 0/4 ... 20 мА</li> <li>Код заказа: 71135632</li> </ul>	<ul style="list-style-type: none"> <li>4 аналоговых выхода 0/4 ... 20 мА</li> <li>Код заказа: 71135633</li> </ul>	<ul style="list-style-type: none"> <li>2 аналоговых входа 0/4 ... 20 мА</li> <li>Код заказа: 71135639</li> </ul>	<ul style="list-style-type: none"> <li>Ethernet (веб-сервер или Modbus TCP)</li> <li>Питание 5 В для оконечного элемента PROFIBUS DP</li> <li>RS485 (PROFIBUS DP или Modbus RS485)</li> <li>Код заказа: 71135634</li> </ul>	<ul style="list-style-type: none"> <li>Веб-сервер и Ethernet/IP или Modbus TCP</li> <li>Код заказа: 71272410</li> </ul>

**i PROFIBUS DP (модуль 485)**

Контакты 95, 96 и 99 соединены в разъеме перемычками. Это позволяет избежать прерывания связи по протоколу PROFIBUS при отсоединении разъема.

**Подключение защитного заземления**



19 Монтажная рейка для подключения функционального заземления

A0025366

## Подключение датчика


## Датчики с протоколом Memosens

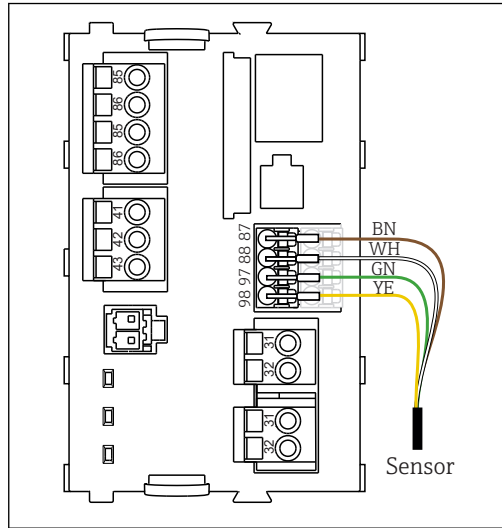
Типы датчиков	Кабель датчика	Датчики
Цифровые датчики без дополнительного встроенного источника питания	Со вставным соединением и передачей индуктивного сигнала	<ul style="list-style-type: none"> <li>■ Датчики pH</li> <li>■ Датчики ОВП</li> <li>■ Комбинированные датчики</li> <li>■ Датчики кислорода (амперометрические и оптические)</li> <li>■ Датчики проводимости с кондуктивным принципом измерения</li> <li>■ Датчики хлора (дезинфекция)</li> </ul>
	Фиксированный кабель	Датчики проводимости с индуктивным принципом измерения
Цифровые датчики с дополнительным встроенным источником питания	Фиксированный кабель	<ul style="list-style-type: none"> <li>■ Датчики мутности</li> <li>■ Датчики для измерения уровня границы раздела сред</li> <li>■ Датчики для измерения спектрального коэффициента поглощения (SAC)</li> <li>■ Датчики нитратов</li> <li>■ Оптические датчики кислорода</li> <li>■ Ионоселективные датчики</li> </ul>

**При подключении датчиков CUS71D применяется следующее правило:**

- CM442R
  - Возможно подключение только одного CUS71D; дополнительный датчик не допускается.
  - Второй вход датчика также может не использоваться для другого типа датчика.
- CM444R
  - Без ограничений. При необходимости могут использоваться все входы датчиков.
- CM448R
  - Если подключен датчик CUS71D, максимальное количество входов датчиков, которые могут использоваться, ограничено 4.
  - Из них все 4 входа могут использоваться для датчиков CUS71D.
  - Возможны любые сочетания датчика CUS71D и других датчиков при условии, что общее количество подключенных датчиков не превышает 4.

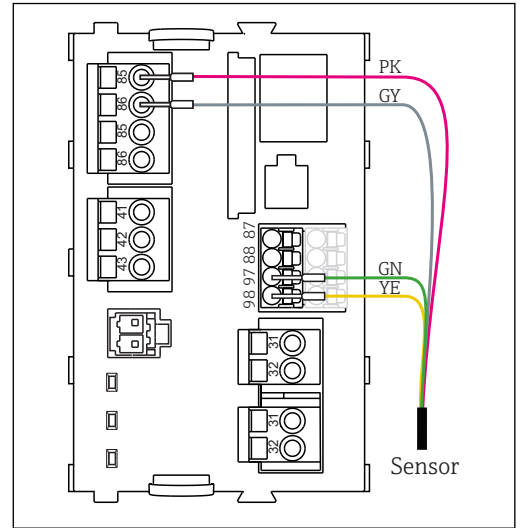
**Подключение**

Непосредственное подключение кабеля датчика к разъему датчика 2DS или базового блока L, H или E (→  20 и далее)



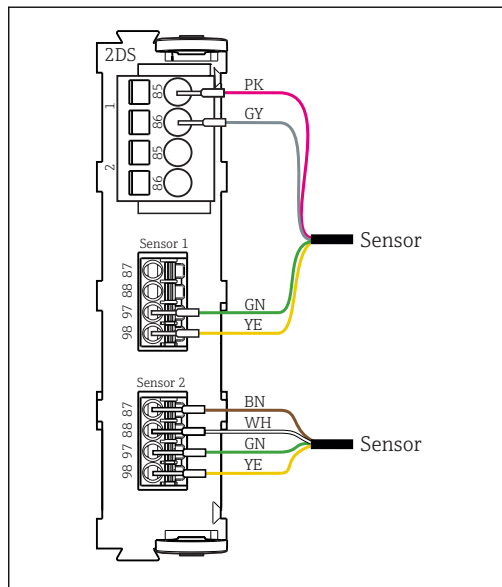
A0023038

20 Датчики без дополнительного источника питания



A0023039

21 Датчики с дополнительным источником питания



A0033206

22 Датчики с дополнительным источником питания и без него на датчике 2DS

## Рабочие характеристики

Время отклика	<p><b>Токовые выходы</b>  <math>t_{90}</math> = макс. 500 мс на увеличение с 0 до 20 мА</p> <p><b>Токовые входы</b>  <math>t_{90}</math> = макс. 330 мс на увеличение с 0 до 20 мА</p> <p><b>Цифровые входы и выходы</b>  <math>t_{90}</math> = макс. 330 мс на увеличение с нижнего до верхнего значения</p>
Эталонная температура	25 °C (77 °F)
Измеренная ошибка для входов датчиков	→ Документация подключенного датчика
Измеренная ошибка для токовых входов и выходов	<p><b>Типичные погрешности измерения:</b>  &lt; 20 мкА (для значений тока &lt; 4 мА)  &lt; 50 мкА (для значений тока 4...20 мА)  каждый при 25 °C (77 °F)</p> <p><b>Дополнительное отклонение измерения в зависимости от температуры:</b>  &lt; 1,5 мкА/К</p>
Допуск по частоте для цифровых входов и выходов	≤ 1%
Чувствительность токовых входов и выходов	< 5 мкА
Повторяемость	→ Документация подключенного датчика

## Монтаж

Монтаж на DIN-рейку согласно МЭК 60715

### УВЕДОМЛЕНИЕ

**Неправильный вариант установки в шкафу, не соблюдены требования к расстоянию.**

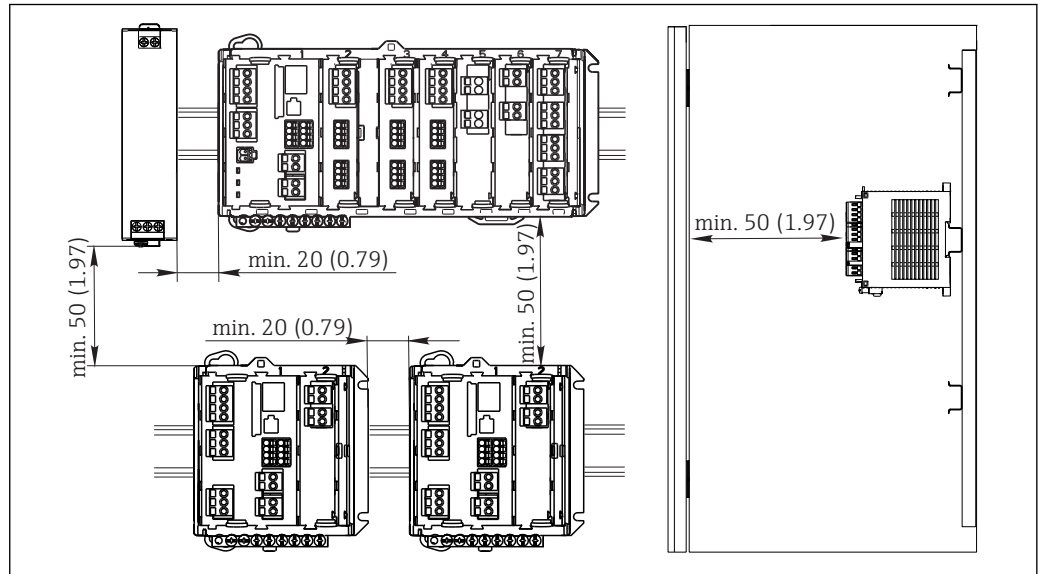
Возможны неисправности в результате выделения тепла и помех от соседних приборов!

- ▶ Не располагайте прибор непосредственно над источниками тепла. Необходимо соблюдать технические требования в отношении температуры.
- ▶ Компоненты разработаны для конвекционного охлаждения. Избегайте повышения температуры. Убедитесь в том, что отверстия не закрыты, например кабелями.
- ▶ Соблюдайте заданное удаление от прочих приборов.
- ▶ Физически отделите прибор от преобразователей частоты и приборов, работающих под высоким напряжением.
- ▶ Рекомендуется устанавливать прибор в горизонтальном положении. Приведенные данные об определенных условиях окружающей среды и особенно температурах окружающей среды относятся к горизонтальному монтажу.
- ▶ Также возможен вертикальный монтаж. Однако для удержания прибора в требуемом положении на DIN-рейке необходимо использовать дополнительные фиксирующие зажимы.
- ▶ Рекомендованный монтаж блока питания для приборов CM444R и CM448R: слева от прибора.



**Необходимо обеспечить соблюдение следующих требований к минимальному расстоянию.**

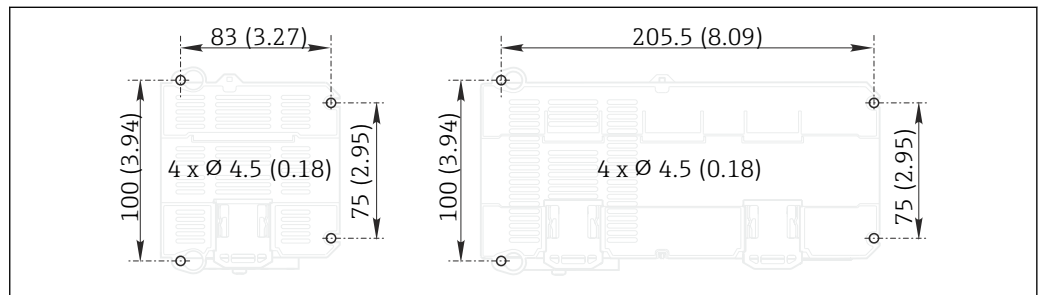
- Расстояния сбоку по отношению к другим приборам, включая блоки питания, а также по отношению к стенкам шкафа: минимум 20 мм (0,79 дюйма).
- Расстояние до других приборов, располагающихся сверху и снизу, а также глубина расположения прибора (по отношению к дверце шкафа управления или другим установленным там устройствам): минимум 50 мм (1,97 дюйма).



A0025369

23 Минимальное расстояние в мм (дюймах)

**Настенный монтаж**



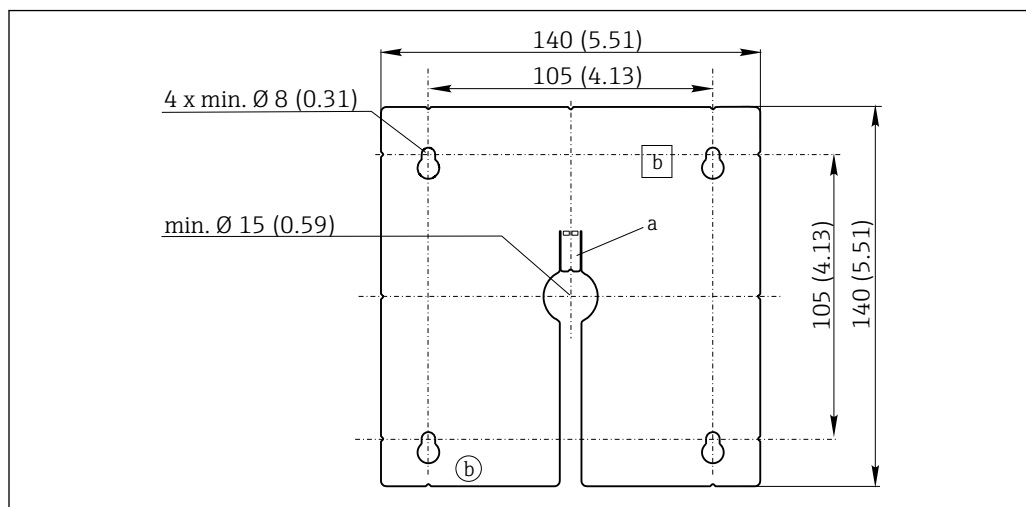
A0025370

24 Схема отверстий для настенного монтажа в мм (дюймах)

## Установка внешнего дисплея



Монтажная пластина также используется в качестве шаблона для создания отверстий. Имеющиеся отметки позволяют определить положение высверливаемых отверстий.



A0025371

25 Монтажная пластина для внешнего дисплея, размеры в мм (дюймах)

a Защелка

b Производственные выемки, не имеют значения для пользователей

## Окружающая среда

### Диапазон температуры окружающей среды

#### CM442R

от 0 до 60 °C (от 32 до 140 °F)

#### CM444R

■ Обычно 0...55 °C (32...130 °F), за исключением пакетов под вторым пунктом в списке  
 ■ 0...50 °C (32...120 °F) для следующих пакетов:

- CM444R-\*\*M40A7FI\*+...
- CM444R-\*\*M40A7FK\*+...
- CM444R-\*\*M4AA5F4\*+...
- CM444R-\*\*M4AA5FF\*+...
- CM444R-\*\*M4AA5FH\*+...
- CM444R-\*\*M4AA5FI\*+...
- CM444R-\*\*M4AA5FK\*+...
- CM444R-\*\*M4AA5FM\*+...
- CM444R-\*\*M4BA5F4\*+...
- CM444R-\*\*M4BA5FF\*+...
- CM444R-\*\*M4BA5FH\*+...
- CM444R-\*\*M4BA5FI\*+...
- CM444R-\*\*M4BA5FK\*+...
- CM444R-\*\*M4BA5FM\*+...
- CM444R-\*\*M4DA5F4\*+...
- CM444R-\*\*M4DA5FF\*+...
- CM444R-\*\*M4DA5FH\*+...
- CM444R-\*\*M4DA5FI\*+...
- CM444R-\*\*M4DA5FK\*+...
- CM444R-\*\*M4DA5FM\*+...



**Электрическая  
безопасность**

IEC 61010-1, класс оборудования I  
 Низкое напряжение: категория защиты от повышенного напряжения II  
 Окружающая среда < 2000 м (< 6562 футов) выше уровня моря

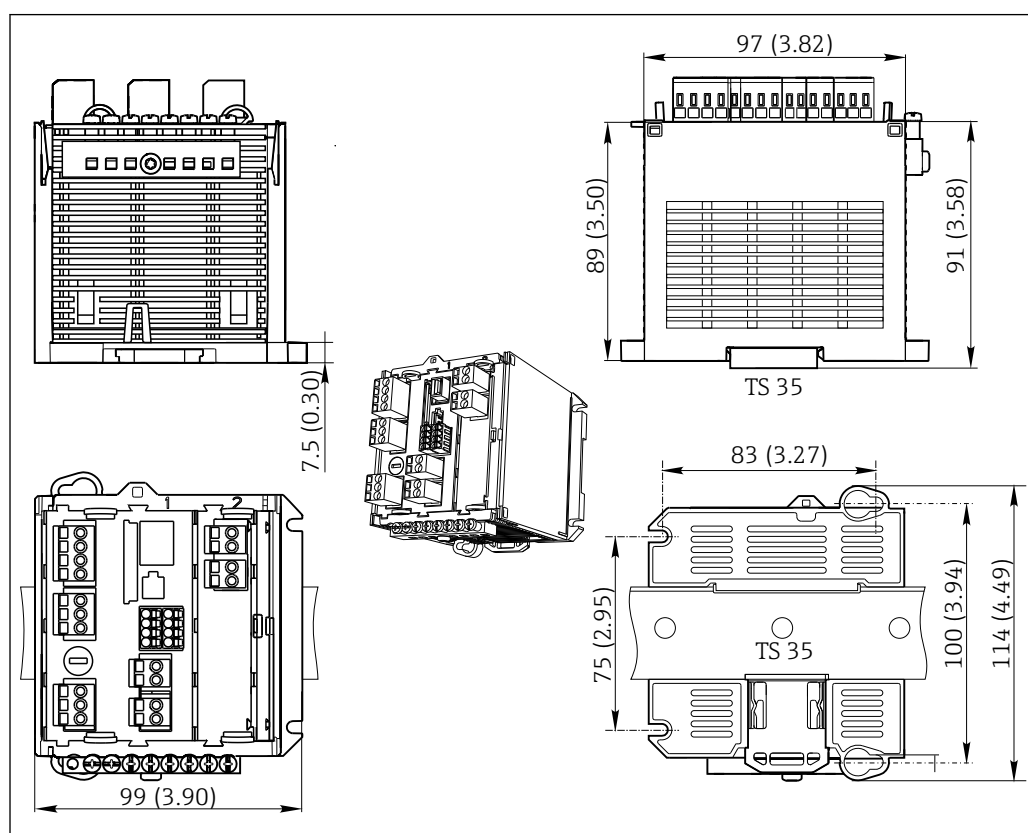
**Степень загрязнения****Прибор для установки на DIN-рейку**

Изделие рассчитано на 2-ю степень загрязнения.

**Дополнительный дисплей**

Изделие рассчитано на 4-ю степень загрязнения.

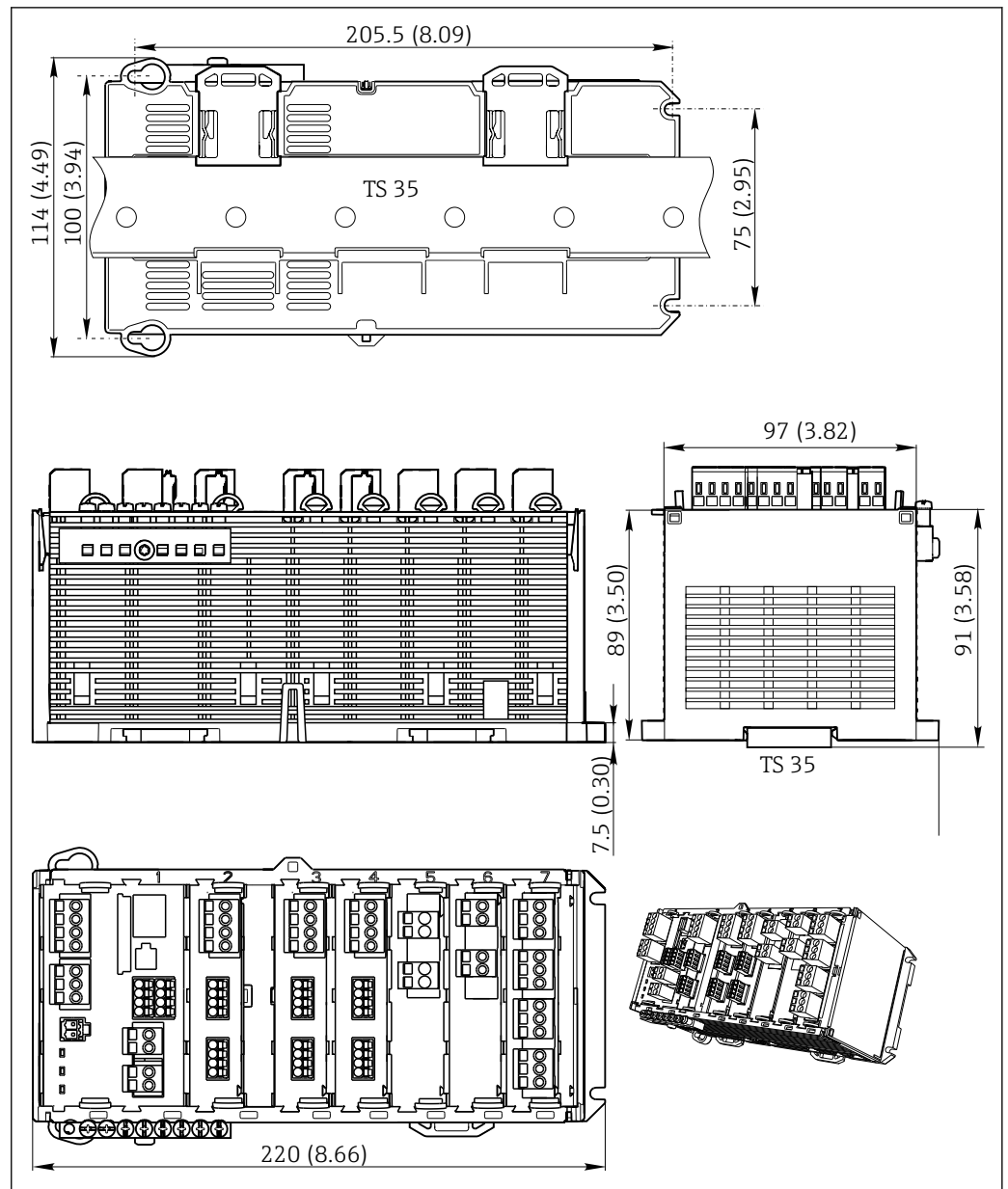
## Конструкция

**Размеры****CM442R**

A0025344

26 Размеры, мм (дюймы)

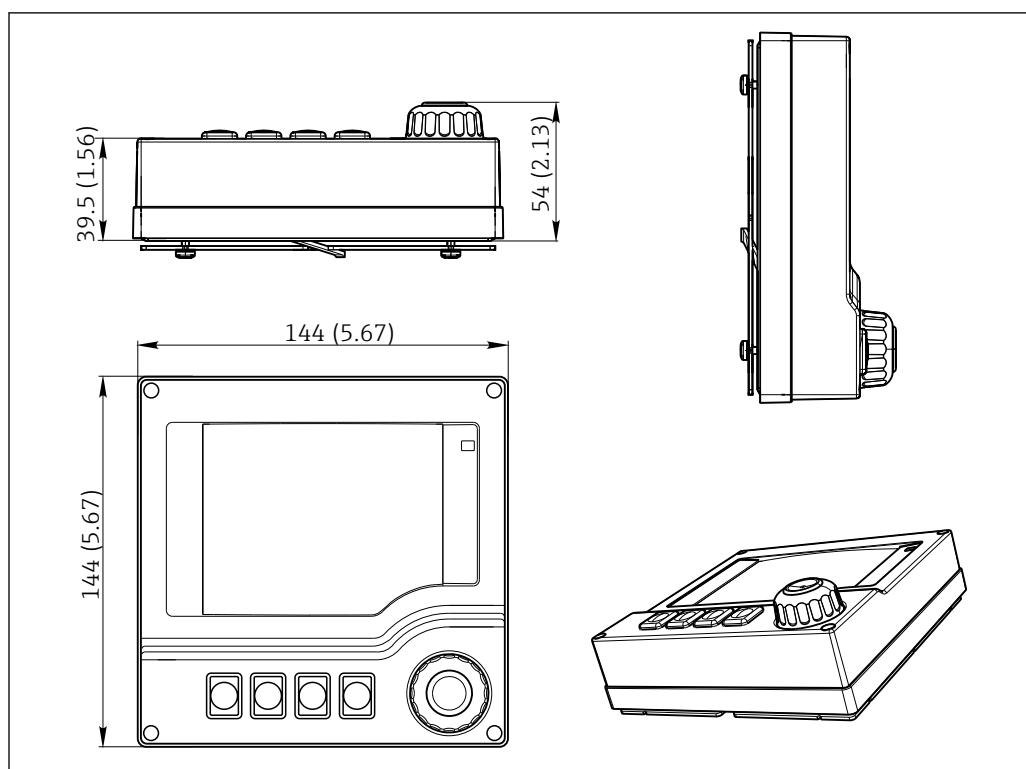
CM444R и CM448R



A0025345

27 Размеры, мм (дюймы)

## Дополнительный дисплей

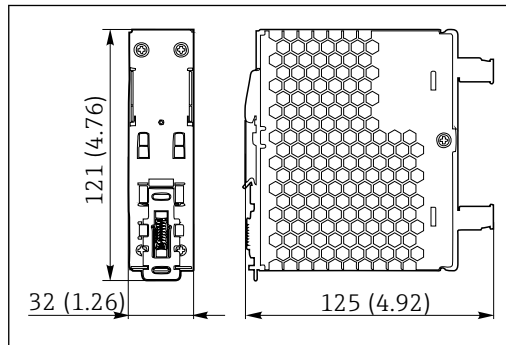


28 Размеры, мм (дюймы)

#### Внешние блоки питания (только для CM444R и CM448R)

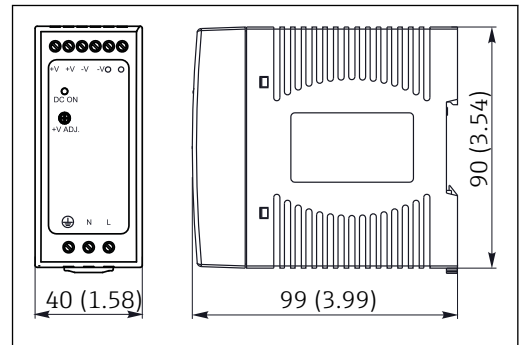
В зависимости от заказанного варианта исполнения поставляется блок питания для подключения к источнику с напряжением 230 В или 24 В. Для каждого исполнения существует

два варианта поставки (выбор невозможен). В каждом случае указан вариант, предпочтительный для завода.



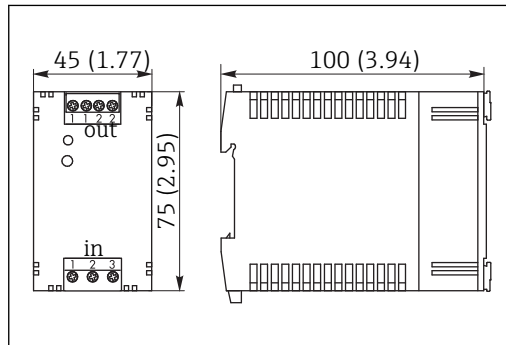
A0025738

29 Блок питания 230 В



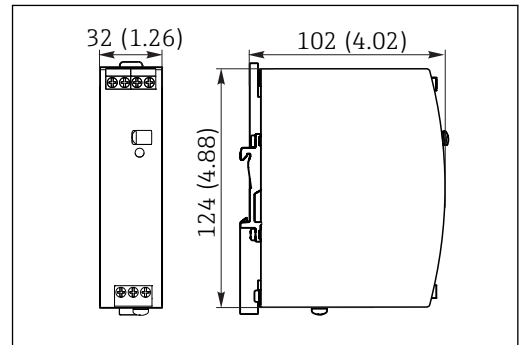
A0025739

30 Блок питания 230 В (опция)



A0025784

31 Блок питания 24 В



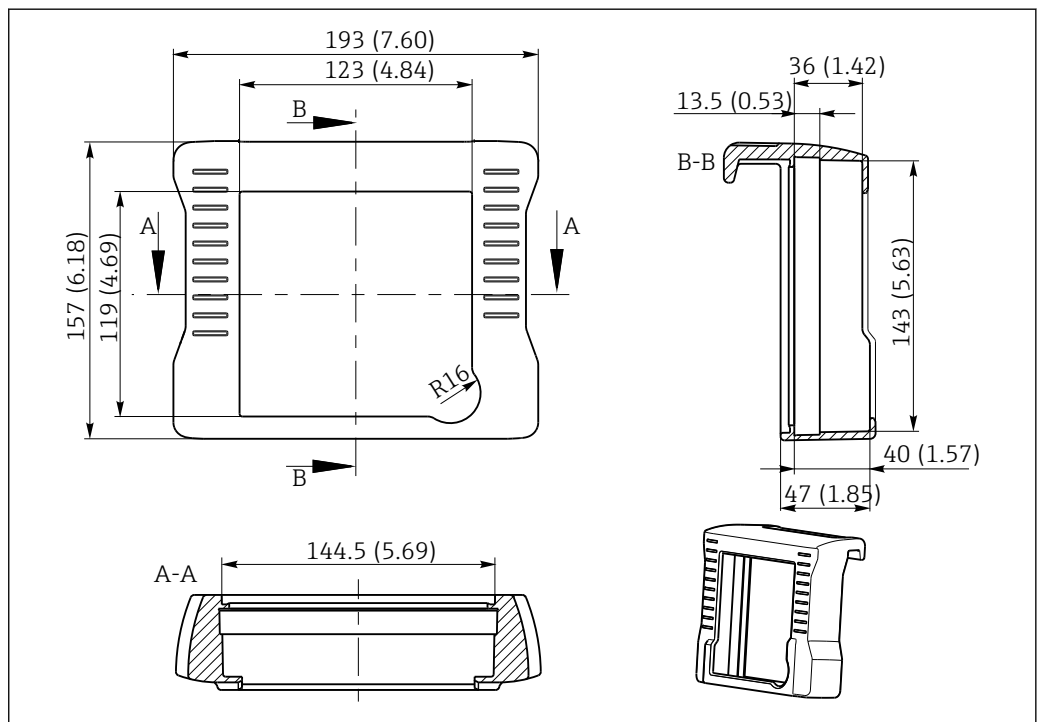
A0025786

32 Блок питания 24 В (опция)

### Служебный дисплей (аксессуары)

В комплект служебного дисплея входит следующее:

- Переносной дисплей (размеры аналогичны позиции "Дополнительный дисплей")
- Крышка для защиты дисплея и для его фиксации на (открытой) дверце шкафа



A0025343

33 Размеры крышки служебного дисплея в мм (дюймах)

<b>Масса</b>	<b>в зависимости от исполнения:</b>	
	CM442R (полностью укомплектованный)	Прибл. 0,45 кг (1 фунт)
	CM444R и CM448R (полностью укомплектованный)	Прибл. 0,95 кг (2,1 фунта)
	Отдельный модуль	Прибл. 0,06 кг (0,13 фунта)
	Внешний дисплей (без учета кабелей)	Прибл. 0,56 кг (1,2 фунта)
	Крышка служебного дисплея	0,46 кг (1 фунт)
	Внешний блок питания (CM444R, CM448R)	От 0,27 до 0,42 кг (от 0,60 до 0,92 фунта), в зависимости от исполнения блока питания
	Карта SD	Макс. 5 г (0,17 унции)

**Материалы**

Корпус для установки на DIN-рейку	PC-FR
Крышка дисплея	PC-FR
Уплотнение дисплея	EPDM
Программные кнопки	EPDM
Крышки модуля	PBT GF30 FR
Клеммная колодка	Никелированная латунь
Клеммы заземления	Нержавеющая сталь 1.4301 (AISI304)
Резьбовые соединения	Нержавеющая сталь 1.4301 (AISI304)
Монтажная пластина (дополнительный дисплей)	Нержавеющая сталь 1.4301 (AISI304)
Крепежные винты (дополнительный дисплей)	Оцинкованная сталь
Крышка служебного дисплея (аксессуары)	EPDM

## Управление

**Внешний дисплей**

Графический дисплей:

- Разрешение: 240 x 160 пикселей
- Подсветка с функцией выключения
- Красный фон дисплея как предупреждение об ошибках
- Технология прозрачно-отражающего дисплея обеспечивает максимальную контрастность даже в условиях повышенной яркости
- Определяемые пользователем меню параметров измерения позволяют постоянно отслеживать значения, важные для области применения.

**Принцип управления**

Новый, простой и структурированный принцип эксплуатации:

- Интуитивное управление посредством навигационных и программных кнопок
- Быстрое конфигурирование опций измерения в соответствии с областью применения
- Простая настройка и диагностика с помощью текстового дисплея
- Все доступные языки интерфейса поставляются с каждым прибором





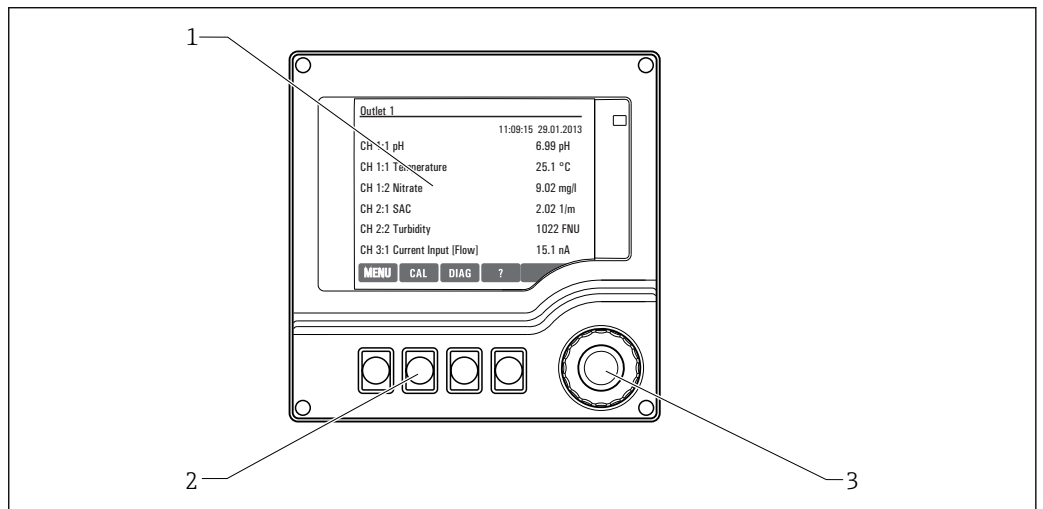
A0025229

34 Управление с использованием внешнего дополнительного дисплея



35 Текстовое меню

Локальное управление с использованием внешнего дополнительного дисплея

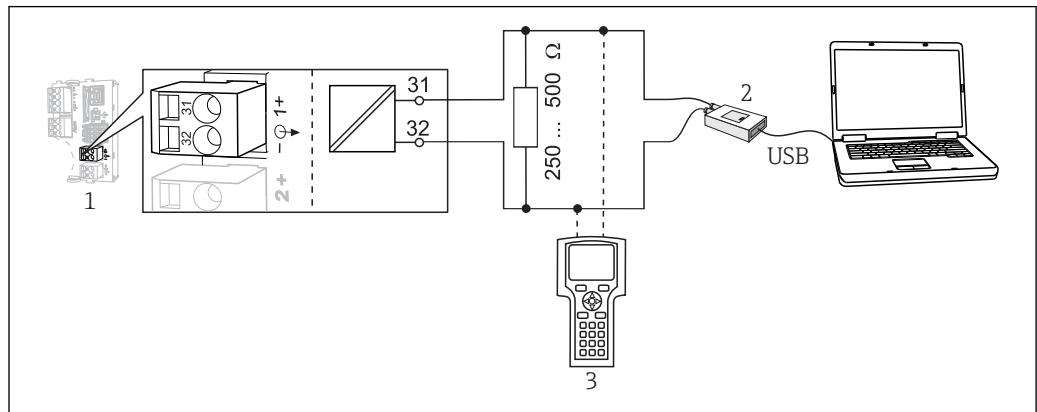


A0025231

36 Обзор процесса управления

- 1 Дисплей (при появлении сбоя – красный фон)
- 2 Программируемые клавиши (функции зависят от меню)
- 3 Навигатор (функции быстрой коммутации/манипулятора и нажатия/удержания)

## Дистанционное управление Через HART (например, использование модема HART и FieldCare)



A0028995

37 HART с использованием модема

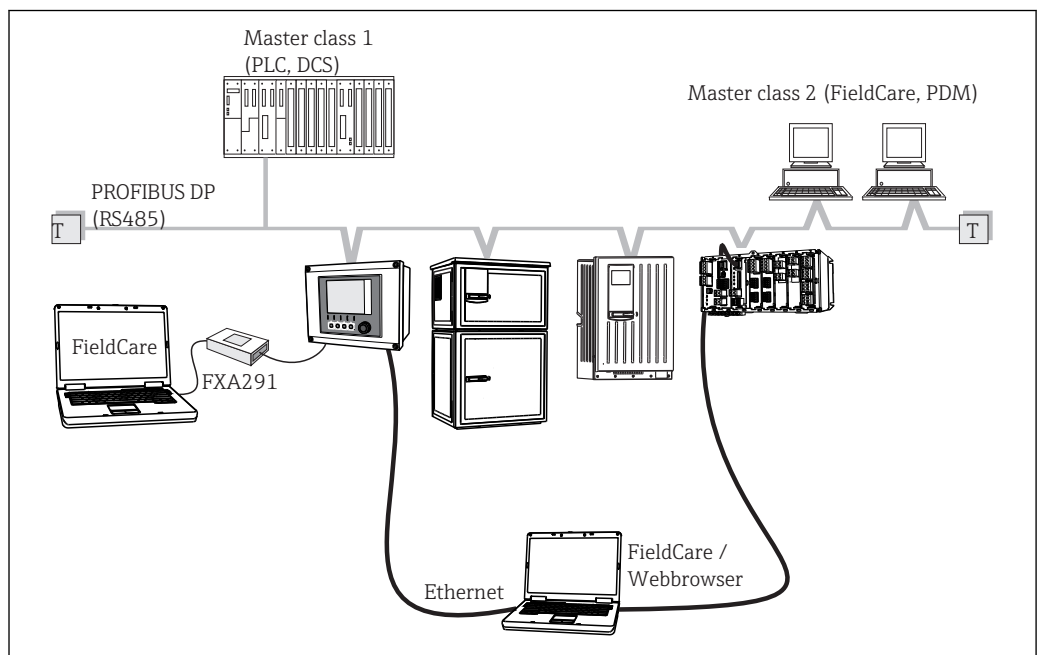
1 Модуль прибора L, H или E: токовый выход 1 с HART

2 Модем HART для подключения к ПК, например, Comtiboх FXA191 (RS232) или FXA195 <sup>1)</sup> (USB)

3 Пульт HART

<sup>1)</sup> Выключенное положение выключателя (заменяет резистор)

## Через PROFIBUS DP

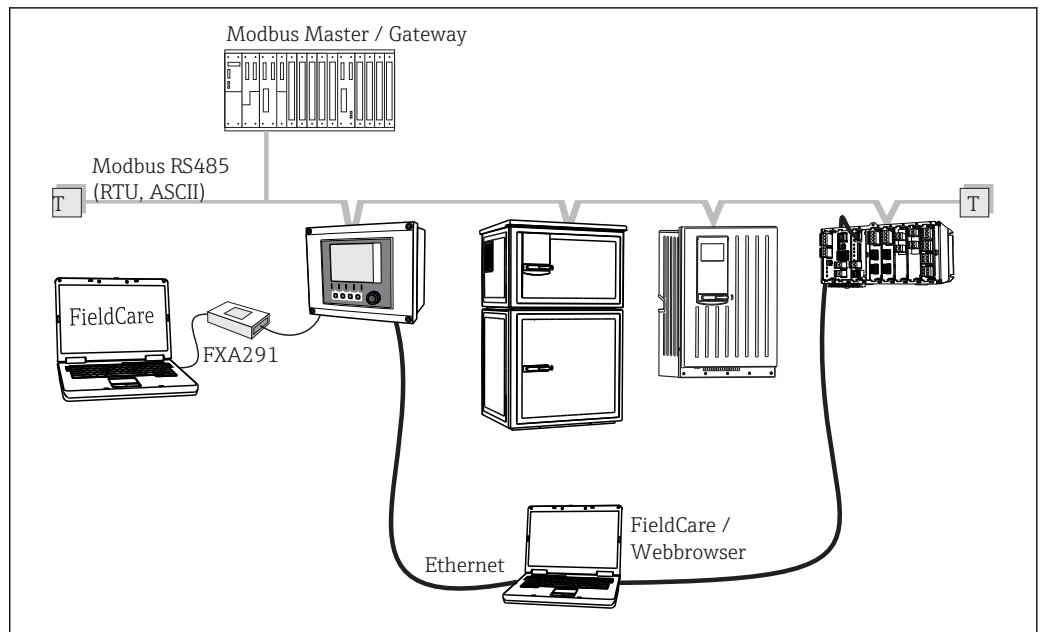


A0028991

38 PROFIBUS DP

T Нагрузочный резистор

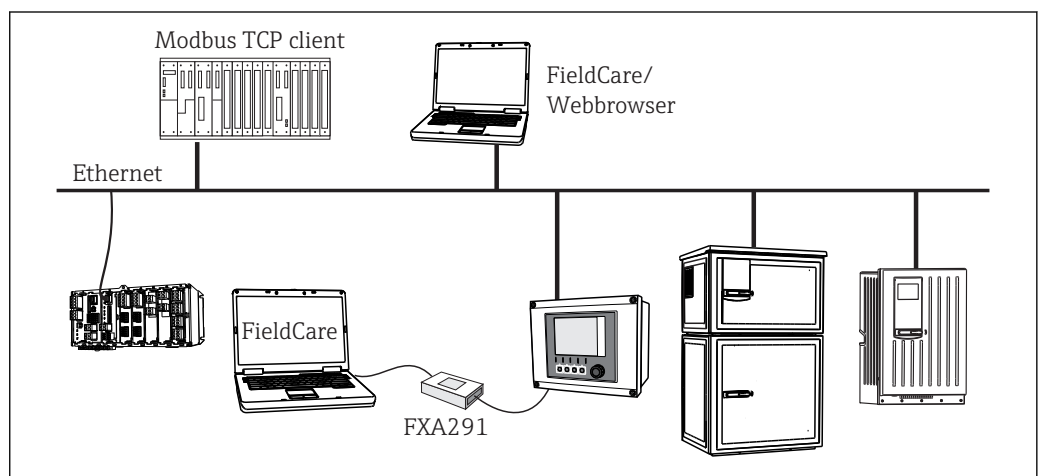
Через Modbus RS485



39 Modbus RS485

T Нагрузочный резистор

Через Ethernet/веб-сервер/Modbus TCP/EtherNet/IP



40 Modbus TCP и/или EtherNet/IP

Языковые пакеты

Предварительно заданным языком управления является язык, выбранный при заполнении комплектации изделия. Выбор других языков осуществляется при помощи меню.

- Английский (США)
- Немецкий
- Китайский (упрощенный, КНР)
- Чешский
- Голландский
- Французский
- Итальянский
- Японский
- Польский
- Португальский
- Русский
- Испанский
- Шведский

- Турецкий
- Венгерский
- Хорватский
- Вьетнамский

Доступность других языков можно проверить в разделе комплектации изделия на веб-сайте [www.endress.com/cm442R](http://www.endress.com/cm442R) или [.../cm444R](http://www.endress.com/cm444R) или [.../cm448R](http://www.endress.com/cm448R).

## Сертификаты и нормативы

### Маркировка СЕ

Изделие удовлетворяет требованиям общеевропейских стандартов. Таким образом, оно соответствует положениям директив ЕС. Маркировка **СЕ** подтверждает успешное испытание изделия изготовителем.

### ЕАС

Изделие сертифицировано согласно нормам ТР ТС 004/2011 и ТР ТС 020/2011, действующим в Европейской экономической зоне (ЕЕА). Изделие получило знак соответствия ЕАС.

### cCSAus

Прибор сертифицирован на электробезопасность и на возможность применения во взрывоопасных средах по cCSAus NI класс I раздел 2.

Он соответствует требованиям следующих стандартов:

- CLASS 2252 06 – оборудование технологического контроля;
- CLASS 2252 86 – оборудование технологического контроля – сертификация в соответствии со стандартами США;
- CLASS 2258 03 – оборудование технологического контроля – искробезопасные и противопожарные системы – для взрывоопасных зон;
- CLASS 2258 83 – оборудование технологического контроля – искробезопасные и противопожарные системы – для взрывоопасных зон – сертификация в соответствии со стандартами США;
- FM3600;
- FM3611;
- FM3810;
- ANSI/ISA NEMA250;
- ГОСТ Р МЭК 60529;
- CAN/CSA-C22.2 No. 0;
- CAN/CSA C22.2 No. 94;
- CSA Std. C22.2 No. 213;
- CAN/CSA-C22.2 No. 61010-1;
- CAN/CSA-C22.2 No. 60529;
- UL/ANSI/ISA 61010-1;
- ANSI - ISA 12 12 01

- ▶ Прибор должен быть установлен в корпусе или в шкафу, открываемом только инструментом или ключом.

## Информация для заказа

### Страница изделия

[www.endress.com/cm442r](http://www.endress.com/cm442r)

[www.endress.com/cm444r](http://www.endress.com/cm444r)


[www.endress.com/cm448r](http://www.endress.com/cm448r)

### Product Configurator

На странице изделия имеется кнопка "Configure" справа от изображения изделия **Конфигурация**.

1. Нажмите эту кнопку.
  - ↳ В отдельном окне откроется средство конфигурирования.
2. Выберите опции для конфигурации прибора в соответствии с имеющимися требованиями.
  - ↳ В результате будет создан действительный полный код заказа прибора.

3. Выполните экспорт кода заказа в файл PDF или файл Excel. Для этого нажмите соответствующую кнопку справа над окном выбора.

 Для многих изделий также можно загрузить чертеж выбранного варианта исполнения в формате CAD или 2D. Щелкните соответствующую закладку **CAD** и выберите требуемый тип файла в раскрывающихся списках.

#### Комплект поставки

В комплект поставки входят следующие компоненты:

- 1 многоканальный контроллер в заказанном исполнении
- 1 монтажная пластина
- 1 внешний дисплей (если выбрано как опция)<sup>2)</sup>
- 1 источник питания для монтажа на DIN-рейке, включая кабель (только для CM444R и CM448R)
- 1 печатная копия руководства по эксплуатации источника питания, монтируемого на DIN-рейке
- 1 печатная копия краткого руководства по эксплуатации на заказанном языке

## Аксессуары

Далее перечислены наиболее важные аксессуары, доступные на момент выпуска настоящей документации.

- ▶ Для получения информации о не указанных здесь аксессуарах обратитесь в сервисный центр или отдел продаж.

#### Измерительный кабель

##### Кабель данных Memosens CYK10

- Для цифровых датчиков с поддержкой технологии Memosens
- Средство конфигурирования изделия на странице изделия: [www.endress.com/cyk10](http://www.endress.com/cyk10)



Техническое описание TI00118C

##### Кабель данных Memosens CYK11

- Удлинительный кабель для цифровых датчиков, подключаемых по протоколу Memosens.
- Product Configurator на странице изделия: [www.endress.com/cyk11](http://www.endress.com/cyk11).



Техническое описание TI00118C

#### Датчики

##### Стеклянные электроды

###### Orbisint CPS11D

- Датчик pH для технологического процесса.
- Опционально: исполнение SIL для подключения к преобразователю с функцией SIL.
- Грязеотталкивающая диафрагма из PTFE.
- Product Configurator на странице изделия: [www.endress.com/cps11d](http://www.endress.com/cps11d).



Техническое описание TI00028C.

###### Memosens CPS31D

- Датчик pH с эталонной системой с гелевым наполнителем, с керамической диафрагмой
- Product Configurator на странице изделия: [www.endress.com/cps31d](http://www.endress.com/cps31d)



Техническое описание TI00030C

###### Ceraliquid CPS41D

- pH-электрод с керамической мембраной и жидким электролитом KCl.
- Product Configurator на странице изделия: [www.endress.com/cps41d](http://www.endress.com/cps41d).



Техническое описание TI00079C.

2) Внешний дисплей можно выбрать как опция в структуре заказа или заказать позже в качестве аксессуара.

**Ceragel CPS71D**

- Датчик pH с эталонной системой, с ионной ловушкой
- Product Configurator на странице изделия: [www.endress.com/cps71d](http://www.endress.com/cps71d)



Техническое описание TI00245C

**Memosens CPS171D**

- Датчик pH для применения в биоферментерах, с цифровой технологией Memosens
- Product Configurator на странице изделия: [www.endress.com/cps171d](http://www.endress.com/cps171d)



Техническое описание TI01254C

**Orbipore CPS91D**

- pH-электрод с открытой апертурой для сред с высокой загрязненностью.
- Product Configurator на странице изделия: [www.endress.com/cps91d](http://www.endress.com/cps91d)



Техническое описание TI00375C.

**Orbipac CPF81D**

- Компактный датчик pH для установки или эксплуатации в погруженном состоянии
- В области водоснабжения и водоотведения
- Product Configurator на странице изделия: [www.endress.com/cpf81d](http://www.endress.com/cpf81d)



Техническое описание TI00191C

**Эмалированные pH-электроды****Ceramax CPS341D**

- Датчик pH с чувствительной к pH эмалью.
- Соответствует самым высоким требованиям в отношении точности измерения, давления, температуры, стерильности и прочности.
- Product Configurator на странице изделия: [www.endress.com/cps341d](http://www.endress.com/cps341d)



Техническое описание TI00468C.

**Датчики ОВП****Orbisint CPS12D**

- Датчик ОВП для технологического процесса.
- Product Configurator на странице изделия: [www.endress.com/cps12d](http://www.endress.com/cps12d)



Техническое описание TI00367C.

**Ceraliquid CPS42D**

- ОВП-электрод с керамической мембраной и жидким электролитом KCl.
- Product Configurator на странице изделия: [www.endress.com/cps42d](http://www.endress.com/cps42d)



Техническое описание TI00373C.

**Ceragel CPS72D**

- ОВП-электрод с эталонной системой, с ионной ловушкой
- Product Configurator на странице изделия: [www.endress.com/cps72d](http://www.endress.com/cps72d)



Техническое описание TI00374C

**Orbipac CPF82D**

- Компактный датчик ОВП для установки или эксплуатации в погруженном состоянии в области водоснабжения и водоотведения
- Product Configurator на странице изделия: [www.endress.com/cpf82d](http://www.endress.com/cpf82d)



Техническое описание TI00191C

**Orbipore CPS92D**

- ОВП-электрод с открытой апертурной диафрагмой для продуктов с высокой загрязненностью
- Product Configurator на странице изделия: [www.endress.com/cps92d](http://www.endress.com/cps92d)



Техническое описание TI00435C

### Датчики pH ISFET

#### **Tophit CPS441D**

- Датчик ISFET с возможностью стерилизации, для продуктов с низкой проводимостью
- Жидкий электролит KCl
- Product Configurator на странице изделия: [www.endress.com/cps441d](http://www.endress.com/cps441d)



Техническое описание TI00352C

#### **Tophit CPS471D**

- Датчик ISFET с возможностью стерилизации и автоклавирувания, для пищевой и фармацевтической отрасли, применения в технологических процессах
- Водоподготовка и биотехнологии
- Product Configurator на странице изделия: [www.endress.com/cps471d](http://www.endress.com/cps471d)



Техническое описание TI00283C

#### **Tophit CPS491D**

- Датчик ISFET с открытой апертурной диафрагмой для продуктов с высокой загрязненностью
- Product Configurator на странице изделия: [www.endress.com/cps491d](http://www.endress.com/cps491d)



Техническое описание TI00377C

### Комбинированные датчики pH и ОВП

#### **Memosens CPS16D**

- Комбинированный датчик pH/ОВП для технологического процесса
- Грязеотталкивающая диафрагма из PTFE
- С технологией Memosens
- Product Configurator на странице изделия: [www.endress.com/cps16D](http://www.endress.com/cps16D)



Техническое описание TI00503C

#### **Memosens CPS76D**

- Комбинированный датчик pH/ОВП для технологического процесса
- Для гигиенических и стерильных областей применения
- С поддержкой технологии Memosens
- Product Configurator на странице изделия: [www.endress.com/cps76d](http://www.endress.com/cps76d)



Техническое описание TI00506C

#### **Memosens CPS96D**

- Комбинированный датчик pH/ОВП для химических процессов
- Устойчивый к ядовитым веществам, с ионной ловушкой
- С технологией Memosens
- Product Configurator на странице изделия: [www.endress.com/cps96d](http://www.endress.com/cps96d)



Техническое описание TI00507C

### Датчики проводимости с индуктивным измерением проводимости

#### **Indumax CLS50D**

- Индуктивный датчик проводимости с высокой износостойкостью
- Для применения в безопасных и взрывоопасных зонах
- С поддержкой технологии Memosens
- Product Configurator на странице изделия: [www.endress.com/cls50d](http://www.endress.com/cls50d)



Техническое описание TI00182C

#### **Indumax H CLS54D**

- Индуктивный датчик проводимости
- Сертифицированное гигиеническое исполнение для пищевой и фармацевтической промышленности и биотехнологий
- Product Configurator на странице изделия: [www.endress.com/cls54d](http://www.endress.com/cls54d)



Техническое описание TI00508C

**Датчики проводимости с кондуктивным измерением проводимости****Condumax CLS15D**

- Кондуктивный датчик проводимости.
- Для получения чистой воды, воды высшей степени очистки и для использования во взрывоопасных зонах.
- Product Configurator на странице изделия: [www.endress.com/CLS15d](http://www.endress.com/CLS15d).



Техническое описание TI00109C.

**Condumax CLS16D**

- Гигиенический кондуктивный датчик проводимости
- Для использования в чистой и сверхчистой воде, а также во взрывоопасных зонах
- Сертификаты EHEDG и ЗА
- Product Configurator на странице изделия: [www.endress.com/CLS16d](http://www.endress.com/CLS16d)



Техническое описание TI00227C

**Condumax CLS21D**

- Датчик с двумя электродами, в исполнениях с разъемом
- Product Configurator на странице изделия: [www.endress.com/CLS21d](http://www.endress.com/CLS21d)



Техническое описание TI00085C

**Memosens CLS82D**

- Датчик с четырьмя электродами
- С технологией Memosens
- Product Configurator на странице изделия: [www.endress.com/cls82d](http://www.endress.com/cls82d)



Техническое описание TI01188C

**Датчики кислорода****Охумах COS22D**

- Датчик растворенного кислорода, с возможностью стерилизации
- С технологией Memosens или в качестве аналогового датчика
- Product Configurator на странице изделия: [www.endress.com/cos22d](http://www.endress.com/cos22d)



Техническое описание TI00446C

**Охумах COS51D**

- Амперметрический датчик растворенного кислорода
- С технологией Memosens
- Product Configurator на странице изделия: [www.endress.com/cos51d](http://www.endress.com/cos51d)



Техническое описание TI00413C

**Охумах COS61D**

- Оптический датчик растворенного кислорода для измерений в питьевой и промышленной воде
- Принцип измерения: гашение
- С технологией Memosens
- Product Configurator на странице изделия: [www.endress.com/cos61d](http://www.endress.com/cos61d)



Техническое описание TI00387C

**Memosens COS81D**

- Оптический датчик растворенного кислорода, с возможностью стерилизации
- С технологией Memosens
- Product Configurator на странице изделия: [www.endress.com/cos81d](http://www.endress.com/cos81d)



Техническое описание TI01201C



### Датчики дезинфекции

#### CCS142D

- Амперометрический датчик свободного хлора с мембранным покрытием
- Диапазон измерения: 0,01...20 мг/л
- С технологией Memosens
- Product Configurator на странице изделия: [www.endress.com/ccs142d](http://www.endress.com/ccs142d)



Техническое описание TI00419C

### Ионоселективные датчики

#### ISEmax CAS40D

- Ионоселективные датчики
- Product Configurator на странице изделия: [www.endress.com/cas40d](http://www.endress.com/cas40d)



Техническое описание TI00491C

### Датчики мутности

#### Turbimax CUS51D

- Для нефелометрического измерения мутности и содержания твердых веществ в сточных водах
- Метод 4 пучков рассеянного света
- С технологией Memosens
- Product Configurator на странице изделия: [www.endress.com/cus51d](http://www.endress.com/cus51d)



Техническое описание TI00461C

#### Turbimax CUS52D

- Гигиенический датчик Memosens для измерения мутности в питьевой воде, технической воде и системах обеспечения
- С поддержкой технологии Memosens
- Product Configurator на странице изделия: [www.endress.com/cus52d](http://www.endress.com/cus52d)



Техническое описание TI01136C

### Датчики для измерения коэффициента спектральной абсорбции и содержания нитратов

#### Viomax CAS51D

- Измерение спектрального коэффициента поглощения и концентрации нитратов в питьевой воде и сточных водах
- С технологией Memosens
- Product Configurator на странице изделия: [www.endress.com/cas51d](http://www.endress.com/cas51d)



Техническое описание TI00459C

### Измерение уровня границы раздела фаз

#### Turbimax CUS71D

- Погружной датчик для измерения межфазного уровня
- Ультразвуковой датчик для определения межфазного уровня
- Product Configurator на странице изделия: [www.endress.com/cus71d](http://www.endress.com/cus71d)



Техническое описание TI00490C

---

### Дополнительные функции

#### Блоки расширения аппаратного обеспечения

##### Комплект, модуль расширения AOR

- 2 реле, 2 аналоговых выхода 0/4...20 мА
- Код заказа: 71111053

##### Комплект, модуль расширения 2R

- 2 реле
- Код заказа: 71125375

##### Комплект, модуль расширения 4R

- 4 реле
- Код заказа: 71125376

**Комплект, модуль расширения 2АО**

- 2 аналоговых выхода 0/4 ... 20 мА
- Код заказа: 71135632

**Комплект, модуль расширения 4АО**

- 4 аналоговых выхода 0/4 ... 20 мА
- Код заказа: 71135633

**Комплект, модуль расширения 2DS**

- 2 цифровых датчика, Memosens
- Код заказа: 71135631

**Комплект, модуль расширения 2AI**

- 2 аналоговых входа 0/4 ... 20 мА
- Код заказа: 71135639

**Комплект, модуль расширения DIO**

- 2 цифровых входа
- 2 цифровых выхода
- Источник вспомогательного напряжения для цифрового выхода
- Код заказа: 71135638

**Комплект, модуль расширения 485**

- Конфигурация Ethernet
- Возможность расширения до PROFIBUS DP, Modbus RS485. Modbus TCP или EtherNet/IP. Для этого необходим дополнительный код активации, который заказывается отдельно.
- Код заказа: 71135634

**Комплект, модуль расширения ETN**

- Конфигурация Ethernet
- Возможность расширения до Modbus TCP или EtherNet/IP. Для этого необходим дополнительный код активации, который заказывается отдельно.
- Код заказа: 71279810

**Комплект для модернизации, модуль расширения 485 с PROFIBUS DP**

- Модуль расширения 485
- PROFIBUS DP (+ конфигурация Ethernet)
- Код заказа: 71140888

**Комплект для модернизации, модуль расширения 485 с Modbus RS485**

- Модуль расширения 485
- Modbus RS485 (+ конфигурация Ethernet)
- Код заказа: 71140889

**Комплект для модернизации, модуль расширения 485 с Modbus TCP**

- Модуль расширения 485
- Modbus TCP (+ конфигурация Ethernet)
- Код заказа: 71140890

**Комплект для модернизации, модуль расширения 485 с EtherNet/IP**

- Модуль расширения 485
- EtherNet/IP (+ конфигурация Ethernet)
- Код заказа: 71219868

**Комплект для модернизации, модуль расширения ETN с Modbus TCP**

- Модуль расширения ETN
- Modbus TCP (+ конфигурация Ethernet)
- Код заказа: 71279809

**Комплект для модернизации, модуль расширения ETN с EtherNet/IP**

- Модуль расширения ETN
- EtherNet/IP (+ конфигурация Ethernet)
- Код заказа: 71279812

**Программное обеспечение и коды активации****Карта SD с программным обеспечением Liquiline**

- Промышленная флэш-память, 1 Гб
- Код заказа: 71127100



При заказе кода активации необходимо указывать серийный номер прибора.

**Код активации для цифровой связи HART**

Код заказа: 71128428

**Код активации для PROFIBUS DP**

Код заказа: 71135635

**Код активации для Modbus RS485**

Код заказа: 71135636

**Код активации для Modbus TCP для модуля 485**

Код заказа: 71135637

**Код активации для EtherNet/IP для модуля 485**

Код заказа: 71219871

**Код активации для Modbus TCP для модуля ETN**

Код заказа: 71279813

**Код активации для EtherNet/IP для модуля ETN**

Код заказа: 71279830

**Комплект CM442R: код активации второго входа для цифрового датчика**

Код заказа: 71114663

**Комплект CM444R/CM448R: код модернизации до конфигурации 2 x 0/4...20 мА для BASE-E**

Код заказа: 71140891

**Код активации для функции управления прямой связью**

- Требуется токовый вход или подключение по цифровой шине
- Код заказа: 71211288

**Код активации для переключения диапазонов измерений**

- Требуются цифровые входы или подключение по цифровой шине
- Код заказа: 71211289

**Код активации для ChemocleanPlus**

- Требуются релейные или цифровые выходы или подключение по цифровой шине, опция – цифровые входы
- Код заказа: 71239104

**Код активации для проверки и мониторинга Heartbeat**

Код заказа: 71367524

**Код активации для времени работы ионообменника**

- Математическая функция
- Код заказа: 71367531

**Код активации для математических функций**

- Редактор формул
- Код заказа: 71367541

**Код активации для интерфейса дистанционной калибровки**

Код заказа: 71367542

**Программное обеспечение****Memobase Plus CYZ71D**

- Программное обеспечение для ПК – выполнение лабораторной калибровки
- Визуализация и документирование управления датчиками
- Сохранение данных калибровки датчиков в базе данных
- Средство конфигурирования изделия на странице прибора: [www.endress.com/cyz71d](http://www.endress.com/cyz71d)



Техническое описание TI00502C

**Программное обеспечение Field Data Manager MS20**

- Программное обеспечение для ПК – централизованное управление данными
- Визуализация серии измерений и событий в журнале регистрации
- Надежное хранение в базе данных SQL

**Прочие аксессуары****Внешний дисплей <sup>3)</sup>****Графический дисплей**

- Для монтажа на дверце шкафа управления или на пульте
- Код заказа: 71185295

3) Внешний дисплей можно выбрать в качестве опции в спецификации изделия или заказать в дальнейшем как принадлежность.

**Служебный дисплей**

- Переносной, для ввода в эксплуатацию
- Код заказа: 71185296

**Карта SD**

- Промышленная флэш-память, 1 Гб
- Вес: 2 г
- Код заказа: 71110815

**Аксессуары для связи****Commubox FXA191**

- Искробезопасное устройство для связи по протоколу HART с FieldCare через интерфейс RS232C
- Преобразование сигналов HART в сигналы RS232C



Техническое описание TI00237F

**Commubox FXA195**

Искробезопасное устройство для связи по протоколу HART с FieldCare через интерфейс USB



Техническое описание TI00404F

**Commubox FXA291**

Соединение CDI-интерфейсов измерительных приборов с USB-портом ПК или ноутбука



Техническое описание TI00405C

**Беспроводной адаптер HART SWA70**

- Беспроводное подключение приборов
- Простая интеграция, обеспечение защиты и безопасной передачи данных, может использоваться параллельно с другими беспроводными сетями, минимум кабельных соединений



Техническое описание TI00061S

**Fieldgate FXA320**

Шлюз для дистанционного мониторинга подключенных измерительных приборов 4...20 мА с помощью веб-браузера



Техническое описание TI00025S

**FieldXpert SFX100**

Компактный, универсальный и надежный промышленный портативный терминал для дистанционного конфигурирования и получения измеренных значений через токовый выход по протоколу HART



Руководство по эксплуатации BA00060S

**Системные компоненты****RIA14, RIA16**

- Полевой дисплей для встраивания в цепи 4...20 мА
- RIA14 в огнеупорном металлическом корпусе



Техническое описание TI00143R и TI00144R

**RIA15**

- Индикатор процесса, цифровой модуль дисплея для встраивания в цепи 4...20 мА
- Панельный монтаж
- Связь по протоколу HART (опция)



Техническое описание TI01043K

---



---

[www.addresses.endress.com](http://www.addresses.endress.com)

---