

Техническое описание iTHERM MultiSens Bundle TMS31

Металлический гибкий тросовый
многоточечный термометр для силосов и
накопительных резервуаров



Область применения

- Нефтяные накопительные резервуары
- Силосы для сыпучих материалов

Преимущества

- Удобный монтаж и простое встраивание в технологический процесс благодаря высокой степени адаптивности.
- Гибкий трос легко приспосабливается к различным условиям эксплуатации силоса или резервуара (наполнение, опорожнение, хранение).
- Искробезопасные компоненты для использования во взрывоопасных зонах.
- Очень прочная конструкция обеспечивает длительный срок службы изделия и постоянный мониторинг в любых условиях.

Содержание

Принцип действия и архитектура системы	3	Другие стандарты и директивы	22
Принцип измерения	3	Сертификат материала	22
Измерительная система	3	Отчет о результатах тестирования и калибровка	22
Архитектура оборудования	4		
Входные данные	6	Информация о заказе	23
Измеряемая величина	6	Аксессуары	26
Диапазон измерений	6	Аксессуары к прибору	26
		Аксессуары для связи	27
		Аксессуары для обслуживания	27
Выход	7	Документация	28
Выходной сигнал	7		
Линейка преобразователей температуры	7		
Источник питания	8		
Электрические схемы	8		
Рабочие характеристики	10		
Погрешность	10		
Влияние температуры окружающей среды	11		
Время отклика	11		
Ударопрочность и вибростойкость	11		
Калибровка	11		
Монтаж	12		
Место монтажа	12		
Ориентация	12		
Руководство по монтажу	12		
Окружающая среда	13		
Диапазон температуры окружающей среды	13		
Температура хранения	14		
Влажность	14		
Климатический класс	14		
Степень защиты	14		
Электромагнитная совместимость (ЭМС)	14		
Технологический процесс	14		
Диапазон температуры процесса	14		
Диапазон рабочего давления	14		
Механическая конструкция	15		
Конструкция, размеры	15		
груз;	19		
Материалы	19		
присоединение к процессу;	21		
Управление	21		
Сертификаты и нормативы	22		
Маркировка CE	22		
Сертификаты для использования во взрывоопасных зонах	22		
Сертификация HART	22		
Сертификация FOUNDATION Fieldbus	22		
Сертификация PROFIBUS® PA	22		

Принцип действия и архитектура системы

Принцип измерения

Термопары (ТП)

Устройство термопар сравнительно простое. Они представляют собой ударопрочные датчики температуры, в которых для измерения температуры применяется эффект Зеебека, описываемый следующим образом: если два проводника, изготовленные из разных материалов, соединены в одной точке и для открытых концов проводников характерен температурный градиент, можно измерить слабое электрическое напряжение между двумя открытыми концами проводников. Это напряжение называют термоЭДС или электродвижущей силой (ЭДС). Его значение зависит от типа проводящих материалов и разницы температур между «точкой измерения» (спаем двух проводников) и «холодным спаем» (открытыми концами проводников). Соответственно, термопары главным образом обеспечивают измерение разниц температуры. Определение абсолютного значения температуры в точке измерения на основе этих данных возможно в том случае, если соответствующая температура на холодном спае известна или измерена отдельно и учтена путем компенсации. Комбинации материалов и соответствующие характеристики термоЭДС/температуры для большинства используемых типов термопар стандартизованы и приведены в стандартах ГОСТ Р МЭК 60584 и ASTM E230/ANSI MC96.1.

Термометр сопротивления (ТС)

В термометрах сопротивления используется датчик температуры Pt100 по ГОСТ Р МЭК 60751. Он представляет собой чувствительный к температуре платиновый резистор с сопротивлением 100 Ω при 0 °C (32 °F) и температурным коэффициентом $\alpha = 0,003851 \text{ } ^\circ\text{C}^{-1}$.

Существуют два основных исполнения платиновых термометров сопротивления.

- **Спиралевидные элементы (WW):** на керамической подложке расположена двойная спираль из сверхчистой платины. Верхняя и нижняя части чувствительного элемента герметизируются защитным керамическим покрытием. Такие термометры сопротивления не только упрощают воспроизводимые измерения, но и обеспечивают долгосрочную стабильность зависимости сопротивления от температуры в пределах диапазона температур до 600 °C (1 112 °F). Датчики такого типа имеют сравнительно большой размер и поэтому более чувствительны к вибрациям.
- **Термометры сопротивления с тонкопленочным платиновым чувствительным элементом (TF):** тонкий слой сверхчистой платины около 1 мкм наносится на керамическую подложку в условиях вакуума и структурируется фотолитографическим методом. Образованные таким способом токопроводящие платиновые дорожки создают сопротивление при измерении. Сверху наносятся защитные покрытия и пассивирующие слои, надежно защищающие тонкое платиновое напыление от загрязнения и окисления даже при высоких температурах. Основным преимуществом тонкопленочных датчиков температуры перед спиралевидными является более высокая устойчивость к вибрации. При высоких температурах в тонкопленочных датчиках наблюдается относительно небольшое отклонение зависимости сопротивления от температуры от стандарта ГОСТ Р МЭК 60751. В результате тонкопленочные датчики могут обеспечить класс допуска А в соответствии с ГОСТ Р МЭК 60751 только при температуре не более 300 °C (572 °F). По этой причине тонкопленочные датчики обычно используются для измерений температуры в диапазоне не более 400 °C (752 °F).

Измерительная система

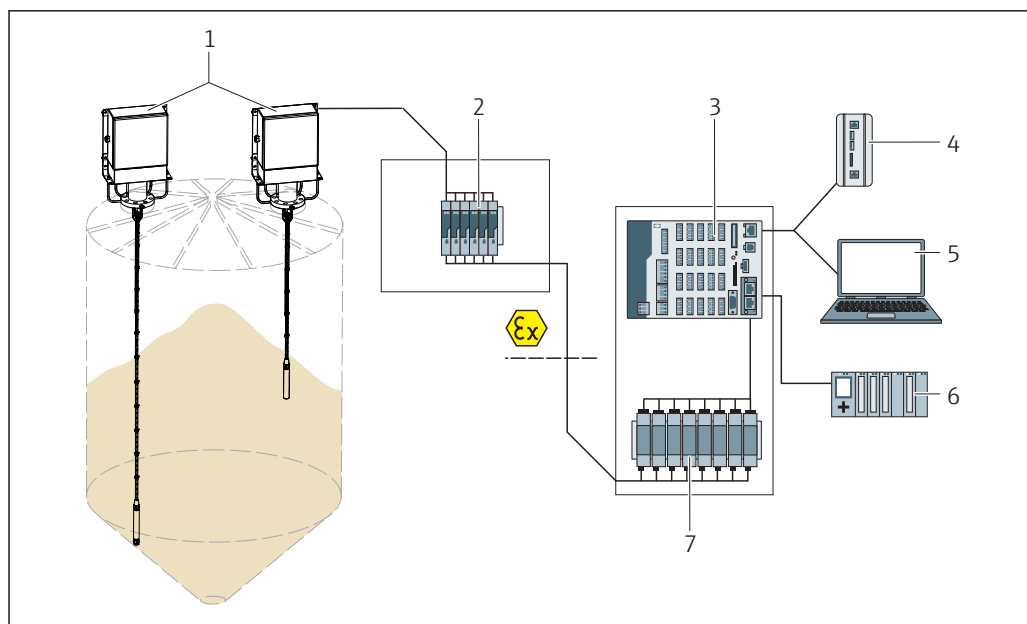
Компания Endress+Hauser предлагает широкий ассортимент оптимизированных устройств, предназначенных для точек измерения температуры – ассортимент компании включает все необходимое для эффективной интеграции точек измерения в имеющиеся установки.

К ним относятся:

- блок электропитания/активный барьер искрозащиты;
- блоки конфигурации;
- защита от перенапряжения.



Для получения дополнительной информации см. брошюру «Системные компоненты – решения для комплексной точки измерения» (FA00016K/09).



A0038295

1 Пример применения в силосе

- 1 Смонтированный многоточечный термометр, изготовленный по отдельному заказу со встроенными преобразователями в соединительной коробке для связи по интерфейсу 4 до 20 мА, HART, PROFIBUS® PA, FOUNDATION Fieldbus™, или с клеммными блоками для подключения дистанционной проводки
- 2 TMT82 или другие преобразователи, сертифицированные для применения во взрывоопасных зонах
- 3 Узел RSG45 с функциями записи данных, расчета, логического управления, контроля предельных значений, аварийной сигнализации и регистрации событий
- 4 Оконечный прибор
- 5 Конфигурирование прибора с помощью прикладного ПО FieldCare
- 6 Полевая шина для связи с ПСУ/ПЛК
- 7 Активный барьер искрозащиты RN22 1N (24 В пост. тока, 30 мА) имеет гальванически изолированный выход для передачи напряжения на преобразователи с питанием по токовой петле. Входное напряжение универсального блока питания может находиться в диапазоне от 20 до 250 В пост. тока/перем. тока, 50/60 Гц, т.е. блок питания может использоваться в любых международных электрических сетях

Архитектура оборудования

Многоточечный термометр относится к ряду вариантов конфигураций модульного изделия для многозонного измерения температуры в конструкциях, в которых подсистемами и компонентами можно управлять по отдельности для упрощения технического обслуживания и заказа запасных частей.

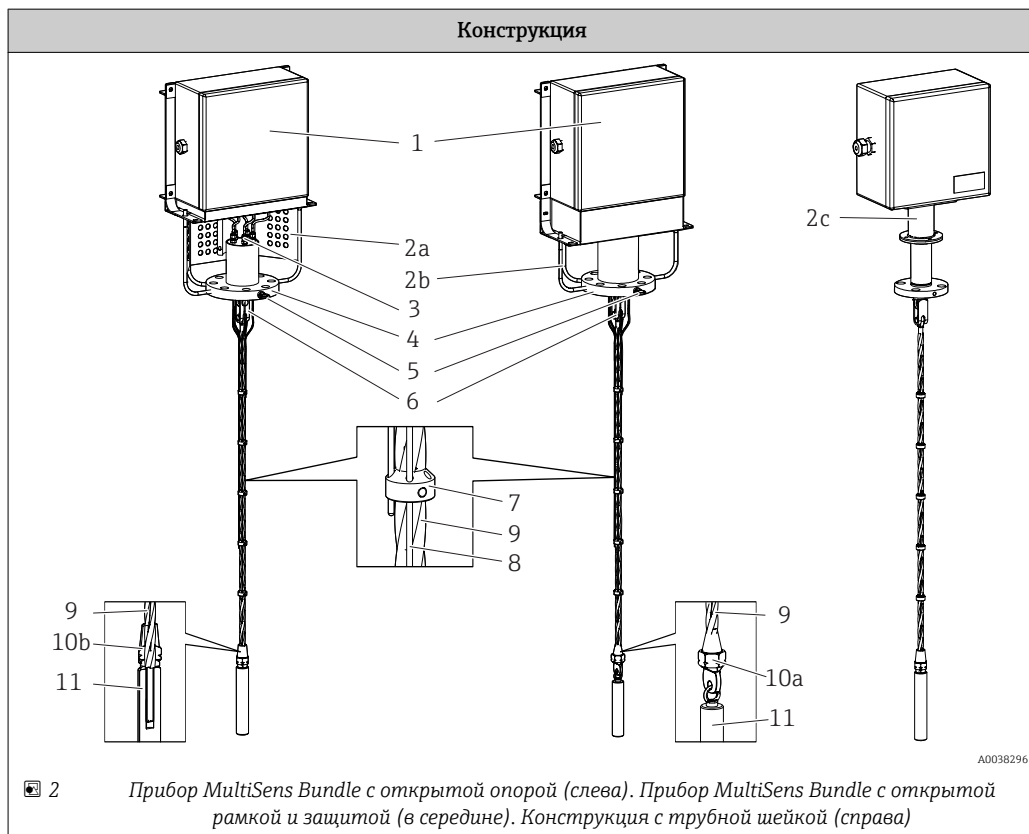
Вариант исполнения с температурным зондом состоит из нескольких подузлов:

- вставка;
- трос;
- груз;
- присоединение к процессу;
- шейка (подробное описание см. ниже).

В общем случае прибор используется для замера температурного профиля внутри рабочей зоны посредством нескольких датчиков, обвитых вокруг троса и подключенных к соответствующему присоединению к процессу, которое обеспечивает необходимую степень герметичности.

Вариант исполнения с температурным зондом и диагностическими функциями состоит из температурного зонда и преобразователя в головке датчика. Такой вариант отличается повышенной точностью и надежностью по сравнению с датчиками прямого подключения. Варианты протокола передачи выходного сигнала: аналоговый выход 4 до 20 мА, HART®,

PROFIBUS® PA, FOUNDATION Fieldbus™. Снаружи удлинительные кабели подключены к соединительной коробке, которая встроена или установлена отдельно (вариант комплектации).



Описание и варианты комплектации	
1. Головка	Соединительная коробка с откидной крышкой для электрических соединений. Она включает в себя электрические клеммы, преобразователи и кабельные уплотнения. <ul style="list-style-type: none"> ■ 316/316L ■ Другие материалы – по запросу
2a. Открытая опорная рамка	Модульная рамочная опора, регулируемая под все имеющиеся соединительные коробки. <p>316/316L</p>
2b. Опорная рамка с крышкой	Модульная опора, регулируемая под все выпускаемые соединительные коробки и обеспечивающая проверку удлинительного кабеля. <p>316/316L</p>
2c. Трубная шейка	Модульная трубчатая рама, регулируемая под все выпускаемые соединительные коробки <p>316/316L</p>
3. Обжимной фитинг	Высокая надежная герметичность между процессом и внешней средой для широкого диапазона концентраций технологических жидкостей и любых комбинаций температуры и давления. <ul style="list-style-type: none"> ■ 316L ■ 316H
4. Присоединение к процессу	Представляет собой фланец, соответствующий требованиям международных стандартов, или проектируется под потребности конкретного технологического процесса → 21
5. Монтажная петля	Подъем прибора для удобства во время монтажа. <p>316</p>

Описание и варианты комплектации	
6. Перекидной шарнир	Сопряжение между тросом и присоединением к процессу. 316
7. Муфты	Направляющая вставка для корректного позиционирования измерительных чувствительных элементов. <ul style="list-style-type: none"> ■ 316 ■ 316L
8. Вставка	Термопара (тип J, K) с заземлением и без заземления или термометр сопротивления (Pt100 проволочный)
9. Трос	Металлический трос. 316
10а. Обжимная проушина	Концевое соединение с рым-болтом. 316
10б. Метрическая обжимная резьба	Резьбовое концевое соединение. 316
11. Груз	Груз, удерживающий трос в натянутом состоянии и строго вертикальном положении при эксплуатации (например, при заполнении резервуара). <ul style="list-style-type: none"> ■ 316 ■ 316L

Входные данные

Измеряемая величина Температура (линейная зависимость передаваемого сигнала от температуры)

Диапазон измерений TC

Входные данные	Обозначение	Пределы диапазона измерений
TC согласно ГОСТ Р МЭК 60751	Pt100	-200 до +600 °C (-328 до +1 112 °F)

Термопара

Входные данные	Обозначение	Пределы диапазона измерений
Термопары (ТП) согласно ГОСТ Р МЭК 60584, часть 1 – использование устанавливаемого в головке преобразователя температуры iTEMP от Endress+Hauser	Тип J (Fe-CuNi)	-40 до +520 °C (-40 до +968 °F)
	Тип K (NiCr-Ni)	-40 до +800 °C (-40 до +1 472 °F)
Внутренний холодный спай (Pt100) Точность на холодном спае: ± 1 К Макс. сопротивление датчика: 10 кОм		
Термопары (ТП) – свободные концы – согласно ГОСТ Р МЭК 60584 и ASTM E230	Тип J (Fe-CuNi) Тип K (NiCr-Ni)	-210 до +520 °C (-346 до +968 °F), типичная чувствительность при температуре выше 0 °C ≈ 55 мкВ/К -270 до +800 °C (-454 до +1 472 °F) ¹⁾ , типичная чувствительность при температуре выше 0 °C ≈ 40 мкВ/К

1) Ограничение зависит от материала обшивки вставки.

Выход

Выходной сигнал

Как правило, значение измеряемой величины может передаваться одним из двух способов:

- Подключение чувствительных элементов напрямую – передача значений измеряемой величины с чувствительного элемента осуществляется без использования преобразователя.
- Посредством любых используемых протоколов передачи данных путем выбора подходящего преобразователя температуры iTEMP от Endress+Hauser. Все преобразователи, перечисленные ниже, устанавливаются непосредственно в клеммной коробке и подключаются к чувствительному элементу датчика.

Линейка преобразователей температуры

Датчики температуры, оснащенные преобразователями iTEMP, представляют собой полностью готовые к установке решения, позволяющие повысить эффективность измерения температуры за счет значительного повышения точности и надежности по сравнению с чувствительными элементами, подключаемыми напрямую, а также за счет сокращения затрат на подключение и техническое обслуживание.

Преобразователи, устанавливаемые в головке и программируемые с помощью ПК

Указанные преобразователи обеспечивают высокую степень универсальности и, тем самым, широкий диапазон возможностей применения. Настройка преобразователей iTEMP не представляет сложности, не занимает много времени и осуществляется с помощью ПК. Компания Endress+Hauser предлагает бесплатное программное обеспечение для настройки, доступное для загрузки с веб-сайта Endress+Hauser. Дополнительную информацию см. в Техническом описании.

Преобразователи, устанавливаемые в головке и программируемые посредством протокола HART®

Преобразователь представляет собой 2-проводной прибор с одним или двумя измерительными входами и одним аналоговым выходом. Это устройство обеспечивает передачу преобразованных сигналов, поступающих от термопреобразователей сопротивления и термопар, а также сигналов сопротивления и напряжения по протоколу HART®.

Преобразователь может устанавливаться в искробезопасных приборах во взрывоопасных зонах (зона 1) и предназначен для монтажа в клеммной головке с плоской поверхностью согласно DIN EN 50446. Оперативное и легкое управление, визуализация и обслуживание с помощью ПК с использованием системного программного обеспечения Simatic PDM или AMS. Для получения дополнительной информации см. Техническое описание.

Устанавливаемые в головке преобразователи PROFIBUS® PA

Универсальный программируемый преобразователь, устанавливаемый в головке, с передачей данных по протоколу PROFIBUS® PA. Обеспечивает преобразование различных входных сигналов в цифровые выходные сигналы. Высокая точность во всем диапазоне температур окружающей среды. Быстрое и простое управление, визуализация и обслуживание с помощью ПК непосредственно с панели управления, например, с использованием системного программного обеспечения, такого как Simatic PDM или AMS. Для получения дополнительной информации см. Техническое описание.

Устанавливаемые в головке преобразователи FOUNDATION Fieldbus™

Универсальный программируемый преобразователь, устанавливаемый в головке, с передачей данных по протоколу FOUNDATION Fieldbus™. Обеспечивает преобразование различных входных сигналов в цифровые выходные сигналы. Высокая точность во всем диапазоне температур окружающей среды. Быстрое и простое управление, визуализация и обслуживание с помощью ПК непосредственно с панели управления, например, с использованием системного программного обеспечения, такого как ControlCare от Endress+Hauser или NI Configurator от National Instruments. Для получения дополнительной информации см. Техническое описание.

Преимущества преобразователей iTEMP:

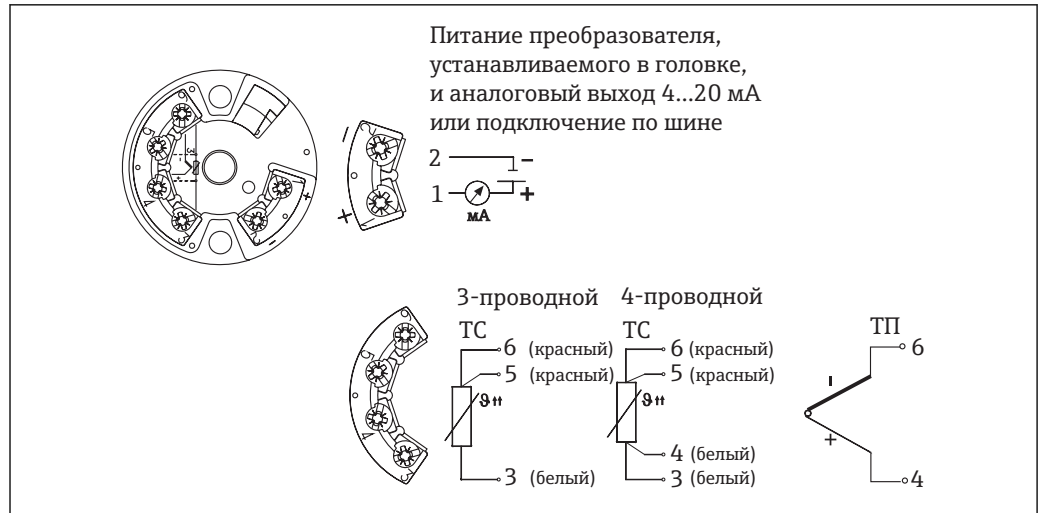
- Двойной или одинарный вход датчика (дополнительно для определенных моделей преобразователей)
- Непревзойденная надежность, точность и долговременная стабильность в критически важных процессах
- Математические функции
- Контроль смещения чувствительного элемента, функциональные возможности резервирования и диагностики датчика
- Возможность индивидуального согласования датчика и преобразователя по методике Календара – ван Дюзена

Источник питания

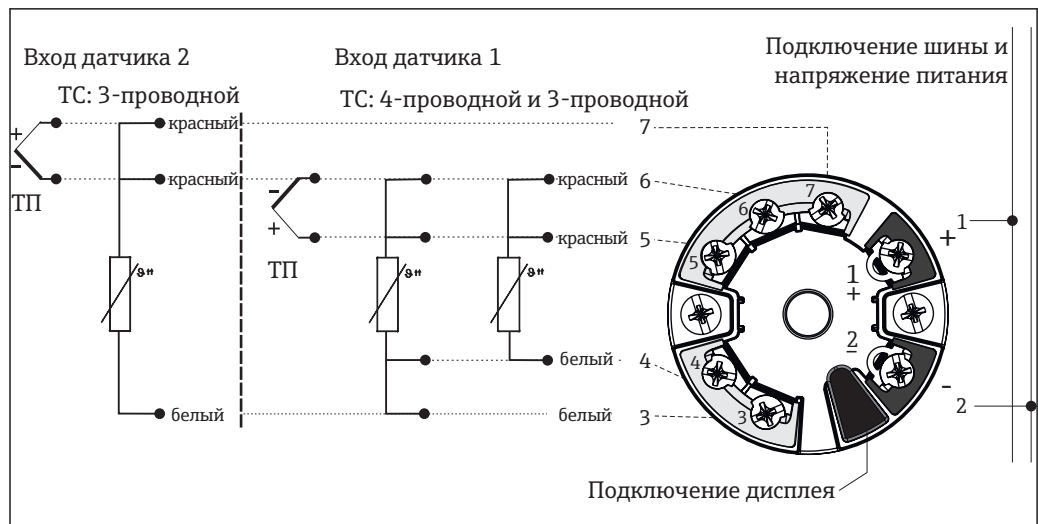
- Кабели электрического подключения должны быть ровными, легкодоступными для очистки и проверки, стойкими к коррозионному и механическому воздействию, а также влагостойкими.
- Заземляющие или экранирующие соединения возможны через клеммы заземления на соединительной коробке.

Электрические схемы

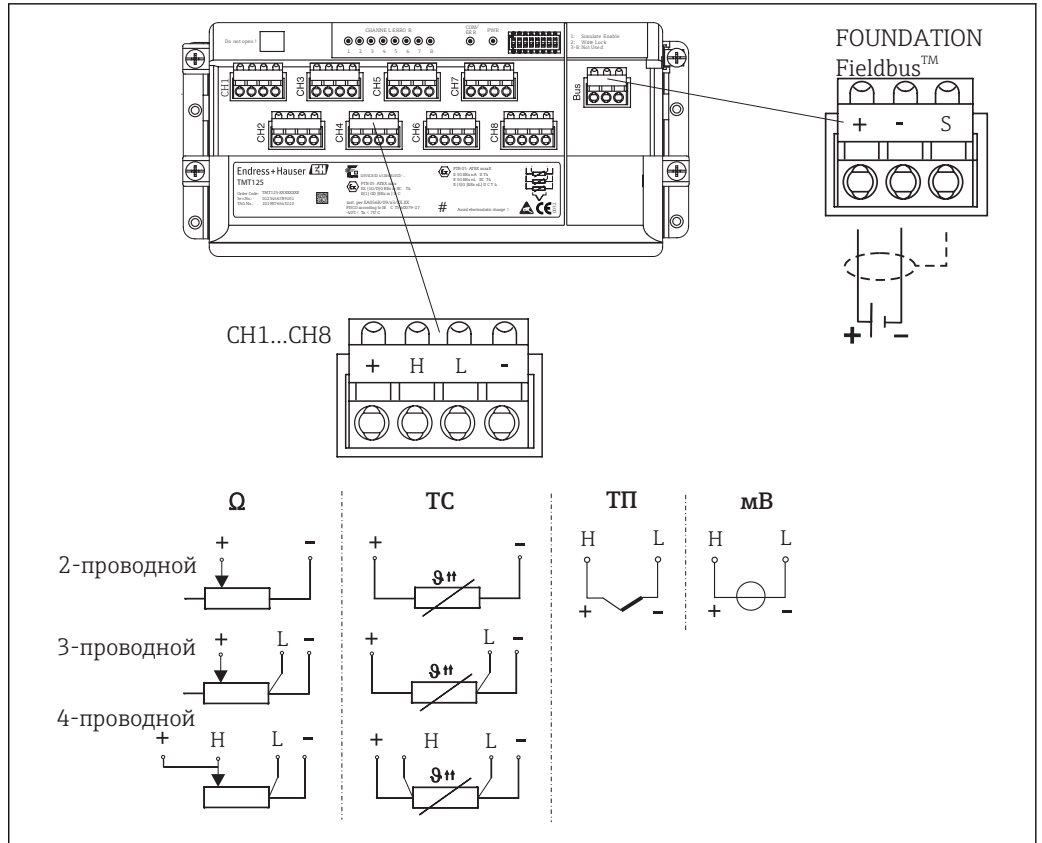
Электрические схемы для ТП и ТС



3 Электрическая схема устанавливаемых в головке преобразователей с одинарным входом датчика (TMT18x)



4 Электрическая схема устанавливаемых в головке преобразователей с двойным входом датчика (TMT8x)



A0006330-RU

5 Электрическая схема многоканального преобразователя

Рабочие характеристики

Погрешность

Термометр сопротивления в соответствии с МЭК 60751

Класс	Макс. значения допуска (°C)	Характеристики
Класс AA, ранее 1/3 кл. B	$\pm (0,1 + 0,0017 \cdot t ^{1})$	
Класс A	$\pm (0,15 + 0,002 \cdot t ^{1})$	
Класс B	$\pm (0,3 + 0,005 \cdot t ^{1})$	
Диапазоны температур для обеспечения соответствия классам допусков		
Спиралевидный чувствительный датчик (WW)	Класс A	Класс AA
	-100 до +450 °C	-50 до +250 °C
Тонкопленочное исполнение (TF) Стандарт	Класс A	Класс AA
	-30 до +300 °C	0 до +150 °C

1) $|t|$ = абсолютное значение °C

i Для получения значений допусков в °F необходимо умножить результаты, выраженные в °C, на коэффициент 1,8.

Допустимые предельные отклонения термоЭДС по МЭК 60584 и ASTM E230/ANSI MC96.1

Стандарт	Тип	Стандартный допуск		Специальный допуск	
		Класс	Отклонение	Класс	Отклонение
МЭК 60584	J (Fe-CuNi)	2	$\pm 2,5$ °C (-40 до 333 °C) $\pm 0,0075 t ^{1}$ (333 до 750 °C)	1	$\pm 1,5$ °C (-40 до 375 °C) $\pm 0,004 t ^{1}$ (375 до 750 °C)
		2	$\pm 2,5$ °C (-40 до 333 °C) $\pm 0,0075 t ^{1}$ (333 до 1200 °C)	1	$\pm 1,5$ °C (-40 до 375 °C) $\pm 0,004 t ^{1}$ (375 до 1000 °C)

1) $|t|$ = абсолютное значение °C.

Стандарт	Тип	Стандартный допуск	Специальный допуск
ASTM E230/ANSI MC96.1		Отклонение, применяется наибольшее соответствующее значение	
	J (Fe-CuNi)	$\pm 2,2$ K или $\pm 0,0075 t ^{1}$ (0 до 760 °C)	$\pm 1,1$ K или $\pm 0,004 t ^{1}$ (0 до 760 °C)
	K (NiCr-NiAl)	$\pm 2,2$ K или $\pm 0,02 t ^{1}$ (-200 до 0 °C) $\pm 2,2$ K или $\pm 0,0075 t ^{1}$ (0 до 1260 °C)	$\pm 1,1$ K или $\pm 0,004 t ^{1}$ (0 до 1260 °C)

1) $|t|$ = абсолютное значение °C.

Влияние температуры окружающей среды

В зависимости от используемого преобразователя в головке датчика. Подробные сведения см. в техническом описании.

Время отклика

Время отклика для арматуры датчика без преобразователя. Это относится к вставкам при прямом контакте с процессом.

Термометр сопротивления

Рассчитывается при температуре окружающей среды прибл. 23 °C при погружении вставки в проточную воду (скорость потока 0,4 м/с, температура перегрева 10 К).

Диаметр вставки	Время отклика	
Кабель с минеральной изоляцией, 3 мм (0,12 дюйм)	t ₅₀	2 с
	t ₉₀	5 с
Вставка TC StrongSens, 6 мм (1/4 дюйм)	t ₅₀	< 3,5 с;
	t ₉₀	< 10 с;

Термопара (ТП)

Рассчитывается при температуре окружающей среды прибл. 23 °C при погружении вставки в проточную воду (скорость потока 0,4 м/с, температура перегрева 10 К).

Диаметр вставки	Время отклика	
Заземленная термопара: 3 мм (0,12 дюйм), 2 мм (0,08 дюйм)	t ₅₀	0,8 с
	t ₉₀	2 с
Незаземленная термопара: 3 мм (0,12 дюйм), 2 мм (0,08 дюйм)	t ₅₀	1 с
	t ₉₀	2,5 с

Ударопрочность и вибростойкость

- TC: 3G / 10 до 500 Гц в соответствии с ГОСТ Р МЭК 60751
- TC iTHERM StrongSens Pt100 (тонкопленочный, стойкость к вибрациям): до 60G
- ТП: 4G / 2 до 150 Гц в соответствии с ГОСТ Р МЭК 60068-2-6

Калибровка

Калибровка - услуга, проводимая для каждой отдельной вставки во время заказа или после установки многозонной системы.



Если калибровку необходимо выполнить после установки многозонной системы, обратитесь в сервисный центр Endress+Hauser для получения полной поддержки. Вместе с Endress+Hauser можно организовать любые дальнейшие действия по проведению калибровки целевого датчика. Запрещено откручивать любой резьбовой компонент на присоединении к процессу в рабочих условиях, во время выполнения процесса.

Процесс калибровки предусматривает сравнение значений измеряемых величин для чувствительных элементов многозонных вставок (испытываемого прибора) со значениями более точного стандарта калибровки с использованием определенного и воспроизводимого способа измерения. Основной целью является определение отклонения значений измеряемых величин, полученных с помощью испытываемого прибора, от действительных значений измеряемой переменной.

Для вставок используются два различных метода.

- Калибровка с применением температур реперных точек, например температуры замерзания воды, равной 0 °C (32 °F).
- Калибровка путем сравнения со значениями эталонного датчика температуры.

**Оценка вставок**

Если выполнить калибровку с приемлемой точностью измерения и передачей результатов не удастся, можно воспользоваться услугой по оценке вставок, предлагаемой Endress+Hauser (при наличии технических возможностей).

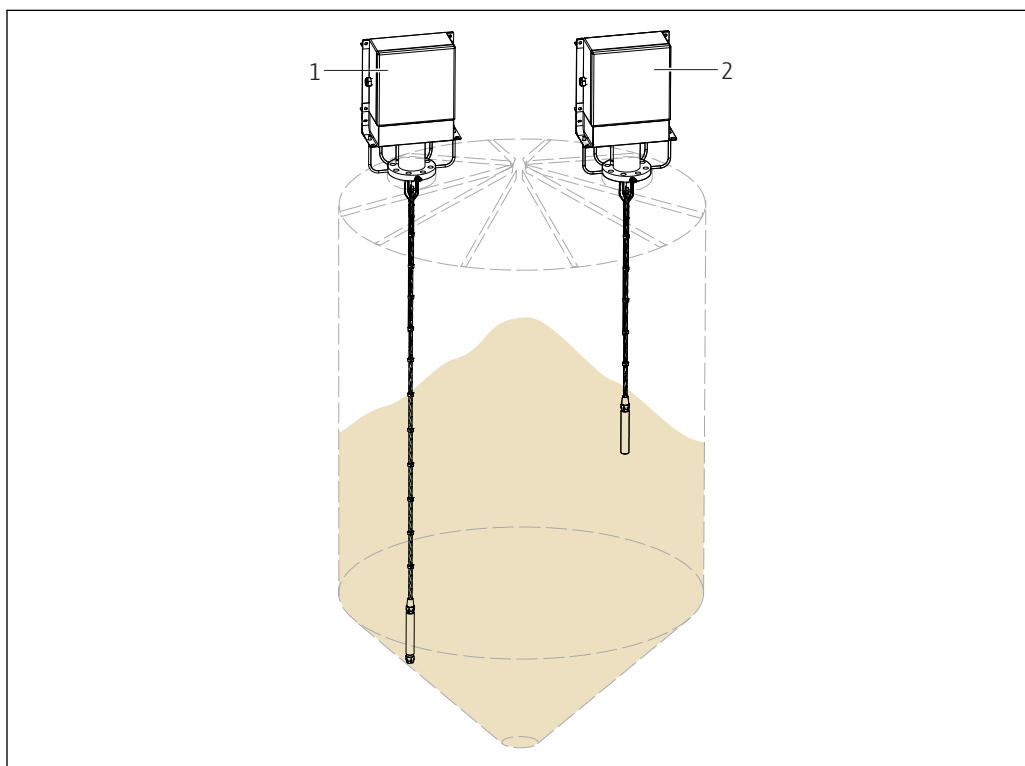
Монтаж

Место монтажа

Место монтажа должно соответствовать требованиям к температуре окружающей среды, классу защиты, климатическому классу и др., приведенным в данном документе. Следует соблюдать осторожность при проверке размеров возможных существующих опорных рам или кронштейнов, привариваемых к стенке накопительного резервуара или любой другой существующей конструкции в зоне монтажа.

Ориентация

Тросовый многоточечный термометр может быть смонтирован в вертикальном положении. Крыша накопительного резервуара или силоса может быть горизонтальной или наклонной: тросовый шарнир автоматически скомпенсирует наклон, и трос всегда будет оставаться прямым и вертикальным.



A0038297

6 Примеры монтажа

- 1 Прибор TMS 31 зафиксирован с помощью анкерного крепления на дне
- 2 Прибор TMS 31 со свободно висющим грузом

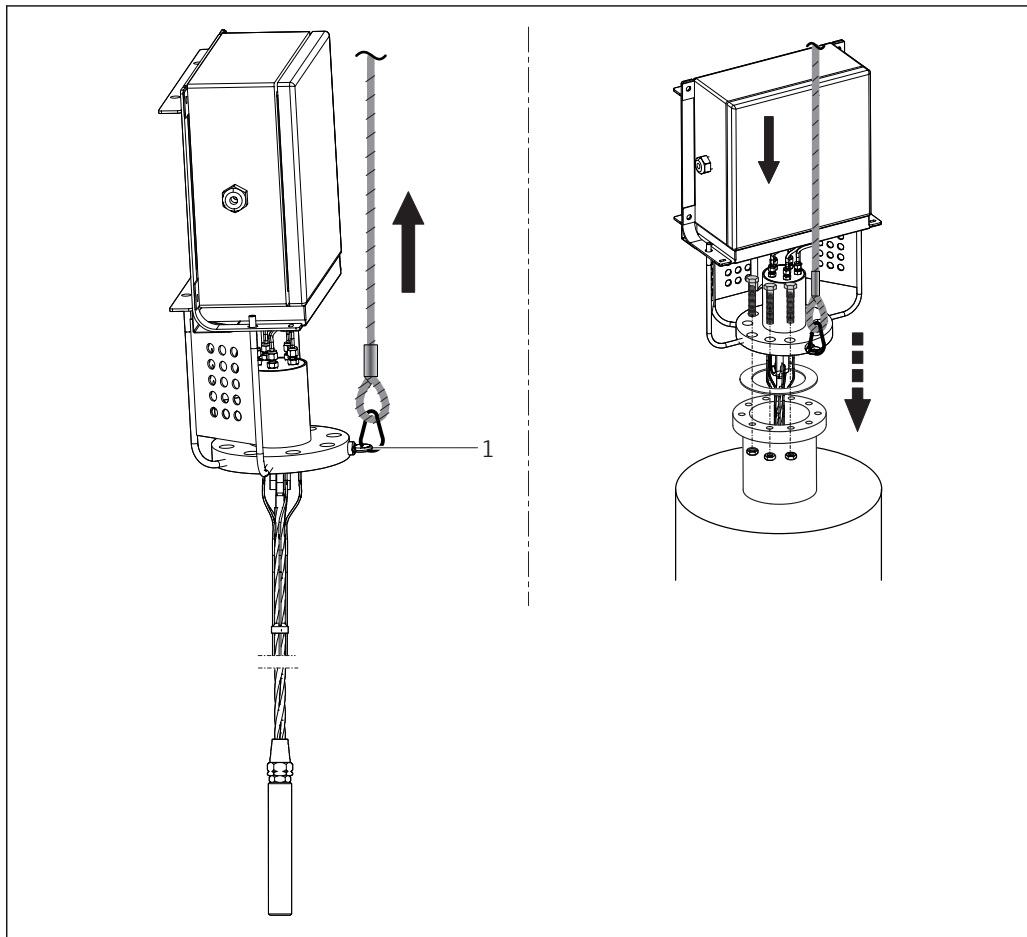
Руководство по монтажу

Тросовый многоточечный термометр предназначен для монтажа с помощью фланцевого присоединения к процессу на накопительный резервуар, силос или аналогичную емкость. Со всеми деталями и компонентами следует обращаться с осторожностью. На этапе монтажа, поднимая и опуская прибор через предварительно установленный штуцер, следует избегать указанных ниже неблагоприятных факторов.

- Отклонение от оси штуцера.
- Любые нагрузки на сварные или резьбовые детали под действием массы прибора.
- Деформация или разрушение резьбовых компонентов, болтов, гаек, кабельных уплотнений и обжимных фитингов.
- Трение между температурными зондами и внутренними компонентами накопительного резервуара.
- Избегайте чрезмерного перекручивания троса вокруг своей оси: это может привести к повреждению троса или температурных зондов.

Необходимо обеспечить соблюдение указанных ниже условий.

- Подвесной груз термометра соответствующей конструкции не должен касаться дна накопительного резервуара.
- При использовании конструкции с обжимным креплением корректное натяжение троса обеспечивается за счет соответствующих крюков или аналогичных систем (область ответственности конечного пользователя).



7 Монтаж многоточечного термометра в штуцер накопительного резервуара посредством фланцевого присоединения к процессу

i Во время монтажа термометр следует поднимать и перемещать только целиком с помощью тросов и рым-болта на фланце (1), чтобы поддерживать прибор в максимально прямом положении.

Окружающая среда

Диапазон температуры окружающей среды

Соединительная коробка	Невзрывоопасные зоны	Взрывоопасные зоны
Без установленного преобразователя	-50 до +85 °C (-58 до +185 °F)	-50 до +60 °C (-58 до +140 °F)
С установленным в головке преобразователем	-40 до +85 °C (-40 до +185 °F)	Зависит от сертификата для использования во взрывоопасных зонах. Дополнительную информацию см. в документации по взрывозащищенному исполнению
С установленным многоканальным преобразователем	-40 до +85 °C (-40 до +185 °F)	-40 до +70 °C (-40 до +158 °F)

Температура хранения	Соединительная коробка	
	С устанавливаемым в головке преобразователем	-50 до +95 °C (-58 до +203 °F)
	С многоканальным преобразователем	-40 до +80 °C (-40 до +176 °F)
	С преобразователем, монтируемым на DIN-рейку	-40 до +95 °C (-40 до +203 °F)
Влажность	Конденсация в соответствии с ГОСТ Р МЭК 60068-2-33 <ul style="list-style-type: none"> Устанавливаемый в головке преобразователь: допустимо Преобразователь, монтируемый на DIN-рейку: недопустимо Максимальная относительная влажность: 95 % согласно требованиям МЭК 60068-2-30.	
Климатический класс	Определяется при установке в соединительную коробку указанных ниже компонентов. <ul style="list-style-type: none"> Устанавливаемый в головке преобразователь: класс С1 в соответствии с EN 60654-1. Многоканальный преобразователь: испытан согласно ГОСТ Р МЭК 60068-2-30, соответствует требованиям для класса С1-С3 согласно ГОСТ Р МЭК 60721-4-3. Клеммные блоки: класс В2 в соответствии с EN 60654-1. 	
Степень защиты	<ul style="list-style-type: none"> Спецификация для кабелепровода: IP68 Спецификация для соединительной коробки: IP66/67 	
Электромагнитная совместимость (ЭМС)	В зависимости от используемого преобразователя, устанавливаемого в головке. Дополнительную информацию см. в соответствующем Техническом описании, приведенном в конце этого документа.	

Технологический процесс

Сельское хозяйство


Усилия, характерные для загрузки и разгрузки, а также подсоединение к резервуару или силосу являются минимально необходимыми входными параметрами для выбора необходимой конфигурации изделия. Если требуется специальная конструкция, то для определения общей конфигурации изделия в обязательном порядке понадобятся дополнительные данные, такие как тип хранимого материала, геометрия резервуара и тип соединения.

Нефтехимическая и нефтегазовая отрасли

Минимальными входными параметрами, которые требуются для выбора правильной конфигурации изделия, являются температура и давление процесса. Если изделие должно обладать специальной функциональностью, при его выборе необходимо учитывать дополнительную информацию, например вид, фазы, концентрацию, вязкость, поток и турбулентность технологической жидкости, а также скорость коррозии.

Диапазон температуры процесса	-10 до +100 °C (+14 до +212 °F).
--------------------------------------	----------------------------------

Диапазон рабочего давления	До 40 бар (580,1 фунт/кв. дюйм)
-----------------------------------	---------------------------------

 В любом случае, максимально допустимое рабочее давление должно сочетаться с максимально допустимой расчетной температурой процесса. Максимально допустимые параметры условий эксплуатации определяются конкретными характеристиками присоединений к процессу, например обжимных фитингов и фланцев. Эксперты Endress+Hauser готовы ответить на все возникающие вопросы по данной теме.

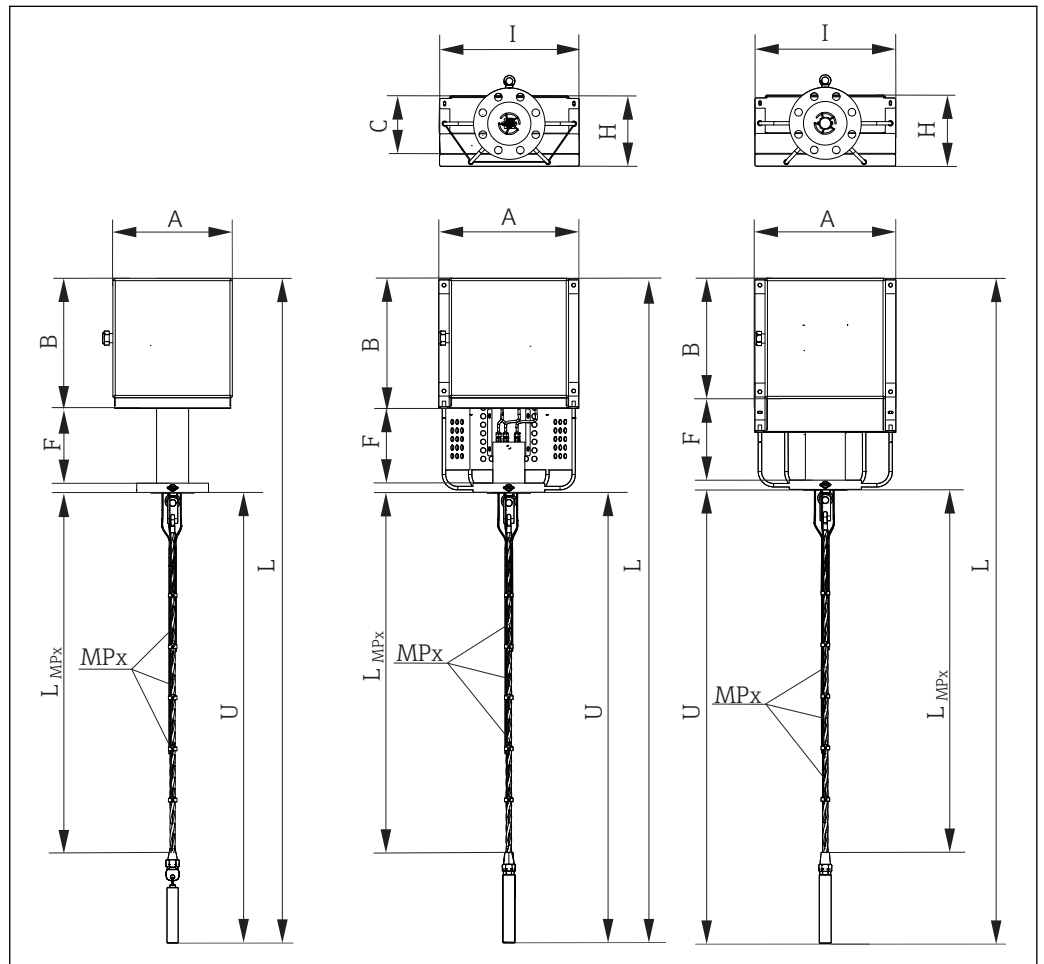
Примеры условий применения

- Хранение углеводов
- СНГ/СПГ
- Сжиженный азот
- Хранение органических сыпучих материалов (злаки, растительная масса и пр.)
- Зерновые силосы
- Накопительные резервуары для хранения жидкостей
- Производство напитков

Механическая конструкция

Конструкция, размеры

Общая тросовая конструкция состоит из различных частей. Тросовое соединение обеспечивает достаточную степень свободы тросовой системы, допуская ее смещение во время операций заполнения и опорожнения. Это позволяет снизить напряжение (исключить избыточное натяжение) троса под воздействием бокового усилия, поэтому рекомендуемый боковой прогиб составляет 30 см на 10 м длины троса. Переход между вставками и удлинительным кабелем обеспечивается с помощью обжимных фитингов, обеспечивающих заявленную степень защиты IP.



A0038299

8 Конструкция модульного многоточечного термометра с трубной шейкой (слева), рамочной шейкой (в середине) и с трубной шейкой особой конструкции (справа). Все размеры в мм (дюймах)

A, B, Размеры соединительной коробки см. на следующем рисунке

C

MPx Номера и распределение точек измерения: MP1, MP2, MP3 и т. д.

L_{MPx} Глубина погружения чувствительных элементов или термогильз

I, H Ограничение соединительной коробки и опорной системы

F Длина удлинительной шейки

L Длина прибора


U Глубина погружения

Удлинительная горловина F в мм (дюймах)

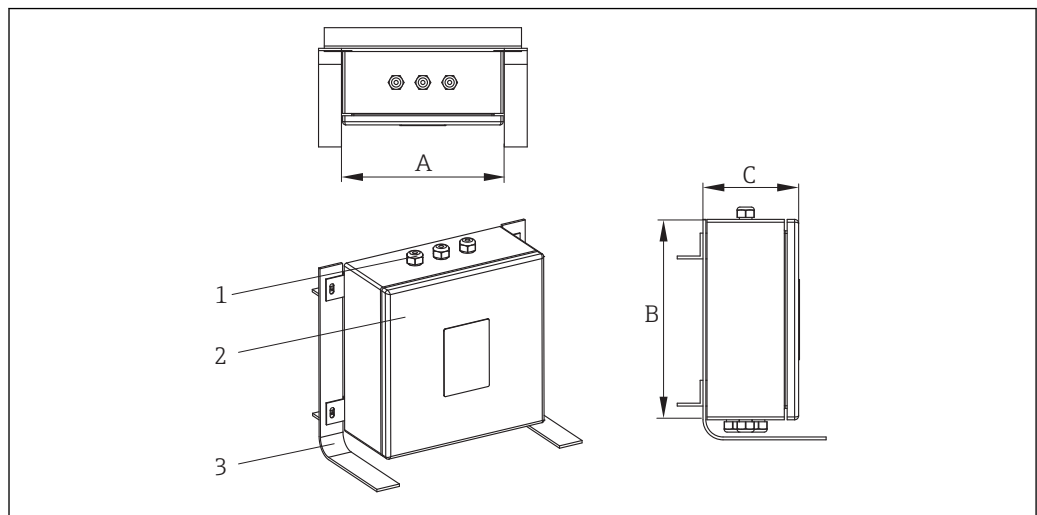
Стандартное исполнение 250 (9,84)

По заказу могут быть изготовлены специальные варианты удлинительной горловины.

Глубины погружения МРх чувствительных элементов/термогильз
Согласно требованиям заказчиков

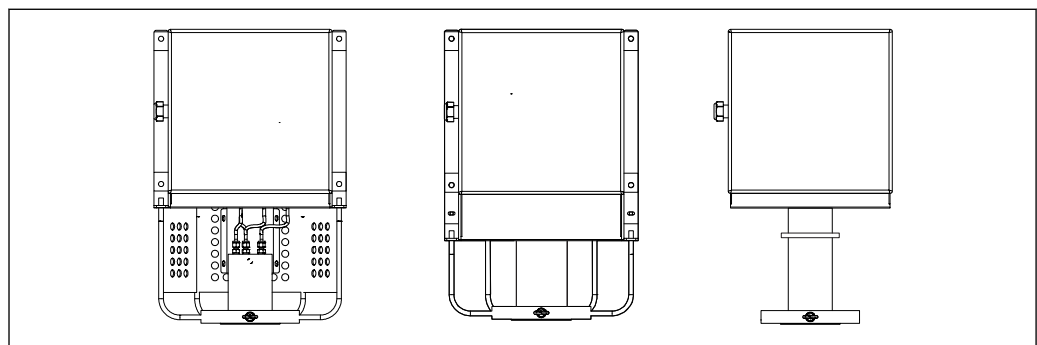
Максимальная нагрузка на трос					
	Трос, Øмм	Конструкция	Масса кг/м	МРН	
				кН	кг
 А0038300	6	1x19	0,1786	29,5	3000
	8	1x19	0,322	53	5400
	10	1x19	0,502	84	8500
<ul style="list-style-type: none"> ■ Нержавеющая сталь AISI 316 ■ Трос, соответствующий стандарту EN 10264-4 ■ Класс троса 1,570 N/mm² 					

Соединительная коробка (прямой монтаж)



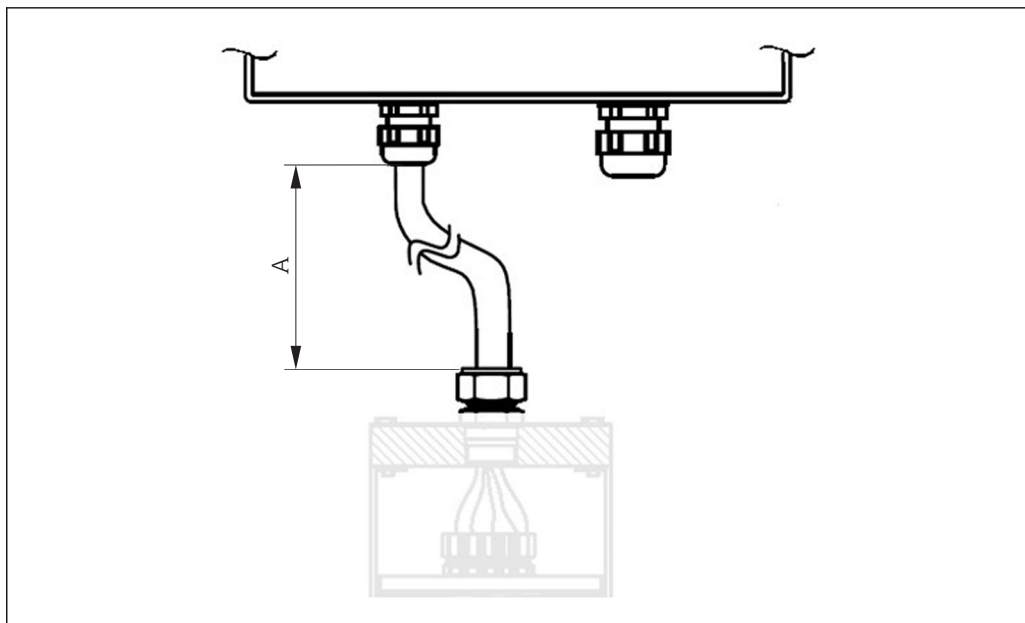
A0028118

- 1 Кабельные уплотнения
- 2 Соединительная коробка
- 3 Рама



A0038301

- 9 Открытая конструкция (слева), конструкция с крышкой (в середине), конструкция с трубной шейкой (справа)



A0038302

10 Выносная соединительная коробка

Соединительная коробка предназначена для использования в средах с наличием химических реагентов. Гарантируются стойкость к коррозии морской воды и стабильность при экстремальных перепадах температуры. Возможна установка клемм Ex-e, Ex-i.

Возможные размеры соединительной коробки х В х С) в мм (дюймах)

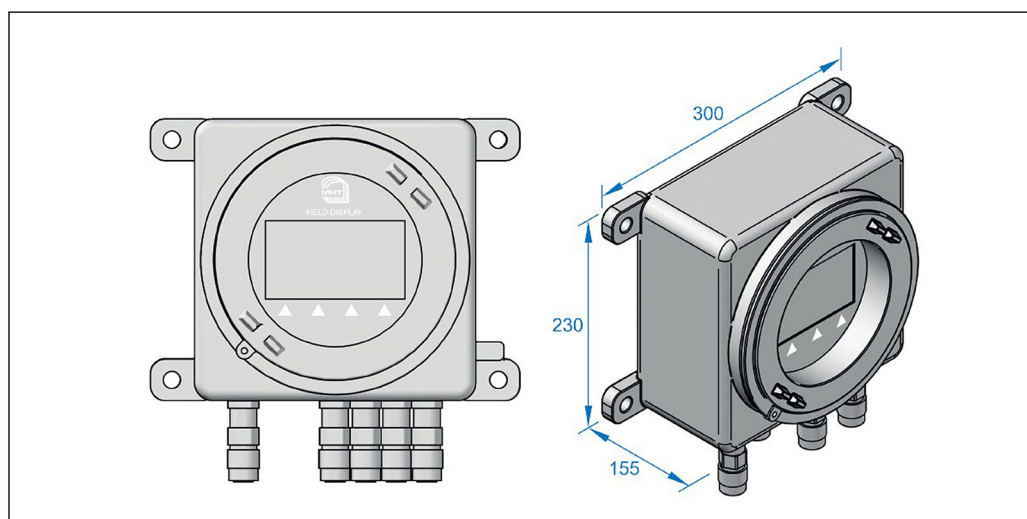
		A	B	C
Нержавеющая сталь	Мин.	170 (6,7)	170 (6,7)	130 (5,1)
	Макс.	500 (19,7)	500 (19,7)	240 (9,5)
Алюминий	Мин.	100 (3,9)	150 (5,9)	80 (3,2)
	Макс.	330 (13)	500 (19,7)	180 (7,1)

Вид характеристики	Соединительная коробка	Кабельные уплотнения
Материал	AISI 316/алюминий	NiCr, никелированная латунь AISI 316 / 316L
Класс защиты (IP)	IP66/67	IP66
Диапазон температуры окружающей среды	-50 до +60 °C (-58 до +140 °F)	-52 до +110 °C (-61,1 до +140 °F)
Сертификаты	Сертификат ATEX, FM, UL, CSA для использования во взрывоопасных зонах МЭК	-
Маркировка	<ul style="list-style-type: none"> ■ ATEX II 2 GD Ex e IIC /Ex ia Ga IIC Ex tb III C Db T6/T5/T4 ■ UL913, класс I, раздел 1, группы В, С, D T6/T5/T4 ■ FM3610, класс I, раздел 1, группы В, С, D T6/T5/T4 ■ CSA C22.2 № 157, класс 1, раздел 1, группы В, С, D T6/T5/T4 	-
Крышка	Откидная	-
Максимальный диаметр уплотнения	-	6 до 12 мм (0,24 до 0,47 дюйм)

		Встроенное исполнение	Раздельное исполнение
Тип взрывозащиты	Искробезопасность и повышенная защита	<ul style="list-style-type: none"> ■ С рамкой ■ Трубная шейка 	Гибкий кабелепровод
	Огнестойкое исполнение	С опорной рамой	

Полевой дисплей

Питание	100–240 В перем. тока, 50–60 Гц, 25 В·А, 0,375 А макс.
Сертификация	ATEX II 2 G D Ex 'd' IIC T6, IP 66
Среда эксплуатации	Взрывоопасная зона 1
Рабочая температура	От -20 °C до +55 °C
Температура хранения	От -40 °C до +85 °C
Корпус	Алюминиевый сплав, окрашенный в цвет RAL 7035 (серое эпоксидное покрытие)
Класс защиты IP	IP66
Вводы	Резьбовые вводы M20 (5 шт.)
Наружные размеры	300 x 230 x 155 мм
Крепление	Под болты M12, четыре позиции
Масса	7,5 кг
Количество хост-портов	4 порта
Поддерживаемые интерфейсы	RS-232, RS-422/485, Modbus RTU HART®



A0038303

Удлинительная горловина

Удлинительная горловина обеспечивает соединение между фланцем и соединительной коробкой. Конструкция разработана для обеспечения нескольких монтажных схем, позволяющих обойти препятствия и ограничения, которые возможны на любом предприятии, например в резервуарном парке (ступеньки, погрузочные конструкции, лестницы и т. п.) и, при необходимости, обеспечить теплоизоляцию. Конструкция с удлинительной шейкой обеспечивает удобный доступ для контроля состояния удлинительных кабелей. Она гарантирует соединение высокой жесткости для соединительной коробки при вибрационных нагрузках. В удлинительной шейке отсутствуют скрытые полости (кроме конструкции с трубной шейкой). Благодаря постоянной вентиляции не происходит накопления отходов и

потенциально опасных жидкостей, поступающих из внешней среды, которые могут повредить измерительные приборы.

Вставки



Предлагаются различные виды вставок. Если предъявляемые вами требования отличаются от условий, описанных в этом документе, обратитесь в региональное представительство Endress+Hauser.

Термопара

Диаметр в мм (дюймах)	Тип	Стандарт	Тип «горячего спая»	Материал оболочки
3 (0,12)	1x тип K 2x тип K 1x тип J 2x тип J	ГОСТ Р МЭК 60584 / ASTM E230	Заземленный/не заземленный	AISI 316L

Термометр сопротивления

Диаметр в мм (дюймах)	Тип	Стандарт	Материал оболочки
3 (0,12) 6 (1/4)	1x Pt100 WW 2x Pt100 WW 1x Pt100 TF 2x Pt100 TF	ГОСТ Р МЭК 60751	AISI 316L

груз;

Масса может варьироваться в зависимости от конфигурации: размера и содержимого соединительной коробки, длины шейки, размеров присоединения к процессу, количества вставок и массы наконечника троса. Приблизительная масса многоточечного троса типичной конфигурации (12 вставок, диаметр фланца – 3 дюйма, соединительная коробка среднего размера) составляет 55 кг (121 фунт).

Материалы

Для оболочки вставки, удлинительной горловины, соединительной коробки и всех смачиваемых компонентов.

Значения температур для непрерывной эксплуатации, указанные в следующей таблице, представляют собой справочные значения для использования различных материалов в воздухе и без какой-либо существенной нагрузки на сжатие. Максимальные рабочие температуры

могут быть снижены при экстремальных условиях эксплуатации, например при высокой механической нагрузке или применении в агрессивной среде.

Название материала	Сокращенное наименование	Рекомендуемая максимальная температура для непрерывного использования на воздухе	Параметры
AISI 316/1.4401	X5CrNiMo 17-12-2	650 °C (1 202 °F)	<ul style="list-style-type: none"> ■ Аустенитная нержавеющая сталь ■ Высокая общая коррозионная стойкость ■ Повышенная коррозионная стойкость в средах с содержанием хлора и кислот или неокисляющей атмосфере за счет добавления молибдена (например, фосфорная и серная кислоты, уксусная и винная кислоты при небольшой концентрации)
AISI 316L/ 1.4404 1.4435	X2CrNiMo17-12-2 X2CrNiMo18-14-3	650 °C (1 202 °F)	<ul style="list-style-type: none"> ■ Аустенитная нержавеющая сталь ■ Высокая общая коррозионная стойкость ■ Повышенная коррозионная стойкость в средах с содержанием хлора и кислот или неокисляющей атмосфере за счет добавления молибдена (например, фосфорная и серная кислоты, уксусная и винная кислоты при небольшой концентрации) ■ Повышенная стойкость к межкристаллической и точечной коррозии ■ По сравнению с 1.4404, 1.4435 обладает более высокой коррозионной стойкостью и более низким содержанием дельта-феррита
Alloy600/ 2.4816	NiCr15Fe	1 100 °C (2 012 °F)	<ul style="list-style-type: none"> ■ Сплав никеля и хрома с высокой стойкостью к агрессивным, окислительным и восстановительным атмосферам даже при высоких температурах ■ Устойчивость к коррозии, вызываемой газообразным хлором и хлорсодержащими средами, а также многими другими минеральными и органическими кислотами, морской водой и т.д. ■ Коррозия в сверхчистой воде ■ Не предназначено для использования в серосодержащей атмосфере
AISI 304/1.4301	X5CrNi18-10	850 °C (1 562 °F)	<ul style="list-style-type: none"> ■ Аустенитная нержавеющая сталь ■ Подходит для использования в воде и мало загрязненных сточных водах ■ Устойчивость к органическим кислотам, соляным и щелочным растворам, сульфатам и т.д. только при сравнительно низких температурах
AISI 304L/ 1.4307	X2CrNi18-9	850 °C (1 562 °F)	<ul style="list-style-type: none"> ■ Хорошая свариваемость ■ Невосприимчивость к межкристаллической коррозии ■ Высокая пластичность, отличная пластичность при волочении и выдавливании, а также способность к изменению формы
AISI 316Ti/ 1.4571	X6CrNiMoTi17-12-2	700 °C (1 292 °F)	<ul style="list-style-type: none"> ■ Добавление титана обеспечивает повышенную стойкость к межкристаллической коррозии даже после сварки ■ Широкие возможности эксплуатации в химической, нефтехимической и нефтяной промышленности, а также углехимии ■ Возможности полировки ограничены, поскольку могут образовываться титановые полосы

Название материала	Сокращенное наименование	Рекомендуемая максимальная температура для непрерывного использования на воздухе	Параметры
AISI 321/1.4541	X6CrNiTi18-10	815 °C (1499 °F)	<ul style="list-style-type: none"> ▪ Аустенитная нержавеющая сталь ▪ Высокая сопротивляемость межкристаллической коррозии даже после сварки ▪ Хорошая свариваемость, возможность использования всех стандартных методов сварки ▪ Используется во многих секторах химической и нефтехимической промышленности, а также резервуарах, находящихся под давлением
AISI 347/1.4550	X6CrNiNb10-10	800 °C (1472 °F)	<ul style="list-style-type: none"> ▪ Аустенитная нержавеющая сталь ▪ Высокая устойчивость к воздействию многих сред в химической, текстильной, нефтеперерабатывающей, молочной и пищевой промышленности ▪ Благодаря добавлению ниобия эта сталь невосприимчива к межкристаллической коррозии ▪ Хорошая свариваемость ▪ Основные области применения – печи, сосуды под давлением, сварные конструкции, лопасти турбины


присоединение к процессу;

Фланцы для типичного присоединения к процессу разработаны по указанным ниже стандартам.

Стандартное исполнение ¹⁾	Размер	Класс	Материал
ASME	1½", 2", 3", 4"	150#, 300#	AISI 316, 316L, 316Ti
EN	DN40, DN50, DN80, DN100	PN16, PN40	

1) Фланцы в соответствии со стандартом ГОСТ поставляются по запросу.

Управление

Подробные сведения об управлении см. в техническом описании преобразователей температуры Endress+Hauser и в руководствах к соответствующему управляющему ПО. →  28

Сертификаты и нормативы


Маркировка CE	Полное устройство в сборе поставляется с отдельными компонентами с маркировкой CE для обеспечения безопасного применения во взрывоопасных зонах и средах под давлением.
Сертификаты для использования во взрывоопасных зонах	Сертификаты по взрывозащищенному исполнению применяются к отдельным компонентам, например к соединительным коробкам, кабельным уплотнениям, клеммам. Подробные сведения о выпускаемых взрывобезопасных вариантах исполнения (ATEX, CSA, FM, IEC-EX, UL, NEPSI, EAC-EX) можно получить в ближайшей торговой организации Endress+Hauser. Все соответствующие данные для взрывоопасных зон приведены в отдельной документации по взрывозащищенному исполнению.
Сертификация HART	Преобразователь температуры HART® имеет зарегистрированный товарный знак FieldComm Group. Прибор соответствует требованиям спецификаций протокола связи HART®.
Сертификация FOUNDATION Fieldbus	<p>Преобразователь температуры FOUNDATION Fieldbus™ успешно прошел все испытания, сертифицирован и зарегистрирован Fieldbus Foundation. Прибор соответствует всем требованиям следующей спецификации:</p> <ul style="list-style-type: none"> ■ Сертификация в соответствии с требованиями спецификации FOUNDATION Fieldbus™ ■ FOUNDATION Fieldbus™ H1 ■ Комплект для тестирования на совместимость (ИТК), версия (номер сертификации прибора предоставляется по запросу): прибор также можно использовать совместно с сертифицированными приборами других изготовителей ■ Испытание на соответствие спецификациям FOUNDATION Fieldbus™ на физическом уровне
Сертификация PROFIBUS® PA	<p>Преобразователь температуры PROFIBUS® PA сертифицирован и зарегистрирован PNO (PROFIBUS® Nutzerorganisation e. V.) организацией пользователей PROFIBUS. Прибор соответствует всем требованиям указанных ниже спецификаций.</p> <ul style="list-style-type: none"> ■ Сертификация в соответствии с требованиями спецификации FOUNDATION Fieldbus™ ■ Сертифицирован в соответствии с PROFIBUS® PA Profile (самая последняя версия профиля по запросу) ■ Прибор также можно эксплуатировать совместно с сертифицированными приборами других изготовителей (функциональная совместимость)
Другие стандарты и директивы	<ul style="list-style-type: none"> ■ EN 60079: Сертификат ATEX для взрывоопасных зон ■ МЭК 60529: Степень защиты корпуса (код IP) ■ МЭК 60584 и ASTM E230/ANSI MC96.1: Термопары
Сертификат материала	Сертификат материала 3.1 (в соответствии со стандартом EN 10204) может быть заказан отдельно. Сертификат включает в себя декларацию по материалам, используемым для изготовления датчика температуры. Это гарантирует прослеживаемость материалов по идентификационному номеру многоточечного тросового термометра.
Отчет о результатах тестирования и калибровка	Заводская калибровка осуществляется в соответствии с внутренней процедурой в лаборатории Endress+Hauser, аккредитованной Европейской организацией по аккредитации (EA) согласно ISO/ГОСТ Р МЭК 17025. Калибровка, выполняемая в соответствии с директивами EA (SIT/Accredia) или (DKD/DAkkS), может быть заказана отдельно. Калибровке подлежат вставки многоточечного прибора.

Информация о заказе

Обзор комплекта поставки см. в таблице-конфигураций ниже.

Более подробная информация доступна в региональном торговом представительстве Endress +Hauser: www.addresses.endress.com

Присоединение к процессу: фланец		
Стандарт	<ul style="list-style-type: none"> ■ ASME B16.5 ■ EN 1092-1 Другое – по запросу	<input type="checkbox"/> <input type="checkbox"/>
Материал	<ul style="list-style-type: none"> ■ 316 ■ 316L ■ 316Ti Другое – по запросу	<input type="checkbox"/> <input type="checkbox"/> <input type="checkbox"/>
Выступ	RF, тип A, B1 Другое – по запросу	<input type="checkbox"/>
Размер	<ul style="list-style-type: none"> ■ 1½", 2", 3", 4" ■ DN40, DN50, DN80, DN100 Другое – по запросу	_____ _____

 Указанные значения в таблице ниже носят справочный характер на основании расчетов патрубков стандартных размеров. Следовательно, максимальное количество точек измерения может отличаться от максимального количества в таблице конфигураций. Это зависит от размеров патрубка, используемого на месте эксплуатации.

Размер фланца (с учетом патрубка, форма 40)	Максимальное количество вставок	
	Диаметр вставок	
	3 мм (0,12 дюйм)	6 мм (0,24 дюйм)
1½"	10	4
2 дюйма	15	8
3 дюйма	20	20
4 дюйма	20	20

Вставка, датчик		
Принцип измерения	<ul style="list-style-type: none"> ■ Термопара (ТП) ■ Термопреобразователь сопротивления (ТС) 	<input type="checkbox"/> <input type="checkbox"/>
Тип	ТП: J, K ТС: Pt100	_____
Конструкция	<ul style="list-style-type: none"> ■ ТП: одинарная, дуплексная ■ ТС: 3-проводной, 4-проводной, 2х3-проводной 	<input type="checkbox"/> <input type="checkbox"/>
Исполнение	<ul style="list-style-type: none"> ■ ТП: заземленная, незаземленная ■ ТС: спиралевидный (WW); тонкопленочный (TF) 	<input type="checkbox"/> <input type="checkbox"/>
Материал оболочки	316L	_____
Сертификаты	<ul style="list-style-type: none"> ■ Искробезопасность ■ Не взрывоопасно 	_____

Вставка, датчик		
Вставка, датчик	<ul style="list-style-type: none"> ■ 3 мм (0,12 дюйм) ■ 6 мм (0,24 дюйм) Другое – по запросу	<input type="checkbox"/> <input type="checkbox"/>
Стандарт/класс	МЭК/Класс 1 ASTM/Специальный класс МЭК/Класс 2 Стандарт ASTM/стандартный класс МЭК/Класс А МЭК/Класс АА Другое – по запросу	<input type="checkbox"/> <input type="checkbox"/> <input type="checkbox"/> <input type="checkbox"/> <input type="checkbox"/> <input type="checkbox"/>

Распределение точек измерения		
Размещение	<ul style="list-style-type: none"> ■ Равномерно распределенное ■ Под требования заказчика 	<input type="checkbox"/> <input type="checkbox"/>
Количество	2, 4, 6, 8, 10, 12 ... 20 ¹⁾	_____
Длина вставки	Название (описание)	(L _{MPx}) в мм (дюймах)
MP ₁	_____	_____
MP ₂	_____	_____
MP ₃	_____	_____
MP ₄	_____	_____
MP ₅	_____	_____
MP ₆	_____	_____
MP _x	_____	_____

1) По запросу доступны разные варианты количества/конфигурации.

Соединительная коробка (головка)		
Материал	<ul style="list-style-type: none"> ■ Нержавеющая сталь (стандартное исполнение) ■ Алюминий (необходимо указать) Другое – по запросу	<input type="checkbox"/> <input type="checkbox"/>
Электрическое подключение	Подключение клеммного блока <ul style="list-style-type: none"> ■ Клеммный блок – стандартный/номер ■ Клеммный блок – компенсированный/номер ■ Клеммный блок – запасной/номер Подключение преобразователя <ul style="list-style-type: none"> ■ Протокол HART, например: TMT182, TMT82 ■ Протокол PROFIBUS PA, например: TMT84 ■ Протокол FOUNDATION Fieldbus, например: TMT85, TMT125 (многоканальный преобразователь) ■ Количество 	<input type="checkbox"/> / _____ <input type="checkbox"/> / _____ <input type="checkbox"/> / _____ <input type="checkbox"/> <input type="checkbox"/> <input type="checkbox"/> _____
Сертификаты	Ex e / Ex ia / Ex d Другое – по запросу	_____
Кабельные вводы (со стороны процесса)	Одинарные или множественные, тип: M20, NPT ½ дюйма, количество Другое – по запросу	_____ / _____ _____ / _____
Кабельные вводы (со стороны подключения)	Одинарные или множественные, тип: M20, M25, NPT ½", NPT 1" / количество Другое – по запросу	_____ / _____ _____ / _____

Опорная рама соединительной коробки		
<ul style="list-style-type: none"> ▪ Раздельное исполнение с защитным шлангом ▪ Раздельное исполнение без защитного шланга ▪ Непосредственный монтаж 		<input type="checkbox"/> <input type="checkbox"/> <input type="checkbox"/>

Удлинительная шейка		
Длина F в мм (дюймах)	250 мм (9,84 дюйм) Или как указано	<input type="checkbox"/>

Маркировка		
Информация о приборе	См. спецификацию заказчика Как указано	<input type="checkbox"/> <input type="checkbox"/> (таблица)
Информация о точке измерения	См. спецификацию заказчика Местоположение, как указано: <ul style="list-style-type: none"> ▪ Маркировка (TAG) на вставке удлинительных проводов ▪ Маркировка (TAG), RFID ▪ Маркировка (TAG), на приборе ▪ Маркировка (TAG), наносится заказчиком ▪ Маркировка (TAG), на преобразователе Специальное исполнение, необходимо указать	<input type="checkbox"/> <input type="checkbox"/> <input type="checkbox"/> <input type="checkbox"/> <input type="checkbox"/> <input type="checkbox"/> <input type="checkbox"/>

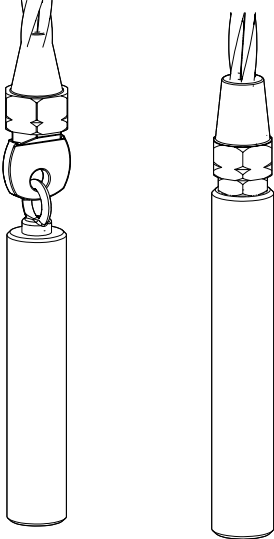
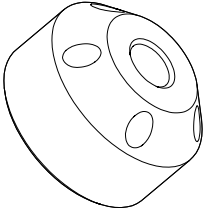
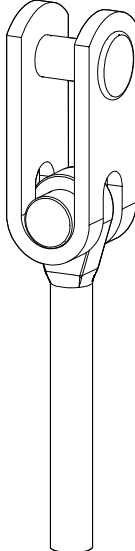
Дополнительные запросы		
Длина удлинительного провода только для устанавливаемой отдельно головки	Спецификация в мм:	_____
Материал оплетки удлинительных проводов	<ul style="list-style-type: none"> ▪ ПВХ ▪ MFA Другое – по запросу	<input type="checkbox"/> <input type="checkbox"/>

Доп. испытания, сертификат, декларация		
Акт осмотра 3.1, EN10204 (сертификат материалов смачиваемых компонентов)		<input type="checkbox"/>
Акт осмотра 3.1, краткая форма, EN10204 (сертификат материалов смачиваемых компонентов)		<input type="checkbox"/>
Испытание PMI, процедура Endress+Hauser, (смачиваемые компоненты), отчет об испытаниях		<input type="checkbox"/>
Функциональный тест окончательной сборки, отчет об испытаниях		<input type="checkbox"/>
Акт выходного контроля		<input type="checkbox"/>
2D-размерный чертеж		<input type="checkbox"/>
Журнал сварочных работ (включая технологическую карту сварки)		<input type="checkbox"/>
Сертификат радиографической проверки на «горячем спае»/наконечниках датчиков		<input type="checkbox"/>
Декларация изготовителя		<input type="checkbox"/>
Цветная дефектоскопия, отчет об испытании		<input type="checkbox"/>
Отчет о проверочных испытаниях (датчик/ТМТ), акт осмотра		<input type="checkbox"/>
План контроля качества		<input type="checkbox"/>

Аксессуары

Различные аксессуары можно заказать в Endress+Hauser как при поставке вместе с прибором, так и позднее. За подробной информацией о соответствующем коде заказа обратитесь в региональное торговое представительство Endress+Hauser.

Аксессуары к прибору


Аксессуары	Описание
<p data-bbox="587 439 722 465">Якорный груз</p>  <p data-bbox="842 1043 895 1059">A0038304</p>	<p data-bbox="911 439 1437 595">Использование якорного груза обеспечивает прямое вертикальное положение троса, поэтому убедитесь в наличии достаточного пространства для надлежащего размещения груза в системе хранения. Размеры будут определены при разработке заказа в соответствии с размерами многоточечного измерительного троса.</p> <ul data-bbox="911 607 1276 663" style="list-style-type: none"> ▪ Слева – съемный/сменный вариант ▪ Справа – фиксированный вариант
<p data-bbox="619 1077 691 1104">Муфты</p>  <p data-bbox="842 1350 895 1366">A0038305</p>	<p data-bbox="911 1077 1430 1178">Муфты встроены в трос многоточечного термометра, они обеспечивают правильное позиционирование термоэлементов по длине троса и поддерживают их в надлежащем положении при эксплуатации</p>
<p data-bbox="539 1384 770 1411">Перекидное соединение</p>  <p data-bbox="842 2000 895 2016">A0038306</p>	<p data-bbox="911 1384 1398 1440">Перекидное соединение между тросом и фланцем, обеспечивающее реверсивный поворот</p>

Аксессуары для связи

Конфигурационный комплект TXU10	Комплект для настройки преобразователя, программируемого с помощью ПК, с программным обеспечением для настройки и интерфейсным кабелем для ПК с USB-портом. Код заказа: TXU10-xx
Commubox FXA195 HART	Для искробезопасной реализации связи по протоколу HART с FieldCare через интерфейс USB.  Для получения подробной информации см. техническое описание TI00404F
Commubox FXA291	Используется для подключения полевых приборов Endress+Hauser с интерфейсом CDI (специальный интерфейс Common Data Interface компании Endress+Hauser) к USB-порту компьютера или ноутбука.  Для получения подробной информации см. техническое описание TI00405C
Преобразователь контура HART HMX50	Используется для оценки и преобразования динамических переменных процесса HART в аналоговые токовые сигналы или предельные значения.  Для получения подробной информации см. техническое описание TI00429F и руководство по эксплуатации BA00371F
Беспроводной адаптер HART SWA70	Используется для беспроводного подключения полевых приборов. Адаптер WirelessHART легко встраивается в полевые приборы и существующую инфраструктуру. Он обеспечивает защиту и безопасность передачи данных и поддерживает параллельную работу с другими беспроводными сетями при минимальном количестве кабельных соединений.  Подробную информацию см. в руководстве по эксплуатации BA061S
Fieldgate FXA320	Шлюз для дистанционного мониторинга подключенных измерительных приборов 4–20 мА с помощью веб-браузера.  Для получения подробной информации см. техническое описание TI00025S и руководство по эксплуатации BA00053S
Fieldgate FXA520	Шлюз для дистанционной диагностики и дистанционной настройки подключенных измерительных приборов HART с помощью веб-браузера.  Для получения подробной информации см. техническое описание TI00025S и руководство по эксплуатации BA00051S
Field Xpert SFX100	Компактный, универсальный и надежный промышленный портативный терминал для дистанционного конфигурирования и получения измеренных значений через токовый выход по протоколу HART (4–20 мА).  Подробную информацию см. в руководстве по эксплуатации BA00060S

Аксессуары для обслуживания

Аксессуары	Описание
Applicator	Программное обеспечение для выбора и расчета измерительных приборов Endress+Hauser: <ul style="list-style-type: none"> ■ расчет всех необходимых данных для определения оптимального измерительного прибора, таких как падение давления, точность или присоединения к процессу; ■ графическое представление результатов расчета. Управление всеми связанными с проектом данными и параметрами на протяжении всего жизненного цикла проекта, документирование этих данных, удобный доступ. Applicator доступен: <ul style="list-style-type: none"> ■ в интернете по адресу: https://wapps.endress.com/applicator; ■ на компакт-диске для локальной установки на ПК.

W@M	<p>Управление жизненным циклом приборов на предприятии</p> <p>W@M – это широкий спектр программных приложений по всему процессу: от планирования и закупок до монтажа, ввода в эксплуатацию и эксплуатации измерительных приборов. С помощью этого программного комплекса можно получать полную информацию о каждом приборе (например, состояние прибора, спецификации запасных частей и документацию по этому прибору) на протяжении всего его жизненного цикла.</p> <p>Приложение изначально содержит данные приобретенного прибора Endress+Hauser. Кроме того, Endress+Hauser обеспечивает ведение и обновление записей данных.</p> <p>W@M доступен:</p> <ul style="list-style-type: none"> ■ в интернете по адресу: www.endress.com/lifecyclemanagement; ■ на компакт-диске для локальной установки на ПК.
FieldCare	<p>Программное обеспечение Endress+Hauser для управления парком приборов на базе стандарта FDT.</p> <p>С его помощью можно настраивать все интеллектуальные полевые приборы в системе и управлять ими. Кроме того, получаемая информация о состоянии обеспечивает эффективный мониторинг состояния приборов.</p> <p> Для получения дополнительной информации см. руководства по эксплуатации BA00027S и BA00059S</p>

Документация

- Руководства по эксплуатации преобразователей температуры iTEMP
 - TMT180, программируемый с помощью ПК, одноканальный, Pt100 (KA00118R/09/a3)
 - TMT181, программируемый с помощью ПК, одноканальный, ТС, ТП, Ом, мВ (KA141R/09/a3)
 - HART® TMT182, одноканальный, ТС, ТП, Ом, мВ (KA142R/09/c4)
 - HART® TMT82, двухканальный, ТС, ТП, Ом, мВ (BA01028T/09/RU)
 - PROFIBUS® PA TMT84, двухканальный, ТС, ТП, Ом, мВ (BA00257R/09/RU)
 - FOUNDATION Fieldbus™ TMT85, двухканальный, ТС, ТП, Ом, мВ (BA00251R/09/RU)
 - FOUNDATION Fieldbus™ TMT125, 8-канальный, ТС, ТП, Ом, мВ (BA00240R/09/RU)
 - Требования безопасности: DIN EN 61010-1:2011-07
 - Требования ЭМС: DIN EN 61326-1:2013-07
 - RSG45 для монтажа на DIN-рейку
 - TMT162
 - TMT142
 - Полевой дисплей (FD188)
- Техническое описание вставок
 - Вставка с термометром сопротивления Omnigrad T TST310 (TI00085T/09/RU)
 - Вставка с термопарой Omnigrad T TSC310 (TI00255t/09/RU)
- Пример применения технического описания
 - RN221N: активный барьер искрозащиты, для подачи питания на 2-проводные преобразователи с питанием по токовой петле (TI073R/09/RU)
 - HAW562: устройства защиты от перенапряжения (TI01012K/09/RU)



www.addresses.endress.com
