

Техническое описание Omnigrad S TR63, TC63

Модульный датчик температуры с термогильзой и удлинительной шейкой



TR63 Термометр сопротивления (ТС) TC63 Термопара (ТП)

Область применения

- Тяжелые, агрессивные промышленные применения
- Переработка нефти и газа
- Диапазон измерения:
 - Термометр сопротивления TR63 (ТС): -200...600 °C
 - Термопара TC63 (ТП): -40...1100 °C
- Статическое давление до 100 бар в зависимости от используемого присоединения к процессу
- Класс защиты: IP66/68

Устанавливаемый в головке преобразователь

Все преобразователи Endress+Hauser обладают повышенной точностью и надежностью по сравнению с датчиками, подключаемыми напрямую. Простая настройка путем выбора одного из следующих выходных сигналов и протоколов связи:

- Аналоговый выход 4...20 мА
- HART®
- PROFIBUS® PA
- FOUNDATION Fieldbus™

Преимущества

- Высокая степень гибкости, обусловленная модульной конструкцией, в которой используются стандартные клеммные головки, соответствующие DIN EN 50446, и погружные части с соответствующей потребностям пользователей длиной.
- Высокая степень совместимости вставки, конструкция согласно DIN 43772
- Удлинительная шейка, исполнение с ниппельным соединителем, для защиты устанавливаемого в головке преобразователя от перегрева
- Возможность выбора присоединений к процессу: резьбовое, обжимной фитинг, фланец
- Высокое быстродействие за счет применения суженного наконечника
- Типы защиты для взрывоопасных местоположений:
 - Искрозащита (Ex ia)
 - Взрывонепроницаемость (Ex d)
 - Защита от образования искр (Ex nA)

Принцип действия и архитектура системы

Принцип работы

Термометр сопротивления (ТС)

В данных термометрах сопротивления используется датчик температуры Pt100 в соответствии с IEC 60751. Он представляет собой чувствительный к температуре платиновый резистор с сопротивлением 100 Ом при температуре 0 °С и температурным коэффициентом $\alpha = 0,003851 \text{ } ^\circ\text{C}^{-1}$.

Существует два основных типа платиновых термометров сопротивления:

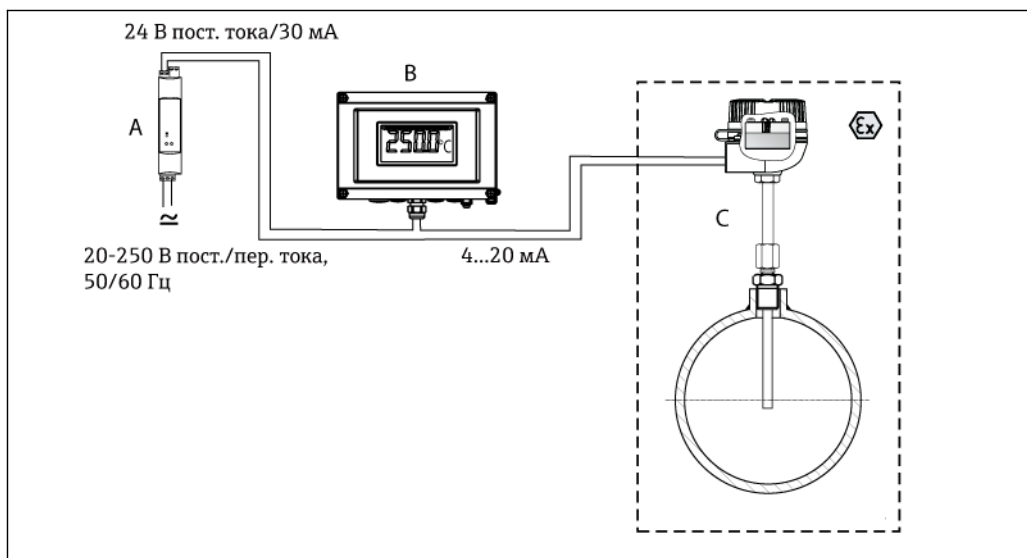
- **Датчики со спиралевидными элементами (WW):** в таких датчиках на керамической опоре расположена двойная спираль из провода, изготовленного из сверхчистой платины. Верхняя и нижняя части прибора герметизируются защитным керамическим покрытием. Такие термометры сопротивления не только упрощают воспроизводимые измерения, но и обеспечивают долгосрочную стабильность зависимости сопротивления от температуры в пределах диапазона температур до 600 °С. Этот тип датчика имеет относительно большой размер и сравнительно чувствителен к вибрациям.
- **Термометры сопротивления с тонкопленочным платиновым чувствительным элементом (TF):** очень тонкий слой сверхчистой платины толщиной около 1 мкм, наносимой на керамическую подложку в условиях вакуума и структурируемой фотолитографическим методом. Образованные таким способом токопроводящие платиновые дорожки создают сопротивление при измерении. Также наносятся дополнительные внешние и пассивирующие слои, надежно защищающие тонкое платиновое покрытие от загрязнения и окисления даже при высоких температурах.

Основными преимуществами датчиков температуры с тонким слоем платины перед датчиками со спиралевидными элементами являются меньший размер и более высокая виброустойчивость. При высоких температурах в датчиках TF наблюдается относительно низкое принципиальное отклонение зависимости сопротивления от температуры от стандарта IEC 60751. В результате жесткое соблюдение предельных значений категории отклонений А в соответствии с IEC 60751 могут обеспечить только датчики TF при максимальной температуре до 300 °С. По этой причине датчики с тонким слоем обычно используются только для измерений температуры в диапазоне не более 400 °С.

Термопары (ТП)

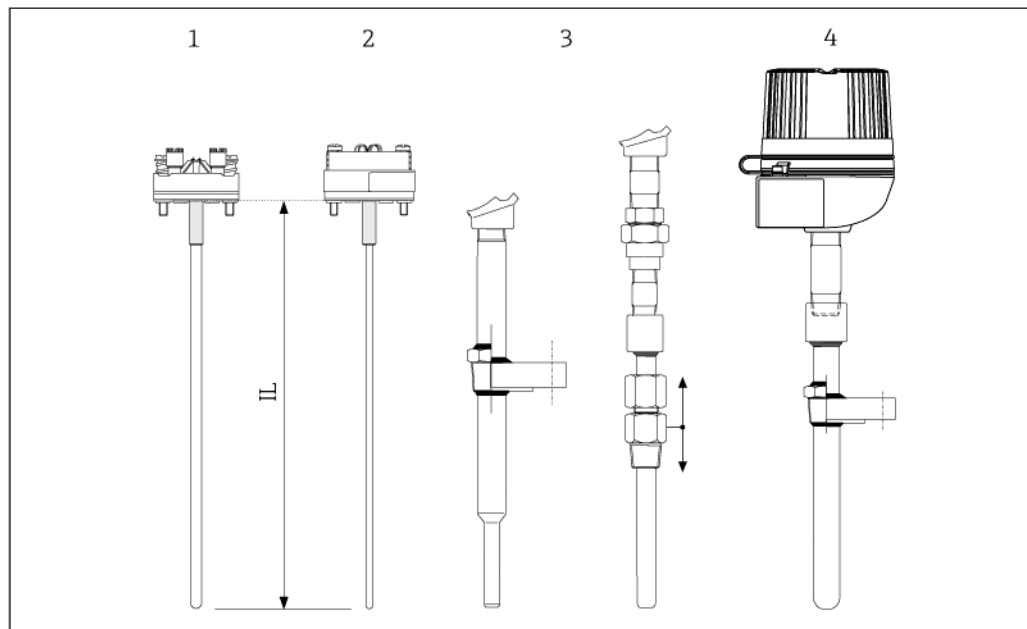
Устройство термопар сравнительно простое: они представляют собой ударопрочные датчики температуры, в которых для измерения температуры применяется эффект Зеебека, описываемый следующим образом: если два проводника, изготовленные из разных материалов, соединены в одной точке и для открытых концов проводников характерен температурный градиент, можно измерить слабое электрическое напряжение между двумя открытыми концами проводников. Это напряжение называют термоэдс или электродвижущей силой (ЭДС). Его значение зависит от типа проводящих материалов и разницы температур между "точкой измерения" (спаем двух проводников) и "холодным спаем" (открытыми концами проводников). Соответственно, термопары главным образом обеспечивают измерение разниц температуры. Определение абсолютного значения температуры в точке измерения на основе этих данных возможно в том случае, если соответствующая температура на холодном спае известна или измерена отдельно и учтена путем компенсации. Комбинации материалов и соответствующие характеристики термоЭДС/температуры для большинства распространенных типов термопар стандартизованы и включены в стандарты IEC 60584 и ASTM E230/ANSI MC96.1.

Измерительная система



- A** Активный барьер RN221N – активный барьер RN221N (24 В пост. тока, 30 мА) имеет гальванически развязанный выход для подачи напряжения на преобразователи с питанием по сигнальной цепи. Входное напряжение универсального блока питания может находиться в диапазоне 20...250 В пост./пер. тока, 50/60 Гц, т.е. блок питания может использоваться в любых международных электрических сетях. Подробная информация приведена в техническом описании (см. раздел "Документация").
- B** Полевой дисплей RIA16 – модуль дисплея обеспечивает запись аналогового сигнала измерения, поступающего из устанавливаемого в головке преобразователя, и его вывод на экран. На ЖК-дисплее текущее значение измеряемой величины отображается в цифровой форме и в виде гистограммы, указывающей на превышение предельных значений. Блок дисплея включается в цепь 4...20 мА и получает требуемое напряжение из этой цепи. Подробная информация приведена в техническом описании (см. раздел "Документация").
- C** Монтируемый датчик температуры с преобразователем, установленным в головке.

Конструкция



- 1** Конструкция датчика температуры
- 1 Вставка с установленным керамическим разъемом (пример)
- 2 Вставка с преобразователем, устанавливаемым в головке (пример)
- 3 Датчик температуры с приваренным и подвижным присоединениями к процессу
- 4 Датчик температуры в сборе с клеммной головкой и резьбовым или фланцевым присоединениями к процессу
- L Общая длина вставки

Датчики температуры Omnigrad S TR63 и TC63 имеют модульную конструкцию. Клеммная головка применяется в качестве соединительного модуля для механического и электрического подключения вставки. Расположение сенсора датчика температуры во

вставке обеспечивает его механическую защиту. Замену и калибровку вставки можно выполнять непосредственно в процессе без его прерывания. Вставка снабжается тонкопроволочными выводами, керамическим разъемом или смонтированным преобразователем температуры.

- Диапазон измерения**
- ТС: -200...600 °C
 - ТП: -40...1100 °C

Точностные характеристики

Рабочие условия

Температура окружающей среды

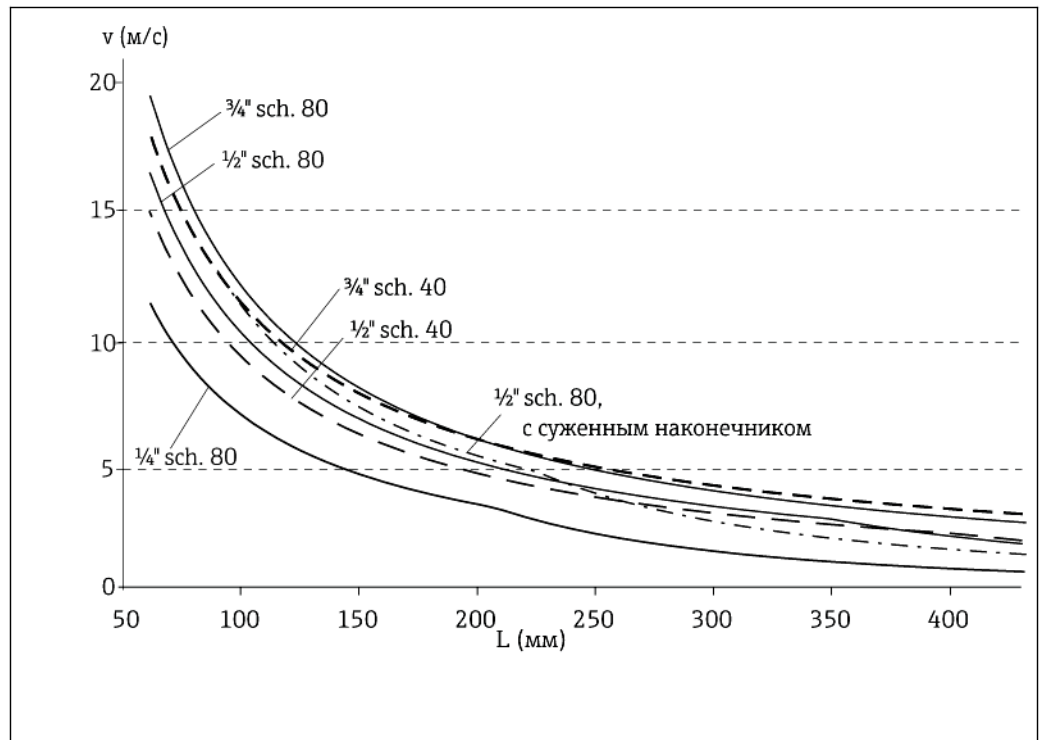
Клеммная головка	Температура в °C
Без устанавливаемого в головке преобразователя	Зависит от используемой клеммной головки и кабельного уплотнителя или разъема Fieldbus, см. раздел "Клеммные головки" (→ 10)
С устанавливаемым в головке преобразователем	-40...85 °C
С устанавливаемым в головке преобразователем и дисплеем	-20...70 °C

Рабочее давление

Присоединение к процессу	Соответствие стандарту	Макс. рабочее давление
Резьбовое	ANSI B1.20.1 JIS B 0203	75 бар
Обжимной фитинг	–	40 бар с металлическим стяжным кольцом
Фланец	ASME B16.5 JIS B 2220	В зависимости от давления фланца 150, 300 или 600 фунт/кв. дюйм

Разрешенная скорость потока в зависимости от длины погружной части

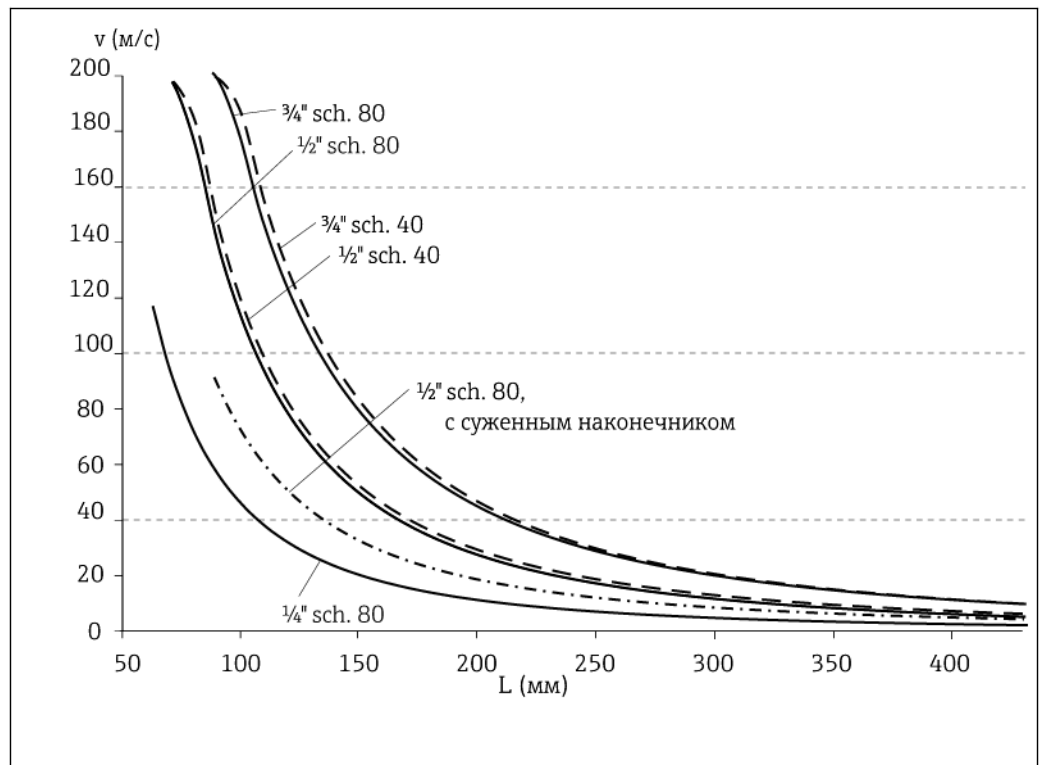
Максимальная скорость потока, допустимая для датчика температуры, уменьшается с увеличением длины погружной части в контакте с потоком жидкости. Кроме того, она зависит от диаметра наконечника термометра, типа среды измерения, рабочей температуры и рабочего давления. На следующих рисунках приведены примеры максимальной разрешенной скорости потока в воде и перегретом паре при рабочем давлении 5 МПа (50 бар).



2 Разрешенная скорость потока при различных диаметрах датчиков температуры в продукте процесса (воде) $T = 50\text{ }^{\circ}\text{C}$

L Неподдерживаемая длина погружной части термогильзы, материал 1.4401 (316)

v Скорость потока



3 Разрешенная скорость потока при различных диаметрах датчиков температуры в продукте процесса (перегретом паре) $T = 400\text{ }^{\circ}\text{C}$

L Неподдерживаемая длина погружной части термогильзы, материал 1.4401 (316)

v Скорость потока

Ударопрочность и виброустойчивость

- ТС: 3G / 10...500 Гц согласно IEC 60751
- ТП: 4G / 2...150 Гц согласно IEC 60068-2-6

Погрешность

Термометр сопротивления в соответствии с IEC 60751

Класс	Макс. значения допуска (°C)	Характеристики			
Кл. AA, ранее 1/3 Кл. B	$\pm (0,1 + 0,0017 \cdot t ^{1})$				
Кл. A	$\pm (0,15 + 0,002 \cdot t)$				
Кл. B	$\pm (0,3 + 0,005 \cdot t)$				
Диапазоны температур для обеспечения соответствия классам допусков					
Датчики со спиралевидным и элементами (WW):	<table border="1"> <tr> <td>Кл. A</td> <td>Кл. AA</td> </tr> <tr> <td>-100...+450 °C</td> <td>-50...+250 °C</td> </tr> </table>		Кл. A	Кл. AA	-100...+450 °C
Кл. A	Кл. AA				
-100...+450 °C	-50...+250 °C				
Датчики с тонким слоем (TF): Стандартные датчики	<table border="1"> <tr> <td>Кл. A</td> <td>Кл. AA</td> </tr> <tr> <td>-30...+300 °C</td> <td>0...+150 °C</td> </tr> </table>	Кл. A	Кл. AA	-30...+300 °C	0...+150 °C
Кл. A	Кл. AA				
-30...+300 °C	0...+150 °C				

1) $|t|$ = абсолютное значение °C

- i** Для получения значений допусков в °F необходимо умножить результаты, выраженные в °C, на коэффициент 1,8.
Допустимые предельные отклонения термоЭДС от стандартных характеристик для термопар в соответствии с IEC 60584 и ASTM E230/ANSI MC96.1:

Стандарт	Тип	Стандартный допуск		Специальный допуск	
		Класс	Отклонение	Класс	Отклонение
МЭК 60584	J (Fe-CuNi)	2	$\pm 2,5$ °C (-40...333 °C) $\pm 0,0075 t ^{1}$ (333...750 °C)	1	$\pm 1,5$ °C (-40...375 °C) $\pm 0,004 t ^{1}$ (375...750 °C)

1) $|t|$ = абсолютное значение °C

Стандарт	Тип	Стандартный допуск	Специальный допуск
ASTM E230/ANSI MC96.1		Отклонение, применяется наибольшее соответствующее значение	
	J (Fe-CuNi)	$\pm 2,2$ К или $\pm 0,0075 t ^{1)}$ (0...760 °C)	$\pm 1,1$ К или $\pm 0,004 t ^{1)}$ (0...760 °C)
	K (NiCr-NiAl)	$\pm 2,2$ К или $\pm 0,02 t ^{1)}$ (-200...0 °C) $\pm 2,2$ К или $\pm 0,0075 t ^{1)}$ (0...1260 °C)	$\pm 1,1$ К или $\pm 0,004 t ^{1)}$ (0...1260 °C)

1) $|t|$ = абсолютное значение °C

Время отклика

Спецификации соответствуют типовым значениям. Фактическое время отклика зависит от комбинации вставки и термогильзы. Даже небольшие различия в геометрии могут приводить к значительным изменениям.

Расчитано при температуре окружающей среды прибрл. 23 °C путем погружения в протекающую воду (расход 0,4 м/с, избыточная температура 10 К):

Термометр (тип)	ØQ1 наконечник термогильзы	Время отклика t(x)	TC WW	TC TF	ТП
Измерительный зонд Pt100 (TF/WW)	14 мм ¹⁾	t90	125	90	95
	¼" sch. 80	t90	165	100	115
	½" sch. 80	t90	365	250	335
	½" sch. 40	t90	570	395	450
	¾" sch. 80	t90	795	465	610
	¾" sch. 40	t90	940	540	640

1) суженный наконечник



Время отклика для вставки без преобразователя.

Сопrotивление изоляции

Сопrotивление изоляции ≥ 100 МОм при температуре окружающей среды.

Сопrotивление изоляции между клеммами и кабелем в минеральной изоляции измеряется с использованием минимального напряжения 100 В пост. тока.

Самонагрев

Элементы термометра сопротивления являются пассивными сопротивлениями, которые измеряются с помощью внешнего тока. Этот измерительный ток вызывает самонагрев элемента термометра сопротивления, что, в свою очередь, приводит к дополнительной ошибке измерения. Кроме измерительного тока, на величину ошибки измерения также влияют теплопроводность и скорость потока процесса. При подключении преобразователя температуры Endress+Hauser iTEMP® ошибкой вследствие самонагрева можно пренебречь.

Калибровка

Endress+Hauser обеспечивает сравнительную температурную калибровку в диапазоне -80...+1400 °C на основе международной температурной шкалы (ITS90). Калибровка проводится в соответствии с национальными и международными стандартами. В сертификате калибровки указывается серийный номер термометра. Калибровке подлежит только вставка.

Вставка: Ø6 мм и 3 мм	Минимальная длина вставки в мм	
	Без устанавливаемого в головке преобразователя	С устанавливаемым в головке преобразователем
-80...-40 °C	200	
-40...0 °C	160	
0...250 °C	120	150

Вставка: Ø6 мм и 3 мм	Минимальная длина вставки в мм	
Диапазон температур	Без устанавливаемого в головке преобразователя	С устанавливаемым в головке преобразователем
250...550 °C	300	
550...1400 °C	450	

Материалы

Удлинительная шейка, термогильза, вставка.

Значения температур для непрерывной эксплуатации, указанные в следующей таблице, представляют собой справочные значения для использования различных материалов в воздухе и без какой-либо существенной нагрузки на сжатие. Максимальные рабочие температуры могут быть снижены при аномальных условиях эксплуатации, например, при высокой механической нагрузке или применении в агрессивной среде.

Название материала	Сокращенное наименование	Рекомендуемая максимальная температура для непрерывного использования на воздухе	Свойства
AISI 316/1.4401	X5CrNiMo 17-12-2	650 °C ¹⁾	<ul style="list-style-type: none"> ■ Аустенитная нержавеющая сталь ■ Высокая общая коррозионная стойкость ■ Особо высокая коррозионная стойкость в средах с содержанием хлора и кислот или неокислительной атмосфере за счет добавления молибдена (например, фосфорная и серная кислоты, уксусная и винная кислоты при небольшой концентрации)
AISI 316L/ 1.4404 1.4435	X2CrNiMo 17-12-2 X2CrNiMo 18-14-3	650 °C	<ul style="list-style-type: none"> ■ Аустенитная нержавеющая сталь ■ Высокая общая коррозионная стойкость ■ Особо высокая коррозионная стойкость в средах с содержанием хлора и кислот или неокислительной атмосфере за счет добавления молибдена (например, фосфорная и серная кислоты, уксусная и винная кислоты при небольшой концентрации) ■ Повышенная стойкость к межкристаллической и точечной коррозии ■ По сравнению с 1.4404, 1.4435 обладает более высокой коррозионной стойкостью и более низким содержанием дельта-феррита
AISI A105/1.0460	C22.8	450 °C	<ul style="list-style-type: none"> ■ Жаропрочная сталь ■ Устойчив к азотосодержащей атмосфере и атмосфере с низким содержанием кислорода; не подходит для кислот и других агрессивных продуктов ■ Часто используется в парогенераторах, трубопроводах для воды и пара, камерах высокого давления

Название материала	Сокращенное наименование	Рекомендуемая максимальная температура для непрерывного использования на воздухе	Свойства
AISI 446/ 1.4749	X18CrNi24	1100 °C	<ul style="list-style-type: none"> ■ Ферритная жаропрочная нержавеющая сталь с высоким содержанием хрома ■ Очень высокая стойкость к восстановительным сернистым газам и солям с низким содержанием кислорода ■ Высокая стойкость к постоянным и циклическим тепловым воздействиям, к коррозии от золы мусоросжигательных установок и к растворам меди, свинца и жести ■ Низкая стойкость к азотосодержащим газам
Inconel600/ 2.4816	NiCr15Fe	1100 °C	<ul style="list-style-type: none"> ■ Сплав никеля и хрома с высокой стойкостью к агрессивным, окислительным и восстановительным атмосферам даже при высоких температурах ■ Устойчивость к коррозии, вызываемой газообразным хлором и хлорсодержащими продуктами, а также многими другими минеральными и органическими кислотами, морской водой и т.д. ■ Подверженность коррозии в ультрачистой воде ■ Не предназначено для использования в атмосфере, содержащей серу

- 1) Возможность использования в ограниченном объеме при температурах до 800 °C в условиях низких нагрузок на сжатие и в неагрессивных средах. Для получения более подробной информации обратитесь в региональное торговое представительство Endress+Hauser.

Компоненты

Линейка преобразователей температуры

Датчики температуры, оснащенные преобразователями iTEMP®, представляют собой полностью готовые к установке решения, позволяющие повысить эффективность измерения температуры за счет значительного повышения точности и надежности по сравнению с датчиками, подключаемыми напрямую, а также сокращения затрат на подключение и техническое обслуживание.

Преобразователи, устанавливаемые в головке и программируемые с помощью ПК

Указанные преобразователи обеспечивают высокую степень гибкости и, тем самым, широкий диапазон возможных направлений использования при небольшом объеме хранящегося содержимого. Настройка преобразователей iTEMP® осуществляется быстро и просто с помощью ПК. Компания Endress+Hauser предлагает бесплатное программное обеспечение для настройки, доступное для загрузки с веб-сайта Endress+Hauser. Для получения дополнительной информации см. техническое описание.

Преобразователи, устанавливаемые в головке и программируемые посредством HART®

Преобразователь представляет собой 2-проводной прибор с одним или двумя измерительными входами и одним аналоговым выходом. Это устройство обеспечивает передачу преобразованных сигналов, поступающих от термометров сопротивления и термопар, а также сигналов сопротивления и напряжения по протоколу HART®.

Преобразователь может устанавливаться в искробезопасных приборах во взрывоопасных зонах (зона 1) и предназначен для монтажа в клеммной головке с плоской поверхностью согласно DIN EN 50446. Оперативное и легкое управление, визуализация и обслуживание с помощью ПК с использованием системного программного обеспечения Simatic PDM или AMS. Для получения дополнительной информации см. техническое описание.

Преобразователи, устанавливаемые в головке, с поддержкой PROFIBUS® PA

Универсальный программируемый преобразователь, устанавливаемый в головке, с передачей данных по протоколу PROFIBUS® PA. Обеспечивает преобразование различных входных сигналов в цифровые выходные сигналы. Высокая точность во всем диапазоне температур окружающей среды. Быстрое и простое управление, визуализация и обслуживание с помощью ПК непосредственно с панели управления, например, с использованием системного программного обеспечения, такого как Simatic PDM или AMS. Для получения дополнительной информации см. техническое описание.

Устанавливаемые в головке преобразователи с передачей данных по протоколу FOUNDATION Fieldbus™

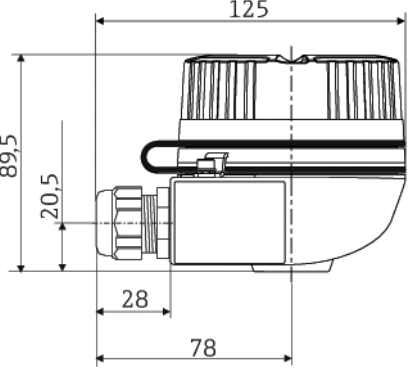
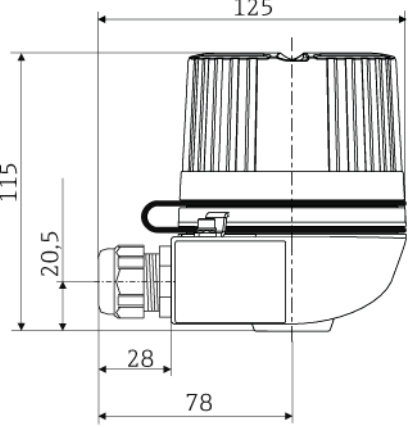
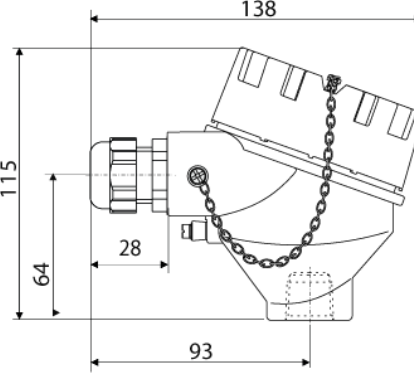
Универсальный программируемый преобразователь, устанавливаемый в головке, с передачей данных по протоколу FOUNDATION Fieldbus™. Обеспечивает преобразование различных входных сигналов в цифровые выходные сигналы. Высокая точность во всем диапазоне температур окружающей среды. Быстрое и простое управление, визуализация и обслуживание с помощью ПК непосредственно с панели управления, например, с использованием управляющего программного обеспечения, такого как ControlCare от Endress+Hauser или NI Configurator от National Instruments. Для получения дополнительной информации см. техническое описание.

Преимущества преобразователей iTEMP®:

- двойной или одинарный вход датчика (для определенных преобразователей является опцией);
- непревзойденная надежность, точность и долговременная стабильность в критически важных процессах;
- математические функции;
- контроль дрейфа датчика температуры, функции резервирования датчиков, функции диагностики датчиков;
- согласование датчика и преобразователя для преобразователей с двумя входами с датчиков на основе коэффициентов Каллендара-Ван Дюзена.

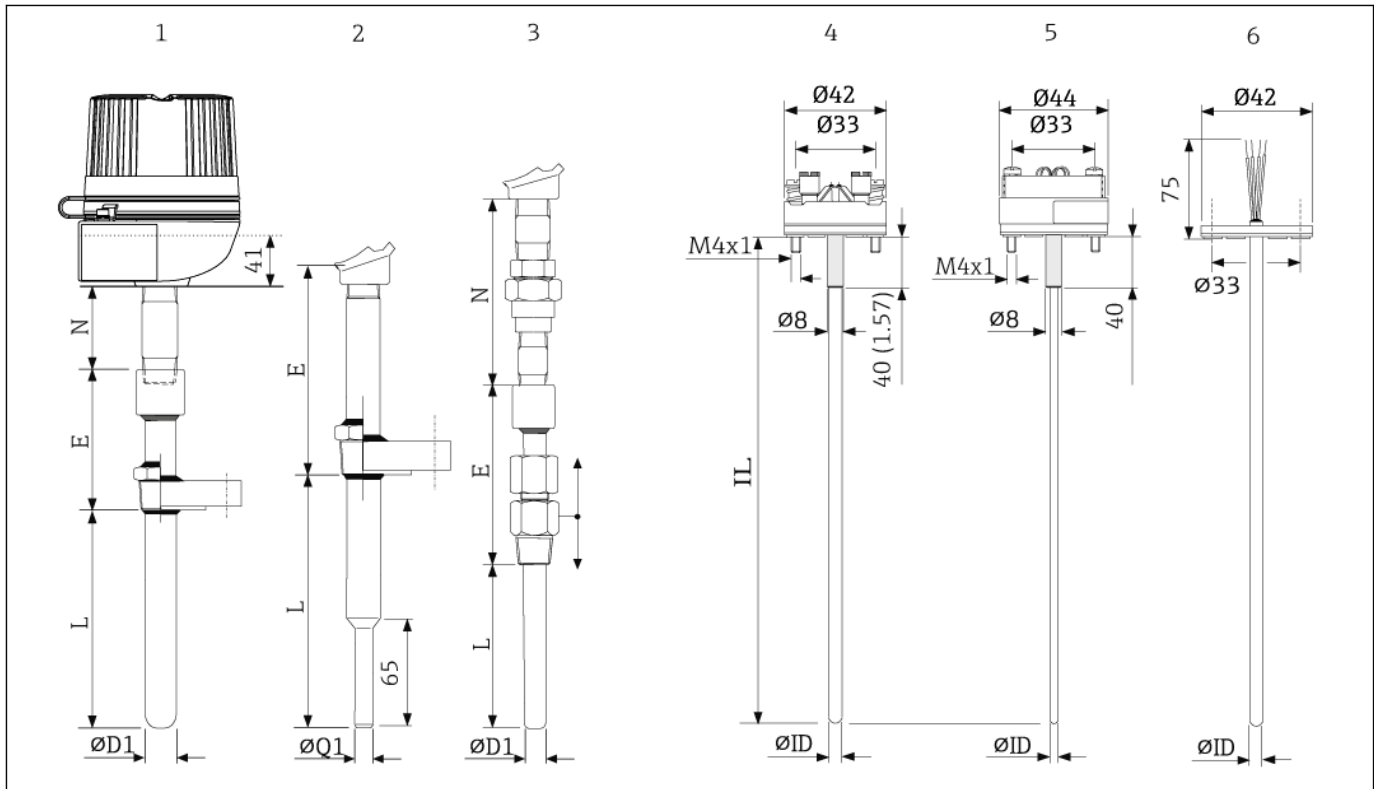
Клеммные головки

Внутренняя форма и размеры всех клеммных головок соответствуют требованиям DIN EN 50446. Клеммные головки имеют плоский торец и присоединение для датчика температуры с резьбой M24x1,5, G¹/₂" или ¹/₂" NPT. Все размеры указаны в мм. Кабельные вводы на схемах соответствуют присоединениям M20x1,5. Приведенные спецификации относятся к исполнению без установленного в головке преобразователя. Значения температур окружающей среды для версий с установленным в головке преобразователем приведены в разделе "Рабочие условия".

ТАЗОН	Спецификация
	<ul style="list-style-type: none"> ■ Взрывонепроницаемое (XP) исполнение, со взрывозащитой, невыпадающая резьбовая крышка, с одним или двумя кабельными вводами ■ Класс защиты: IP 66/68 ■ Температура: -50...+150 °С для резинового уплотнения без кабельного ввода (см. максимальную разрешенную температуру для кабельного уплотнителя!) ■ Материал: алюминий, с полиэфировым порошковым покрытием ■ Резьба: ½" NPT, ¾" NPT, M20x1.5, G½" ■ Соединение с удлинительной шейкой/термогильзой: ½" NPT ■ Цвет головки: синий, RAL 5012 ■ Цвет крышки: серый, RAL 7035 ■ Вес: прибл. 640 г
ТАЗОН с окном для дисплея на крышке	Спецификация
	<ul style="list-style-type: none"> ■ Взрывонепроницаемое (XP) исполнение, со взрывозащитой, невыпадающая резьбовая крышка, с одним или двумя кабельными вводами ■ Класс защиты: IP 66/68 ■ Температура: -50...+150 °С для резинового уплотнения без кабельного ввода (см. максимальную разрешенную температуру для кабельного уплотнителя!) ■ Материал: алюминий, с полиэфировым порошковым покрытием ■ Резьба: ½" NPT, ¾" NPT, M20x1.5, G½" ■ Соединение с удлинительной шейкой/термогильзой: ½" NPT ■ Цвет головки: синий, RAL 5012 ■ Цвет крышки: серый, RAL 7035 ■ Вес: прибл. 860 г ■ Опция: устанавливаемый в головке преобразователь с дисплеем TID10
ТА21Н, DIN В	Спецификация
	<ul style="list-style-type: none"> ■ Головка с невыпадающей резьбовой крышкой и предохранительная цепь ■ Класс защиты: IP 66/68 ■ Макс. температура: 100 °С для резинового уплотнения без кабельного уплотнителя (соблюдайте максимальную разрешенную температуру для кабельного уплотнителя!) ■ Материал: алюминиевый сплав, нержавеющая сталь; резиновое уплотнение под крышкой ■ Кабельный ввод с двойной резьбой: ½" NPT, ¾" NPT, M20 или G½" ■ Соединение с удлинительной шейкой/термогильзой: M24x1.5, G½" или ½" NPT ■ Цвет головки: синий. ■ Цвет крышки: серый ■ Вес: прибл. 600 г

Конструкция

Все размеры указаны в мм.



4 Размеры Omnigrad S TR63 и TC63

- 1 Датчик температуры в сборе с клеммной головкой и резьбовым или фланцевым присоединениями к процессу
 - 2 Датчик температуры с приваренными присоединениями к процессу
 - 3 Датчик температуры с подвижными присоединениями к процессу
 - 4 Вставка с установленным клеммным блоком
 - 5 Вставка с преобразователем, установленным в головке
 - 6 Вставка с проволочными выводами E Длина стержня термогильзы
- L Длина погружной части
 N Длина удлинительной шейки
 IL Общая длина вставки
 ØD1 Диаметр термогильзы
 ØQ1 Диаметр суженного наконечника (14 мм)
 ØID Диаметр вставки

Вес

0,5...2,5 кг для стандартных исполнений.

Присоединение к процессу

Доступны стандартные присоединения к процессу – резьбовое, фланцевое, обжимной фитинг. Материал резьбового присоединения к процессу совпадает с материалом термогильзы. Стандартный материал фланца: SS 316/1.4401 или ASTM A446 и Inconel600 (TC).

По дополнительному запросу также можно заказать исполнения из других материалов, с другой отделкой и присоединениями.

Типы и размеры соединений к процессу (ASME B16.5, ANSI B1.20.1). Все размеры указаны в мм.

Тип		Ød	ØD	ØL	Число сверлений	f	b	ØD1	A	A1			
	Фланец	1" ANSI 150 RF SO ¹⁾	50,8	107,9	15,7	4	1,6	14,2	—	—	—		
		1" ANSI 300 RF SO		124	19,1		17,5	—	—	—			
		1" ANSI 600 RF SO					6,4	—	—	—			
		1½" ANSI 150 RF SO	73	127	15,7		1,6	17,5	—	—	—		
		1½" ANSI 300 RF SO		155,4	22,4		20,6	—	—	—			
		1½" ANSI 600 RF SO					6,4	—	—	—			
		2" ANSI 300 RF SO	92,1	165,1	19,1		8	1,6	22,4	—	—	—	
		2" ANSI 600 RF SO					6,4	25,4	—	—	—		
		Резьба	½" NPT	—	—		—	—	—	—	≥ 21,4	19,9	8,1
			¾" NPT	—	—		—	—	—	—	≥ 26,7	20,2	8,6
	1" NPT	—	—	—	—	—	—	≥ 33,4	25,0	10,1			
Обжимной фитинг	1½" NPT	—	—	—	—	—	—	26,70	26	10,6			

1) RF SO: накидной фланец с выступающим ободком (плоский фланец с уплотнением в области торца).

Запасные части

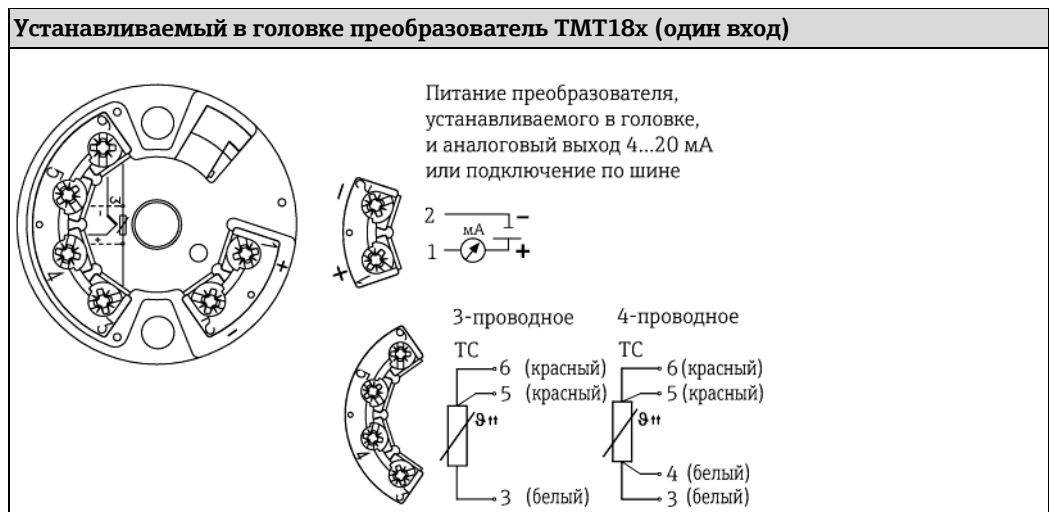
- Термогильзы (TA540 и TA541) доступны для заказа как запасные части (→ 19)
 - Вставка ТС доступна для заказа как запасная часть TPR100/TPR300 (→ 19)
 - Вставка ТП доступна для заказа как запасная часть TPC100/TPC300 (→ 19)
- Вставки выполнены из кабеля в минеральной изоляции (MgO) с покрытием из AISI316/1.4401 или Inconel600. Длина вставки (IL) вставки может быть выбрана в стандартном диапазоне 50...1000 мм. Вставки длиной > 1000 мм доступны для поставки после технической проверки конкретной области применения, которая проводится региональным торговым представительством Endress+Hauser. При замене вставки необходимо свериться с приведенной ниже таблицей и определить требуемую длину вставки IL (только для термогильз со стандартной толщиной дна).

Универсальный сертификат или сертификат по взрывозащищенному исполнению					
Вставка	Ø мм	Тип подключения	Длина удлинительной шейки в мм	Материалы	IL в мм
TRx100 / TRx300	3 или 6	N	69	ТС: 316/1.4401 или A105/1.046 0	IL = L + E + 69 + 41
			109		IL = L + E + 109 + 41
TRx100 / TRx300	3 или 6	NU	96	ТП: Inconel600/ 2.4816 или 316L/1.4404	IL = L + E + 96 + 41
TRx100 / TRx300	3 или 6	NUN	148		IL = L + E + 148 + 41

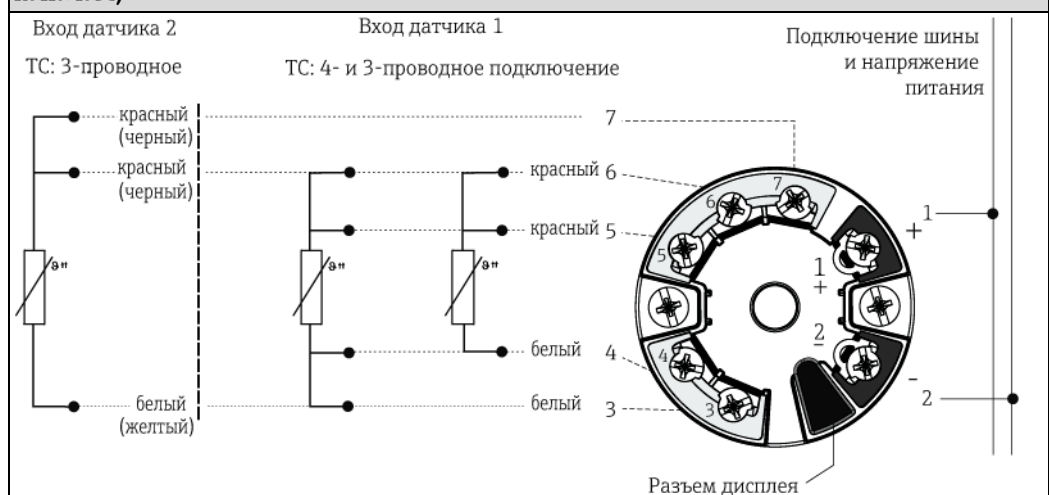
Подключение

Схемы подключения ТС

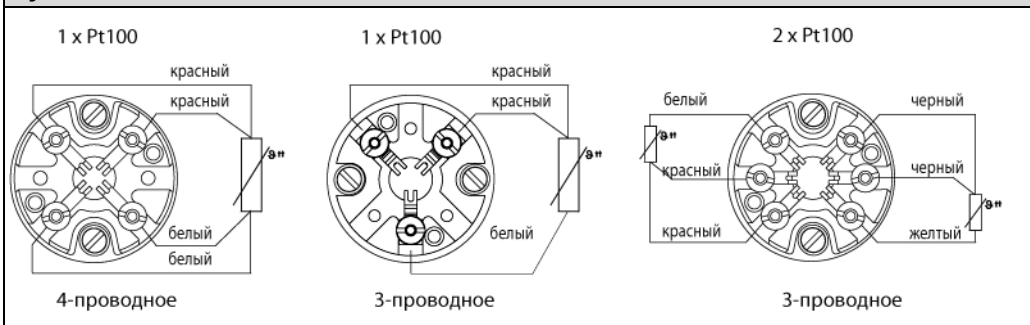
Тип подключения датчика



Преобразователь ТМТ8х, устанавливаемый в головке (ввод по двум независимым каналам)



С установленным клеммным блоком



Схемы подключения ТП

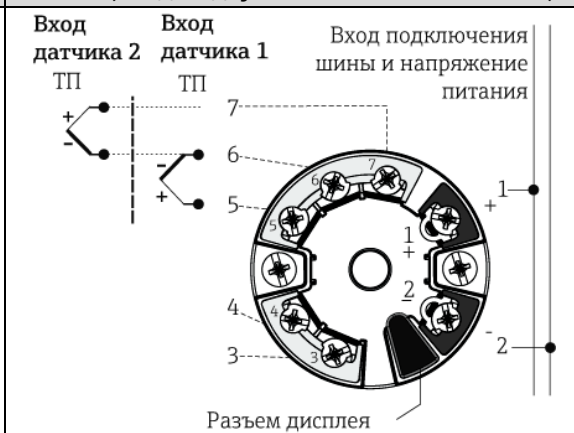
Цвета проводов термопары

В соответствии с IEC 60584	В соответствии с ASTM E230
<ul style="list-style-type: none"> ■ Тип J: черный (+), белый (-) ■ Тип K: зеленый (+), белый (-) 	<ul style="list-style-type: none"> ■ Тип J: белый (+), красный (-) ■ Тип K: желтый (+), красный (-)

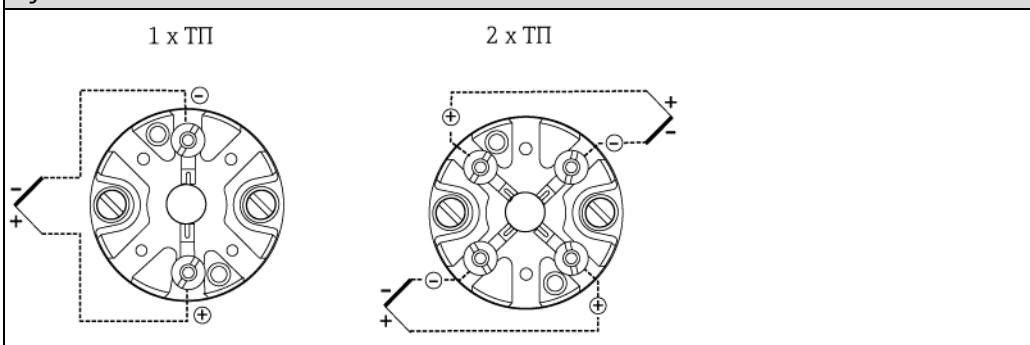
Устанавливаемый в головке преобразователь ТМТ18х (один вход)



Преобразователь ТМТ8х, устанавливаемый в головке (ввод по двум независимым каналам)



С установленным клеммным блоком

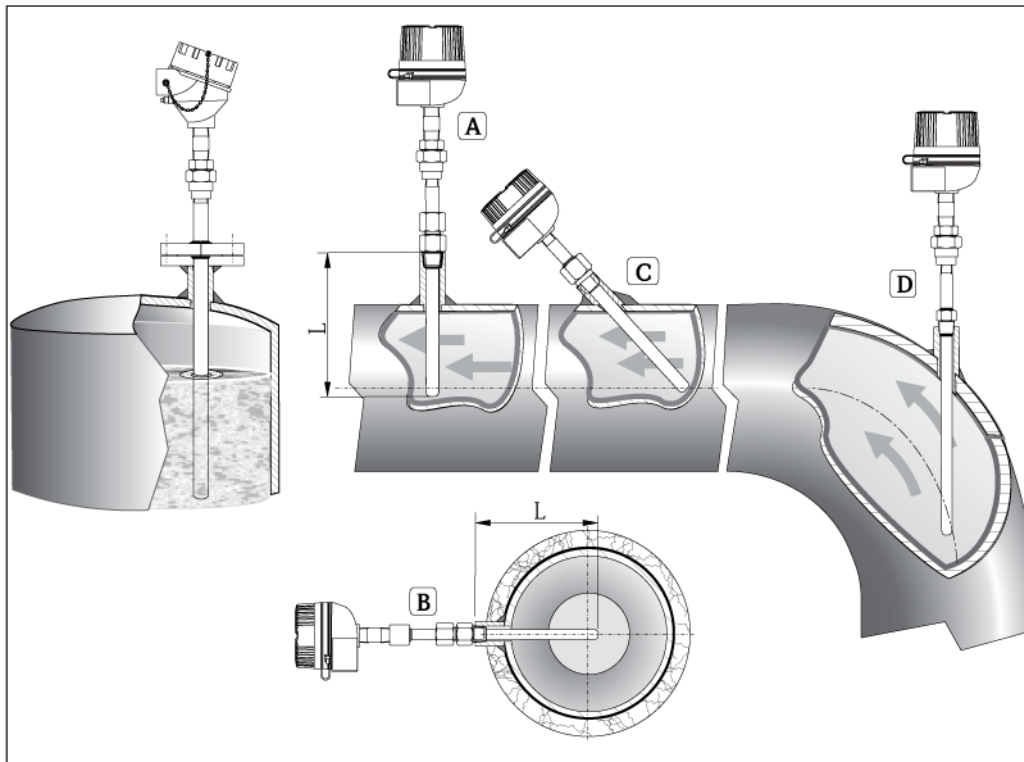


Условия монтажа

Ориентация

Ограничения, связанные с ориентацией прибора, отсутствуют.

Инструкции по установке



5 Примеры монтажа

A-B В трубах с малой площадью поперечного сечения наконечник датчика должен достигать или слегка выступать за центровую линию трубы ($=L$).

C-D Монтаж под углом.


Длина погружной части датчика температуры влияет на погрешность. При недостаточной длине погружной части возможны ошибки измерения, обусловленные теплопроводностью через присоединение к процессу и стенку резервуара. При установке в трубе длина погружной части должна составлять не менее половины диаметра трубы (см. рис. A и B). Дополнительным решением может быть установка под углом (под наклоном) (см. рис. C и D). При определении длины погружной части необходимо учесть все параметры датчика температуры и характеристики измеряемого процесса (например, скорость потока, рабочее давление).

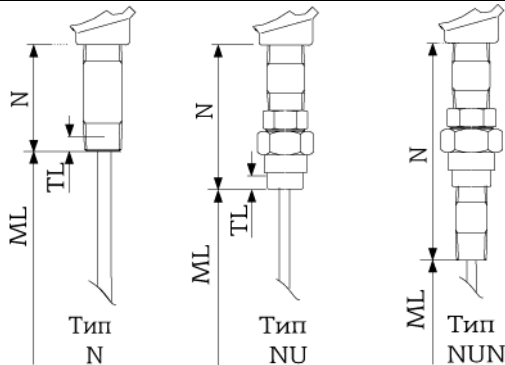
Сведения о коррозии: основной материал деталей, контактирующих с жидкостью, устойчив к воздействию наиболее распространенных коррозионных веществ при очень высоких температурах. Для получения дополнительной информации о конкретных областях применения обратитесь в региональное торговое представительство Endress+Hauser.

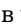
i Дополнительные детали для присоединений к процессу и прокладки (если они необходимы) не входят в комплект поставки датчика и должны приобретаться отдельно.

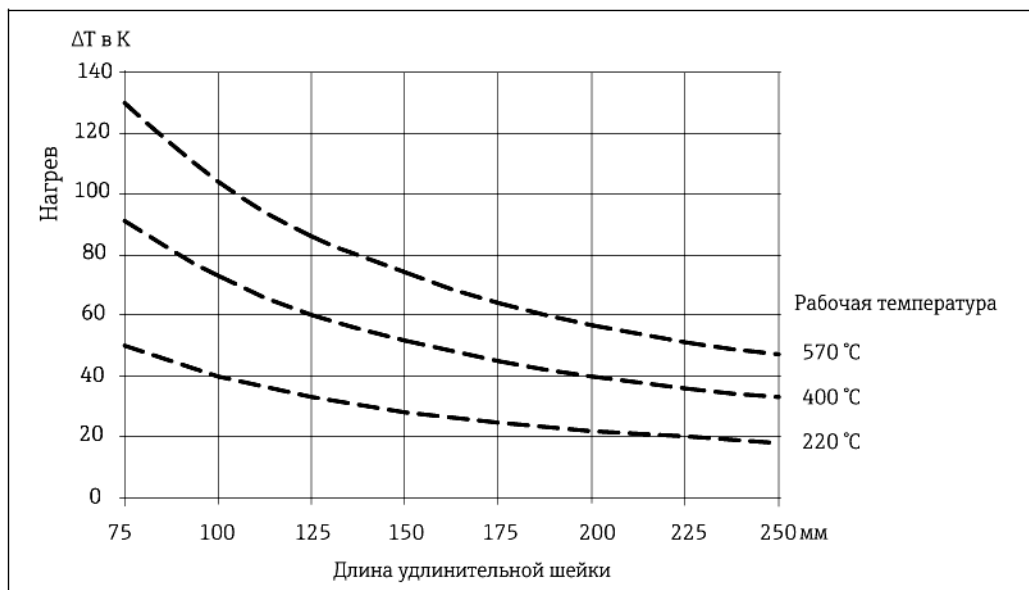
- Варианты монтажа: Трубы, резервуары и другие компоненты установки
- Рекомендуемая минимальная длина погружной части = 80...100 мм. Длина погружной части должна превышать диаметр термогильзы не менее чем в 8 раз. Пример: Диаметр термогильзы равен $12 \text{ мм} \times 8 = 96 \text{ мм}$. Рекомендуется стандартная длина погружной части 120 мм.
- Сертификация АТЕХ: всегда соблюдайте правила монтажа.


Удлинительная шейка

Удлинительная шейка устанавливается между присоединением к процессу и клеммной головкой. Шейка состоит из трубки, связанной с гидравлическими деталями (ниппелями или соединениями), используемыми для установки датчика на термогильзе. Помимо стандартных вариантов исполнения, приведенных ниже, также можно заказать удлинительную шейку требуемой длины (см. описание средства "Product Configurator" в разделе "Размещение заказа"). (→  18)

Тип	Присоединение термогильзы	Длина удлинительной шейки в мм
	Тип N	Наружная резьба 1/2" NPT 69 мм 109 мм
	Тип NU	Внутренняя резьба 1/2" NPT 96 мм
	Тип NUN	Наружная резьба 1/2" NPT 148 мм

Как показано на следующем рисунке, длина удлинительной шейки может влиять на температуру в клеммной головке. Эта температура не должна выходить за пределы значений, указанных в разделе "Рабочие условия". (→  4)



 6 Нагрев клеммной головки, обусловленный рабочей температурой. Температура клеммной головки = температура окружающей среды 20 °C + □T

Сертификаты и нормативы

Маркировка CE	Устройство соответствует необходимым требованиям положений ЕС. Компания Endress+Hauser подтверждает успешное тестирование прибора нанесением маркировки CE.
Сертификаты на применение во взрывоопасных зонах	Для получения дополнительной информации о доступных взрывозащищенных вариантах исполнения прибора (ATEX, CSA, FM и т.д.) обратитесь в региональное торговое представительство Endress+Hauser. Все соответствующие данные для взрывоопасных зон приведены в отдельной документации по взрывозащищенному исполнению.
Другие стандарты и рекомендации	<ul style="list-style-type: none"> ■ EN 60079: Сертификат ATEX для взрывоопасных областей ■ IEC 60529: Степень защиты корпуса (код IP) ■ IEC 61010-1: Безопасность электрических контрольно-измерительных приборов и лабораторного оборудования ■ IEC 60751: Термометры сопротивления промышленные платиновые ■ IEC 60584 и ASTM E230/ANSI MC96.1: Термопары ■ EN 50014/18: Электрическое оборудование для взрывоопасных зон – общие правила/взрывонепроницаемый корпус "d" ■ DIN 43772: Термогильзы ■ DIN EN 50446: Клеммные головки ■ IEC 61326-1: Электромагнитная совместимость (требования по ЭМС)
Норматив PED	Датчик температуры соответствует требованиям раздела 3.3 Директивы по оборудованию, работающему под давлением 97/23/CE; отдельная маркировка отсутствует.
Испытание термогильзы	Испытания термогильзы под давлением проводятся в соответствии со спецификациями стандарта DIN 43772. Для термогильз с суженными или усеченными наконечниками, не соответствующими этому стандарту, испытания проводятся под давлением, предназначенным для соответствующих прямых термогильз. Датчики, предназначенные для использования во взрывоопасных зонах, в процессе испытаний также подвергаются сравнительному давлению. Испытания по другим спецификациям проводятся по запросу. Испытание на проникновение жидкости подтверждает, что трещины в сварных швах термогильзы отсутствуют.
Отчет о результатах тестирования и калибровка	Заводская калибровка осуществляется в соответствии с внутренней процедурой в лаборатории Endress+Hauser, аккредитованной Европейской организацией по аккредитации (EA) согласно ISO/IEC 17025. Дополнительно может быть заказана калибровка, выполняемая в соответствии с директивами EA (SIT/Accredia или DKD/DakS). Калибровке подлежит съемная вставка датчика температуры. При использовании датчиков температуры без съемной вставки калибруется датчик температуры целиком – от присоединения к процессу до наконечника датчика.

Размещение заказа

Подробную информацию о формировании заказа можно получить из следующих источников:

- Средство выбора конфигурации приборов "Product Configurator" на веб-сайте компании Endress+Hauser: www.endress.com → Select country (Выбор страны) → Instruments (Приборы) → Select device (Выбор прибора) → Product page function (Страница прибора): функция "Configure this product" (Конфигурация прибора)
- Региональное торговое представительство Endress+Hauser: www.endress.com/worldwide



Product Configurator – средство для индивидуального выбора конфигурации приборов

- Самая актуальная информация о конфигурациях
- В зависимости от прибора: непосредственный ввод информации, зависящей от точки измерения, такой как диапазон отображаемой величины или язык управления.
- Автоматическая проверка критериев исключения
- Автоматическая генерация кода заказа и преобразование в формат PDF или Excel
- Возможность направлять заказ непосредственно в интернет-магазин Endress+Hauser

Документация

Техническое описание:

- Устанавливаемый в головке преобразователь температуры:
 - iTEMP® TMT180, программируемый с помощью ПК, одноканальный, Pt100 (TI00088R)
 - iTEMP® PCP TMT181, программируемый с помощью ПК, одноканальный, ТС, ТП, Ом, мВ (TI00070R)
 - iTEMP® HART® TMT182, одноканальный, ТС, ТП, Ом, мВ (TI00078R)
 - iTEMP® HART® TMT82, двухканальный, ТС, ТП, Ом, мВ (TI01010T)
 - iTEMP® PROFIBUS® PA TMT84, двухканальный, ТС, ТП, Ом, мВ (TI00138R)
 - iTEMP® FOUNDATION Fieldbus™ TMT85, двухканальный, ТС, ТП, Ом, мВ (TI00134R)
- Пример использования:
 - RN221N Активный барьер, для подачи питания на преобразователи с питанием по сигнальной цепи. (TI00073R)
 - RIA16 Полевой модуль дисплея, с питанием по сигнальной цепи (TI00144R)
- Термогильзы
 - Промышленная термогильза Omnigrad TA540, с резьбой или приварным фланцем (TI00166T)
 - Промышленная термогильза Omnigrad TA541, с резьбой или приварным фланцем (TI00188T)

Дополнительная документация для взрывоопасных зон (ATEX):

- Датчик температуры ТС/ТП Omnigrad TRxx, ТСxx, ТхСxxx, ATEX II 1GD или II 1/2GD Ex ia IIC T6...T1 (XA00072R)
- Датчик температуры ТС/ТП Omnigrad S TR/TC6x, ATEX II1/2, 2GD или II2G (XA00014T)
- Датчик температуры ТС/ТП Omnigrad S TR/TC6x, ATEX II 1/2 или 2G; II 1/2 или 2D; II 2G (XA00084R)

www.addresses.endress.com
