

Техническое описание Easytemp TMR31, TMR35

Компактный термометр, Pt100, класс А

По отдельному заказу возможна интеграция с преобразователем 4–20 мА, программируемым с помощью ПК



Назначение

Компактные термометры Easytemp TMR31 и TMR35 используются для измерения температуры в диапазоне от -50 до 150 °С (от -58 до 302 °F) или до 200 °С (392 °F) при оснащении горловиной. Чаще всего эти приборы монтируются на резервуарах и трубопроводах.

- Прибор TMR31 с присоединением к процессу общего назначения.
- Прибор TMR35 с присоединением к процессу для гигиенического применения.

Краткий обзор преимуществ

Быстрый монтаж и удобный ввод в эксплуатацию

- Компактная конструкция; все компоненты изготовлены из нержавеющей стали.
- Разъем M12 со степенью защиты IP 69K обеспечивает простое электрическое подключение.
- 4-проводное подключение, Pt100 или ПК-программируемый преобразователь с выходом 4–20 мА.
- Настройка и визуализация с помощью бесплатного компьютерного ПО ReadWin 2000.
- В заказе можно заранее указать требуемый диапазон измерения.
- Переменная глубина вставки в промежутке от 40 до 600 мм (от 1,6 до 23,6 дюйма).

Превосходные метрологические свойства благодаря применению инновационной сенсорной технологии

- Чрезвычайно малое время отклика.
- Высокая точность даже при небольшой глубине вставки.
- Тонкопленочный чувствительный элемент Pt100, класс точности А (МЭК 60751).

Безопасность эксплуатации, подтвержденная свидетельствами и сертификатами

- Компонент, соответствующий стандарту UL.
- Соответствует всем требованиям ЭМС согласно стандарту NAMUR NE21.
- Информация о поломке в случае разрушения или короткого замыкания чувствительного элемента. Возможна коррекция согласно NAMUR NE43.
- TMR35: гигиенически безупречная конструкция с маркировкой 3-A и сертификатом EHEDG.
- Сертификат морского регистра

Принцип действия и архитектура системы

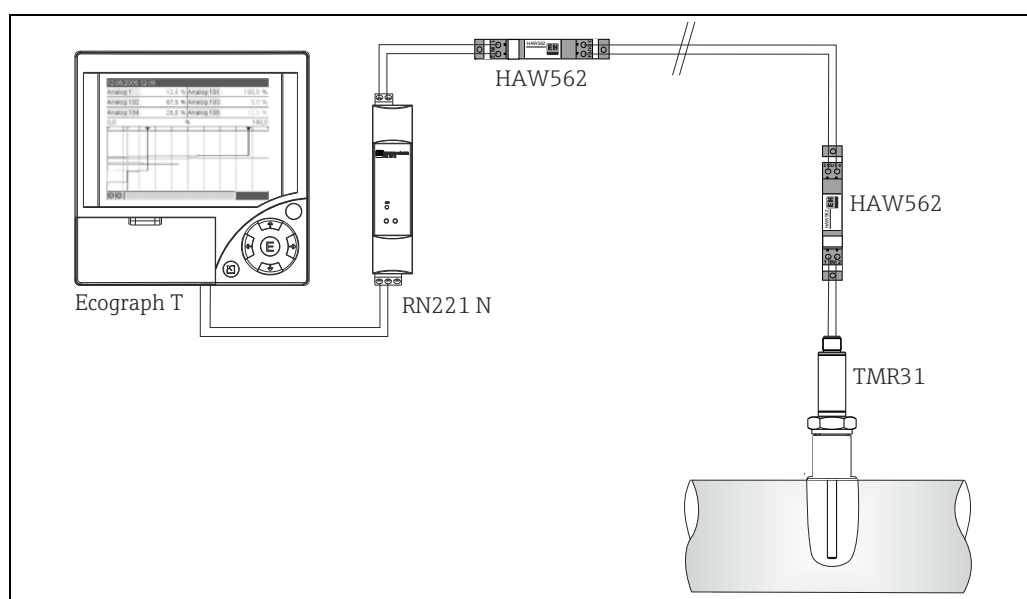
Принцип измерения

Электронная регистрация и преобразование входных сигналов чувствительного элемента Pt100 при измерении температуры в промышленной среде.

Измерительная система

Для измерения в компактном термометре используется чувствительный элемент Pt100 (класс А). Прибор может быть оснащен 4-проводным подключением Pt100 или, по отдельному заказу, аналоговым выходом 4–20 мА с линейной температурной зависимостью. Встроенный преобразователь прибора конвертирует входной сигнал Pt100 в сигнал 4–20 мА. Возможно программирование с помощью ПК через разъем M12. Для компактного термометра предусмотрен ряд присоединений к процессу общего назначения (TMR31) и для гигиенического применения (TMR35).

В приборе Easytemp TMR31, TMR35 используется тонкопленочный чувствительный элемент нового типа, припаяваемый непосредственно к наконечнику датчика. Такая инновационная конструкция датчика обеспечивает идеальную теплопередачу от технологической среды к чувствительному элементу. Поэтому очень быстрый отклик и высокий уровень точности могут быть обеспечены даже при малой глубине вставки.



Компоновка точки измерения (пример) для компактного термометра Easytemp TMR31 с дополнительными компонентами производства Endress+Hauser:

Ecograph T, активным барьером искрозащиты RN221 N и устройством защиты от избыточного напряжения HAW562

Многоканальный регистратор Ecograph T

Многоканальный регистратор Ecograph T в корпусе для панельного монтажа размером 144 x 144 мм (5,7 x 5,7 дюйма) для электронного получения, отображения, записи, анализа, дистанционной передачи и архивирования аналоговых и цифровых входных сигналов. Система записи данных на карту памяти CompactFlash, цветной ЖК-дисплей, экран с диагональю 120 мм (4,72 дюйма). Настройка и индикация измеренного значения посредством различных интерфейсов (USB, Ethernet, RS232/485) и управляющего компьютерного ПО ReadWin 2000.

Активный барьер искрозащиты RN221 N

Активный барьер искрозащиты с источником питания для безопасного разделения стандартных сигнальных цепей 4–20 мА. По желанию возможно оснащение дополнительным искробезопасным входом. Ток, поступающий от преобразователя компактного термометра во входную цепь (4–20 мА), линейно передается на выход.

Устройство защиты от избыточного напряжения HAW562

Защищает потребительские установки или измерительные устройства, а также сигнальные линии и компоненты от превышения напряжения, вызванного близким разрядом молнии или операциями переключения. Модуль HAW562 действует как защита от перенапряжения в системах с клеммными блоками и защищает сигнальные линии и компоненты. Устройство монтируется на каркас модуля (HAW560).

Вход

Принцип измерения Температура (линейная зависимость передаваемого сигнала от температуры)

Диапазон измерения

Обозначение	Пределы диапазона измерения	Мин. шаг шкалы
Pt100 согласно МЭК 60751	От -50 до 150 °C (от -58 до 302 °F) без горловины От -50 до 200 °C (от -58 до 392 °F) с горловиной	10 К (18 °F)

Выход

Выходной сигнал

- Стандарт: Pt100, класс A, 4-проводное подключение
- По отдельному заказу: 4–20 мА или 20–4 мА

Сигнал при сбое

- Аварийный сигнал в соответствии с NAMUR NE43
- Нарушение нижней границы диапазона: линейное понижение до 3,8 мА
 - Нарушение верхней границы диапазона: линейное повышение до 20,5 мА
 - Поломка или короткое замыкание датчика:
≤ 3,6 мА или ≥ 21,0 мА (при настройке ≥ 21,0 мА выход 21,5 мА гарантирован)

Максимальная нагрузка

$(U_{\text{источника питания}} - 10 \text{ В}) / 0,023 \text{ А}$ (токовый выход)

Мин. потребление тока

≤ 3,5 мА

Предельный ток

≤ 23 мА

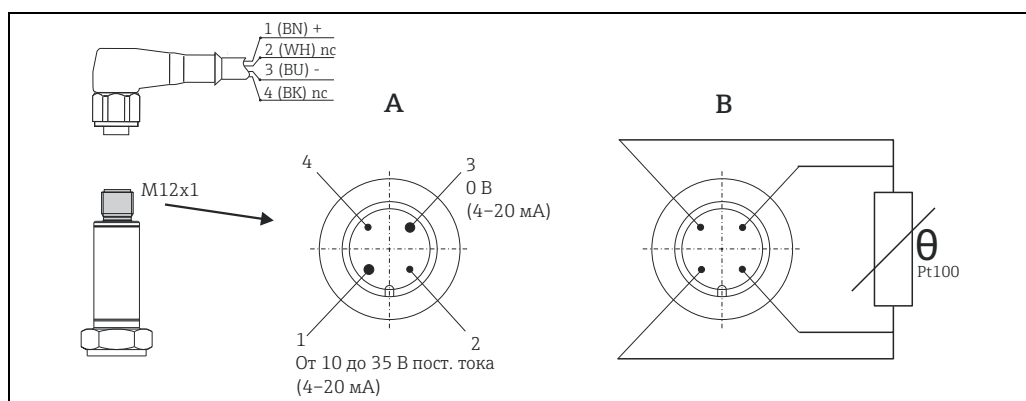
Задержка включения

2 с

Источник питания

Электрические кабели должны соответствовать санитарному стандарту 3-A. Кроме того, они должны быть гладкими, стойкими к коррозии и пригодными для очистки.

Электрическое подключение



A: с электронной частью, 4-контактная вилка M12

Клемма 1: источник питания от 10 до 35 В пост. тока; токовый выход 4–20 мА (кабельное подключение, коричневый провод (BN))

Клемма 2: подключение компьютерного кабеля для настройки – короткозамкнутая клемма (кабельное подключение, белый провод (WH))

Клемма 3: источник питания 0 В пост. тока; токовый выход 4–20 мА (кабельное подключение, синий провод (BU))

Клемма 4: подключение компьютерного кабеля для настройки – короткозамкнутая клемма (кабельное подключение, черный провод (BK))

B: без электронной части, Pt100, 4-проводное подключение

Сетевое напряжение $U_b =$ от 10 до 35 В пост. тока

Остаточная пульсация Допустимая остаточная пульсация $U_{ss} \leq 3$ В при $U_b \geq 13$ В, $f_{\text{макс.}} = 1$ кГц

Рабочие характеристики

Время отклика ≤ 3 сек с преобразователем

Эталонные рабочие условия

- Эталонная температура (резервуар со льдом) 0°C (32°F) для чувствительного элемента Pt100
- Температура окружающей среды $25 \pm 5^\circ\text{C}$ ($77 \pm 9^\circ\text{F}$) для преобразователя

Максимальная погрешность измерения **Электронная часть**
 $0,1 \text{ K}$ ($0,18^\circ\text{F}$) или $0,08\%$. % относится к заданной шкале. Действует наибольшее значение.

Чувствительный элемент (Pt100) для исполнения без преобразователя

- Класс точности А по стандарту МЭК 60751, диапазон температуры от -50 до 200°C (от -58 до 392°F) с горловиной
- Максимальная погрешность измерения в $^\circ\text{C} = 0,15 + 0,002 \cdot |T|$
 $|T|$ – числовое значение температуры в $^\circ\text{C}$ без учета знака.

Общее отклонение электронной части и чувствительного элемента

- Диапазон допустимых рабочих температур:
 От -50 до 150°C (от -58 до 302°F) без горловины
 От -50 до 200°C (от -58 до 392°F) с горловиной
- $0,25 \text{ K} + 0,002 \cdot |T|$

Долговременная стабильность электронной части $\leq 0,1 \text{ K}$ ($0,18^\circ\text{F}$)/год или $\leq 0,05\%$ /год
 Данные для эталонных условий. % относится к заданной шкале. Действует наибольшее значение.

Влияние температуры окружающей среды (температурный дрейф)

- Термометр сопротивления Pt100
 $T_d = \pm(15 \text{ ppm/K} * (\text{значение полной шкалы диапазона измерения} + 200) + 50 \text{ ppm/K} * \Delta T$
 ΔT – отклонение температуры окружающей среды от эталонных рабочих условий.

Влияние нагрузки $\pm 0,02\%$ /100 Ω
 Характеристики относятся к значению полной шкалы диапазона измерения.

Время отклика преобразователя 1 с

Время отклика чувствительного элемента Измерено согласно стандарту МЭК 60751 в воде, текущей со скоростью $0,4 \text{ м/с}$ ($1,3 \text{ фут/с}$)

t_{50}	t_{90}
$< 1,0 \text{ с}$	$< 2,0 \text{ с}$

Влияние сетевого напряжения $\leq \pm 0,01\%$ /В отклонения от 24 В
 Характеристики в процентах относятся к значению полной шкалы диапазона измерения.

Самонагрев Пренебрежимо мал

Ток датчика $\leq 0,6 \text{ мА}$

Условия монтажа

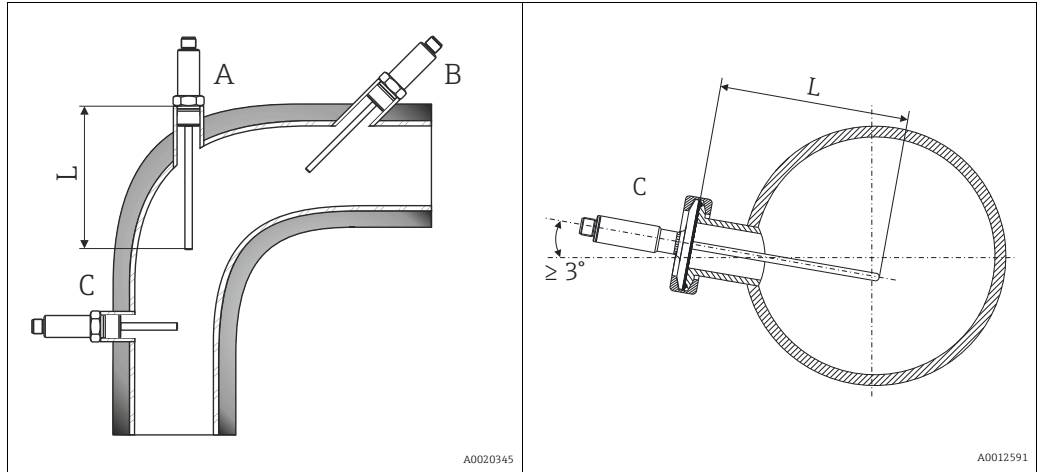
Ориентация

Ограничений нет. Однако должен быть обеспечен автоматический слив технологической среды. Если предусмотрено отверстие для обнаружения утечек на присоединении к процессу, то это отверстие следует располагать в самой нижней точке.

Руководство по монтажу

Место монтажа

Глубина вставки компактного термометра может оказывать существенное влияние на его точность. При недостаточной глубине вставки рассеивание тепла через присоединение к процессу и стенку резервуара может привести к погрешности измерения. Чтобы свести к минимуму погрешность, вызванную рассеиванием тепла, рекомендуется обеспечивать минимально допустимую глубину вставки ($L_{\text{мин}}$) 40 мм (1,6 дюйма).

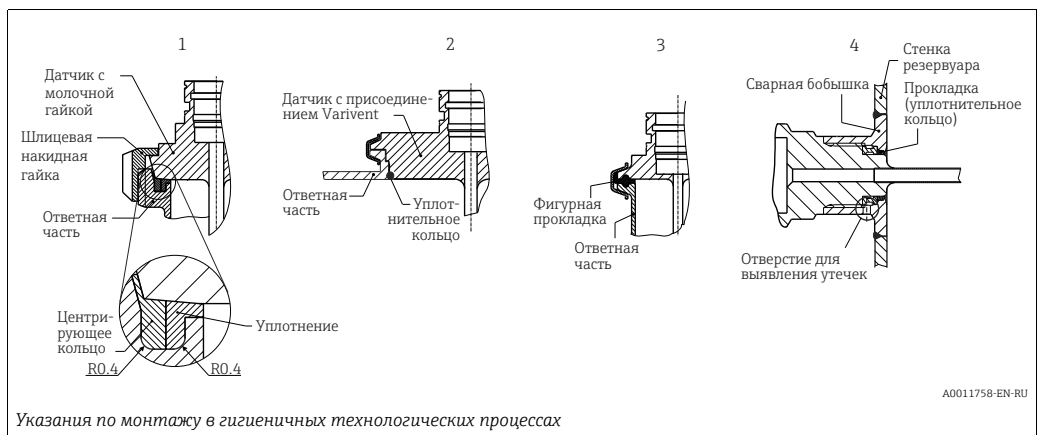


TMR31 – общее назначение

TMR35 – гигиеническое применение

Монтаж компактного термометра на трубопроводе

- A: на угловом кронштейне
- B: в трубах небольшого диаметра, под углом
- C: перпендикулярно направлению потока, TMR35 с наклоном не менее 3° для автоматического слива среды
- L – глубина вставки



Указания по монтажу в гигиеничных технологических процессах

- | | |
|---|---|
| 1 | Соединение молочного трубопровода согласно DIN 11851, только в сочетании с |
| 2 | самоцентрирующимся кольцом, сертифицированным по правилам EHEDG |
| 3 | Согласно стандартной позиции EHEDG |
| 4 | Зажим согласно ISO 2852, только в сочетании с уплотнением, соответствующим правилам EHEDG |
| | Присоединение к процессу для Liquiphant-M G1 дюйм, горизонтальный монтаж |



Ответные элементы для присоединений к процессу, а также прокладки не входят в комплект поставки описываемого узла. Приварной переходник для присоединения к процессу с соответствующим уплотнительным кольцом можно заказать в качестве принадлежности → 15.

Процедура в случае неисправности уплотнения, на которое указало соединение для обнаружения утечки:

- Разборка термометра, утвержденная процедура очистки резьбы и канавки для уплотнительного кольца;
- Замена уплотнения или уплотнительного кольца;
- Очистка SIP после сборки.

В случае использования сварных соединений соблюдайте необходимую степень осторожности при выполнении сварочных работ со стороны технологического процесса:

- Применяйте соответствующие сварочные материалы;
- Сварочный шов должен быть плоским или с радиусом закругления > 3,2 мм;
- Не должно быть впадин, складок, борозд;
- Поверхность должна быть отшлифована и отполирована ($R_a \leq 0,76$ мкм).

Как правило, термометры должны устанавливаться так, чтобы это не влияло на возможность их очистки (должны соблюдаться требования стандарта 3-A). Монтаж вровень с поверхностью может быть обеспечен с помощью соединения Varivent[®], Liquiphant (с приварным переходником).

Условия окружающей среды

Пределы температуры окружающей среды	От -40 до +85 °C (от -40 до 185 °F)		
Температура хранения	От -40 до +85 °C (от -40 до 185 °F)		
Высота над уровнем моря	До 2000 м (6600 футов) выше среднего уровня моря		
Климатический класс	Согласно МЭК 60654-1, класс C		
Степень защиты	IP66/67 с муфтой и соединительным кабелем (без аттестации по правилам UL) → 15 IP69K с кабельной сборкой (без оценки по правилам UL) → 15		
Ударопрочность	4 г или от 2 до 150 Гц в соответствии с DIN EN60068-2-6		
Вибростойкость	См. раздел «Ударопрочность»		
Электромагнитная совместимость (ЭМС)	ЭМС соответствует всем применимым требованиям стандартов МЭК/EN 61326 и NAMUR NE21. Более подробные сведения см. в декларации о соответствии требованиям.		
	Электростатический разряд (ESD)	МЭК/EN 61000-4-2	6 кВ контакт, 8 кВ по воздуху
	Электромагнитные поля	МЭК/EN 61000-4-3	От 0,08 до 2 ГГц
	Импульс (быстрый переход)	МЭК/EN 61000-4-4	2 кВ
	Скачок напряжения	МЭК/EN 61000-4-5	0,5 кВ сим.
	Наведенные РЧ-помехи	МЭК/EN 61000-4-6	От 0,01 до 80 МГц
			10 В/м
			10 В
	Все измерения в отношении ЭМС выполнялись в диапазоне изменения (ДИ) = 2:1. Максимальные измерения во время испытаний на ЭМС: < 1 % измерительной шкалы. Устойчивость к помехам соответствует требованиям стандарта МЭК/EN 61326 в отношении промышленных зон. Помехи в соответствии с МЭК/EN 61326, класс электрооборудования В.		
Конденсация	Допустимо		

**Электрическая
безопасность**

- Класс защиты III
- Категория перенапряжения II
- Степень загрязнения 2 III

Условия процесса

**Пределы температуры
технологической среды**

Электронная часть термометра TMR31 или TMR35 должна быть защищена от воздействия температуры свыше 85 °C (185 °F) горловиной достаточной длины. Для компактных термометров TMR31 и TMR35 без электронной части (Pt100, 4-проводное подключение) не требуется горловина.

- От -50 до 150 °C (от -58 до 302 °F) без горловины
- От -50 до 200 °C (от -58 до 392 °F) с горловиной
- От -50 до 200 °C (от -58 до 392 °F) без электронной части

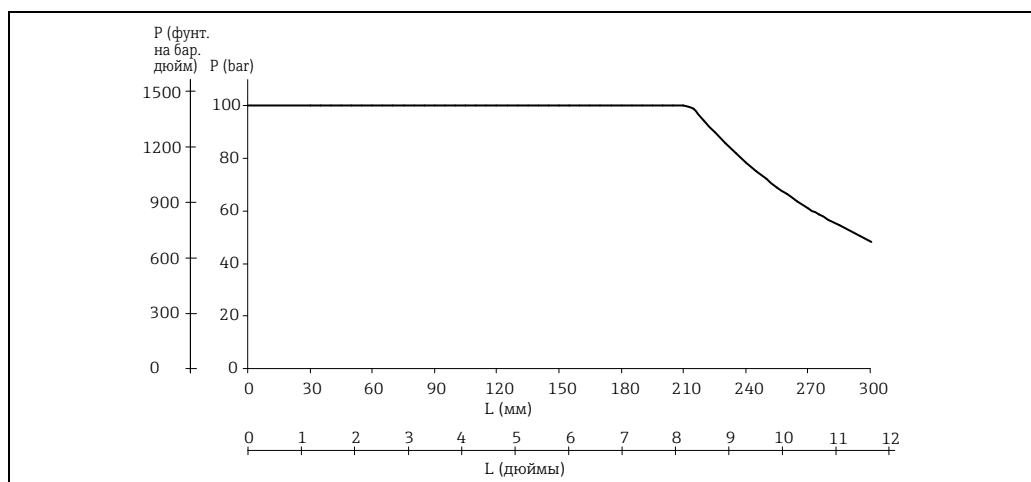
Ограничения, обусловленные особенностями присоединения к процессу и температурой окружающей среды

- Для установок с регулируемой глубиной вставки (сварная бобышка с уплотнительным конусом, код заказа **51004751**; сварная бобышка с буртиком, код заказа **51004752**; обжимная арматура с уплотнительным конусом, код заказа **51004753**) необходимо предусмотреть горловину надлежащей длины.
- Для термометра TMR31 с присоединением к процессу

Макс. температура окружающей среды	Макс. температура процесса	
	Без горловины	С горловиной 35 мм (1,38 дюйма)
До 25 °C (77 °F)	150 °C (302 °F)	200 °C (392 °F)
До 40 °C (104 °F)	135 °C (275 °F)	180 °C (356 °F)
До 60 °C (140 °F)	120 °C (248 °F)	160 °C (320 °F)
До 85 °C (185 °F)	100 °C (212 °F)	133 °C (271 °F)

**Пределы рабочего
давления**

Максимально допустимое рабочее давление зависит от глубины вставки. Дополнительное ограничение может быть обусловлено используемым присоединением к процессу. Ознакомьтесь с конструктивными особенностями присоединений к процессу, которые приведены в разделах «Механическая конструкция» и «Принадлежности».

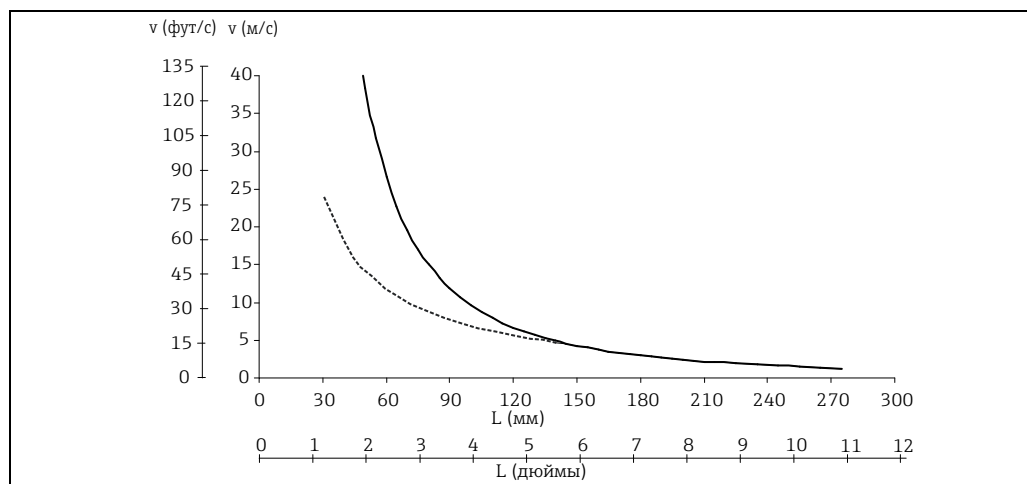


Максимальное допустимое рабочее давление
L Глубина вставки
P Рабочее давление

A0008063-RU

На графике учтено не только избыточное давление, но и динамическое давление потока. Поэтому при работе в потоке необходимо вводить коэффициент запаса 1,9. Максимально допустимое статическое рабочее давление при увеличении глубины вставки понижается, так как учитывается изгибающая нагрузка, создаваемая потоком среды. В вычислениях учитывается максимально допустимая скорость движения среды для определенной длины вставки (см. следующий график).

Допустимая скорость потока в зависимости от длины вставки



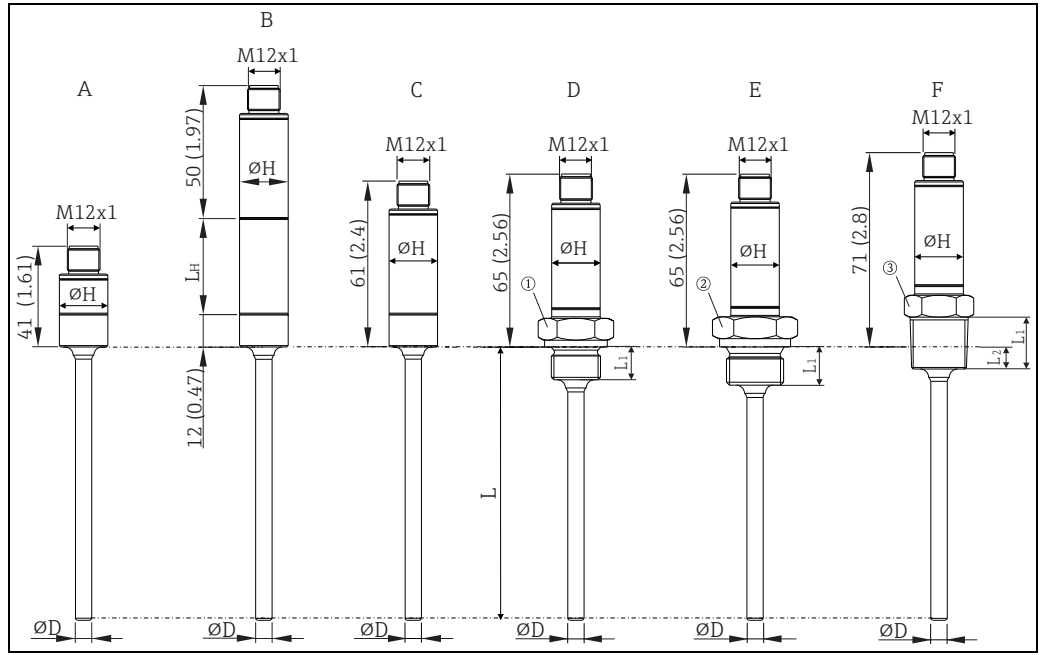
Допустимая скорость потока

- L* глубина вставки, подверженной воздействию потока
v скорость потока
A водная среда при температуре 50 °C (122 °F)
B перегретый пар при температуре 200 °C (392 °F)

Допустимая скорость потока – это минимальное значение резонансной скорости (резонансное расстояние 80 %) и нагрузки или деформации, которая может привести к разрушению трубки термометра или превышению коэффициента запаса (1,9). Расчеты выполнены для заявленных предельных рабочих значений: 200 °C (392 °F) и рабочего давления ≤ 100 бар (1450 фунтов на кв. дюйм).

Механическая конструкция

Конструкция, размеры модели TMR31



TMR31 – размеры в мм (дюймах)

L = Переменная глубина вставки (L) в промежутке от 40 до 600 мм (от 1,6 до 23,6 дюйма)

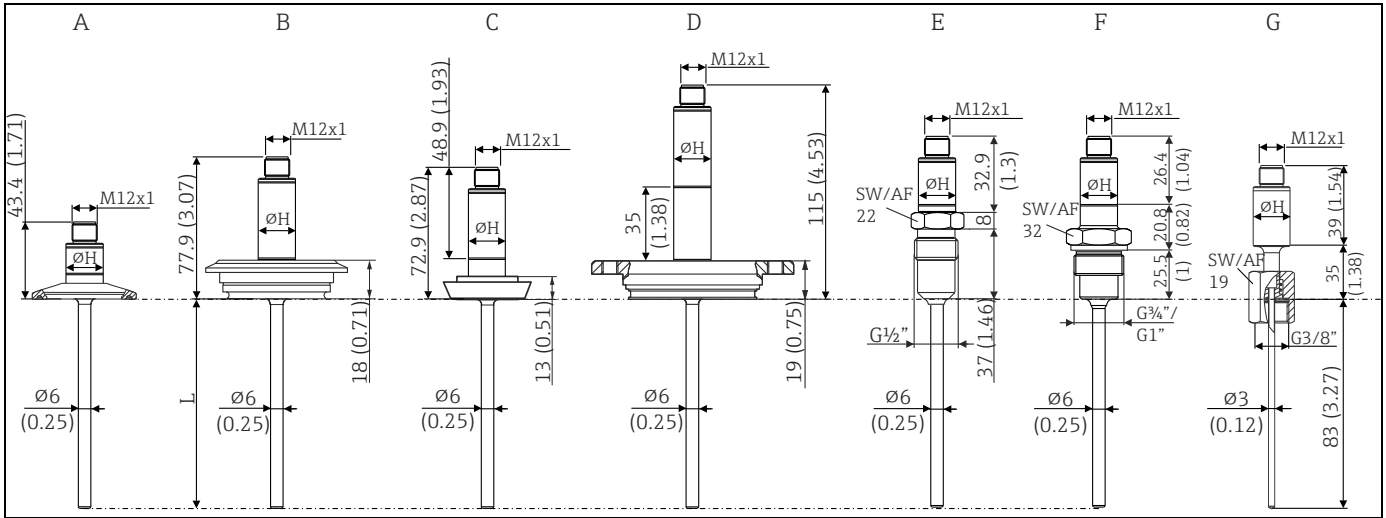
$\varnothing D$ = Диаметр $D = 6$ мм (0,25 дюйма)

$\varnothing H$ = Диаметр втулки 18 мм (0,71 дюйма)

№ позиции	Исполнение TMR31	Длина резьбы, L_1	Длина резьбы, L_2	$P_{\text{макс.}}$
A	Короткая втулка (без встроенного преобразователя, без горловины, без присоединения к процессу). Соответствующие сварные бобышки и обжимная арматура описаны в главе «Принадлежности».	-	-	-
B	С горловиной; $L_{\text{н}}$ – длина горловины 35 или 50 мм (1,38 или 1,97 дюйма), без присоединения к процессу. Соответствующие сварные бобышки и обжимная арматура описаны в главе «Принадлежности».	-	-	-
C	Без горловины, без присоединения к процессу. Соответствующие сварные бобышки и обжимная арматура описаны в главе «Принадлежности».	-	-	-

№ позиции	Исполнение TMR31	Длина резьбы, L ₁	Длина резьбы, L ₂	P _{макс.}
D	Без горловины; присоединение к процессу с метрической резьбой: M14 x 1,5 (⊕ = AF19) M18 x 1,5 (⊕ = AF24)	12 мм (0,47 дюйма)	-	100 бар (1450 фунтов на кв. дюйм), → 7
E	Без горловины; присоединение к процессу с дюймовой цилиндрической резьбой, согласно ISO 228: G ¼ дюйма (⊗ = AF19); G ½ дюйма (⊗ = AF27)	12 мм (0,47 дюйма) 14 мм (0,55 дюйма)	- -	
F	Без горловины; присоединение к процессу с дюймовой конической резьбой: ANSI NPT ¼ дюйма (⊙ = AF19); ANSI NPT ½ дюйма (⊙ = AF27); BSPT R ½ дюйма (⊙ = AF22)	14,3 мм (0,56 дюйма) 19 мм (0,75 дюйма) 19 мм (0,75 дюйма)	5,8 мм (0,23 дюйма) 8,1 мм (0,32 дюйма) 8,1 мм (0,32 дюйма)	

Конструкция, размеры модели TMR35



TMR35 – размеры в мм (дюймах)
 L = Переменная глубина вставки (L) в промежутке от 40 до 600 мм (от 1,6 до 23,6 дюйма)
 ØH = Диаметр втулки 18 мм (0,71 дюйма)

№ позиции	Исполнение TMR35
A	Короткая втулка (без встроенного преобразователя, без горловины), с присоединением к процессу типоразмера 1 дюйм (наилучший вариант для небольшой длины)
B	Без горловины, с присоединением к процессу Varivent F
C	Без горловины; с присоединением к процессу в соответствии с DIN 11851
D	С горловиной 35 мм (1,38 дюйма), с присоединением к процессу APV-INLINE (наилучший вариант для максимальной длины)
E	Короткая втулка (без встроенного преобразователя, без горловины); присоединение к процессу типа «металл-металл» с конической резьбой для гигиенических процессов, резьба G½ дюйма. Пригодная для этой цели сварная бобышка поставляется в качестве принадлежности (→ 15)
F	Короткая втулка (с встроенным преобразователем, без горловины); присоединением к процессу для гигиенических процессов, резьба G¾ дюйма или G1 дюйм, нержавеющая сталь SS316L (1.4404). Технологический фитинг Liquiphant поставляется в качестве принадлежности (→ 15)
G	Короткая втулка (без встроенного преобразователя), с горловиной, глубина вставки = 83 мм (3,27 дюйма)
H	С горловиной; глубина вставки = 38 мм (1,5 дюйма)

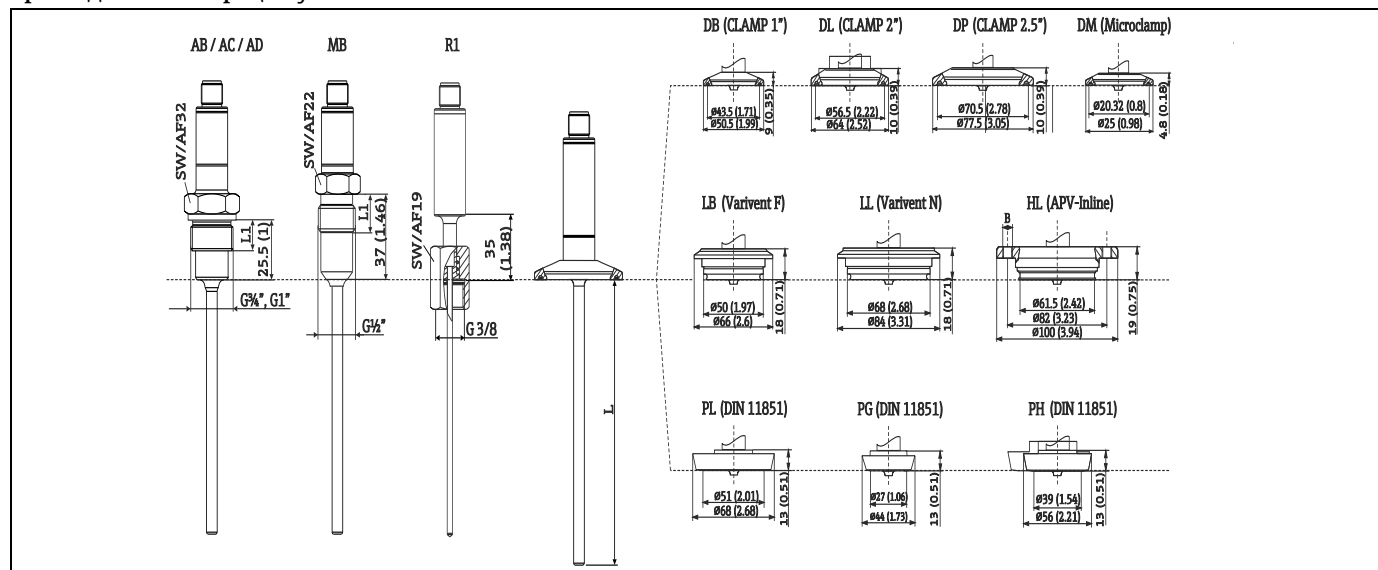
Масса

Исполнение с L = 100 мм (3,94 дюйма)	Масса
TMR31 с присоединением к процессу G½ дюйма по ISO 228	116 г (4,1 унции)
TMR35 согласно стандарту ISO2852 DN25-38, с зажимным присоединением к процессу (DB) от 1 до 1½ дюйма	305 г (10,76 унции)

Материал

- Корпус преобразователя: SS 304
- Компоненты, соприкасающиеся с технологической средой, и присоединение к процессу: SS 316L, R_a ≤ 0,76 мкм (30 микродюймов). По отдельному заказу для TMR35 R_a ≤ 0,38 мкм (15 микродюймов), с электрополировкой.

Конструкция исполнения
TMR35, размеры для
присоединения к процессу

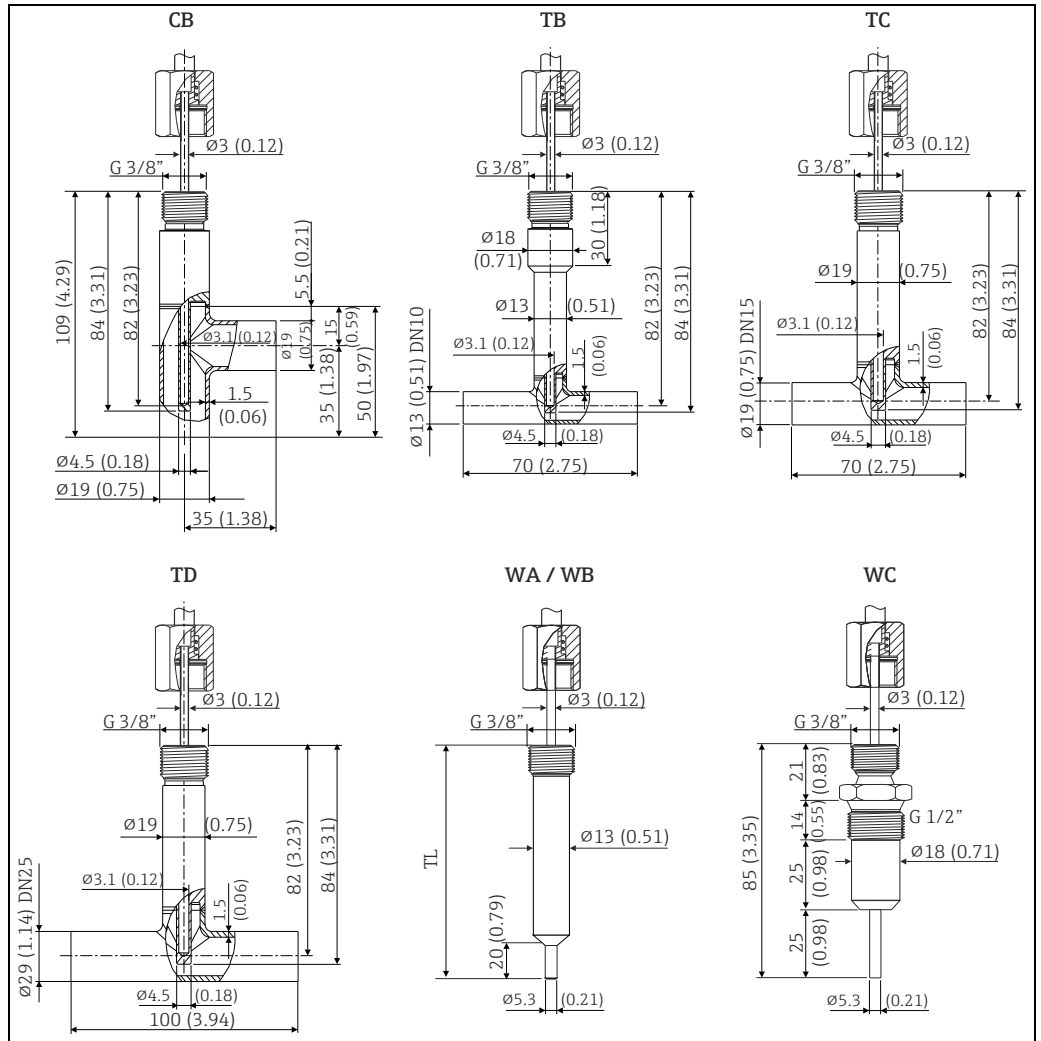


L – глубина вставки L
Все размеры указаны в мм (дюймах)

A0018507

№ позиции	Присоединения к процессу для исполнения TMR35		P макс.
AB	Приварное соединение для резьбы G ¾ дюйма/D6, длина резьбы L1 = 16 мм (0,63 дюйма)	Маркировка 3-A и сертификация EHEDG	См. раздел «Принадлежности», → 15
AC	Приварное соединение для резьбы G ¾ дюйма/D6, длина резьбы L1 = 16 мм (0,63 дюйма)		
AD	Приварное соединение для резьбы G 1 дюйм/D6, длина резьбы L1 = 18,7 мм (0,78 дюйма)		
MB	Присоединение к процессу типа «металл-металл» с конической резьбой, резьба G 1/2 дюйма, длина резьбы L1 = 14 мм (0,55 дюйма)	-	16 бар (232 фнт/кв.дюйм)
R1	Подпружиненная колпачковая гайка для монтажа в термогильзу, резьба G 3/8 дюйма	-	-
DB	Зажим от 1 до 1½ дюйма (ISO 2852) или DN 25 ... DN 40 (DIN 32676), ASME BPE TypB	Маркировка 3-A	16 бар (232 фнт/кв.дюйм)
DL	Зажим 2 дюйма (ISO 2852) или DN 50 (DIN 32676)	С маркировкой 3-A и сертификатом EHEDG (уплотнение соответствует номерам позиций EHEDG DN25, DN40, DN63,5)	
DP	Зажим 2½ дюйма (ISO 2852)	-	
DM	Микрозажим от ½ до ¾ дюйма, 316L	-	40 бар (580 фнт/кв.дюйм)
LB	Varivent F DN25-32, PN40	Маркировка 3-A и сертификация EHEDG	
LL	Varivent N DN40-162, PN40		
HL	APV inline, DN50, PN40, 316L, (B – 6 отверстий Ø8,6 (0,34 дюйма) + 2 резьбовых отверстия M8)		
PL	DIN 11851, DN50, PN40 (с колпачковой гайкой)	Маркировка 3-A и сертификация EHEDG (только при наличии самоцентрирующегося уплотнительного кольца с сертификатом EHEDG)	40 бар (580 фнт/кв.дюйм)
PG	DIN 11851, DN25, PN40 (с колпачковой гайкой)		
PH	DIN 11851, DN40, PN40 (с колпачковой гайкой)		
PM	DIN 11864, DN25 (с колпачковой гайкой)	Маркировка 3-A и сертификация EHEDG	40 бар (580 фнт/кв.дюйм)

Конструкция TMR35,
размеры термогильз




Термогильзы TMR35. Все размеры указаны в мм (дюймах)

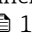


№ позиции	Исполнение TMR35			Р _{макс.}
CB	Исполнение с подпружиненной колпачковой гайкой G3/8 дюйма	Исполнение термогильзы с угловым отводом DN15	-	25 бар (363 фунт/кв.дюйм)
TB		Исполнение термогильзы с тройником DN10	-	
TC		Исполнение термогильзы с тройником DN15	-	
TD		Исполнение термогильзы с тройником DN25	-	
WA	Цилиндрическая термогильза, TL = 70 мм (2,76 дюйма)	Маркировка 3-А	-	250 бар (3626 фунтов на кв. дюйм) ¹⁾
WB				
WC	Термогильза с соединением типа «металл-металл»	-	-	16 бар (232 фунт/кв.дюйм)

1) Допустимая скорость потока – 40 м/с (131 фут в секунду)

Интерфейс оператора

Элементы отображения	Непосредственно на устройстве элементов отображения нет. Измеренное значение и другие отображаемые параметры можно просмотреть с помощью компьютерного ПО ReadWin 2000.
Элементы управления	Непосредственно на устройстве элементов управления нет. Измерительный преобразователь температуры рассчитан на дистанционное управление, без дополнительного источника питания, с помощью компьютерного ПО ReadWin 2000.
Дистанционное управление	<p> Настройка Конфигурационный комплект TXU10-BA с программным обеспечением (ReadWin 2000).</p> <p>Интерфейс ПК-интерфейс: соединительный кабель TTL/USB с штексельным разъемом.</p> <p>Настраиваемые параметры Единица измерения (°C/°F), диапазон измерения, отказоустойчивый режим, выходной сигнал (4–20 мА/20–4 мА), фильтр, смещение, обозначение (8 символов), моделирование выхода.</p>

Сертификаты и нормативы

Маркировка CE	Измерительная система соответствует юридическим требованиям применимых директив ЕС. Все эти директивы и действующие стандарты перечислены в заявлении о соответствии ЕС. Endress+Hauser подтверждает успешное испытание прибора нанесением маркировки CE.
Гигиенический стандарт	<p>Тип сертификации EHEDG EL – КЛАСС I. Сведения о допустимых присоединениях к процессу согласно правилам EHEDG см. в разделе «Присоединения к процессу» →  12.</p> <ul style="list-style-type: none"> ■ 3-A, № авторизации 1144 по санитарным нормам 3-A. Сведения о допустимых присоединениях к процессу согласно правилам 3-A см. также в разделе «Присоединения к процессу». ■ Присоединения к процессу с маркировкой 3-A →  12. ■ Поверхности изделия, соприкасающиеся с технологической средой, соответствуют требованиям FDA. Для корпусов соответствие требованиям FDA не предусмотрено, действуют правила PCM.
Сертификат морского регистра	Дополнительные сведения о «Сертификатах одобрения типа» (DNVGL, BV и пр..) можно получить в ближайшем отделении службы продаж Endress+Hauser. Все соответствующие данные для морского регистра можно найти в отдельных «Сертификатах одобрения типа». При необходимости можно запросить копии в нашей компании или в отделении службы продаж Endress+Hauser.
Другие стандарты и директивы	<ul style="list-style-type: none"> ■ МЭК 60751. Промышленные платиновые термометры сопротивления ■ МЭК 60529. Степень защиты, обеспечиваемая корпусом (код IP) ■ МЭК 61010-1. Требования по безопасности электрического оборудования для измерения, контроля и лабораторного применения ■ МЭК/EN серии 61326. Электромагнитная совместимость (требования по ЭМС) ■ NAMUR. Рабочая группа по стандартизации технологий измерения и управления в химической промышленности
UL	<p>Компонент, соответствующий стандарту UL (см. www.ul.com/database, поиск по ключевому слову E225237)</p> <p> Стандарт UL относится только к компактным термометрам TMR31, TMR35 с электронной частью и выходным сигналом 4–20 мА.</p>

Информация для заказа

Подробную информацию для заказа можно получить из следующих источников:

- В разделе Product Configurator на веб-сайте Endress+Hauser: www.endress.com
 - ® Выберите свою страну
 - ® Продукты
 - ® Выберите измерительную технологию, ПО или компоненты
 - ® Выберите продукт (в списке по методу измерения, семейству продукции или другому критерию)
 - ® Поддержка по прибору (правая колонка): сконфигурируйте выбранное изделие
 - ® Откроется Product Configurator выбранного изделия.
- Региональное торговое представительство Endress+Hauser: www.addresses.endress.com.

Product Configurator – средство для индивидуальной конфигурации изделия

- Самая актуальная информация о вариантах конфигурации
- В зависимости от прибора: непосредственный ввод данных конкретной точки измерения, таких как диапазон измерения или язык управления;
 - Автоматическая проверка критериев исключения
 - Автоматическое формирование кода заказа и его расшифровка в формате PDF или Excel
 - Возможность направить заказ непосредственно в офис Endress+Hauser

Принадлежности

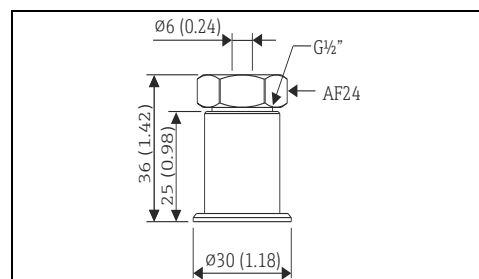
Различные принадлежности можно заказать в Endress+Hauser как при поставке вместе с прибором, так и позднее. За подробной информацией о соответствующем коде заказа обратитесь в региональное торговое представительство Endress+Hauser или посетите страницу прибора на веб-сайте Endress+Hauser: www.endress.com.

Все размеры указаны в мм (дюймах)
EN10204-3.1 – сертификат материала (анализ плавки)

Сварная бобышка с уплотнительным конусом для исполнения TMR31

Сварная бобышка с буртиком, оснащаемая уплотнительным конусом, шайбой и зажимным винтом G $\frac{1}{2}$ дюйма.
Материал смачиваемых компонентов: 316L, PEEK.
Макс. рабочее давление: 10 бар (145 фунтов на кв. дюйм).
Код заказа с зажимным винтом: 51004751.
Код заказа без зажимного винта: 51004752.

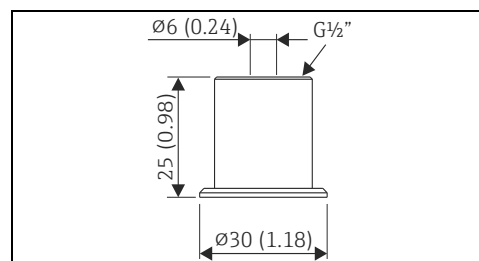
- 1) зажимной винт, 303/304
- 2) шайба, 303/304
- 3) уплотнительный конус, PEEK
- 4) сварная бобышка с буртиком, 316L



A0020709-EN

Сварная бобышка с буртиком для исполнения TMR31

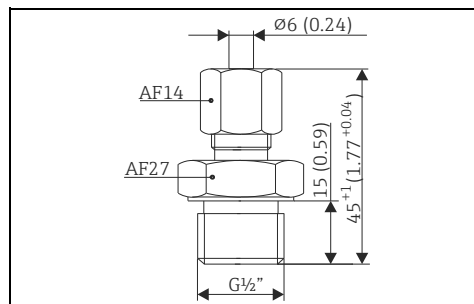
Материал деталей, находящихся в контакте с рабочей средой: 316L.
Код заказа: 51004752.



A0020710

Муфта для исполнения TMR31

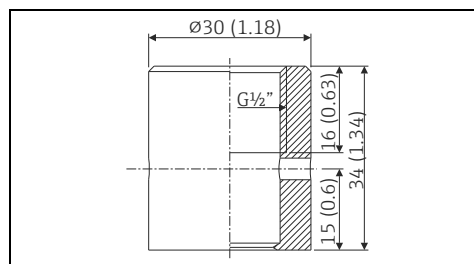
Зажимное кольцо, съемное, для различных присоединений к процессу, например G $\frac{1}{2}$ дюйма, G $\frac{3}{4}$ дюйма, G1 дюйм, NPT $\frac{1}{2}$ дюйма. Материал муфты и компонентов, находящихся в контакте с рабочей средой: 316L. Код заказа: TA50-NB.



A0020174-EN

Сварная бобышка с уплотнительным конусом (металл-металл) для исполнения TMR35

Сварная бобышка для резьбы G $\frac{1}{2}$ дюйма. Уплотнение, металл-металл. Материал деталей, находящихся в контакте с рабочей средой: 316L/1.4435. Макс. рабочее давление 16 бар (232 фунта на кв. дюйм). Код заказа: 71405560.



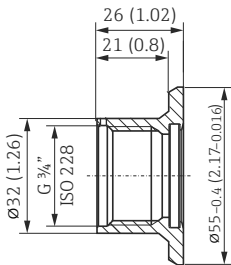
A0006621

Приварной переходник для присоединения к процессу TMR35

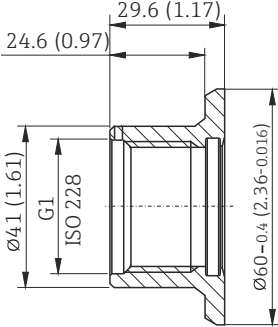
Размеры	Исполнение	Код заказа
<p>A0012605</p> <ul style="list-style-type: none"> Макс. 25 бар (362 фунта на кв. дюйм)/макс. 150 °C (302 °F) Макс. 40 бар (580 фунтов на кв. дюйм)/макс. 100 °C (212 °F) 	Материал AISI 316L (1.4435) с актом осмотра EN10204-3.1	52018765
	Силиконовое уплотнительное кольцо Ø14,9 x 2,7 мм (0,59 x 0,11 дюйма), материал – VMQ75, FDA	52021717 (5 шт.)
	<ul style="list-style-type: none"> Для этого исполнения возможна упрощенная замена уплотнения. 	
	Материалы, сертифицированные по правилам FDA согласно 21 CFR, части 175-178. С маркировкой 3-A и EHEDG	
	Альтернативные уплотнения	Код заказа
	Ø15,08 x 2,62 мм (0,62 x 0,1 дюйма) Материал: EPDM, FDA	MVT2L1934 (5 шт.)
Ø15,08 x 2,62 мм (0,62 x 0,1 дюйма) Материал: Viton, FDA	MVT2L1942 (5 шт.)	
Ø14,9 x 2,7 мм (0,59 x 0,11 дюйма) Материал – силикон, VMQ80, FDA, класс USP VI	71086117 (3 шт.)	
Обжимное кольцо, материал – 316L	52027421	
<ul style="list-style-type: none"> Уплотнение с обжимным кольцом обеспечивает упрощенную замену дефектных уплотнительных колец. 		

Приварной переходник для присоединения к процессу TMR35

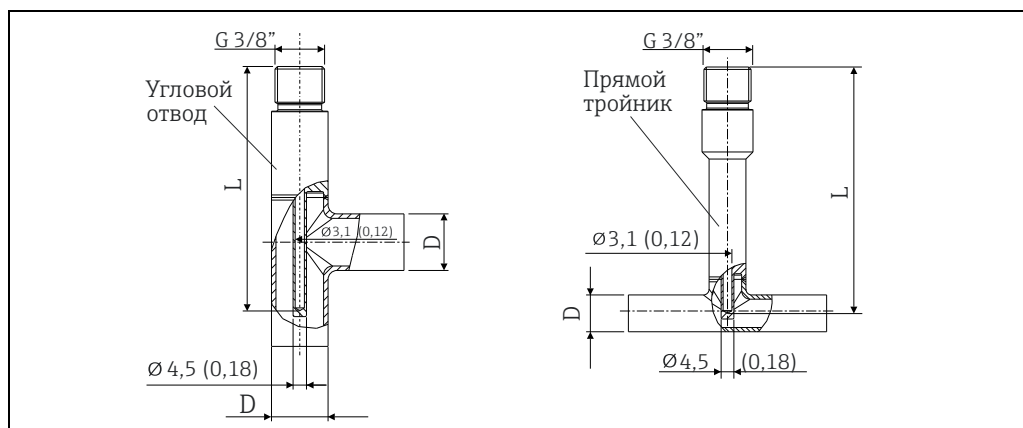
Сварная бобышка G $\frac{3}{4}$ дюйма, d=55 с фланцем для монтажа заподлицо с уплотняемой поверхностью.

Размеры	Исполнение	Код заказа
 <p> <ul style="list-style-type: none"> ■ Макс. 25 бар (362 фунта на кв. дюйм)/ макс. 150 °C (302 °F) ■ Макс. 40 бар (580 фунтов на кв. дюйм)/ макс. 100 °C (212 °F) </p>	AISI 316L (1.4435)	52001052
	Материал AISI 316L (1.4435) с актом осмотра EN10204-3.1	52011897
	Силиконовое уплотнительное кольцо, $\varnothing 21,89 \times 2,62$ мм (0,86 x 0,10 дюйма) Материал: VMQ70, FDA	52014473 (5 шт.)
	Имитатор датчика для приваривания сварной бобышки	MVT2L0692
	Материалы, сертифицированные по правилам FDA согласно 21 CFR, части 177.1550/2600, с маркировкой 3-A и EHEDG	
	Альтернативные уплотнения $\varnothing 21,89 \times 2,62$ мм (0,86 x 0,1 дюйма)	Код заказа
	Материал: EPDM, FDA	MVT2L1148
	Материал: Kalrez Comp. 2035	MVT2L0666
	Материал: Viton	MVT2L0655
	Материал: Viton/FEP-FEK 75 Shore	MVT2L1748
Материал: силикон, VMQ23-70, FDA, класс USP VI	71086100 (3 шт.)	

Сварная бобышка G1 дюйм, d=60 с фланцем для монтажа заподлицо с уплотняемой поверхностью.

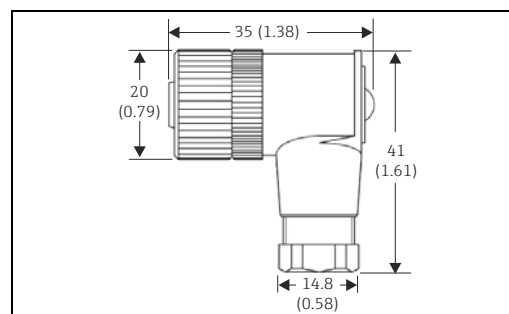
Размеры	Исполнение	Код заказа
 <p> <ul style="list-style-type: none"> ■ Макс. 25 бар (363 фунта на кв. дюйм)/ макс. 150 °C (302 °F) ■ Макс. 40 бар (580 фунтов на кв. дюйм)/ макс. 100 °C (212 °F) </p>	AISI 316L (1.4435)	52001051
	Материал AISI 316L (1.4435) с актом осмотра EN10204-3.1	52011896
	Силиконовое уплотнительное кольцо, $\varnothing 28,17 \times 3,53$ мм (1,11 x 0,14 дюйма), материал – VMQ70, FDA	52014472 (5 шт.)
	Имитатор датчика для приваривания сварной бобышки	MVT2L0691
	Материалы, сертифицированные по правилам FDA согласно 21 CFR, части 177.1550/2600, с маркировкой 3-A и EHEDG	
	Альтернативные уплотнения $\varnothing 28,17 \times 3,53$ мм (1,11 x 0,14 дюйма)	Код заказа
	Материал: EPDM70, FDA	MVT2L0920
	Материал: Viton665, FDA	MVT2L0705 (5 шт.)
	Материал: Viton971, V, FDA	MVT2L1682
	Материал: Kalrez comp. 4079	MVT2L0567
Материал: силикон, VMQ23-70, FDA, класс USP VI	71086102 (3 шт.)	

Приварная трубка + термогильза TT411



Муфта

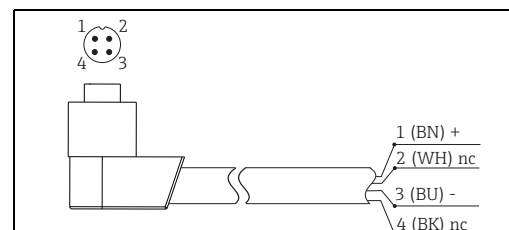
Муфта M12 x 1 для упрощенного подключения соединительного кабеля силами пользователя; угловая
Подсоединение к разъему M12 x 1 на корпусе IP67, PG7
Код заказа: 51006327



A0020722

Соединительный кабель (в сборе)

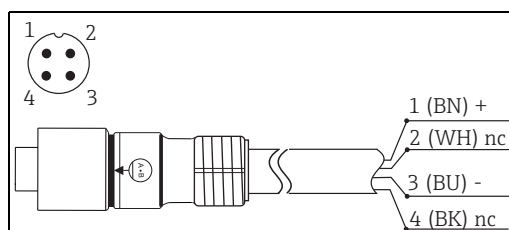
Кабель ПВХ, 4 x 0,34 мм² (22 AWG) с разъемом M12 x 1, углового исполнения, резьбовая вилка, длина 5 м (16,4 фута), IP67
Код заказа: 51005148
Цвета жил:
- 1 = BN (коричневый)
- 2 = WH (белый)
- 3 = BU (синий)
- 4 = BK (черный)



A0020723

Кабельная сборка

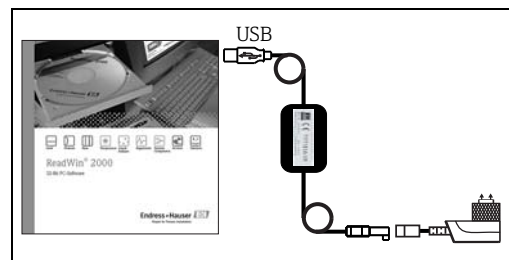
Кабель ПВХ, 4 x 0,34 мм² (22 AWG) с соединительной гайкой M12 x 1 из нержавеющей стали; прямой резьбовой разъем охватывающего типа; резьбовая заглушка; длина 5 м (16,4 фута); IP 69K
Код заказа: 71217708
Цвета жил:
- 1 = BN (коричневый)
- 2 = WH (белый)
- 3 = BU (синий)
- 4 = BK (черный)



A0020725

Конфигурационный комплект


- Конфигурационный комплект для ПК-программируемых преобразователей – программа установки ReadWin 2000 и интерфейсный кабель (4-контактный разъем) для ПК с USB-портом, с адаптером для компактных термометров с резьбой M12 x 1
Код заказа: TXU10-BA
- Программу ReadWin 2000 можно бесплатно загрузить непосредственно из Интернета по следующему адресу: www.endress.com/readwin







A0028635

Принадлежности для обслуживания

Принадлежности	Описание
Applicator	<p>Программное обеспечение для выбора и расчета измерительных приборов Endress+Hauser.</p> <ul style="list-style-type: none"> ▪ Расчет всех необходимых данных для определения оптимального измерительного прибора, таких как падение давления, точность или присоединения к процессу. ▪ Графическое представление результатов расчета. <p>Управление всеми связанными с проектом данными и параметрами на протяжении всего жизненного цикла проекта, документирование этих данных, удобный доступ.</p> <p>Applicator можно получить из следующих источников:</p> <ul style="list-style-type: none"> ▪ В интернете по адресу: https://wapps.endress.com/applicator; ▪ На компакт-диске для локальной установки на ПК.
Konfigurator ^{+температура}	<p>Программное обеспечение для выбора и настройки изделий в зависимости от задачи по измерению, с графическим выводом информации. Это ПО включает в себя полную базу данных и инструменты для проведения расчетов:</p> <ul style="list-style-type: none"> ▪ Измерение температуры; ▪ Простое и быстрое проектирование и определение размеров точек измерения температуры; ▪ Проектирование и определение размеров для получения оптимальных точек измерения в зависимости от процесса и требований в конкретных отраслях. <p>Konfigurator можно получить следующим образом: По дополнительному запросу в региональном торговом представительстве Endress+Hauser (на компакт-диске для установки на локальном ПК).</p>
W@M	<p>Управление жизненным циклом приборов на предприятии W@M включает в себя широкий набор программ, помогающих осуществлять весь процесс от планирования и заготовки до монтажа, ввода в эксплуатацию и эксплуатации измерительных приборов. С помощью этого программного комплекса можно получать полную информацию о каждом приборе (например, состояние прибора, спецификации запасных частей и документацию по этому прибору) на протяжении всего его жизненного цикла.</p> <p>Поставляемое приложение уже содержит данные приобретенного прибора Endress+Hauser.</p> <p>Кроме того, Endress+Hauser обеспечивает ведение и обновление записей данных.</p> <p>W@M можно получить из следующих источников:</p> <ul style="list-style-type: none"> ▪ В интернете по адресу: www.endress.com/lifecyclemanagement; ▪ На компакт-диске для локальной установки на ПК.

FieldCare	<p>Инструментальное средство Endress+Hauser для управления парком приборов на базе стандарта FDT.</p> <p>С его помощью можно настраивать все интеллектуальные полевые приборы в системе и управлять ими. Кроме того, получаемая информация о состоянии обеспечивает эффективный мониторинг состояния приборов.</p> <p> Подробные сведения см. в руководствах по эксплуатации ВА00027S и ВА00059S.</p>
-----------	--

Компоненты системы

Принадлежности	Описание
Полевой дисплей RIA16	<p>Дисплей обеспечивает регистрацию аналогового сигнала измерения, поступающего из преобразователя, и вывод значения на экран. На ЖК-дисплее текущее значение измеряемой величины отображается в цифровой форме и в виде гистограммы. Дисплей включается в токовый контур 4–20 мА и получает от него питание.</p> <p> Подробные сведения см. в техническом описании TI00144R/09/en.</p>
Полевой индикатор RIA15	<p>Полевой индикатор с питанием от токового контура 4–20 мА, предназначенный для монтажа на панели.</p> <p> Подробные сведения см. в техническом описании TI01043K/09/en.</p>
RN221N	<p>Активный барьер искрозащиты с блоком питания для безопасного разделения стандартных токовых цепей 4–20 мА. Поддерживает двунаправленную передачу по протоколу HART®.</p> <p> Подробные сведения см. в техническом описании (документ TI0073R) или в руководстве по эксплуатации ВА00202R.</p>
RNS221	<p>Блок питания, обеспечивающий питание двух измерительных приборов с 2-проводным подключением (для применения только в безопасной зоне). Возможность двунаправленного обмена данными по протоколу HART® с помощью коммуникационных разъемов.</p> <p> Подробные сведения см. в техническом описании (документ TI0081R) или в кратком руководстве по эксплуатации KA00110R.</p>

Документация

Руководство по эксплуатации приборов Easytemp TMR31, TMR35 (BA00215R/09).

www.addresses.endress.com
