



Уровень



Давление



Расход



Температура



Анализ
жидкости



Регистраторы



Системные
компоненты



Сервис



Решения

Техническое описание

Omnigrad S TC88

Модульная арматура для термопары

Удлиняющая горловина и резьбовое соединение для монтажа
в установленных термогильзах



Назначение

- Универсальное устройство
- Подходит для монтажа в уже установленных термогильзах
- Диапазон измерения: $-40...1100\text{ }^{\circ}\text{C}$ ($-40...2012\text{ }^{\circ}\text{F}$)
- Установка без термогильз возможна в том случае, если процесс не находится под давлением
- Степень защиты до IP 68

Преобразователи, устанавливаемые на крыше резервуара

Все преобразователи Endress+Hauser обладают повышенной точностью и надежностью по сравнению с напрямую подключаемыми датчиками. Простая настройка путем выбора одного из следующих выходных сигналов и протоколов связи:

- аналоговый выход $4...20\text{ mA}$;
- HART[®];
- PROFIBUS[®] PA;
- FOUNDATION Fieldbus[™].

Преимущества

- Высокая степень гибкости, обусловленная модульной конструкцией, в которой используются стандартные клеммные головки и погружные части с соответствующей потребностям пользователей длиной.
- Возможность изменения общей длины в подходящих термогильзах при помощи обжимного фитинга удлиняющей горловины.
- Типы защиты во взрывоопасных местоположениях: искробезопасность (Ex ia); отсутствие искр (Ex nA).



T1279T/02/ru
71107954

Endress+Hauser

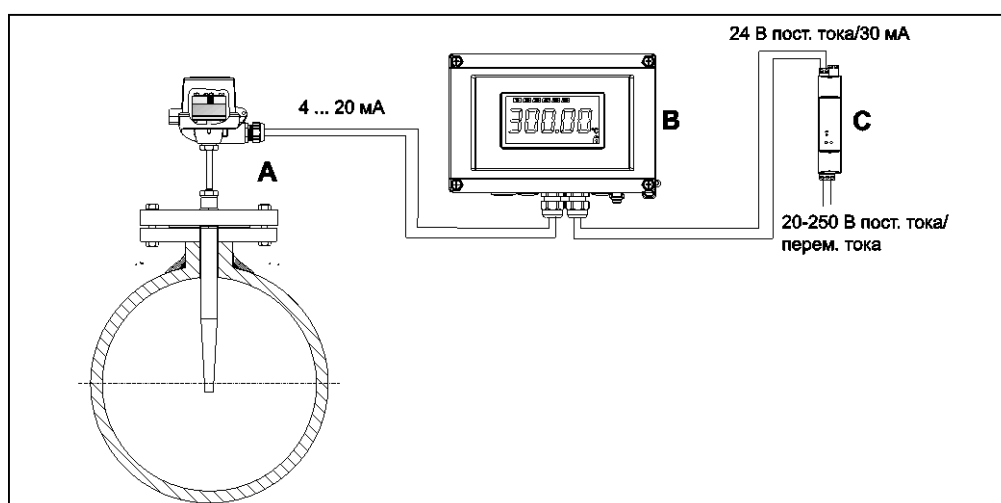
People for Process Automation

Принцип действия и архитектура системы

Принцип измерения

Устройство термопар сравнительно простое: они представляют собой ударопрочные датчики температуры, в которых для измерения температуры применяется эффект Зеебека, описываемый следующим образом: если два проводника, изготовленные из разных материалов, соединены в одной точке и для открытых концов проводников характерен температурный градиент, можно измерить слабое электрическое напряжение между двумя открытыми концами проводников. Это напряжение называют термоэдс или электродвижущей силой (ЭДС). Его значение зависит от типа проводящих материалов и разницы температур между "точкой измерения" (спаем двух проводников) и "холодным спаем" (открытыми концами проводников). Соответственно, термопары главным образом обеспечивают измерение разниц температуры. Определение абсолютного значения температуры в точке измерения на основе этих данных возможно в том случае, если соответствующая температура на холодном спае известна или измерена отдельно и учтена путем компенсации. Комбинации материалов и соответствующие характеристики термоэдс/температуры для большинства общепотребительных типов термопар стандартизованы и приведены в стандартах IEC 60584 и ASTM E230/ANSI MC96.1.

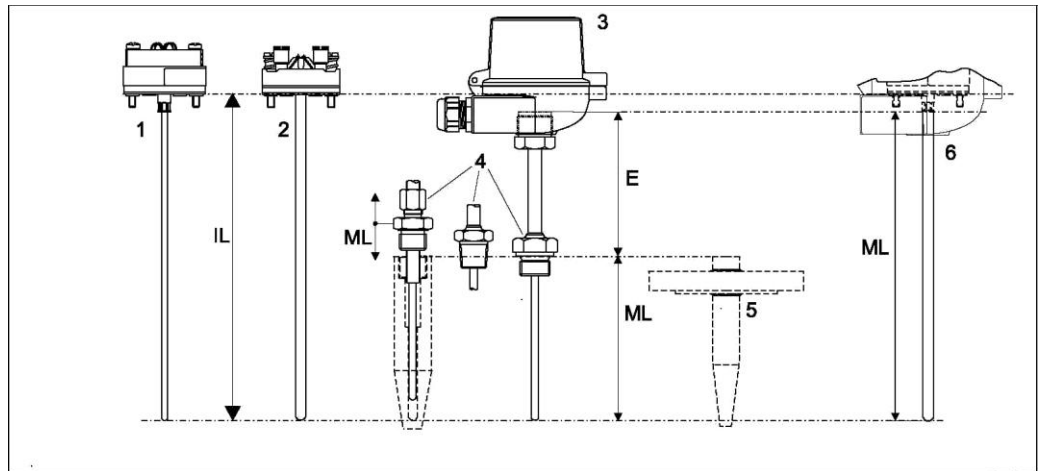
Измерительная система



Пример использования

- A** Датчик температуры с установленным в головке преобразователем, смонтированный на термогильзе, уже находящейся на объекте
- B** Полевой дисплей RIA16
- Блок дисплея обеспечивает запись аналогового сигнала измерения, поступающего из преобразователя, и его вывод на экран. На ЖК-дисплее отображается текущее значение измеряемой величины в цифровой форме и в виде гистограммы, указывающей на превышение предельных значений. Блок дисплея включается в цепь 4...20 мА и получает требуемое напряжение из нее. Подробная информация приведена в техническом описании (см. раздел "Документация").
- C** Активный барьер RN221N
- Активный барьер RN221N (24 В пост. тока, 30 мА) имеет гальванически изолированный выход для подачи напряжения на преобразователи с питанием по сигнальной цепи. Входное напряжение универсального блока питания может находиться в диапазоне 20...250 В пост. тока/перем. тока, 50/60 Гц, т.е. блок питания может применяться в любых международных электрических сетях. Подробная информация приведена в техническом описании (см. раздел "Документация").

Архитектура оборудования



Конструкция датчика температуры

- | | |
|---|---|
| <p>1 Вставка (Ø 3 мм, 0,12 дюйма) с устанавливаемым в головке преобразователем (пример)</p> <p>2 Вставка (Ø 6 мм, 0,24 дюйма) с установленным керамическим разъемом (пример)</p> <p>3 Клеммная головка</p> <p>4 Присоединение термогильзы: резьбовое соединение или обжимной фитинг на удлиняющей горловине</p> | <p>5 Установленная на объекте термогильза, присоединенная к процессу</p> <p>6 Исполнение без удлиняющей горловины, предназначенное для применения при наличии термогильзы и удлиняющей горловины, присоединенных к процессу на объекте (E = 0 мм)</p> <p>E Длина удлиняющей горловины</p> <p>IL Общая длина вставки = ML + E + 10 мм (0,4 дюйма)</p> <p>ML Длина вставки для существующих компонентов</p> |
|---|---|

Термопарные датчики температуры серии Omnigrad S TC88 имеют модульную конструкцию. Клеммная головка применяется в качестве соединительного модуля для механического и электрического подключения вставки. Вставка термопары изготавливается из провода для термопар с минеральной изоляцией, соответствующего требованиям IEC 61515, и поэтому обладает достаточной прочностью, позволяющей выдерживать воздействие высоких нагрузок промышленных процессов. Точка измерения термопары располагается рядом с наконечником вставки. Стандартными являются комбинации проводов термопар железо/медь-никель и никель-хром/никель (типы термопар J и K в соответствии с IEC 60584 и ASTM E230/ANSI MC96.1). Диапазоны рабочих температур (→ 3) и допустимые предельные отклонения термоэДС от стандартных характеристик (→ 4) отличаются в зависимости от типа используемой термопары. При установке в термогильзе замену и калибровку вставки можно производить без прерывания процесса. Керамические разъемы или преобразователи могут монтироваться на внутреннем разьеме.

Устройство TC88 предназначено для установки в термогильзах, уже существующих на объектах. При этом для монтажа в термогильзах доступны варианты исполнения с различными резьбовыми соединениями в нижней части удлиняющей горловины. Поскольку термогильзы также подходят для этой цели (внутреннее отверстие > 12 мм), датчик температуры можно устанавливать с использованием подходящего обжимного фитинга на удлиняющей горловине. Благодаря применению скользящего обжимного фитинга длина вставки (ML) датчика температуры может варьироваться. Это позволяет осуществлять установку в термогильзах различной длины и обеспечивает оптимальный тепловой контакт между наконечником вставки и дном термогильзы.

Диапазон измерения

Вход	Наименование	Пределы диапазона измерения	Мин. шаг шкалы
Термопары (ТС), соответствующие требованиям IEC 60584, часть 1 – использование устанавливаемого в головке преобразователя температуры iTEMP® от Endress+Hauser	Тип J (Fe-CuNi)	-40...+750 °C (-40...1382 °F)	50 K 50 K
	Тип K (NiCr-Ni)	-40...+1100 °C (-40...2012 °F) ¹⁾	
<ul style="list-style-type: none"> ■ внутренний холодный спай (Pt1 00); ■ точность на холодном спае: ±1 K; ■ макс. сопротивление датчика 10 кОм. 			

Термопары (ТС) с тонкими проволочными выводами, соответствующие требованиям IEC 60584 и ASTM E230	Тип J (Fe-CuNi)	-210...+760 °C (-346...1400 °F), типичная чувствительность при температуре свыше 0 °C прил. 55 мкВ/К	–
	Тип K (NiCr-Ni)	-270...+1100 °C (-454...2012 °F) ¹⁾ , типичная чувствительность при температуре свыше 0 °C прил. 40 мкВ/К	–

1) Ограничение зависит от материала обшивки вставки

Точностные характеристики

Рабочие условия

Температура окружающей среды

Клеммная головка	Температура в °C (°F)
Без устанавливаемого в головке преобразователя	Зависит от используемой клеммной головки и кабельного уплотнителя или разъема Fieldbus, см. раздел "Клеммные головки" ¹⁾ → 8
С устанавливаемым в головке преобразователем	-40...85 °C (-40...185 °F)
С устанавливаемым в головке преобразователем и дисплеем	-20...70 °C (-4...158 °F)

Рабочее давление

Максимальное рабочее давление зависит от термогильзы, на которой монтируется датчик температуры. Обзор доступных для использования термогильз Endress+Hauser → 18.

Допустимый расход как функция от глубины погружения

Максимальный допустимый расход, при котором можно использовать датчик температуры, снижается с увеличением глубины погружения термогильзы в текущий продукт. Кроме того, он зависит от диаметра наконечника термогильзы, типа продукта, рабочей температуры и рабочего давления. Обзор доступных для использования термогильз Endress+Hauser → 18.

Ударопрочность и виброустойчивость

4г / 2 ... 150 Гц согласно IEC 60068-2-6

Погрешность

Допустимые предельные отклонения термоэдс от стандартных характеристик для термопар в соответствии с IEC 60584 и ASTM E230/ANSI MC96.1:

Стандарт	Тип	Стандартный допуск		Специальный допуск	
		Класс	Отклонение	Класс	Отклонение
IEC 60584	J (Fe-CuNi)	2	±2,5 °C (-40...333 °C) ±0,0075 Itl ¹⁾ (333...750 °C)	1	±1,5 °C (-40...375 °C) ±0,004 Itl ¹⁾ (375...750 °C)
	K (NiCr-Ni)	2	±2,5 °C (-40...333 °C) ±0,0075 Itl ¹⁾ (333...1200 °C)	1	±1,5 °C (-40...375 °C) ±0,004 Itl ¹⁾ (375...1000 °C)

Стандарт	Тип	Стандартный допуск	Специальный допуск
ASTM E230/MC 96.1		Отклонение, применяется наибольшее соответствующее значение	
	J (Fe-CuNi)	±2,1 К или ±0,0075 Itl ¹⁾ (0...760 °C)	±1,1 К или ±0,004 Itl ¹⁾ (0...760 °C)
	K (NiCr-Ni)	±2,2 К или ±0,02 Itl ¹⁾ (-200...0 °C) ±2,1 К или ±0,0075 Itl ¹⁾ (0...1260 °C)	±1,1 К или ±0,004 Itl ¹⁾ (0...1260 °C)

1) Itl = абсолютное значение температуры в °C



Примечание.

Для получения значений допусков в °F необходимо умножить результаты, выраженные в °C, на коэффициент 1,8.

Время отклика Тестирование в воде при скорости 0,4 м/с (1,3 фут/с), в соответствии с IEC 60584; шаг изменения температуры 10 К:

Диаметр вставки	Время отклика	
6 мм (0,24 дюйма)	t ₅₀ t ₉₀	2,5 с 6 с
3 мм (0,12 дюйма)	t ₅₀ t ₉₀	1 с 3 с



Примечание.
Время отклика для вставки термопары без преобразователя.

Сопrotивление изоляции Сопrotивление изоляции ≥100 МОм при температуре окружающей среды. Сопrotивление изоляции между каждым контактом и оболочкой проверяется с использованием напряжения 100 В пост. тока.

Спецификации калибровки Endress+Hauser обеспечивает сравнительную калибровку для температур -80...+1400 °C (-110 °F...2552 °F) в соответствии с Международной шкалой температур (ITS90). Калибровка проводится в соответствии с национальными и международными стандартами. Отчет о калибровке содержит ссылку на серийный номер датчика температуры. Калибровке подлежит только измерительная вставка.

Вставка-Ø: 6 мм (0,24 дюйма) и 3 мм (0,12 дюйма)	Минимальная длина вставки IL в мм (дюймах)	
Диапазон температур	Без устанавливаемого преобразователя	С устанавливаемым преобразователем
-80 °C...-40 °C (-110 °F...-40 °F)	200 (7,87)	
-40 °C...0 °C (-40 °F...32 °F)	160 (6,3)	
0 °C...250 °C (32 °F...480 °F)	120 (4,72)	150 (5,9)
250 °C...550 °C (480 °F...1020 °F)	300 (11,81)	
550 °C...1400 °C (1020 °F...2552 °F)	450 (17,75)	

Материал Горловина, измерительная вставка
Значения температур для непрерывной эксплуатации, указанные в следующей таблице, представляют собой справочные значения для использования различных материалов в воздухе и без какой-либо существенной нагрузки на сжатие. Максимальные рабочие температуры могут быть снижены при аномальных условиях эксплуатации, например, при высокой механической нагрузке или применении в агрессивной среде.

Название материала	Сокращенное наименование	Рекомендуемая максимальная температура для непрерывного использования на воздухе	Свойства
AISI 316L/ 1.4404 1.4435	X2CrNiMo 17-12-2 X2CrNiMo 18-14-3	650 °C (1200 °F) ¹⁾	<ul style="list-style-type: none"> ■ Аустенитная нержавеющая сталь ■ Высокая общая коррозионная стойкость ■ Особенно высокая коррозионная стойкость в средах с содержанием хлора и кислот или неокислительной атмосфере за счет добавления молибдена (например, фосфорная и серная кислоты, уксусная и винная кислоты при небольшой концентрации) ■ Повышенная стойкость к межкристаллической и питтинговой коррозии ■ По сравнению с 1.4404, 1.4435 обладает более высокой коррозионной стойкостью и более низким содержанием дельта-феррита
AISI 316Ti/ 1.4571	X6CrNiMoTi17- 12-2	700 °C (1292 °F) ¹⁾	<ul style="list-style-type: none"> ■ Свойства сравнимы с AISI316L ■ Добавление титана обеспечивает повышенную стойкость к межкристаллической коррозии даже после сварки ■ Широкий диапазон возможных направлений использования в химической, нефтехимической и нефтяной промышленности, а также в углехимии ■ Возможности полировки несколько ограничены, могут образовываться титановые полосы

Inconel600/ 2.4816	NiCr15Fe	1100 °C (2012 °F);	<ul style="list-style-type: none"> ■ Сплав никеля и хрома с высокой стойкостью к агрессивным, окислительным и восстановительным атмосферам даже при высоких температурах ■ Устойчивость к коррозии, вызываемой газообразным хлором и хлорсодержащими продуктами, а также многими другими минеральными и органическими кислотами, морской водой и т.д. ■ Подверженность коррозии в ультрачистой воде ■ Не предназначено для использования в атмосфере, содержащей серу
-----------------------	----------	--------------------	---

- 1) Возможность использования в ограниченном объеме при температурах до 800 °C (1472 °F) в условиях низких нагрузок на сжатие и в неагрессивных средах. Для получения более подробной информации обратитесь в региональное торговое представительство Endress+Hauser.

Спецификация преобразователя

	TMT181 PCP ТП, мВ	TMT182 HART® ТП, мВ	TMT84 PA/TMT85 FF ТП, мВ
Точность измерения	0,5 °C (0,9 °F) или 0,08% % соответствует регулируемому диапазону измерения (применяется большее значение)		± тип. 0,25 K (0,45 °F)
Гальваническая развязка (вход/выход)	U = 2 кВ пер. тока		

Компоненты

Линейка преобразователей температуры

Датчики температуры, оснащенные преобразователями iTEMP®, представляют собой полностью готовые к установке решения, позволяющие повысить эффективность измерения температуры за счет повышения точности и надежности по сравнению с датчиками, подключаемыми напрямую, а также сокращения затрат на подключение и техническое обслуживание.

Устанавливаемые в головке преобразователи TMT180 и TMT181, программируемые на ПК

Указанные преобразователи обеспечивают высокую степень гибкости и, тем самым, широкий диапазон возможных направлений использования при небольшом объеме хранящегося содержимого. Настройка преобразователей iTEMP® не представляет сложности, не занимает много времени и осуществляется с помощью ПК. Для этого компанией Endress+Hauser разработано программное обеспечение ReadWin® 2000. Указанное программное обеспечение может быть бесплатно загружено с веб-сайта www.readwin2000.com. Для получения дополнительной информации изучите документ "Техническое описание" (см. раздел "Документация").

Устанавливаемый в головке преобразователь TMT182 HART®

Связь по протоколу HART® обеспечивает простой и надежный доступ к данным и получение дополнительной информации о точке измерения с меньшими затратами. Преобразователи iTEMP® беспрепятственно интегрируются в существующую систему управления и позволяют с легкостью получать доступ к профилактической диагностической информации.

Конфигурация осуществляется с использованием переносного программатора (Field Xpert SFX100 или DXR375) или ПК с установленной программой конфигурирования (FieldCare, ReadWin® 2000) или с помощью AMS или PDM. Подробная информация приведена в техническом описании (см. раздел "Документация").

Тип преобразователя	Спецификация
iTEMP® TMT18x 	<ul style="list-style-type: none"> ■ Материал: корпус (поликарбонат), герметизация (полиуретан) ■ Клеммы: кабель с макс. сечением 2,5 мм²/16 AWG (надежные винты) или обжимные втулки на концах проводов ■ Монтажные петли для простого подключения ручного программатора HART® с зажимами типа "крокодил" ■ Степень защиты NEMA 4 (также см. тип клеммной головки) Подробная информация приведена в техническом описании (см. раздел "Документация").

Устанавливаемый в головке преобразователь TMT84 PROFIBUS® PA

Устанавливаемый в головке универсальный программируемый преобразователь с передачей данных по протоколу PROFIBUS® PA Обеспечивает преобразование различных входных сигналов в цифровой выходной сигнал. Высокая точность во всем диапазоне температур окружающей среды. Быстрое и простое управление, визуализация и обслуживание с помощью ПК непосредственно с панели управления, например, с использованием системного программного обеспечения, такого как FieldCare, Simatic PDM или AMS.

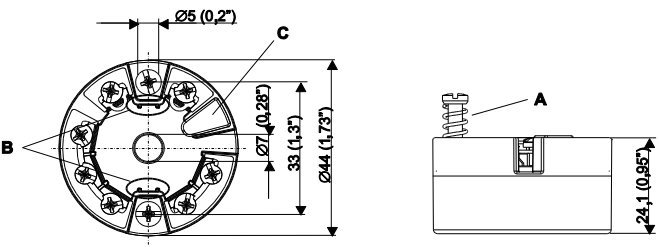
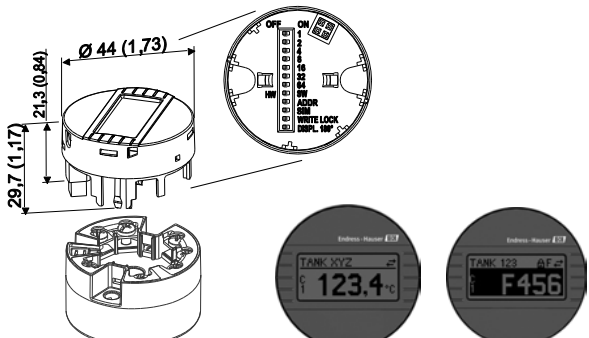

Преимущества: два входа датчика, высочайший уровень надежности в агрессивных промышленных средах, математические функции, мониторинг отклонения датчика температуры, функциональные возможности резервного копирования для датчика, функции диагностики датчика и согласование преобразователя и датчика с использованием коэффициентов Каллендара–ван Дусена. Подробная информация приведена в техническом описании (см. раздел "Документация").

Устанавливаемый в головке преобразователь TMT85 с передачей данных по протоколу FOUNDATION Fieldbus™

Универсальный программируемый преобразователь, устанавливаемый в головке, с передачей данных по протоколу FOUNDATION Fieldbus™. Обеспечивает преобразование различных входных сигналов в цифровой выходной сигнал. Высокая точность во всем диапазоне температур окружающей среды.

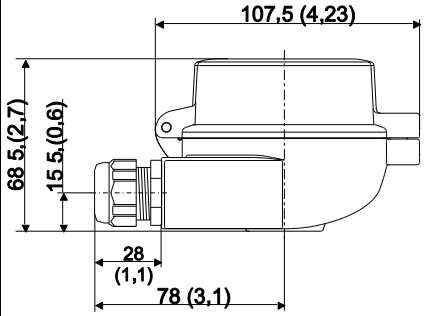
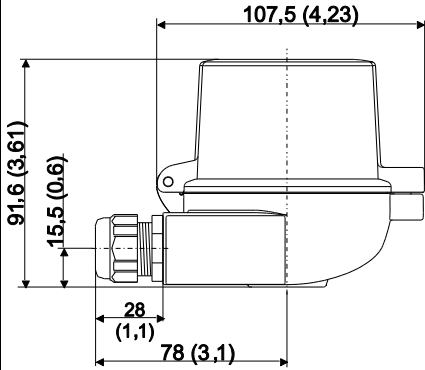
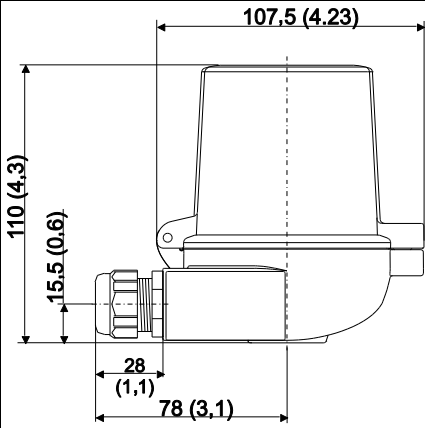
Быстрое и простое управление, визуализация и обслуживание с помощью ПК непосредственно с панели управления, например, с использованием системного программного обеспечения, такого как ControlCare от Endress+Hauser или NI Configurator от National Instruments.

Преимущества: два входа датчика, высочайший уровень надежности в агрессивных промышленных средах, математические функции, мониторинг отклонения датчика температуры, функциональные возможности резервного копирования для датчика, функции диагностики датчика и согласование преобразователя и датчика с использованием коэффициентов Каллендара–ван Дусена. Подробная информация приведена в техническом описании (см. раздел "Документация").

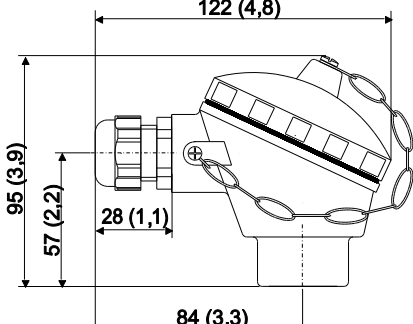
Тип преобразователя	Спецификация
<p>TEMP®TMT84 и TMT85</p> 	<ul style="list-style-type: none"> ■ Ширина пружин $L \geq 5$ мм (0,2 дюйма), см. поз. А ■ Крепежные элементы для установки съемного дисплея, отображающего значения измеряемой величины, см. поз. В ■ Интерфейс для присоединения дисплея, см. поз. С ■ Материал (соответствует RoHS) корпус: поликарбонат герметизация: полиуретан ■ Клеммы: винтовые клеммы (кабель с макс. сечением $\leq 2,5$ мм²/16 AWG) или пружинные клеммы (например, 0,25 мм²...0,75 мм²/24 AWG...18 AWG для гибких проводов с обжимными втулками на концах без пластиковой втулки) ■ Степень защиты NEMA 4 (также см. тип клеммной головки) <p>Подробная информация приведена в техническом описании (см. раздел "Документация").</p>
<p>Съемный дисплей TID10 является дополнительной опцией.</p> 	<ul style="list-style-type: none"> ■ Обеспечивает отображение информации о текущем значении измеряемой величины и идентификатора точки измерения ■ Обеспечивает отображение событий отказа инверсным цветом с идентификатором канала и кодом неисправности ■ На задней стороне дисплея имеются DIP-переключатели для настройки оборудования, например, адреса шины PROFIBUS® PA <p> Примечание. Дисплей доступен только для подходящих клеммных головок с окошком для дисплея, например, TA30.</p>

Клеммные головки

Все клеммные головки имеют внутреннюю форму и размеры, соответствующие DIN EN 50446, плоский торец и присоединение датчика температуры M24×1,5. Все размеры указаны в мм (дюймах). Кабельные вводы на схемах соответствуют присоединениям M20×1,5. Приведенные спецификации относятся к исполнению без установленного в головке преобразователя. Значения температур окружающей среды для версий с установленным в голове преобразователем приведены в разделе "Рабочие условия".

ТА30А	Спецификация
	<ul style="list-style-type: none"> ■ Класс защиты: IP66/68 ■ Макс. температура: 150 °C (300 °F) ■ Материал: алюминий с полиэфирным порошковым покрытием уплотнения: силикон ■ Кабельный ввод, включая уплотнители: 1/2" NPT и M20×1,5, только резьба: G 1/2", разъемы: M12×1 PA, 7/8" FF ■ Присоединение защитной арматуры: M24×1,5 ■ Цвет головки: синий RAL 5012 ■ Цвет крышки: серый RAL 7035 ■ Вес: 330 г (11,64 унций)
ТА30А с окном для дисплея	Спецификация
	<ul style="list-style-type: none"> ■ Класс защиты: IP66/68 ■ Макс. температура: 150 °C (300 °F) ■ Материал: алюминий с полиэфирным порошковым покрытием уплотнения: силикон ■ Кабельный ввод, включая уплотнители: 1/2" NPT и M20×1,5, только резьба: G 1/2", разъемы: M12×1 PA, 7/8" FF ■ Присоединение защитной арматуры: M24×1,5 ■ Цвет головки: синий RAL 5012 ■ Цвет крышки: серый RAL 7035 ■ Вес: 420 г (14,81 унций) ■ Возможность монтажа устанавливаемого в головке преобразователя с дисплеем TID10
ТА30D	Спецификация
	<ul style="list-style-type: none"> ■ Класс защиты: IP66/68 ■ Макс. температура: 150 °C (300 °F) ■ Материал: алюминий с полиэфирным порошковым покрытием уплотнения: силикон ■ Кабельный ввод, включая уплотнители: 1/2" NPT и M20×1,5, только резьба: G 1/2", разъемы: M12×1 PA, 7/8" FF ■ Присоединение защитной арматуры: M24×1,5 ■ Возможность монтажа двух устанавливаемых в головке преобразователей. В стандартном исполнении один преобразователь устанавливается на крышке клеммной головки, а дополнительный клеммный блок размещается непосредственно на вставке. ■ Цвет головки: синий RAL 5012 ■ Цвет крышки: серый RAL 7035 ■ Вес: 390 г (13,75 унции)

TA20B	Спецификация
	<ul style="list-style-type: none"> ■ Класс защиты: IP65 ■ Макс. температура: 80 °C (176 °F) ■ Материал: полиамид (PA) ■ Кабельный ввод: M20×1,5 ■ Цвет головки и крышки: черный ■ Вес: 80 г (2,82 унции) ■ Отметка 3-A®

TA21E	Спецификация
	<ul style="list-style-type: none"> ■ Класс защиты: IP65 ■ Макс. температура: 130 °C (266 °F) силикон, 100 °C (212 °F) резина (см. максимальную разрешенную температуру для кабельного уплотнителя!) ■ Материал: алюминиевый сплав с покрытием из полиэстера или эпоксидной смолы; резиновый или силиконовый уплотнитель под крышкой ■ Кабельный ввод: M20×1,5 или разъем M12×1 PA ■ Присоединение защитной арматуры: M24×1,5, G 1/2" или NPT 1/2" ■ Цвет головки: синий RAL 5012 ■ Цвет крышки: серый RAL 7035 ■ Вес: 300 г (10,58 унции) ■ Отметка 3-A®

TA20J	Спецификация
 <p data-bbox="507 1691 810 1713">* размеры с дополнительным дисплеем</p>	<ul style="list-style-type: none"> ■ Класс защиты: IP66/IP67 ■ Макс. температура: 70 °C (158 °F) ■ Материал: 316L (1.4404) нержавеющая сталь, резиновый уплотнитель под крышкой (гигиеническое исполнение) ■ 4-разрядный ЖК-дисплей с 7 сегментами (с питанием по цепи преобразователя 4...20 мА) ■ Кабельный ввод: 1/2" NPT, M20×1,5 или разъем M12×1 PA ■ Присоединение защитной арматуры: M24×1,5 или 1/2" NPT ■ Цвет головки и крышки: нержавеющая сталь, полировка ■ Вес: 650 г (22,93 унции) с дисплеем ■ Влажность: 25...95%, без образования конденсата ■ Отметка 3-A® <p data-bbox="938 1668 1532 1713">Программирование осуществляется с помощью 3 клавиш, размещенных в нижней части дисплея.</p>

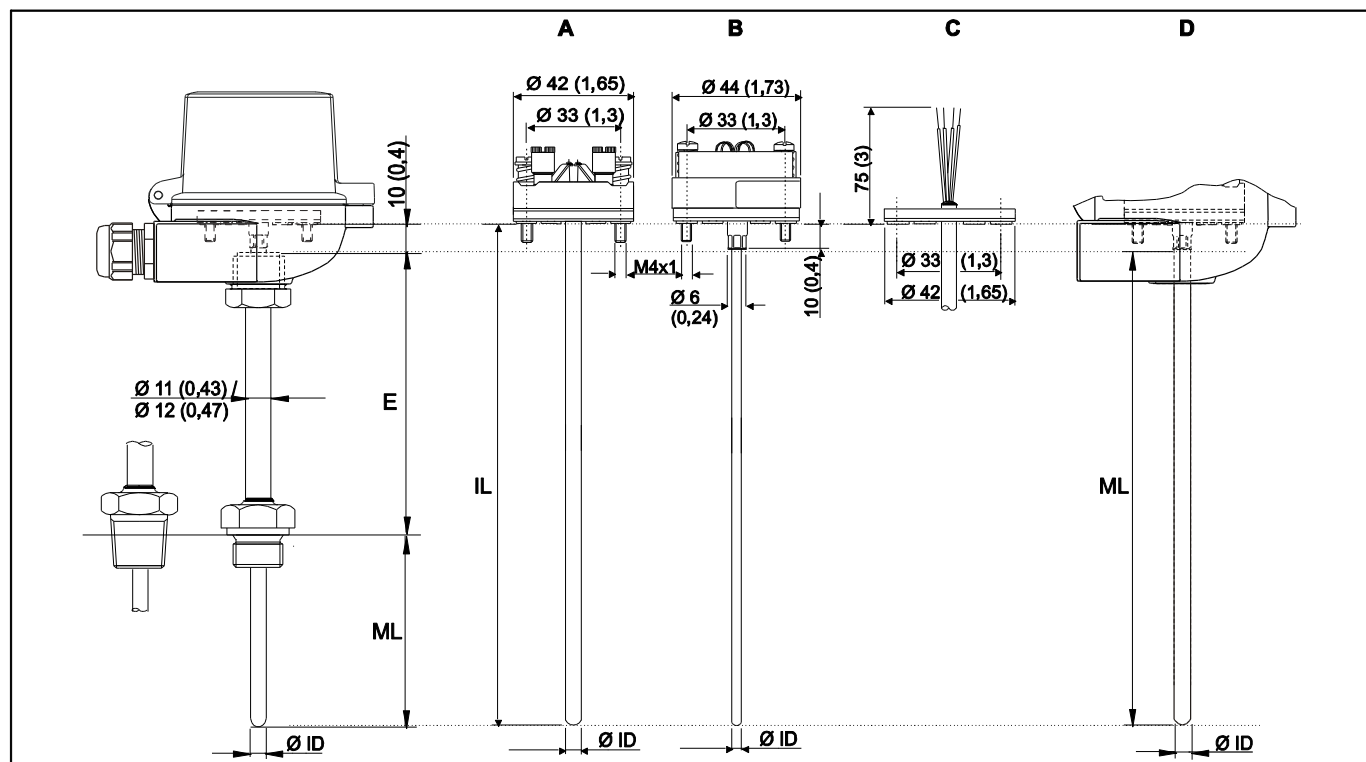
TA20R	Спецификация
	<ul style="list-style-type: none"> ■ Класс защиты: IP66/67 ■ Макс. температура: 100 °C (212 °F) ■ Материал: нержавеющая сталь SS 316L (1.4404) ■ Кабельный ввод: 1/2" NPT, M20×1,5 или разъем M12×1 PA ■ Цвет головки и крышки: нержавеющая сталь ■ Вес: 550 г (19,4 унции) ■ Без LABS ■ Без LABS®

Максимальные значения температуры окружающей среды для кабельных уплотнителей и разъемов Fieldbus

Тип	Диапазон температур
Кабельный уплотнитель 1/2" NPT, M20×1,5 (исполнение для безопасных зон)	-40...+100 °C (-40...+212 °F)
Кабельный уплотнитель M20×1,5 (для областей с защитой от воспламенения горючей пыли)	-20...+95 °C (-4...+203 °F)
Разъем Fieldbus (M12×1 PA, 7/8" FF)	-40...+105 °C (-40...+221 °F)

Конструкция, размеры

Все размеры указаны в мм (дюймах).



- A Вставка с установленным клеммным блоком
- B Вставка с установленным в головке преобразователем
- C Вставка с проволочными выводами
- D Модель без удлиняющей горловины, предназначенная для монтажа на уже установленной на объекте удлиняющей горловины

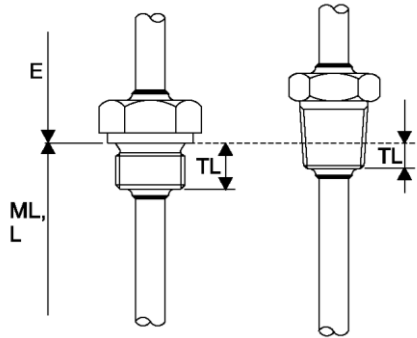
- Ø ID Диаметр вставки 6 мм (0,24 дюйма) или 3 мм (0,12 дюйма)
- E Длина удлиняющей горловины
- IL Общая длина вставки = ML + E + 10 мм (0,4 дюйма)
- ML Длина вставки

Вес

От 0,5 до 2,5 кг (1...5,5 фунта) для стандартных исполнений.

Присоединение к процессу

Датчик температуры предназначен для монтажа на уже установленной на объекте термогильзе или термогильзе, заказываемой отдельно. Монтаж выполняется с использованием резьбового соединения на дне удлиняющей горловины или обжимного фитинга.

Резьбовое соединение		Исполнение		Длина резьбы TL в мм (дюймах)	Ширина под ключ AF	
 <p><i>E = Длина удлиняющей горловины</i> <i>ML, L = Длина вставки, длина погружной части</i></p>	Цилиндрическая форма (исполнение M, G, R)	Коническая форма (исполнение NPT)	M	M14×1,5	12 (0,47)	17
				M18×1,5		24
				M20×1,5	15 (0,6)	
			G	G½" согласно ISO 6149	15 (0,6)	27
			NPT	NPT ½" согласно ANSI B1.20.1		22
			R	R ¾", JIS B 0203	8 (0,32)	27
			R ½", JIS B 0203		22	

Обжимной фитинг

Вставка проталкивается через муфту вместе с удлиняющей горловиной Ø 12 мм (0,47 дюйма) и закрепляется с использованием стяжного кольца, изготовленного из нержавеющей стали 316L. Повторное применение стяжного кольца невозможно. Впоследствии обжимной фитинг необходимо закреплять с помощью нового стяжного кольца. Длина вставки может быть отрегулирована.

Присоединение к процессу: обжимной фитинг с резьбой	
 <p><i>K = Стяжное кольцо</i></p>	<ul style="list-style-type: none"> ■ Может применяться в термогильзах с достаточно большим внутренним отверстием (Ø > 12 мм (0,47 дюйма)) для крепления удлиняющей горловины. ■ При отсутствии термогильзы муфта может использоваться только в процессах, не находящихся под давлением.

Запасные части

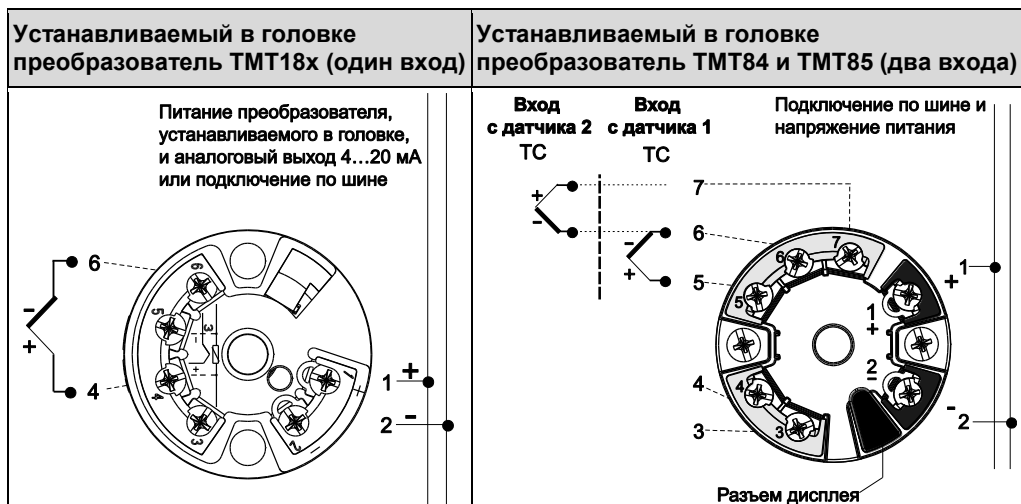
- Вставка термопары доступна в виде запасной части TPC100 (см. раздел "Документация" в техническом описании). При наличии потребности в запасной вставке применяйте следующую формулу:
Общая длина вставки IL = ML + E + 10 мм (0,4 дюйма)
- Удлиняющая горловина с приваренным резьбовым соединением с клеммной головкой. Плоский торец DIN, различные присоединения для различных термогильз, код заказа **TN15-...**
- Обжимной фитинг с резьбой, Ø 12 мм (0,47 дюйма), присоединение к процессу – резьба G1/2", стяжное кольцо из нержавеющей стали 316L, код заказа **TA50-KC**.

Подключение

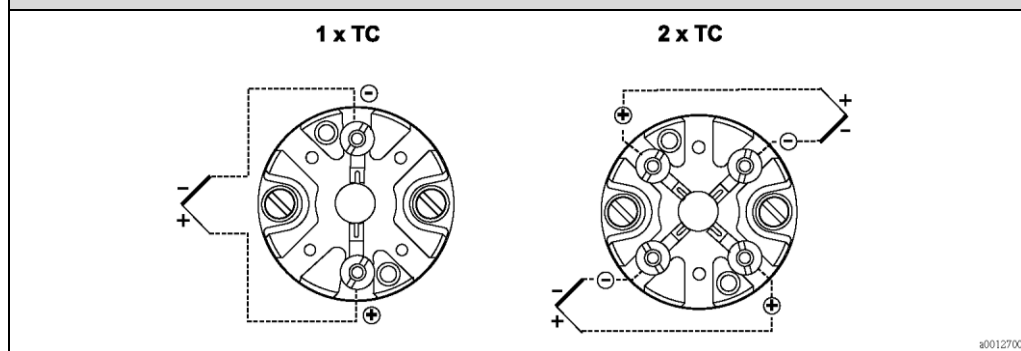
Схемы соединений

Цвета проводов термопары

В соответствии с IEC 60584.	В соответствии с ASTM E230
■ Тип J: черный (+), белый (-)	■ Тип J: белый (+), красный (-)
■ Тип K: зеленый (+), белый (-)	■ Тип K: желтый (+), красный (-)



Клеммный блок установлен

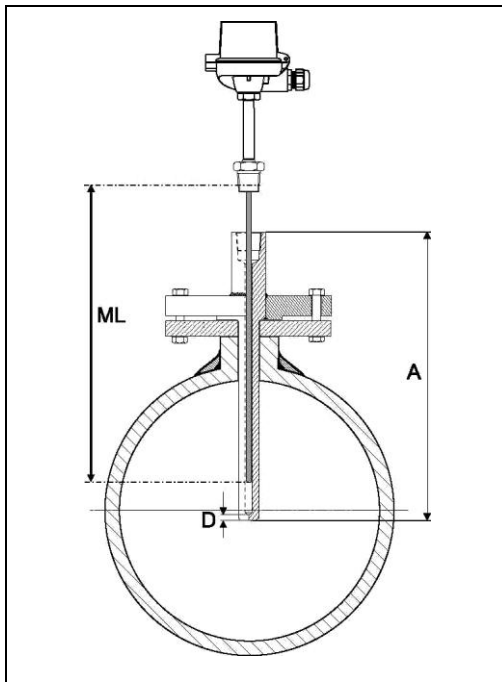


Условия монтажа

Ориентация

Ограничения отсутствуют.

Инструкции по монтажу



Датчик температуры предназначен для монтажа на уже установленной термогильзе или термогильзе, заказываемой отдельно. Для обеспечения соответствия различным термогильзам удлиняющие горловины датчика температуры могут поставляться с разными резьбовыми соединениями (→ 11). Требуемая длина вставки (ML) зависит от общей длины (A) и типа используемой термогильзы. Она может находиться в диапазоне 100...5000 мм (3,94...197 дюйма). Вставки с большей длиной доступны по запросу. Те же принципы применяются при заказе вставки в качестве запасной части. Дополнительная информация об определении длины вставки (ML), необходимая в каждом отдельном случае, представлена в следующей таблице (применяется к термогильзам Endress+Hauser со стандартной толщиной дна).

Монтаж датчика температуры

Тип термогильзы	ML в мм (дюймах)	Тип термогильзы	ML в мм (дюймах)	Тип термогильзы	ML в мм (дюймах)
TA535	ML = A	TW15	ML = A	TA570	ML = A-3 (0,12)
TA540	ML = A-2 (0,08)	TA560	ML = A-3 (0,12)	TA571	
TA550	ML = A-3 (0,12)	TA562		TA572	
TA555	ML = A-2 (0,08)	TA565		TA575	
TA557		TA566	TA576	ML = A-2 (0,12)	

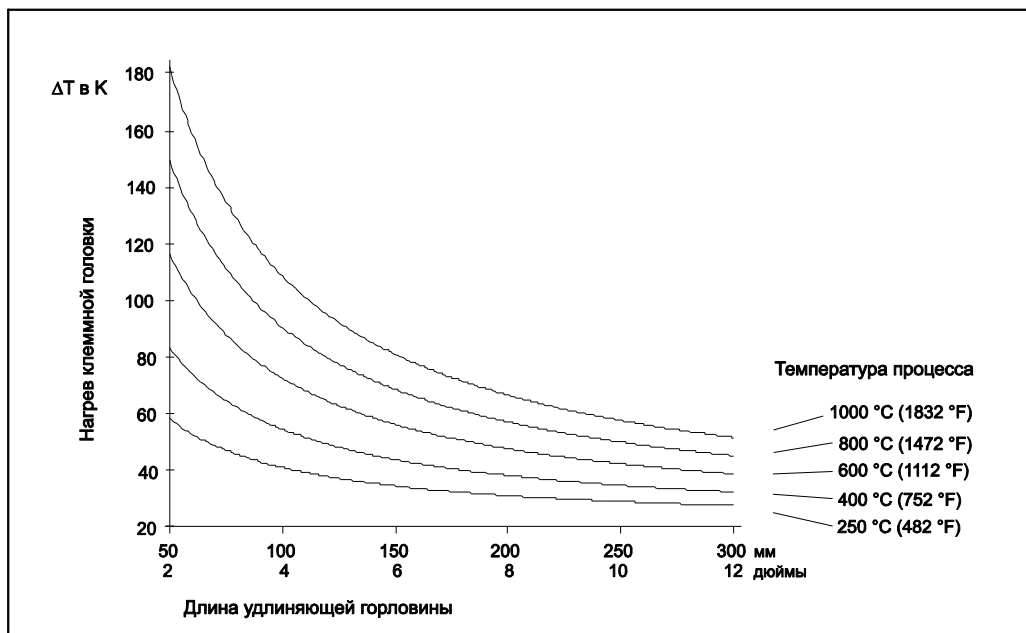
При использовании термогильз с нестандартной толщиной дна (D) необходимо применять следующую формулу: $ML = A - D + 3 (0,12)$ в мм (дюймах).

Длина трубки горловины

Трубка горловины устанавливается между присоединением к процессу и клеммной головкой.

На приведенном ниже рисунке представлена зависимость температуры в клеммной головке от длины трубки горловины.

Эта температура не должна выходить за пределы значений, указанных в разделе "Рабочие условия".



Нагрев клеммной головки, обусловленный рабочей температурой

Температура клеммной головки = температура окружающей среды 20 °C (68 °F) + ΔT

Трубка горловины – Ø = 12 мм (0,47 дюйма)

Сертификаты и нормативы

Маркировка CE	Устройство соответствует необходимым требованиям положений ЕС. Компания Endress+Hauser подтверждает успешное тестирование прибора нанесением маркировки CE.
Сертификаты на применение во взрывоопасных зонах	Для получения дополнительной информации о доступных взрывозащищенных вариантах исполнения прибора (ATEX, CSA, FM и т.д.) обратитесь в региональное представительство Endress+Hauser. Все соответствующие данные для взрывоопасных зон приведены в отдельной документации по взрывозащищенному исполнению. При необходимости, закажите ее копии.
Другие стандарты и рекомендации	<ul style="list-style-type: none">■ IEC 60529: Степени защиты корпуса (IP код).■ IEC 61010-1: Безопасность электрических контрольно-измерительных приборов и лабораторного оборудования.■ IEC 60584 и ASTM E230: Термопары.■ DIN43772: Термогильзы.■ DIN EN 50446, DIN 47229: Клеммные головки.■ IEC 61326-1: Электромагнитная совместимость (требования по ЭМС).
Норматив PED	Датчик температуры соответствует требованиям раздела 3.3 Директивы по оборудованию, работающему под давлением (97/23/CE); отдельная маркировка отсутствует.
Отчет о результатах тестирования и калибровка	"Заводская калибровка" осуществляется в соответствии с внутренней процедурой в лаборатории Endress+Hauser, аккредитованной Европейской организацией по аккредитации (EA) согласно ISO/IEC 17025. Калибровка, выполняемая в соответствии с директивами EA (калибровка SIT или DKD) может быть заказана отдельно. Калибровке подлежит съемная вставка датчика температуры. При использовании датчиков температуры без съемной вставки калибруется датчик температуры целиком – от присоединения к процессу до наконечника датчика.

Размещение заказа

Комплектация изделия

Далее приведена информация о позициях, доступных для заказа. Эта информация не является окончательной и может быть частично неактуальной. Дополнительную информацию можно получить в региональном представительстве Endress+Hauser.

Термопара TC88

Сертификаты	
A	Не требуются
B	ATEX II 1 D Ex iaD 20, II 1 G Ex ia IIC
E	ATEX II 1/2 D Ex iaD 21, II 1 G Ex ia IIC
G	ATEX II 1 G Ex ia IIC
H	ATEX II 3 GD Ex nA II
K	TIIS Ex ia IIC T2
L	TIIS Ex ia IIC T3
Головка; кабельный ввод	
B	TA30A алюминий, IP66/IP68; M20
C	TA30A алюминий, IP66/IP68; NPT 1/2"
D	TA30A алюминий, IP66/IP67; разъем M12 PA
E	TA21E алюминий, резьбовая крышка IP65; M20
F	TA30A алюминий+дисплей, IP66/IP68; M20
G	TA30A алюминий+дисплей, IP66/IP68; NPT 1/2"
H	TA30A алюминий+дисплей, IP66/IP67; разъем M12 PA
I	TA30A алюминий, G1/2" без уплотнителя
J	TA20J 316L, IP66/IP67; M20
K	TA20J 316L, + дисплей, IP66/IP67; M20
L	TA30A алюминий+дисплей; G1/2" без уплотнителя
M	TA20J 316L, IP66/IP67; разъем M12 PA
O	TA30D алюминий, высокая крышка, IP66/IP68; M20
P	TA30D алюминий, высокая крышка, IP66/IP68; NPT 1/2"
Q	TA30D алюминий, IP66/IP67; разъем M12 PA
R	TA20R 316L, резьбовая крышка IP66/IP67; M20
S	TA20R 316L, резьбовая крышка IP66; разъем M12 PA
T	TA30A алюминий, IP66/IP67; разъем 7/8" FF
U	TA30A алюминий+дисплей, IP66/IP67; разъем 7/8" FF
V	TA30D алюминий, IP66/IP67; разъем 7/8" FF
3	TA30D алюминий, высокая крышка; G1/2" без уплотнителя
7	TA20B PA черный, IP65; M20
Удлинитель E	
0	Без горловины
1	80 мм
2	100 мм
3	155 мм
4	165 мм
5	200 мм
8 мм
9 мм, как указано
Присоединение к процессу	
A	Резьба M14×1,5, 316Ti
B	Резьба M18×1,5, 316Ti
C	Резьба G1/2", 316Ti
D	Резьба M20×1,5, 316Ti
E	Резьба 1/2" NPT, 316Ti
F	Обжимной фитинг G1/2"
G	Резьба R3/4", JIS B 0203, 316Ti
H	Резьба R1/2", JIS B 0203, 316Ti
Y	Специальное исполнение, необходимо указать номер TSP
0	Не требуется
Диаметр горловины; материал	
1	11 мм; 316Ti
2	Без горловины, встраивается в существующую горловину
3	12 мм; 316 Ti

							Длина вставки ML
							A 110 мм
							B 140 мм
							C 170 мм
							D 200 мм
							E 260 мм
							F 410 мм
							X мм
							Y мм, как указано
							1 100 мм
							2 160 мм
							3 400 мм
							Диаметр вставки
							1 3 мм
							2 6 мм
							Устанавливаемый в головке преобразователь; диапазон
							B TMT84 PA
							C Клеммный блок
							D TMT85 FF
							F Тонкие проволочные выводы
							G TMT181 (PCP); необходимо указать диапазон температур
							H TMT182 (HART, SIL2); необходимо указать диапазон температур
							Точность термопары TC; материал
						A	1× тип K, класс 1; INCONEL600, макс. 1100 °С
						B	2× тип K, класс 1; INCONEL600, макс. 1100 °С
						E	1× тип J, класс 1; 316L, макс. 800 °С
						F	2× тип J, класс 1; 316L, макс. 800 °С
						Y	Специальное исполнение, необходимо указать номер TSP
							Стандартная термопара; рабочий спай
						1	IEC584-2, без заземления
						2	IEC584-2, с заземлением
						3	ANSI MC96.1, без заземления
						4	ANSI MC96.1, с заземлением
						9	Специальное исполнение, необходимо указать номер TSP
							Заводские испытания
						0	Не требуются
						1	Проверка – датчик
						2	Проверка – термопара + TMT
						9	Специальное исполнение, необходимо указать номер TSP
							Дополнительная опция
						Y	Специальное исполнение, необходимо указать номер TSP
						0	Не требуется
TC88-							<- Код заказа (полный)

Документация

Техническая информация:

- Вставка термодатчика для датчика температуры Omniset TPC100 (TI278t/02/ru);
- Устанавливаемый в головке преобразователь температуры:
 - iTEMP® РСР TMT181 (TI070r/09/ru);
 - iTEMP® HART® TMT182 (TI078r/09/ru);
 - iTEMP® TMT84 PA (TI138r/09/ru);
 - iTEMP® TMT85 FF (TI134r/09/ru).

Техническая информация по термогильзам:

Тип термогильзы					
TA535	TI250t/02/ru	TW15	TI265t/02/ru	TA570	TI161t/02/ru
TA540	TI166t/02/ru	TA560	TI159t/02/ru	TA571	TI178t/02/ru
TA550	TI153t/02/ru	TA562	TI230t/02/	TA572	TI179t/02/ru
TA555	TI154t/02/ru	TA565	TI160t/02/ru	TA575	TI162t/02/
TA557	TI156t/02/ru	TA566	TI177t/02/ru	TA576	TI163t/02/

Дополнительная документация для взрывоопасных зон:

- Omnigrad TRxx/ТСxx RTD/Термопарный датчик температуры ATEX II 1GD или II 1/2GD (XA072r/09/a3);
- Omnigrad TRxx/ТСxx RTD/Термопарный датчик температуры ATEX II 3GD (XA044r/09/a3).

Пример использования

Техническая информация:

- полевой дисплей RIA16 (TI144r/09/ru);
- активный барьер с блоком питания RN221N (TI073R/09/ru).

Региональное представительство

ООО "Эндресс+Хаузер"
117105, РФ, г. Москва
Варшавское Шоссе, д.35, стр. 1, 5 этаж,
БЦ "Ривер Плаза"

Тел. +7(495) 783-2850
Факс +7(495) 783-2855
www.ru.endress.com
info@ru.endress.com

Endress+Hauser 

People for Process Automation