

Датчик предельного уровня *soliswitch FTE 30*

Экономичный электромеханический флажковый датчик предельного уровня, сертифицированный для работы в среде взрывоопасной пыли - ATEX Zone 20 и Zone 10



Область применения

Универсальный флажковый датчик предельного уровня FTE 30 применяют для сигнализации об уровне сыпучего продукта в емкости (пустая или полная). Конструкция и использованные материалы позволяют применять его в пищевой промышленности. Сертификация для взрывоопасной пыли Zone 10 и Zone 20 гарантирует широкие возможности его применения.

Преимущества

Простота управления, Надежная предохранительная фрикционная муфта, степень защиты корпуса IP 65, сертификат ATEX 1D Zone 20 и Zone 10

Endress + Hauser

The Power of Know How



Функции и конструкция системы

Принцип измерений

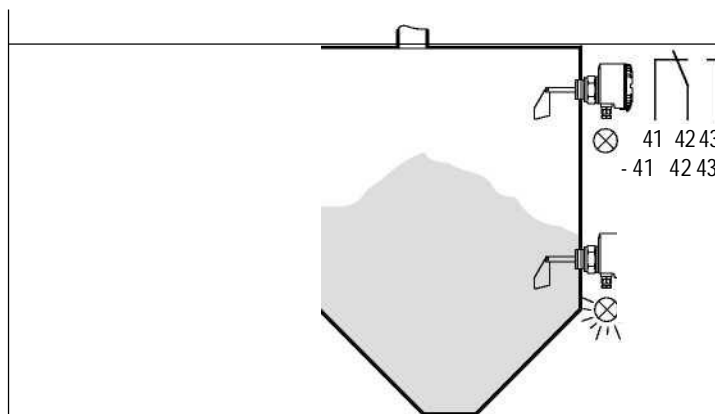


Рис. 1: Переключаемый контакт для детектирования уровня продукта

Стержень с флажком приводятся в движение редуктором синхронизированного мотора. Если флажок останавливается в результате контакта с сыпучим продуктом, шарнир, соединенный с мотором в корпусе, поворачивается к точке переключения контакта. Движение определяется двумя положениями контактов: первое – для внешней индикации контакта с продуктом, второе – для отключения мотора. Вращение флажка восстанавливается сразу после снижения уровня продукта. Мотор останавливается, а оба контакта возвращаются в нормальный рабочий режим. Скачкообразное изменение нагрузки по направлению или против вращения флажка выравняется через предохранительную фрикционную муфту.

Измерительная система

Датчик предельного уровня в сборе состоит из стержня, синхронизирующего мотора и предохранительной фрикционной муфты, однополюсного переключаемого контакта. Типовые области применения: Зерно, сахар, какао-порошок, корм для животных, стиральные порошки, мел, сухая штукатурка, цемент, гранулы, древесная стружка и т.п.

Входной сигнал

Измеряемый параметр

Уровень заполнения емкости сыпучим продуктом

Диапазон измерений

Переменный, зависит от модели и:

- Места монтажа
- Длины вращающегося стержня / троса

Выходной сигнал

Выходной сигнал

Переключение контактов при достижении предельного уровня сыпучего продукта.

Переключающий сигнал

Энергонезависимое переключаемое реле.

Подключаемая нагрузка

- Реле: < 250 В перем.тока, номинальный ток 100 мА...10 А, мотор < 3 А
- ПЛК-реле: < 48 В пост.тока, номинальный ток 0 мА...100 мА

Запаздывание переключения

Примерно 2 секунды

Напряжение питания

Электроподключение
(диаграмма)

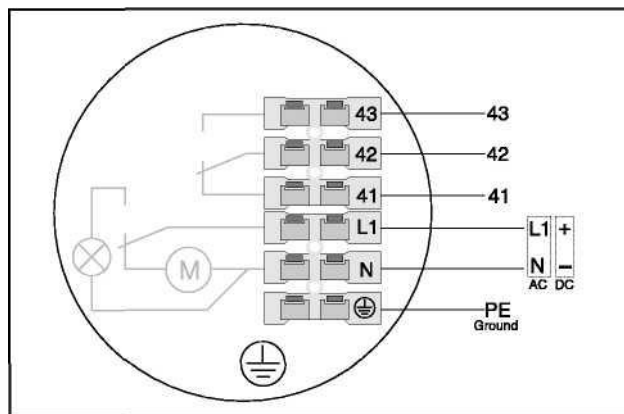


Рис. 2: Обозначение разъемов

Напряжение питания

- 230 В - 50/60 Гц, -15% ... +10%, макс. 4.5 ВА
- 115 В - 50/60 Гц, -15% ... +10% макс. 4.5 ВА
- 48 В - 50/60 Гц, $\pm 10\%$ макс. 4.5 ВА
- 24 В - 50/60 Гц, $\pm 10\%$ макс. 4.5 ВА
- 20...28 В пост.тока, $I_{\text{макс}} = 66 \text{ mA}$

Кабельный ввод

PG 13.5

Указания по монтажу

Указания по монтажу

Размещение на емкости

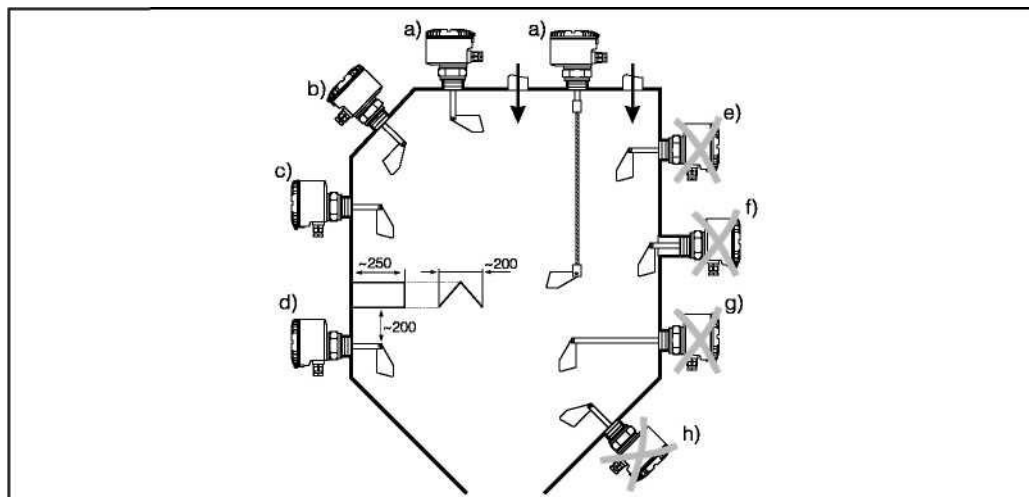


Рис. 3: Варианты монтажа датчика (габариты в мм)

Правильный монтаж:	Неправильный монтаж:
Вертикально над поверхностью силоса - положение a)	В направлении насыпания продукта - положение e)
Под наклоном к поверхности силоса - положение b)	Слишком длинная монтажная втулка - положение f)
Сбоку - положение c)	Горизонтально при длине стержня > 300 мм - положение g); не относится к модели с укрепленным стержнем
С защитным экраном против насыпаемого продукта - положение d)	Под наклоном в нижней части емкости - положение h)

Механическая нагрузка на стержень	<ul style="list-style-type: none">• макс. 60 Н• макс. 1500 Н для модели с укрепленным стержнем
-----------------------------------	---

Нагрузка на трос	макс. 1500 Н
------------------	--------------

Рабочее давление (абс.)	0.5 ... 1.8 бар
-------------------------	-----------------

Окружающая среда

Температура окружающей среды	-20 °C ... +60 °C
------------------------------	-------------------

Температура хранения	-20 °C ... +60 °C
----------------------	-------------------

Степень защиты корпуса	<ul style="list-style-type: none">• IP 65 с закрытой крышкой• IP 20 с открытой крышкой
------------------------	---

Сопротивление вибрации	IEC 654-3, габариты V.S.1 ($v < 3$ мм/с, $1 < f < 150$ Гц)
------------------------	---

Защищенность

От перенапряжения	Категория II
-------------------	--------------

Рабочие условия

Диапазон температуры продукта	-20 °C ... +80 °C
-------------------------------	-------------------

Плотность продукта	100 г/л
--------------------	---------

Зернистость продукта	До 50 мм
----------------------	----------

Механическая конструкция

Конструкция, габариты

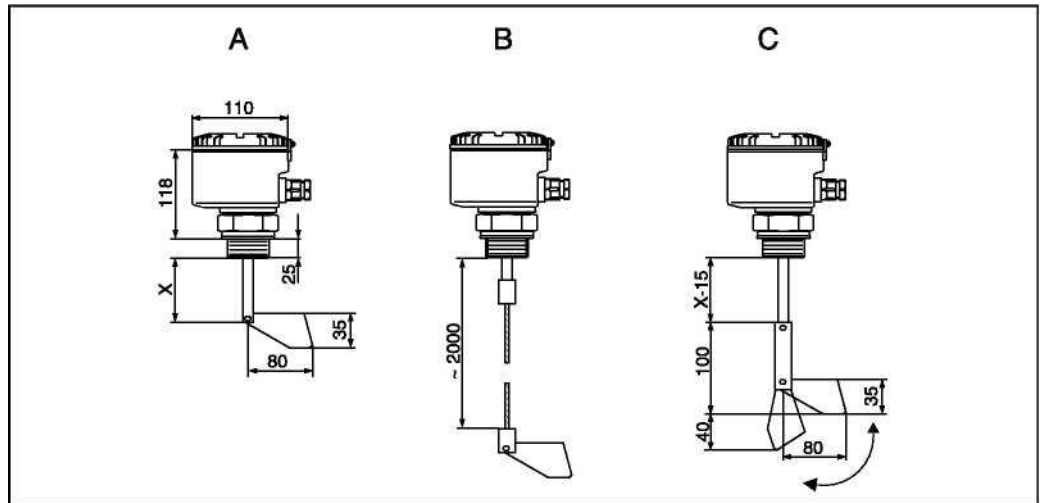


Рис. 4: Габариты FTE 30 в мм

A: Жесткий стержень

B: Тросовый удлинитель

C: FTE 30 с флажком на шарнире – как дополнительное оборудование или ремонтная деталь

Компактное исполнение	Удлиненный стержень	Укрепленный стержень	Тросовый удлинитель
Длина стержня X	Длина стержня X	Длина стержня X	Длина троса примерно 2000 мм, может быть укорочена
75 мм	100 мм	300 мм	
	200 мм	500 мм	
	300 мм	800 мм	
	400 мм		
	500 мм		
	600 мм		

Флажок на шарнире (опция)

Флажок закреплен на шарнире таким образом, что может легко монтироваться через резьбовое отверстие монтажной муфты. Возврат флажка в исходное положение осуществляется с помощью встроенной пружины. Демонтаж опции возможен в любое время. Флажок может быть использован как для стержневого, так и тросового исполнения.

Защитная крышка (опция)

При монтаже прибора можно также одновременно установить защитную крышку. Она защищает прибор от падающих частиц при работе в верхней части силоса.

Масса • примерно 1 кг (компактное исполнение)

Материал
 Корпус, крышка и подключение к процессу: пластик и 30% стекловолокна.
 Стержень: Нержавеющая сталь 1.4305
 Флажок: Нержавеющая сталь 1.4301
 Кольцевое уплотнение: NBR
 Уплотнение стержня: NBR Perbunan
 Кабельные вводы PG 13.5: для кабеля диаметром 7.0 ... 11 мм полиамид с уплотнением из неопрена -CR
 Опция:
 - Подключение к процессу: Нержавеющая сталь 1.4305

- Удлинитель троса: Нержавеющая сталь 1.4401 с грузом из нерж.стали 1.4305
- Флажок на шарнире: Нержавеющая сталь 1.4435
- Защитная трубка: Нержавеющая сталь 1.4301
- Защитная крышка: Нержавеющая сталь 1.4301

Подшипник	Мощный подшипник скольжения – не требует обслуживания
Вращение стержня	Примерно 1 оборот в минуту
Подключение к процессу	Резьбовая бобышка - резьба G1 V2" BSP
Разъемы	Провода сечением 2.5 мм ² под крепление винтом или провода сечением 1.5 мм ² с клеммами

Интерфейс пользователя

Элементы дисплея	<p>Сигнальная лампа (опция)</p> <p>Оранжевая сигнальная лампа загорается в случае аварии (стержень остановлен). Сигнальная лампа встроена в PG кабельный ввод. Показывает состояние прибора:</p> <ul style="list-style-type: none"> • Лампа включена: контакты 42-43 замкнуты • Лампа выключена: контакты 41-42 замкнуты
------------------	---

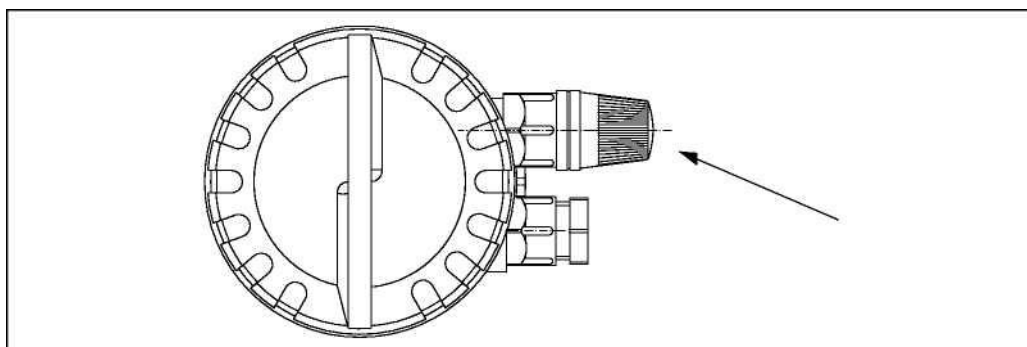


Рис. 5: Сигнальная лампа (опция)

Сертификаты и свидетельства

CE сертификат	Измерительная система соответствует требованиям ЕС. Endress+Hauser аккредитован на нанесение знака CE на свои изделия.
Ex сертификаты	<p>Dust Ex Zone 20</p> <p>Construction certification II 1/3 D Zone 20/22</p> <p>Dust Ex Zone 10</p> <p>Construction certification Zone 10/11</p>

Soliswitch FTE 30

Напряжение питания, нагрузка

A	Напряжение питания 230 В перем.тока, реле 250 В перем.тока, контактная нагрузка 100 мА...10 А
B	Напряжение питания 115 В, реле 250 В перем.тока, контактная нагрузка 100 мА...10 А
C	Напряжение питания 48 В перем.тока, реле 250 В перем.тока, контактная нагрузка 100 мА...10 А
D	Напряжение питания 24 В пер.тока, реле 250 В перем.тока, контактная нагрузка 100 мА...10 А
E	Напряжение питания 20... 28 В пост.тока, реле 250 В перем.тока, контактная нагрузка 100 мА...10 А
F	Напряжение питания 230 В перем.тока, ПЛК-реле 48 В пост.тока, контактная нагрузка 10 мА...100 мА
G	Напряжение питания 115 В перем.тока, ПЛК -реле 48 В пост.тока, контактная нагрузка 10 мА...100 мА
H	Напряжение питания 48 В пост.тока, ПЛК-реле 48 В пост.тока, контактная нагрузка 10 мА...100 мА
I	Напряжение питания 24 В перем.тока, ПЛК-реле 48 В пост.тока, контактная нагрузка 10 мА...100 мА
J	Напряжение питания 20 ... 28 В пост.тока, ПЛК-реле 48 В пост.тока, контактная нагрузка 10 мА...100 мА
Y	Другое

Подключение к процессу

A	Резьбовое G 1½ BSP, бобышка из PBT
B	Резьбовое G 1½ BSP, бобышка из нерж.стали 1.4305
C	Бобышка для усиленного стержня с резьбой G 1½, нерж.сталь 1.4305
Y	Другое

Модель

1	Компактное исполнение, длина стержня 75 мм
2	2 м тросовое удлинение, может быть укорочено, нерж.сталь 1.4401
A	Длина стержня 100 мм
B	Длина стержня 200 мм
C	Длина стержня 300 мм
D	Длина стержня 400 мм
E	Длина стержня 500 мм
F	Длина стержня 600 мм
3	Усиленный стержень, длина 300 мм
4	Усиленный стержень, длина 500 мм
5	Усиленный стержень, длина 800 мм
9	Другое

Дополнительное оборудование

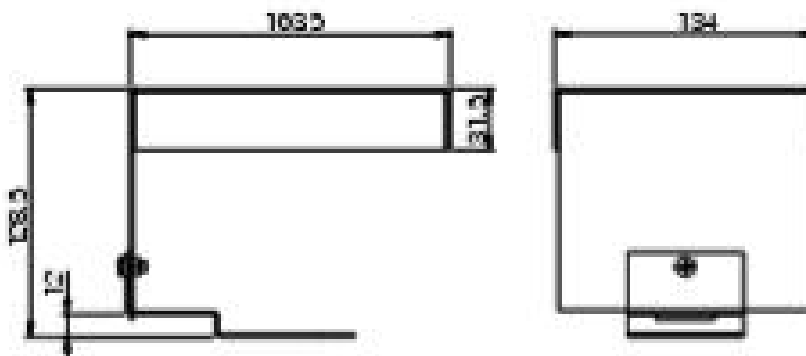
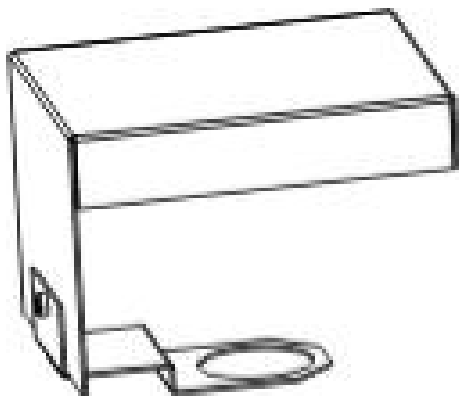
1	Без дополнительной сигнальной лампочки
2	С дополнительной сигнальной лампочкой
3	С шарнирным флажком из нерж.стали 1.4435
4	С дополнительной сигнальной лампочкой и шарнирным флажком из нерж.стали 1.4435
9	Другое

FTE30-

<= Код заказа

Дополнительные принадлежности

Принадлежность	№ для заказа
Шарнирный флажок в комплекте	50089768
Защитная крышка	51005551



Документация

□ Краткое руководство по эксплуатации – Датчик предельного уровня FTE 30 (КА-059R/09/a6)

ООО «Эндресс+Хаузер»
 107076 Москва
 Ул.Электrozаводская д.33, стр. 2
 Тел. +7(495) 783-2850
 Факс +7(495) 783-2855
info@ru.endress.com
www.ru.endress.com

T1 052R/09/ru/02.03
 50080138

Endress + Hauser
 The Power of KnowHow

