

Техническое описание Proline Prowirl O 200

Вихревой расходомер



Расходомер, оптимизированный для работы при высоком давлении процесса

Назначение

- Предпочтительный принцип измерения для влажного/насыщенного/перегретого пара, газов и жидкостей (в том числе в криогенных областях применения)
- Разработан специально для использования при высоком рабочем давлении

Характеристики прибора

- Массовый расход насыщенного пара до PN 250 (класс 1500)
- Полное соответствие требованиям NACE (MR0175/MR0103)
- Гибкое позиционирование ячейки давления
- Модуль дисплея с функцией передачи данных

- Надежный корпус с двумя отсеками
- Безопасность предприятия: международные сертификаты (SIL, взрывоопасные зоны)

[Начало на первой странице]

Преимущества

- Более тщательный контроль за процессом — встроенные функции измерения температуры и давления для паров и газов
- Высокая механическая прочность для измерения расхода благодаря особой конструкции датчика
- Стабильная точность вплоть до Re 10 000 – вихревого расходомера с самой высокой линейностью
- Долговременная стабильность – прочный емкостный датчик без дрейфа
- Удобная прокладка кабелей прибора – отдельный клеммный отсек
- Безопасная работа - нет необходимости открытия устройства благодаря сенсорному управлению и фоновой подсветке дисплея
- Встроенная имитационная самопроверка – функция Heartbeat Technology

Содержание

О настоящем документе	5	Ударопрочность	54
Условные обозначения	5	Ударопрочность	54
Принцип действия и архитектура системы	6	Электромагнитная совместимость (ЭМС)	54
Принцип измерения	6	Процесс	54
Измерительная система	9	Диапазон температур среды	54
Вход	10	Зависимости "давление/температура"	55
Измеряемая величина	10	Номинальное давление датчика	56
Диапазон измерения	10	Спецификация давления	56
Рабочий диапазон измерения расхода	15	Потери давления	57
Входной сигнал	16	Теплоизоляция	57
Выход	17	Механическая конструкция	58
Выходной сигнал	17	Размеры в единицах СИ	58
Сигнал при сбое	18	Размеры в американских единицах	66
Нагрузка	20	Масса	73
Данные по взрывозащищенному подключению	21	Материалы	76
Отсечка при низком расходе	26	Фланцевые подключения	79
Гальваническая изоляция	26	Управление	79
Данные протоколов	26	Принцип управления	79
Источник питания	28	Языки	80
Назначение клемм	28	Локальное управление	80
Назначение клемм, разъем прибора	31	Дистанционное управление	81
Сетевое напряжение	31	Служебный интерфейс	83
Потребляемая мощность	32	Сертификаты и нормативы	84
Потребление тока	32	Маркировка CE	84
Сбой питания	33	Знак "C-tick"	84
Электрическое подключение	33	Сертификаты на взрывозащищенное исполнение	84
Выравнивание потенциалов	38	Функциональная безопасность	86
Клеммы	38	Сертификация HART	86
Кабельные вводы	38	Сертификация FOUNDATION Fieldbus	86
Спецификация кабелей	38	Сертификация PROFIBUS	86
Защита от перенапряжения	40	Директива по оборудованию, работающему под давлением	87
Рабочие характеристики	41	Опыт	87
Идеальные рабочие условия	41	Другие стандарты и директивы	87
Максимальная погрешность измерения	41	Размещение заказа	88
Повторяемость	44	Указатель поколений изделия	88
Время отклика	45	Пакеты приложений	88
Влияние температуры окружающей среды	45	Функции диагностики	88
Монтаж	46	Технология Heartbeat	89
Место монтажа	46	Аксессуары	89
Монтажные позиции	46	Аксессуары к прибору	90
Входные и выходные участки	48	Аксессуары для связи	91
Длина соединительного кабеля	50	Аксессуары для обслуживания	92
Монтаж корпуса преобразователя	51	Системные компоненты	93
Специальные инструкции по монтажу	51	Дополнительная документация	93
Окружающая среда	52	Стандартная документация	93
Диапазон температуры окружающей среды	52	Дополнительная документация для различных приборов	94
Температура хранения	53		
Климатический класс	53		
Степень защиты	53		
Вибростойкость	53		

Зарегистрированные товарные знаки 94

О настоящем документе

Условные обозначения

Электротехнические символы

Символ	Значение
	Постоянный ток
	Переменный ток
	Постоянный и переменный ток
	Заземление Клемма заземления, которая еще до подключения уже заземлена посредством системы заземления.
	Защитное заземление (PE) Клемма, которая должна быть подсоединена к заземлению перед выполнением других соединений. Клеммы заземления расположены на внутренней и наружной поверхности прибора: <ul style="list-style-type: none"> ■ Внутренняя клемма заземления служит для подключения защитного заземления к линии электропитания; ■ Наружная клемма заземления служит для подключения прибора к системе заземления установки.

Справочно-информационные символы




Символ	Значение
	Беспроводная локальная сеть (WLAN) Обмен данными через беспроводную локальную сеть.

Описание информационных символов

Символ	Значение
	Разрешено Обозначает разрешенные процедуры, процессы или действия.
	Предпочтительно Обозначает предпочтительные процедуры, процессы или действия.
	Запрещено Обозначает запрещенные процедуры, процессы или действия.
	Подсказка Указывает на дополнительную информацию.
	Ссылка на документацию.
	Ссылка на страницу.
	Ссылка на рисунок.
	Внешний осмотр.

Символы на рисунках

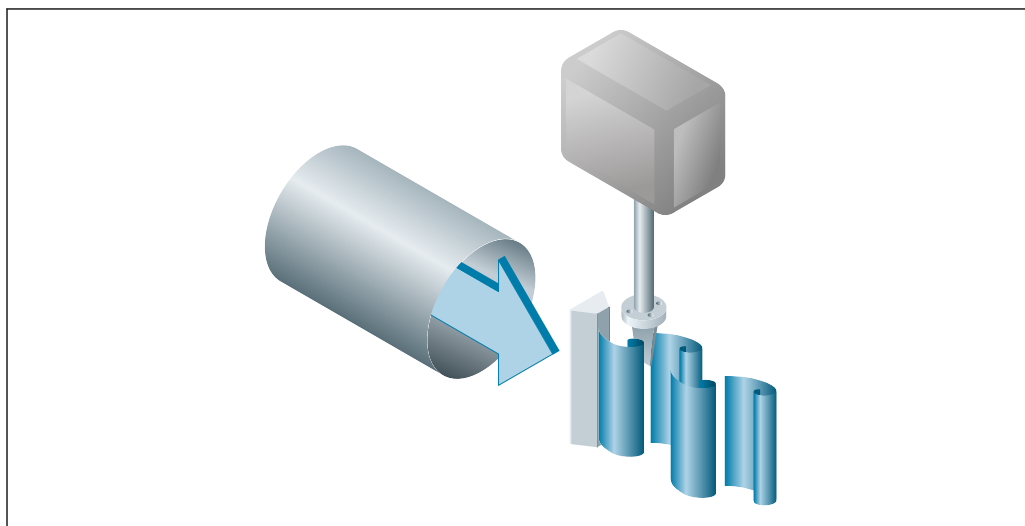
Символ	Значение
1, 2, 3, ...	Номера пунктов
1 , 2 , 3 , ...	Серия шагов

Символ	Значение
A, B, C, ...	Виды
A-A, B-B, C-C, ...	Разделы
	Взрывоопасная зона
	Безопасная среда (невзрывоопасная зона)
	Направление потока


Принцип действия и архитектура системы

Принцип измерения

Действие вихревых расходомеров основано на принципе *вихреобразования Кармана*. При обтекании жидкостью тела обтекания с обеих сторон попеременно образуются вихри с противоположными направлениями вращения. Эти вихри вызывают локальное снижение давления. Колебания давления регистрируются датчиком и преобразуются в электрические импульсы. В рамках ограничений по применению устройства возникновение вихрей происходит с постоянной частотой. Частота вихреобразования, таким образом, пропорциональна объемному расходу.



A0033465

 1 Пример графика

В качестве коэффициента пропорциональности используется коэффициент калибровки (К-фактор):

$$\text{К-фактор} = \frac{\text{Импульсы}}{\text{ЕИ объемного расхода [м}^3\text{]}}$$

A0003939-RU

В рамках ограничений по применению устройства к-фактор зависит только от геометрии устройства. Для $Re > 10\,000$:

- Не зависит от скорости течения, вязкости или плотности жидкости
- Не зависит от вида измеряемого вещества: пар, газ или жидкость

Первичный сигнал измерения является линейным по отношению к потоку. После производства К-фактор определяется на заводе посредством калибровки. Он не зависит от долговременного дрейфа или от дрейфа нулевой точки.

Прибор не имеет подвижных частей и не требует техобслуживания.

Емкостный датчик

Датчик вихревого расходомера оказывает ключевое влияние на работоспособность, надежность и достоверность показателей всей измерительной системы.

Надежный датчик DSC:

- Прошел испытания на действие внутреннего давления
- Прошел испытания на устойчивость к вибрациям
- Прошел испытания на устойчивость к термоударам (термоудары 150 K/s)

В измерительном приборе используется проверенная годами на практике емкостная технология измерения Endress+Hauser, реализованная в более чем 450 000 точках измерения по всему миру. Кроме того, благодаря своей конструкции механическая часть емкостного датчика устойчива к тепловому и гидравлическому ударам, которые часто происходят при запуске паропроводов.

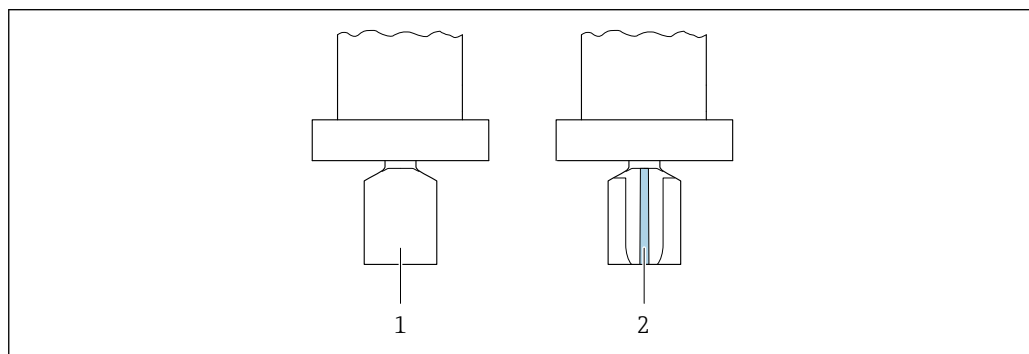
Измерение температуры

Опция "Массовый расход" доступна в коде заказа для "Исполнения датчика". С помощью этой опции измерительный прибор может определять температуру среды.

Температура измеряется с использованием термодатчиков Pt 1000. Эти датчики встроены в датчик DSC и находятся в тепловом контакте с жидкостью.


Код заказа "Исполнение датчика; датчик DSC; измерительная трубка":

- Опция BD "Объемный расход, высокая температура; сплав Alloy 718; 316L"
- Опция CD "Массовый расход; сплав Alloy 718; 316L (встроенные функции измерения температуры)"



- 1 Код заказа "Исполнение датчика", опция "Объемный расход" или "Объемный расход, высокая температура"
- 2 Код заказа "Исполнение датчика", опция "Массовый расход"

Измерение давления и температуры

 «Массовый» вариант исполнения датчика (интегрированное измерение давления и температуры) предусмотрен только для приборов, работающих по протоколу связи HART.

Опции "Массовый расход пара" или "Массовый расход газа/жидкости" доступны для кода заказа "Исполнение датчика; датчик DSC; измерительная трубка". С помощью этих опций измерительный прибор может определять давление и температуру жидкости.

Температура измеряется с использованием термодатчиков Pt 1000. Эти датчики встроены в датчик DSC и находятся в тепловом контакте с жидкостью. Измерение давления находится непосредственно на корпусе измерителя на уровне кромки тела. Положение отвода для отбора давления выбрано таким образом, чтобы давление и температуру можно было измерить в одной и той же точке. Это обеспечивает точную компенсацию плотности и/или энергии жидкости с использованием давления и температуры. Измеренное давление имеет тенденцию быть несколько ниже, чем давление в трубопроводе. По этой причине Endress+Hauser предлагает коррекцию давления в трубопроводе (встроенную в устройство).

Код заказа "Исполнение датчика; датчик DSC; измерительная трубка":

- Опция DC, "Массовый расход пара; сплав Alloy 718; 316L (встроенные функции измерения давления/температуры)"
- Опция DD, "Массовый расход газа/жидкости; сплав Alloy 718; 316L (встроенные функции измерения давления/температуры)"

"Пожизненная калибровка"

Как показал опыт, измерительные приборы после повторной калибровки демонстрируют очень высокую стабильность по сравнению с первоначальной калибровкой: все значения повторной калибровки соответствовали оригинальным точностным спецификациям приборов. Это относится к измеряемому объемному расходу, первичной измеряемой переменной устройства.

Различные тесты и моделирование показали, что при изменении радиуса кривизны кромок тела обтекания менее 1 мм (0,04 дюйм) данное округление кромок не оказывает отрицательного влияния на точность.

Если радиусы кромок тела обтекания не превышают 1 мм (0,04 дюйм), верны следующие общие положения (для неабразивных и неагрессивных сред, например, в большинстве областей применения с водой и паром):

- Измерительный прибор не отображает смещение калибровки, и точность измерений сохраняется.
- Изначально все кромки тела обтекания имеют меньший радиус. Таким образом, прибор будет иметь предусмотренную спецификацией погрешность до тех пор, пока дополнительный абразивный и механический износ не приведет к округлению еще на 1 мм (0,04 дюйм).

Следовательно, можно сказать, что данная линейка изделий предусматривает однократную "пожизненную калибровку", если измерительный прибор используется в неабразивных и неагрессивных средах.

Воздух и промышленные газы

С помощью этого измерительного прибора пользователи могут рассчитывать плотность и энергию воздуха и промышленных газов. Расчеты выполняются на основе стандартных методов вычисления, проверенных временем. Возможна автоматическая компенсация воздействия давления и температуры посредством внешнего или постоянного значения.

Это позволяет получить значения расхода энергии, стандартного объемного расхода и массового расхода для следующих газов:

- Чистый газ
- Смесь газов
- Воздух
- Газ, заданный пользователем



Более подробную информацию об этих параметрах см. в руководстве по эксплуатации. → 93

Природный газ

С помощью этого прибора пользователи могут рассчитывать значения химических свойств природных газов (высшее тепловое значение и низшее тепловое значение). Расчеты выполняются на основе стандартных методов вычисления, проверенных временем. Возможна автоматическая компенсация воздействия давления и температуры посредством внешнего или постоянного значения.

Это позволяет получить значения расхода энергии, стандартного объемного расхода и массового расхода с помощью следующих стандартных способов:

Расчет энергии осуществляется по следующим стандартам:

- AGA5
- ISO 6976
- GPA 2172

Плотность может рассчитываться на основе следующих стандартов:

- ISO 12213-2 (AGA8-DC92)
- ISO 12213-3
- AGA NX19
- AGA8 Gross 1
- SGERG 88



Более подробную информацию об этих параметрах см. в руководстве по эксплуатации. → 93

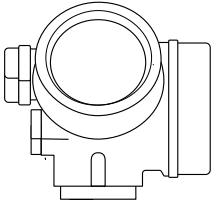
Измерительная система

Измерительная система состоит из преобразователя и датчика.

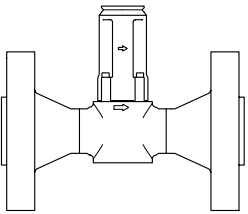
Доступны два варианта исполнения прибора:

- Компактное исполнение: преобразователь и датчик находятся в одном корпусе.
- Раздельное исполнение: преобразователь и датчик устанавливаются в разных местах.


Преобразователь;

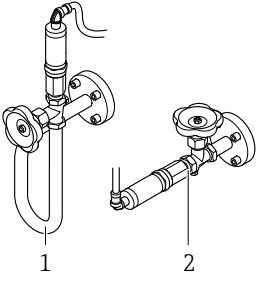
<p>Prowirl 200</p>  <p style="text-align: right; font-size: small;">A0013471</p>	<p>Исполнения прибора и материалы:</p> <ul style="list-style-type: none"> ■ Компактное или раздельное исполнение, алюминий с покрытием: Алюминий AlSi10Mg, с покрытием ■ Компактное или раздельное исполнение, нержавеющая сталь: Для максимальной коррозионной стойкости: нержавеющая сталь, CF3M <p>Конфигурация:</p> <ul style="list-style-type: none"> ■ С помощью четырехстрочного локального дисплея с управлением посредством кнопок или с помощью четырехстрочного локального дисплея с подсветкой с сенсорным управлением и меню с текстовыми подсказками (мастерами установки) для различных областей применения ■ С помощью управляющих программ (например, FieldCare)
--	---

Датчик

<p>Prowirl O</p>  <p style="text-align: right; font-size: small;">A0034076</p>	<p>Исполнение с фланцами:</p> <ul style="list-style-type: none"> ■ Диапазон номинальных диаметров: DN 15...300 (½...12") ■ Материалы: <ul style="list-style-type: none"> - Измерительные трубки DN 15...300 (½...12"): нержавеющая литая сталь, CF3M/1.4408 - Фланцевые присоединения DN 15...300 (½...12"): нержавеющая сталь, тройной сертификат на материал, 1.4404/F316/F316L)
---	---

Измерительная ячейка для давления

 «Массовый» вариант исполнения датчика (интегрированное измерение давления и температуры) предусмотрен только для приборов, работающих по протоколу связи HART.

 <p style="text-align: center; font-size: small;">A0034080</p> <p>1 Опция DC, "Массовый расход пара"</p> <p>2 Опция DD "Массовый расход газа/жидкости"</p>	<p>Варианты исполнения:</p> <p>Компоненты измерения давления</p> <ul style="list-style-type: none"> - Измерительная ячейка для измерения давления, 40 бар абс. - Измерительная ячейка для измерения давления, 100 бар абс. - Измерительная ячейка для измерения давления, 160 бар абс. <p>Материал</p> <ul style="list-style-type: none"> ■ Смачиваемые части: <ul style="list-style-type: none"> - Присоединение к процессу Нержавеющая сталь, 1.4404/316L - Мембрана Нержавеющая сталь, 1.4435/316L ■ Несмачиваемые части: <ul style="list-style-type: none"> Корпус Нержавеющая сталь, 1.4404
---	--


Вход

Измеряемая величина

Величины измеряемые напрямую

Код заказа "Исполнение датчика; датчик DSC; измерительная трубка"		
Дополнительно	Описание	Измеряемая величина
BD	Объемный расход, высокая температура; сплав Alloy 718; 316L	Объемный расход

Код заказа "Исполнение датчика; датчик DSC; измерительная трубка"		
Дополнительно	Описание	Измеряемая величина
CD	Массовый расход; сплав Alloy 718L; 316L (встроенные функции измерения температуры)	<ul style="list-style-type: none"> ■ Объемный расход ■ Температура

 «Массовый» вариант исполнения датчика (интегрированное изменение давления и температуры) предусмотрен только для приборов, работающих по протоколу связи HART.

Код заказа "Исполнение датчика; датчик DSC; измерительная трубка"		
Дополнительно	Описание	Измеряемая величина
DC	Массовый расход пара; сплав Alloy 718; 316L (встроенные функции измерения температуры)	<ul style="list-style-type: none"> ■ Объемный расход ■ Температура ■ Давление
DD	Массовый расход газа/жидкости; сплав Alloy 718; 316L (встроенные функции измерения давления/температуры)	

Вычисляемые величины


Код заказа "Исполнение датчика; датчик DSC; измерительная трубка"		
Дополнительно	Описание	Измеряемая величина
BD	Объемный расход, высокая температура; сплав Alloy 718; 316L	При постоянных значениях условий процесса: <ul style="list-style-type: none"> ■ Массовый расход ¹⁾ ■ Скорректированный объемный расход Суммированные значения для параметров: <ul style="list-style-type: none"> ■ Объемный расход ■ Массовый расход ■ Скорректированный объемный расход

1) Для расчета массового расхода следует ввести фиксированное значение плотности (меню **Настройка** → подменю **Расширенная настройка** → подменю **Внешняя компенсация** → параметр **Фиксированная плотность**).

Код заказа "Исполнение датчика; датчик DSC; измерительная трубка"		
Дополнительно	Описание	Измеряемая величина
CD	Массовый расход; сплав Alloy 718; 316L (встроенные функции измерения температуры)	<ul style="list-style-type: none"> ■ Скорректированный объемный расход ■ Массовый расход ■ Вычисленное давление насыщенного пара ■ Расход энергии ■ Разница теплоты ■ Specific volume ■ Degrees of superheat
DC	Массовый расход пара; сплав Alloy 718; 316L (встроенные функции измерения температуры)	
DD	Массовый расход газа/жидкости; сплав Alloy 718; 316L (встроенные функции измерения давления/температуры)	

Диапазон измерения

Диапазон измерения зависит от номинального диаметра, свойств жидкости и воздействия окружающей среды.

 Следующие заданные значения представляют собой самые большие возможные диапазоны измерений расхода ($Q_{\text{мин}}$ до $Q_{\text{макс}}$) для каждого номинального диаметра. В зависимости от свойств жидкости и воздействия окружающей среды диапазон измерений может подвергаться дополнительным ограничениям. Дополнительные ограничения применяются как к нижнему, так и к верхнему значению диапазона.

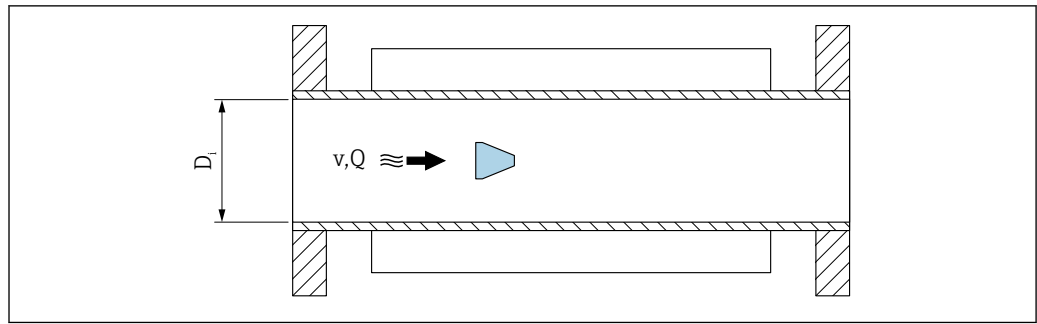
Диапазоны измерений расхода в единицах СИ

DN [мм]	Жидкости [м ³ /ч]	Газ/пар [м ³ /ч]
15	0,1 до 4,9	0,52 до 25
25	0,32 до 15	1,6 до 130
40	0,63 до 30	3,1 до 250
50	0,99 до 47	4,9 до 620
80	2,4 до 110	12 до 1 500
100	4,1 до 190	20 до 2 600
150	9,3 до 440	47 до 5 900
200	18 до 760	90 до 10 000
250	28 до 1 200	140 до 16 000
300	40 до 1 700	200 до 22 000

Диапазоны измерений расхода в американских единицах измерения

DN [дюйм]	Жидкости [фут ³ /мин]	Газ/пар [фут ³ /мин]
½	0,061 до 2,9	0,31 до 15
1	0,19 до 8,8	0,93 до 74
1½	0,37 до 17	1,8 до 150
2	0,58 до 28	2,9 до 370
3	1,4 до 67	7 до 900
4	2,4 до 110	12 до 1 500
6	5,5 до 260	27 до 3 500
8	11 до 450	53 до 6 000
10	17 до 700	84 до 9 300
12	24 до 1 000	120 до 13 000

Скорость потока



A0033468

D_i Внутренний диаметр измерительной трубки (соответствует размеру $K \rightarrow$ 58)

v Скорость в измерительной трубке

Q Скорость потока

i Внутренний диаметр измерительной трубки D_i обозначается в размерах как размер $K \rightarrow$ 58.

Расчет скорости потока:

$$v \text{ [m/s]} = \frac{4 \cdot Q \text{ [m}^3\text{/h]}}{\pi \cdot D_i \text{ [m]}^2} \cdot \frac{1}{3600 \text{ [s/h]}}$$

$$v \text{ [ft/s]} = \frac{4 \cdot Q \text{ [ft}^3\text{/min]}}{\pi \cdot D_i \text{ [ft]}^2} \cdot \frac{1}{60 \text{ [s/min]}}$$

A0034301

Нижнее значение диапазона

Ограничение распространяется на нижнее значение диапазона из-за профиля турбулентного потока, который увеличивается только в случае использования чисел Рейнольдса 5 000. Число Рейнольдса представляет собой безразмерный критерий, равный отношению инерционных сил жидкости к силам внутреннего трения при протекании, и используется как переменная признаков для потоков в трубах. При потоках в трубах с числами Рейнольдса меньше 5 000 периодические вихри больше не генерируются, и измерение расхода невозможно.

Число Рейнольдса вычисляется следующим образом:

$$Re = \frac{4 \cdot Q \text{ [m}^3\text{/s]} \cdot \rho \text{ [kg/m}^3\text{]}}{\pi \cdot D_i \text{ [m]} \cdot \mu \text{ [Pa} \cdot \text{s]}}$$

$$Re = \frac{4 \cdot Q \text{ [ft}^3\text{/s]} \cdot \rho \text{ [lbm/ft}^3\text{]}}{\pi \cdot D_i \text{ [ft]} \cdot \mu \text{ [lbf} \cdot \text{s/ft}^2\text{]}}$$

A0034291

Re Число Рейнольдса

Q Скорость потока

D_i Внутренний диаметр измерительной трубки (соответствует размеру $K \rightarrow$ 58)

μ Динамическая вязкость

ρ Плотность

Число Рейнольдса, 5 000 вместе с плотностью и вязкостью жидкости, а также номинальным диаметром, используется для расчета соответствующего расхода.

$$Q_{Re=5000} [\text{m}^3/\text{h}] = \frac{5000 \cdot \pi \cdot D_i [\text{m}] \cdot \mu [\text{Pa} \cdot \text{s}]}{4 \cdot \rho [\text{kg}/\text{m}^3]} \cdot 3600 [\text{s}/\text{h}]$$

$$Q_{Re=5000} [\text{ft}^3/\text{h}] = \frac{5000 \cdot \pi \cdot D_i [\text{ft}] \cdot \mu [\text{lbf} \cdot \text{s}/\text{ft}^2]}{4 \cdot \rho [\text{lbm}/\text{ft}^3]} \cdot 60 [\text{s}/\text{min}]$$

A0034302

$Q_{Re=5000}$ Расход зависит от числа Рейнольдса

D_i Внутренний диаметр измерительной трубки (соответствует размеру K → 58)

μ Динамическая вязкость

ρ Плотность

Измерительный сигнал должен иметь определенную минимальную амплитуду сигнала, чтобы сигналы могли быть проанализированы без каких-либо погрешностей. Кроме того, используя номинальный диаметр, из этой амплитуды может быть выведен соответствующий расход. Минимальная амплитуда сигнала зависит от настройки чувствительности датчиков DSC, качества пара (x) и силы присутствующих вибраций (a). Величина mf соответствует самой низкой измеряемой скорости потока без вибрации (без влажного пара) при плотности 1 кг/м³ (0,0624 lbm/ft³). Значение mf может быть установлено в диапазоне от 6 до 20 м/с (1,8 до 6 фут/с) (заводская настройка 12 м/с (3,7 фут/с)) с параметр **Sensitivity** (диапазон значений 1 до 9, заводская настройка 5).

$$v_{\text{AmpMin}} [\text{m}/\text{s}] = \max \left\{ \begin{array}{l} \frac{mf [\text{m}/\text{s}]}{x^2} \\ \sqrt{50 [\text{m}] \cdot a [\text{m}/\text{s}^2]} \end{array} \right.$$

$$v_{\text{AmpMin}} [\text{ft}/\text{s}] = \max \left\{ \begin{array}{l} \frac{mf [\text{ft}/\text{s}]}{x^2} \\ \sqrt{164 [\text{ft}] \cdot a [\text{ft}/\text{s}^2]} \end{array} \right.$$

A0034303

v_{AmpMin} Минимальная измеряемая скорость потока на основе амплитуды сигнала

mf Чувствительность

x Качество пара

a Вибрация

$$Q_{\text{AmpMin}} [\text{m}^3/\text{h}] = \frac{v_{\text{AmpMin}} [\text{m}/\text{s}] \cdot \pi \cdot D_i [\text{m}]^2}{4 \cdot \sqrt{\frac{\rho [\text{kg}/\text{m}^3]}{1 [\text{kg}/\text{m}^3]}}} \cdot 3600 [\text{s}/\text{h}]$$

$$Q_{\text{AmpMin}} [\text{ft}^3/\text{min}] = \frac{v_{\text{AmpMin}} [\text{ft}/\text{s}] \cdot \pi \cdot D_i [\text{ft}]^2}{4 \cdot \sqrt{\frac{\rho [\text{lbm}/\text{ft}^3]}{0.0624 [\text{lbm}/\text{ft}^3]}}} \cdot 60 [\text{s}/\text{min}]$$

A0034304

Q_{AmpMin}	Минимальный измеряемый расход на основе амплитуды сигнала
v_{AmpMin}	Минимальная измеряемая скорость потока на основе амплитуды сигнала
D_i	Внутренний диаметр измерительной трубки (соответствует размеру $K \rightarrow$ 58)
ρ	Плотность

Эффективное нижнее значение диапазона $Q_{ниж}$ определяется с использованием наименьшего из трех значений $Q_{мин}$, $Q_{Re = 5000}$ и Q_{AmpMin} .

$$Q_{Low} [m^3/h] = \max \begin{cases} Q_{min} [m^3/h] \\ Q_{Re = 5000} [m^3/h] \\ Q_{AmpMin} [m^3/h] \end{cases}$$

$$Q_{Low} [ft^3/min] = \max \begin{cases} Q_{min} [ft^3/min] \\ Q_{Re = 5000} [ft^3/min] \\ Q_{AmpMin} [ft^3/min] \end{cases}$$

A0034313

$Q_{ниж}$	Эффективное нижнее значение диапазона
$Q_{мин}$	Минимальный измеряемый расход
$Q_{Re = 5000}$	Расход зависит от числа Рейнольдса
Q_{AmpMin}	Минимальный измеряемый расход на основе амплитуды сигнала

 Applicator доступен для расчета.

Верхнее значение диапазона

Амплитуда измерительного сигнала должна быть ниже определенного минимального предельного значения, чтобы сигналы могли быть проанализированы без каких-либо погрешностей. Таким образом создается максимально допустимый расход Q_{AmpMax} :

$$Q_{AmpMax} [m^3/h] = \frac{350 [m/s] \cdot \pi \cdot D_i [m]^2}{4 \cdot \sqrt{\frac{\rho [kg/m^3]}{1 [kg/m^3]}}} \cdot 3600 [s/h]$$

$$Q_{AmpMax} [ft^3/min] = \frac{1148 [ft/s] \cdot \pi \cdot D_i [ft]^2}{4 \cdot \sqrt{\frac{\rho [lbm/ft^3]}{0.0624 [lbm/ft^3]}}} \cdot 60 [s/min]$$

A0034316

Q_{AmpMax}	Максимальный измеряемый расход на основе амплитуды сигнала
D_i	Внутренний диаметр измерительной трубки (соответствует размеру $K \rightarrow$ 58)
ρ	Плотность

Для газов дополнительное ограничение распространяется на верхнее значение диапазона относительно числа Маха в измерительном приборе, которое должно быть меньше 0,3. Число Маха Ma описывает отношение скорости потока v к скорости звука c в жидкости.

$$Ma = \frac{v \text{ [m/s]}}{c \text{ [m/s]}}$$

$$Ma = \frac{v \text{ [ft/s]}}{c \text{ [ft/s]}}$$

A0034321

<i>Ma</i>	Число Маха
<i>v</i>	Скорость потока
<i>c</i>	Скорость звука

Соответствующий расход может быть выведен с использованием номинального диаметра.

$$Q_{Ma=0.3} \text{ [m}^3\text{/h]} = \frac{0.3 \cdot c \text{ [m/s]} \cdot \pi \cdot D_i \text{ [m]}^2}{4} \cdot 3600 \text{ [s/h]}$$

$$Q_{Ma=0.3} \text{ [ft}^3\text{/min]} = \frac{0.3 \cdot c \text{ [ft/s]} \cdot \pi \cdot D_i \text{ [ft]}^2}{4} \cdot 60 \text{ [s/min]}$$

A0034327

$Q_{Ma=0.3}$	Ограниченное верхнее значение диапазона зависит от числа Маха
<i>c</i>	Скорость звука
D_i	Внутренний диаметр измерительной трубки (соответствует размеру $K \rightarrow$ 58)
ρ	Плотность

Эффективное верхнее значение диапазона $Q_{\text{верх}}$ определяется с использованием наименьшего из трех значений $Q_{\text{макс}}$, $Q_{\text{АмпМах}}$ и $Q_{Ma=0.3}$.

$$Q_{\text{High}} \text{ [m}^3\text{/h]} = \min \begin{cases} Q_{\text{макс}} \text{ [m}^3\text{/h]} \\ Q_{\text{АмпМах}} \text{ [m}^3\text{/h]} \\ Q_{Ma=0.3} \text{ [m}^3\text{/h]} \end{cases}$$

$$Q_{\text{High}} \text{ [ft}^3\text{/min]} = \min \begin{cases} Q_{\text{макс}} \text{ [ft}^3\text{/min]} \\ Q_{\text{АмпМах}} \text{ [ft}^3\text{/min]} \\ Q_{Ma=0.3} \text{ [ft}^3\text{/min]} \end{cases}$$

A0034338

$Q_{\text{верх}}$	Эффективное верхнее значение диапазона
$Q_{\text{макс}}$	Максимальный измеряемый расход
$Q_{\text{АмпМах}}$	Максимальный измеряемый расход на основе амплитуды сигнала
$Q_{Ma=0.3}$	Ограниченное верхнее значение диапазона зависит от числа Маха

Для жидкостей возникновение кавитации может также ограничивать верхнее значение диапазона.



Applicator доступен для расчета.

Рабочий диапазон измерения расхода

Значение, которое обычно составляет до 49: 1, может изменяться в зависимости от условий эксплуатации (отношение между верхним и нижним значениями диапазона)

Входной сигнал

Токовый вход

Токовый вход	4-20 мА (пассивный)
Разрешение	1 мкА
Перепад напряжения	Обычно: 2,2 до 3 В для 3,6 до 22 мА
Максимальное напряжение	≤ 35 В
Возможные входные переменные	<ul style="list-style-type: none"> ▪ Давление ▪ Температура ▪ Плотность

Внешние измеренные значения

Для повышения точности измерения определенных измеряемых величин или для расчета скорректированного объемного расхода в системе автоматизации может осуществляться непрерывная запись значений различных измеряемых величин в измерительный прибор:

- Рабочее давление для повышения точности (специалисты Endress+Hauser рекомендуют использовать соответствующий измерительный прибор для измерения абсолютного давления, например Cerabar M или Cerabar S)
- Температура среды для повышения точности (например, iTEMP)
- Эталонная плотность для расчета скорректированного объемного расхода



- Различные приборы для измерения давления можно заказать у Endress+Hauser в качестве принадлежностей.
- В случае использования приборов для измерения давления обратите внимание на выходные участки при установке внешних устройств → 50.

Если измерительный прибор не имеет компенсации давления или температуры¹⁾, рекомендуется считывать значения внешнего измерения давления, чтобы можно было вычислить следующие измеряемые переменные:

- Расход энергии
- Массовый расход
- Скорректированный объемный расход

Встроенные функции измерения температуры и давления

Кроме того, этот измерительный прибор может непосредственно записывать внешние переменные для компенсации плотности и энергии.

Это исполнение продукта обеспечивает следующие преимущества:

- Измерение давления, температуры и расхода в реальном 2-проводном исполнении
- Запись давления и температуры в одной и той же точке, что обеспечивает максимальную точность компенсации плотности и энергии.
- Постоянный мониторинг давления и температуры, что обеспечивает полную интеграцию в Heartbeat.
- Простота тестирования точности измерения давления:
 - Применение давления по единицам измерения калибровки давления с последующим вводом в измерительный прибор
 - Автоматическая коррекция ошибок, выполняемая прибором в случае отклонений
- Наличие расчетного линейного давления.

Токовый вход

Измеренные значения записываются из системы автоматизации в измерительный прибор через токовый вход → 16.

Протокол HART

Изменяемые величины записываются из системы автоматизации в измерительный прибор по протоколу HART. Преобразователь давления должен поддерживать следующие функции протокола:

- Протокол HART
- Пакетный режим

1) Код заказа "Исполнение датчика", опция DC, DD

Цифровая связь


Измеренные значения могут записываться из системы автоматизации в измерительный прибор через:

- FOUNDATION Fieldbus
- PROFIBUS PA

Выход**Выходной сигнал****Токовый выход**

Токовый выход 1	4-20 мА HART (пассивный)
Токовый выход 2	4-20 мА (пассивный)
Разрешение	< 1 мкА
Выравнивание	Настраиваемый: 0,0 до 999,9 с
Присваиваемые измеряемые величины	<ul style="list-style-type: none"> ■ Объемный расход ■ Скорректированный объемный расход ■ Массовый расход ■ Скорость потока ■ Температура ■ Давление ■ Расчетное давление насыщенного пара ■ Суммарный массовый расход ■ Расход энергии ■ Разница теплового потока

Импульсный/частотный/релейный выход

Функция	Может использоваться в качестве импульсного, частотного или релейного выхода
Версия	Пассивный, открытый коллектор
Максимальные входные значения	<ul style="list-style-type: none"> ■ пост. тока 35 В ■ 50 мА  Для получения информации о значениях для взрывозащищенного подключения см. → 21
Перепад напряжения	<ul style="list-style-type: none"> ■ Для ≤ 2 мА: 2 В ■ Для 10 мА: 8 В
Остаточный ток	≤ 0,05 мА
Импульсный выход	
Длительность импульса	Настраиваемый: 5 до 2 000 мс
Максимальная частота импульсов	100 Impulse/s
"Вес" импульса	Регулируемое
Присваиваемые измеряемые величины	<ul style="list-style-type: none"> ■ Массовый расход ■ Объемный расход ■ Скорректированный объемный расход ■ Суммарный массовый расход ■ Расход энергии ■ Разница теплового потока
Частотный выход	
Частота выхода	Настраиваемый: 0 до 1 000 Гц
Выравнивание	Настраиваемый: 0 до 999 с
Отношение импульс/пауза	1:1

Присваиваемые измеряемые величины	<ul style="list-style-type: none"> ■ Объемный расход ■ Скорректированный объемный расход ■ Массовый расход ■ Скорость потока ■ Температура ■ Расчетное давление насыщенного пара ■ Суммарный массовый расход ■ Расход энергии ■ Разница теплового потока ■ Давление
Переключающий выход	
Поведение при переключении	Двоичный, проводимый или непроводимый
Задержка переключения	Настраиваемый: 0 до 100 с
Количество циклов реле	Не ограничено
Присваиваемые функции	<ul style="list-style-type: none"> ■ Выкл. ■ Вкл. ■ Поведение диагностики ■ Предельное значение <ul style="list-style-type: none"> - Объемный расход - Скорректированный объемный расход - Массовый расход - Скорость потока - Температура - Расчетное давление насыщенного пара - Суммарный массовый расход - Расход энергии - Разница теплового потока - Давление - Число Рейнольдса - Сумматор 1-3 ■ Состояние ■ Состояние отсечения при низком расходе

FOUNDATION Fieldbus

FOUNDATION Fieldbus	H1, IEC 61158-2, гальванически развязанный
Передача данных	31,25 Кбит/с
Потребление тока	15 мА
Допустимое напряжение питания	9 до 32 В
Подключение по шине	Со встроенной защитой от обратной полярности

PROFIBUS PA

PROFIBUS PA	В соответствии с EN 50170, том 2, IEC 61158-2 (MBP), гальванически развязанный
Передача данных	31,25 Кбит/с
Потребление тока	10 мА
Допустимое напряжение питания	9 до 32 В
Подключение по шине	Со встроенной защитой от обратной полярности

Сигнал при сбое

В зависимости от интерфейса информация о сбое выводится следующим образом:

Токовый выход 4...20 мА

4 ... 20 мА

Режим отказа	Варианты: <ul style="list-style-type: none"> ■ 4 до 20 мА в соответствии с рекомендацией NAMUR NE 43 ■ 4 до 20 мА в соответствии со стандартом US ■ Минимальное значение: 3,59 мА ■ Максимальное значение: 22,5 мА ■ Произвольно определяемое значение между: 3,59 до 22,5 мА ■ Фактическое значение ■ Последнее действительное значение
---------------------	---

Импульсный/частотный/переключающий выход

Импульсный выход	
Режим отказа	Импульсы отсутствуют
Частотный выход	
Режим отказа	Варианты: <ul style="list-style-type: none"> ■ Фактическое значение ■ 0 Гц ■ Определенное значение: 0 до 1 250 Гц
Переключающий выход	
Режим отказа	Варианты: <ul style="list-style-type: none"> ■ Текущее состояние ■ Открытый ■ Закрытый

FOUNDATION Fieldbus

Состояние и аварийный сигнал сообщения	Диагностика в соответствии с FF-891
Ток ошибки FDE (Fault Disconnection Electronic)	0 мА

PROFIBUS PA

Состояние и аварийный сигнал сообщения	Диагностика в соответствии с PROFIBUS PA, профиль 3.02
Ток ошибки FDE (Fault Disconnection Electronic)	0 мА

Локальный дисплей

Текстовый дисплей	Информация о причине и мерах по устранению
Подсветка	Дополнительно для исполнения прибора с локальным дисплеем SD03: красная подсветка указывает на неисправность прибора.



Сигнал состояния в соответствии с рекомендацией NAMUR NE 107

Интерфейс/протокол

- По системе цифровой связи:
 - протоколу HART
 - FOUNDATION Fieldbus
 - PROFIBUS PA
- Через служебный интерфейс
Служебный интерфейс (CDI)

Текстовый дисплей	Информация о причине и мерах по устранению
--------------------------	--



Дополнительная информация о дистанционном управлении → 81

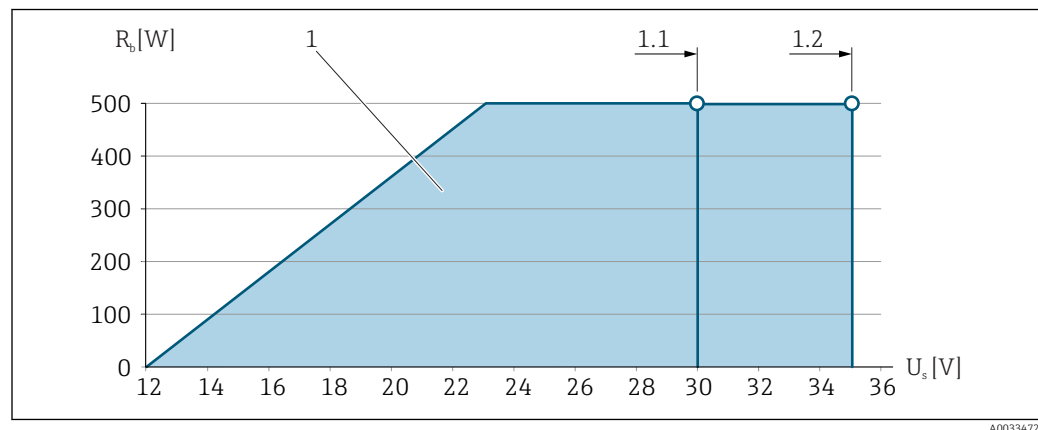
Нагрузка

Нагрузка на токовый выход: 0 до 500 Ом, в зависимости от напряжения внешнего блока питания.

Расчет максимальной нагрузки

В зависимости от напряжения блока питания (U_S) необходимо соблюдать ограничение максимальной нагрузки (R_B), включая сопротивление кабеля, для обеспечения адекватного напряжения на клеммах прибора. При этом соблюдайте требования к минимальному напряжению на клеммах

- $R_B \leq (U_S - U_{\text{мин. на клеммах}}): 0,022 \text{ A}$
- $R_B \leq 500 \text{ Ом}$



2 Нагрузка для компактного исполнения без локального управления

1 Рабочий диапазон

- 1.1 При использовании кода заказа «Выходной сигнал», опция A «4–20 мА HART»/опция B «4–20 мА HART, импульсный/частотный/релейный выход» с сертификатом Ex i и опция C «4–20 мА HART + аналоговый сигнал 4–20 мА»
- 1.2 При использовании кода заказа «Выходной сигнал», опция A «4–20 мА HART»/опция B «4–20 мА HART, импульсный/частотный/релейный выход» для эксплуатации в невзрывоопасных зонах и Ex d

Пример расчета

Напряжение блока питания:

- $U_S = 19 \text{ В}$.

- $U_{\text{мин. на клеммах}} = 12 \text{ В}$ (измерительный прибор) + 1 В (локальное управление без подсветки) = 13 В.

Максимальная нагрузка: $R_B \leq (19 \text{ В} - 13 \text{ В}): 0,022 \text{ A} = 273 \text{ Ом}$.



Минимальное напряжение на клеммах ($U_{\text{мин. на клеммах}}$) повышается при использовании управления по месту..

Данные по
взрывозащищенному
подключению

Значения, связанные с обеспечением безопасности

Тип взрывозащиты Ex d

Код заказа «Выходной сигнал»	Тип выхода	Значения, связанные с обеспечением безопасности
Опция А	4–20 мА HART	$U_{\text{ном.}} = 35 \text{ В пост. тока}$ $U_{\text{макс.}} = 250 \text{ В}$
Опция В	4–20 мА HART	$U_{\text{ном.}} = 35 \text{ В пост. тока}$ $U_{\text{макс.}} = 250 \text{ В}$
	Импульсный/частотный/ релейный выход	$U_{\text{ном.}} = 35 \text{ В пост. тока}$ $U_{\text{макс.}} = 250 \text{ В}$ $P_{\text{макс.}} = 1 \text{ Вт}^{1)}$
Опция С	4–20 мА HART	$U_{\text{ном.}} = 30 \text{ В пост. тока}$ $U_{\text{макс.}} = 250 \text{ В}$
	Аналоговый сигнал 4–20 мА	
Опция D	4–20 мА HART	$U_{\text{ном.}} = 35 \text{ В пост. тока}$ $U_{\text{макс.}} = 250 \text{ В}$
	Импульсный/частотный/ релейный выход	$U_{\text{ном.}} = 35 \text{ В пост. тока}$ $U_{\text{макс.}} = 250 \text{ В}$ $P_{\text{макс.}} = 1 \text{ Вт}^{1)}$
	Токовый вход 4–20 мА	$U_{\text{ном.}} = 35 \text{ В пост. тока}$ $U_{\text{макс.}} = 250 \text{ В}$
Опция Е	FOUNDATION Fieldbus	$U_{\text{ном.}} = 32 \text{ В пост. тока}$ $U_{\text{макс.}} = 250 \text{ В}$ $P_{\text{макс.}} = 0,88 \text{ Вт}$
	Импульсный/частотный/ релейный выход	$U_{\text{ном.}} = 35 \text{ В пост. тока}$ $U_{\text{макс.}} = 250 \text{ В}$ $P_{\text{макс.}} = 1 \text{ Вт}^{1)}$
Опция G	PROFIBUS PA	$U_{\text{ном.}} = 32 \text{ В пост. тока}$ $U_{\text{макс.}} = 250 \text{ В}$ $P_{\text{макс.}} = 0,88 \text{ Вт}$
	Импульсный/частотный/ релейный выход	$U_{\text{ном.}} = 35 \text{ В пост. тока}$ $U_{\text{макс.}} = 250 \text{ В}$ $P_{\text{макс.}} = 1 \text{ Вт}^{1)}$

1) Внутренняя цепь ограничена значением $R_i = 760,5 \text{ Ом}$.

Тип защиты Ex ec

Код заказа «Выходной сигнал»	Тип выхода	Значения, связанные с обеспечением безопасности
Опция А	4–20 мА HART	$U_{\text{ном.}} = 35 \text{ В пост. тока}$ $U_{\text{макс.}} = 250 \text{ В}$
Опция В	4–20 мА HART	$U_{\text{ном.}} = 35 \text{ В пост. тока}$ $U_{\text{макс.}} = 250 \text{ В}$
	Импульсный/частотный/ релейный выход	$U_{\text{ном.}} = 35 \text{ В пост. тока}$ $U_{\text{макс.}} = 250 \text{ В}$ $P_{\text{макс.}} = 1 \text{ Вт}^{1)}$
Опция С	4–20 мА HART	$U_{\text{ном.}} = 30 \text{ В пост. тока}$ $U_{\text{макс.}} = 250 \text{ В}$
	Аналоговый сигнал 4–20 мА	
Опция D	4–20 мА HART	$U_{\text{ном.}} = 35 \text{ В пост. тока}$ $U_{\text{макс.}} = 250 \text{ В}$

Код заказа «Выходной сигнал»	Тип выхода	Значения, связанные с обеспечением безопасности
	Импульсный/частотный/релейный выход	$U_{\text{ном.}} = 35 \text{ В пост. тока}$ $U_{\text{макс.}} = 250 \text{ В}$ $P_{\text{макс.}} = 1 \text{ Вт}^{1)}$
	Токовый вход 4–20 мА	$U_{\text{ном.}} = 35 \text{ В пост. тока}$ $U_{\text{макс.}} = 250 \text{ В}$
Опция E	FOUNDATION Fieldbus	$U_{\text{ном.}} = 32 \text{ В пост. тока}$ $U_{\text{макс.}} = 250 \text{ В}$ $P_{\text{макс.}} = 0,88 \text{ Вт}$
	Импульсный/частотный/релейный выход	$U_{\text{ном.}} = 35 \text{ В пост. тока}$ $U_{\text{макс.}} = 250 \text{ В}$ $P_{\text{макс.}} = 1 \text{ Вт}^{1)}$
Опция G	PROFIBUS PA	$U_{\text{ном.}} = 32 \text{ В пост. тока}$ $U_{\text{макс.}} = 250 \text{ В}$ $P_{\text{макс.}} = 0,88 \text{ Вт}$
	Импульсный/частотный/релейный выход	$U_{\text{ном.}} = 35 \text{ В пост. тока}$ $U_{\text{макс.}} = 250 \text{ В}$ $P_{\text{макс.}} = 1 \text{ Вт}^{1)}$

1) Внутренняя цепь ограничена значением $R_i = 760,5 \text{ Ом}$.

Тип защиты XP

Код заказа «Выходной сигнал»	Тип выхода	Значения, связанные с обеспечением безопасности
Опция A	4–20 мА HART	$U_{\text{ном.}} = \text{пост. тока } 35 \text{ В}$ $U_{\text{макс.}} = 250 \text{ В}$
Опция B	4–20 мА HART	$U_{\text{ном.}} = \text{пост. тока } 35 \text{ В}$ $U_{\text{макс.}} = 250 \text{ В}$
	Импульсный/частотный/релейный выход	$U_{\text{ном.}} = \text{пост. тока } 35 \text{ В}$ $U_{\text{макс.}} = 250 \text{ В}$ $P_{\text{макс.}} = 1 \text{ Вт}^{1)}$
Опция C	4–20 мА HART	$U_{\text{ном.}} = \text{пост. тока } 30 \text{ В}$ $U_{\text{макс.}} = 250 \text{ В}$
	Аналоговый сигнал 4–20 мА	
Опция D	4–20 мА HART	$U_{\text{ном.}} = \text{пост. тока } 35 \text{ В}$ $U_{\text{макс.}} = 250 \text{ В}$
	Импульсный/частотный/релейный выход	$U_{\text{ном.}} = \text{пост. тока } 35 \text{ В}$ $U_{\text{макс.}} = 250 \text{ В}$ $P_{\text{макс.}} = 1 \text{ Вт}^{1)}$
	Токовый вход 4–20 мА	$U_{\text{ном.}} = \text{пост. тока } 35 \text{ В}$ $U_{\text{макс.}} = 250 \text{ В}$
Опция E	FOUNDATION Fieldbus	$U_{\text{ном.}} = \text{пост. тока } 32 \text{ В}$ $U_{\text{макс.}} = 250 \text{ В}$ $P_{\text{макс.}} = 0,88 \text{ Вт}$
	Импульсный/частотный/релейный выход	$U_{\text{ном.}} = \text{пост. тока } 35 \text{ В}$ $U_{\text{макс.}} = 250 \text{ В}$ $P_{\text{макс.}} = 1 \text{ Вт}^{1)}$

Код заказа «Выходной сигнал»	Тип выхода	Значения, связанные с обеспечением безопасности
Опция G	PROFIBUS PA	$U_{\text{ном.}} = \text{пост. тока } 32 \text{ В}$ $U_{\text{макс.}} = 250 \text{ В}$ $P_{\text{макс.}} = 0,88 \text{ Вт}$
	Импульсный/частотный/релейный выход	$U_{\text{ном.}} = \text{пост. тока } 35 \text{ В}$ $U_{\text{макс.}} = 250 \text{ В}$ $P_{\text{макс.}} = 1 \text{ Вт}^{1)}$

1) Внутренняя цепь ограничена значением $R_i = 760,5 \text{ Ом}$

Значения для искробезопасного исполнения

Тип взрывозащиты Ex ia

Код заказа «Выходной сигнал»	Тип выхода	Значения для искробезопасного исполнения	
Опция A	4-20 мА HART	$U_i = 30 \text{ В пост. тока}$ $I_i = 300 \text{ мА}$ $P_i = 1 \text{ Вт}$ $L_i = 0 \text{ мкН}$ $C_i = 5 \text{ нФ}$	
Опция B	4-20 мА HART	$U_i = 30 \text{ В пост. тока}$ $I_i = 300 \text{ мА}$ $P_i = 1 \text{ Вт}$ $L_i = 0 \text{ мкН}$ $C_i = 5 \text{ нФ}$	
	Импульсный/частотный/релейный выход	$U_i = 30 \text{ В пост. тока}$ $I_i = 300 \text{ мА}$ $P_i = 1 \text{ Вт}$ $L_i = 0 \text{ мкН}$ $C_i = 6 \text{ нФ}$	
Опция C	4-20 мА HART	$U_i = 30 \text{ В пост. тока}$ $I_i = 300 \text{ мА}$ $P_i = 1 \text{ Вт}$ $L_i = 0 \text{ мкН}$ $C_i = 30 \text{ нФ}$	
	Аналоговый сигнал 4-20 мА		
Опция D	4-20 мА HART	$U_i = 30 \text{ В пост. тока}$ $I_i = 300 \text{ мА}$ $P_i = 1 \text{ Вт}$ $L_i = 0 \text{ мкН}$ $C_i = 5 \text{ нФ}$	
	Импульсный/частотный/релейный выход	$U_i = 30 \text{ В пост. тока}$ $I_i = 300 \text{ мА}$ $P_i = 1 \text{ Вт}$ $L_i = 0 \text{ мкН}$ $C_i = 6 \text{ нФ}$	
	Токовый вход 4-20 мА	$U_i = 30 \text{ В пост. тока}$ $I_i = 300 \text{ мА}$ $P_i = 1 \text{ Вт}$ $L_i = 0 \text{ мкН}$ $C_i = 5 \text{ нФ}$	
Опция E	FOUNDATION Fieldbus	СТАНДАРТ $U_i = 30 \text{ В}$ $I_i = 300 \text{ мА}$ $P_i = 1,2 \text{ Вт}$ $L_i = 10 \text{ мкН}$ $C_i = 5 \text{ нФ}$	FISCO $U_i = 17,5 \text{ В}$ $I_i = 550 \text{ мА}$ $P_i = 5,5 \text{ Вт}$ $L_i = 10 \text{ мкН}$ $C_i = 5 \text{ нФ}$

Код заказа «Выходной сигнал»	Тип выхода	Значения для искробезопасного исполнения	
	Импульсный/частотный/ релейный выход	$U_i = 30 \text{ В}$ $I_i = 300 \text{ мА}$ $P_i = 1 \text{ Вт}$ $L_i = 0 \text{ мкГн}$ $C_i = 6 \text{ нФ}$	
Опция G	PROFIBUS PA	СТАНДАРТ $U_i = 30 \text{ В}$ $I_i = 300 \text{ мА}$ $P_i = 1,2 \text{ Вт}$ $L_i = 10 \text{ мкГн}$ $C_i = 5 \text{ нФ}$	FISCO $U_i = 17,5 \text{ В}$ $I_i = 550 \text{ мА}$ $P_i = 5,5 \text{ Вт}$ $L_i = 10 \text{ мкГн}$ $C_i = 5 \text{ нФ}$
	Импульсный/частотный/ релейный выход	$U_i = 30 \text{ В}$ $I_i = 300 \text{ мА}$ $P_i = 1 \text{ Вт}$ $L_i = 0 \text{ мкГн}$ $C_i = 6 \text{ нФ}$	

Тип защиты Ex ic

Код заказа «Выходной сигнал»	Тип выхода	Значения для искробезопасного исполнения	
Опция A	4–20 мА HART	$U_i = 35 \text{ В пост. тока}$ $I_i = \text{неприменимо}$ $P_i = 1 \text{ Вт}$ $L_i = 0 \text{ мкН}$ $C_i = 5 \text{ нФ}$	
Опция B	4–20 мА HART	$U_i = 35 \text{ В пост. тока}$ $I_i = \text{неприменимо}$ $P_i = 1 \text{ Вт}$ $L_i = 0 \text{ мкН}$ $C_i = 5 \text{ нФ}$	
	Импульсный/частотный/ релейный выход	$U_i = 35 \text{ В пост. тока}$ $I_i = \text{неприменимо}$ $P_i = 1 \text{ Вт}$ $L_i = 0 \text{ мкН}$ $C_i = 6 \text{ нФ}$	
Опция C	4–20 мА HART	$U_i = 30 \text{ В пост. тока}$ $I_i = \text{неприменимо}$ $P_i = 1 \text{ Вт}$ $L_i = 0 \text{ мкН}$ $C_i = 30 \text{ нФ}$	
	Аналоговый сигнал 4–20 мА		
Опция D	4–20 мА HART	$U_i = 35 \text{ В пост. тока}$ $I_i = \text{неприменимо}$ $P_i = 1 \text{ Вт}$ $L_i = 0 \text{ мкН}$ $C_i = 5 \text{ нФ}$	
	Импульсный/частотный/ релейный выход	$U_i = 35 \text{ В пост. тока}$ $I_i = \text{неприменимо}$ $P_i = 1 \text{ Вт}$ $L_i = 0 \text{ мкН}$ $C_i = 6 \text{ нФ}$	
	Токовый вход 4–20 мА	$U_i = 35 \text{ В пост. тока}$ $I_i = \text{неприменимо}$ $P_i = 1 \text{ Вт}$ $L_i = 0 \text{ мкН}$ $C_i = 5 \text{ нФ}$	

Код заказа «Выходной сигнал»	Тип выхода	Значения для искробезопасного исполнения	
Опция E	FOUNDATION Fieldbus	СТАНДАРТ $U_i = 32 \text{ В}$ $I_i = 300 \text{ мА}$ $P_i =$ неприменимо $L_i = 10 \text{ мкГн}$ $C_i = 5 \text{ нФ}$	FISCO $U_i = 17,5 \text{ В}$ $I_i =$ неприменимо $P_i =$ неприменимо $L_i = 10 \text{ мкГн}$ $C_i = 5 \text{ нФ}$
	Импульсный/частотный/ релейный выход	$U_i = 35 \text{ В}$ $I_i = 300 \text{ мА}$ $P_i = 1 \text{ Вт}$ $L_i = 0 \text{ мкГн}$ $C_i = 6 \text{ нФ}$	
Опция G	PROFIBUS PA	СТАНДАРТ $U_i = 32 \text{ В}$ $I_i = 300 \text{ мА}$ $P_i =$ неприменимо $L_i = 10 \text{ мкГн}$ $C_i = 5 \text{ нФ}$	FISCO $U_i = 17,5 \text{ В}$ $I_i =$ неприменимо $P_i =$ неприменимо $L_i = 10 \text{ мкГн}$ $C_i = 5 \text{ нФ}$
	Импульсный/частотный/ релейный выход	$U_i = 35 \text{ В}$ $I_i = 300 \text{ мА}$ $P_i = 1 \text{ Вт}$ $L_i = 0 \text{ мкГн}$ $C_i = 6 \text{ нФ}$	

Тип защиты IS

Код заказа «Выходной сигнал»	Тип выхода	Значения для искробезопасного исполнения	
Опция A	4–20 мА HART	$U_i =$ пост. тока 30 В $I_i = 300 \text{ мА}$ $P_i = 1 \text{ Вт}$ $L_i = 0 \text{ мкН}$ $C_i = 5 \text{ нФ}$	
Опция B	4–20 мА HART	$U_i =$ пост. тока 30 В $I_i = 300 \text{ мА}$ $P_i = 1 \text{ Вт}$ $L_i = 0 \text{ мкН}$ $C_i = 5 \text{ нФ}$	
	Импульсный/частотный/ релейный выход	$U_i =$ пост. тока 30 В $I_i = 300 \text{ мА}$ $P_i = 1 \text{ Вт}$ $L_i = 0 \text{ мкН}$ $C_i = 6 \text{ нФ}$	
Опция C	4–20 мА HART	$U_i =$ пост. тока 30 В $I_i = 300 \text{ мА}$ $P_i = 1 \text{ Вт}$ $L_i = 0 \text{ мкН}$ $C_i = 30 \text{ нФ}$	
	Аналоговый сигнал 4–20 мА		
Опция D	4–20 мА HART	$U_i =$ пост. тока 30 В $I_i = 300 \text{ мА}$ $P_i = 1 \text{ Вт}$ $L_i = 0 \text{ мкН}$ $C_i = 5 \text{ нФ}$	

Код заказа «Выходной сигнал»	Тип выхода	Значения для искробезопасного исполнения	
	Импульсный/частотный/ релейный выход	$U_i = \text{пост. тока } 30 \text{ В}$ $I_i = 300 \text{ мА}$ $P_i = 1 \text{ Вт}$ $L_i = 0 \text{ мН}$ $C_i = 6 \text{ нФ}$	
	Токовый вход 4–20 мА	$U_i = \text{пост. тока } 30 \text{ В}$ $I_i = 300 \text{ мА}$ $P_i = 1 \text{ Вт}$ $L_i = 0 \text{ мН}$ $C_i = 5 \text{ нФ}$	
Опция E	FOUNDATION Fieldbus	СТАНДАРТ $U_i = 30 \text{ В}$ $I_i = 300 \text{ мА}$ $P_i = 1,2 \text{ Вт}$ $L_i = 10 \text{ мкГн}$ $C_i = 5 \text{ нФ}$	FISCO $U_i = 17,5 \text{ В}$ $I_i = 550 \text{ мА}$ $P_i = 5,5 \text{ Вт}$ $L_i = 10 \text{ мкГн}$ $C_i = 5 \text{ нФ}$
	Импульсный/частотный/ релейный выход	$U_i = 30 \text{ В}$ $I_i = 300 \text{ мА}$ $P_i = 1 \text{ Вт}$ $L_i = 0 \text{ мкГн}$ $C_i = 6 \text{ нФ}$	
Опция G	PROFIBUS PA	СТАНДАРТ $U_i = 30 \text{ В}$ $I_i = 300 \text{ мА}$ $P_i = 1,2 \text{ Вт}$ $L_i = 10 \text{ мкГн}$ $C_i = 5 \text{ нФ}$	FISCO $U_i = 17,5 \text{ В}$ $I_i = 550 \text{ мА}$ $P_i = 5,5 \text{ Вт}$ $L_i = 10 \text{ мкГн}$ $C_i = 5 \text{ нФ}$
	Импульсный/частотный/ релейный выход	$U_i = 30 \text{ В}$ $I_i = 300 \text{ мА}$ $P_i = 1 \text{ Вт}$ $L_i = 0 \text{ мкГн}$ $C_i = 6 \text{ нФ}$	

Отсечка при низком расходе

Точки переключения для отсечки при низком расходе предустановлены и доступны для настройки.

Гальваническая изоляция

Все входы и выходы гальванически изолированы друг от друга.

Данные протоколов

HART

ID изготовителя	0x11
ID типа прибора	0x0038
Версия протокола HART	7
Файлы описания прибора (DTM, DD)	Информация и файлы на: www.endress.com
Нагрузка HART	<ul style="list-style-type: none"> ▪ Мин. 250 Ом ▪ Макс. 500 Ω
Системная интеграция	Дополнительную информацию о системной интеграции см. в Руководстве по эксплуатации. → 93 <ul style="list-style-type: none"> ▪ Передача измеряемых величин по протоколу HART. ▪ Функциональность "Burst Mode" (Пакетный режим)

FOUNDATION Fieldbus

ID изготовителя	0x452B48
Идент. номер	0x1038

Версия прибора	2
Версия файлов описания прибора (DD)	Информация и файлы на: <ul style="list-style-type: none"> ▪ www.endress.com ▪ www.fieldbus.org
Версия файла совместимости (CFF)	
Исполнение комплекта для испытаний на совместимость (исполнение устройства ГТК)	6.2.0
Номер операции испытания ГТК	Информация: <ul style="list-style-type: none"> ▪ www.endress.com ▪ www.fieldbus.org
Поддержка функции Link Master (LAS)	Да
Выбор функций "Link Master" и "Basic Device"	Да Заводская настройка: Basic Device
Адрес узла	Заводская настройка: 247 (0xF7)
Поддерживаемые функции	Доступны следующие способы: <ul style="list-style-type: none"> ▪ Перезапуск ▪ Перезапуск электронной заводской таблички (ENP) ▪ Диагностика ▪ Считывание событий ▪ Чтение данных трендов
Виртуальные коммуникационные связи (VCR)	
Количество VCR	44
Количество связанных объектов в VFD	50
Неизменяемые записи	1
VCR клиента	0
VCR сервера	10
VCR источника	43
VCR назначения	0
VCR подписчика	43
VCR издателя	43
Пропускная способность канала устройства	
Временной интервал	4
Мин. задержка между PDU	8
Макс. задержка ответа	Мин. 5
Системная интеграция	Дополнительную информацию о системной интеграции см. в Руководстве по эксплуатации. → 93 <ul style="list-style-type: none"> ▪ Циклическая передача данных ▪ Описание модулей ▪ Число исполнений ▪ Методы.

PROFIBUS PA

ID изготовителя	0x11
Идент. номер	0x1564
Версия профиля	3.02

Файлы описания прибора (GSD, DTM, DD)	Информация и файлы на: <ul style="list-style-type: none"> www.endress.com www.profibus.org
Поддерживаемые функции	<ul style="list-style-type: none"> Идентификация и техническое обслуживание Простая идентификация прибора с помощью системы управления и заводской таблички Выгрузка/загрузка по PROFIBUS Чтение и запись параметров с использованием выгрузки/загрузки по PROFIBUS выполняется до 10 раз быстрее Краткая информация о состоянии Кратчайшая и интуитивно понятная диагностическая информация с разбивкой выдаваемых диагностических сообщений по категориям
Настройка адреса устройства	<ul style="list-style-type: none"> DIP-переключатели на электронном модуле ввода/вывода Локальный дисплей С помощью управляющих программ (например, FieldCare)
Системная интеграция	Дополнительную информацию о системной интеграции см. в Руководстве по эксплуатации. → 93 <ul style="list-style-type: none"> Циклическая передача данных Блочная модель; Описание модулей

Источник питания

Назначение клемм

Преобразователь;

Варианты подключения

<p>Максимальное количество клемм Клеммы 1–6: Без встроенной защиты от перенапряжения</p>	<p>Максимальное количество клемм для кода заказа "Аксессуары встроенные", опция NA "Защита от перенапряжения"</p> <ul style="list-style-type: none"> Клеммы 1–4: Со встроенной защитой от перенапряжения Клеммы 5–6: Без встроенной защиты от перенапряжения
<p>1 Выход 1 (пассивный): сетевое напряжение и передача сигнала 2 Выход 2 (пассивный): сетевое напряжение и передача сигнала 3 Вход (пассивный): сетевое напряжение и передача сигнала 4 Клемма заземления для экрана кабеля</p>	

Код заказа «Выходной сигнал»	Количество клемм					
	Выход 1		Выход 2		Вход	
	1 (+)	2 (-)	3 (+)	4 (-)	5 (+)	6 (-)
Опция А	4–20 мА HART (пассивный)		–		–	
Опция В ¹⁾	4–20 мА HART (пассивный)		Импульсный/частотный/релейный выход (пассивный)		–	
Опция С ¹⁾	4–20 мА HART (пассивный)		Аналоговый сигнал 4–20 мА (пассивный)		–	


Код заказа «Выходной сигнал»	Количество клемм					
	Выход 1		Выход 2		Вход	
	1 (+)	2 (-)	3 (+)	4 (-)	5 (+)	6 (-)
Опция D ^{1) 2)}	4–20 мА HART (пассивный)		Импульсный/частотный/релейный выход (пассивный)		Токовый вход 4–20 мА (пассивный)	
Опция E ^{1) 3)}	FOUNDATION Fieldbus		Импульсный/частотный/релейный выход (пассивный)		–	
Опция G ^{1) 4)}	PROFIBUS PA		Импульсный/частотный/релейный выход (пассивный)		–	

- 1) Всегда используется выход 1; выход 2 – дополнительный.
- 2) Встроенная защита от перенапряжения с опцией D не используется: клеммы 5 и 6 (токовый ввод) не защищены от перенапряжения.
- 3) Подключение FOUNDATION Fieldbus со встроенной защитой от перемены полярности.
- 4) Подключение PROFIBUS PA со встроенной защитой от перемены полярности.

Соединительный кабель для раздельного исполнения

Клеммный отсек преобразователя и датчика

В раздельном исполнении датчик и преобразователь монтируются отдельно друг от друга и соединяются соединительным кабелем. Подключение осуществляется через клеммный отсек датчика и корпус преобразователя.

 Способ подключения соединительного кабеля преобразователя зависит от сертификата измерительного прибора и варианта исполнения используемого соединительного кабеля.

В следующих вариантах исполнения для подключения в корпусе преобразователя можно использовать только клеммы.

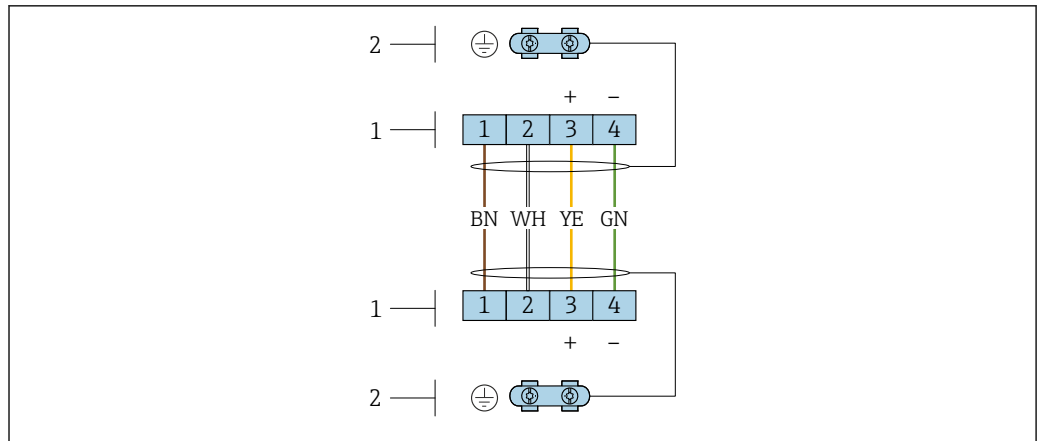
- Некоторые сертификаты: Ex nA, Ex ec, Ex tb и Разд. 1.
- Используйте усиленный соединительный кабель.
- Код заказа «Вариант исполнения датчика; датчик DSC; измерительная трубка», опция пост. тока, DD.

В следующих вариантах исполнения для подключения в корпусе преобразователя используется разъем M12.

- Для всех других сертификатов.
- Используйте стандартный соединительный кабель.

Клеммы используются для подключения соединительного кабеля в клеммном отсеке датчика (моменты затяжки винтов для исключения натяжения кабеля: 1,2 до 1,7 Нм).

Соединительный кабель (стандартный, усиленный)



A0033476

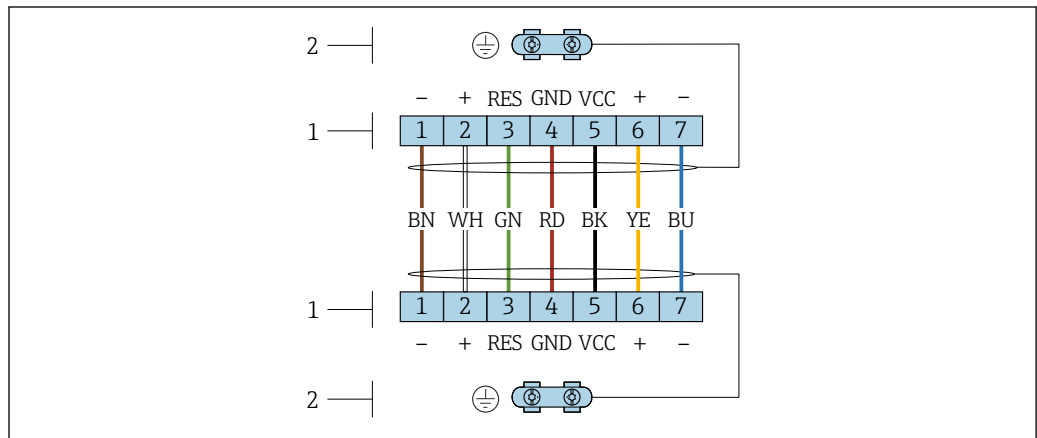
3 Клеммы для клеммного отсека, расположенного в настенном держателе электронного преобразователя, и для клеммного отсека датчика

- 1 Клеммы для подключения соединительного кабеля
- 2 Заземление через разгрузку натяжения кабеля

Номер клеммы	Назначение	Цвет кабеля Соединительный кабель
1	Сетевое напряжение	Коричневый
2	Заземление	Белый
3	RS485 (+)	Желтый
4	RS485 (-)	Зеленый

Соединительный кабель (опция «Масса с компенсацией давления/температуры»)

Код заказа «Вариант исполнения датчика; датчик DSC; измерительная трубка», опция DC, DD



A0034571

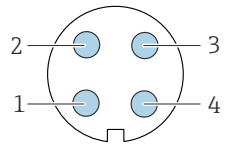
4 Клеммы для клеммного отсека, расположенного в настенном держателе электронного преобразователя, и для клеммного отсека датчика

- 1 Клеммы для подключения соединительного кабеля
- 2 Заземление через разгрузку натяжения кабеля

Номер клеммы	Назначение	Цвет кабеля Соединительный кабель
1	RS485 (-) DPC	Коричневый
2	RS485 (+) DPC	Белый
3	Сброс	Зеленый

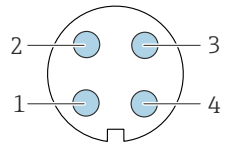
Номер клеммы	Назначение	Цвет кабеля Соединительный кабель
4	Сетевое напряжение	Красный
5	Заземление	Черный
6	RS485 (+)	Желтый
7	RS485 (-)	Синий

Назначение клемм, разъем прибора PROFIBUS PA



Контакт	Назначение	Кодировка	Разъем/гнездо
1	PROFIBUS PA +	A	Разъем
2	Заземление		
3	PROFIBUS PA -		
4	Не присвоено		

FOUNDATION Fieldbus



Контакт	Назначение	Кодировка	Разъем/гнездо
1	Сигнал +	A	Разъем
2	Сигнал -		
3	Заземление		
4	Не присвоено		

Сетевое напряжение Преобразователь;

Для каждого выхода требуется внешний источник питания.

Сетевое напряжение для компактного исполнения без локального дисплея ¹⁾

Код заказа для "Выход, вход"	Минимальное напряжение на клеммах ²⁾	Максимальное напряжение на клеммах
Опция A : 4–20 мА HART	≥ DC 12 В	пост. тока 35 В
Опция B : 4–20 мА HART, импульсный/частотный/релейный выход	≥ DC 12 В	пост. тока 35 В
Опция C : 4–20 мА HART + аналоговый сигнал 4–20 мА	≥ DC 12 В	пост. тока 30 В
Опция D : 4–20 мА HART, импульсный/частотный/релейный выход, токовый вход 4–20 мА ³⁾	≥ DC 12 В	пост. тока 35 В
Опция E : FOUNDATION Fieldbus, импульсный/частотный/релейный выход	≥ DC 9 В	пост. тока 32 В
Опция G : PROFIBUS PA, импульсный/частотный/релейный выход	≥ DC 9 В	пост. тока 32 В



- 1) При подаче внешнего напряжения блока питания с нагрузкой соединитель PROFIBUS DP/PA или стабилизатор напряжения FOUNDATION Fieldbus.
- 2) Минимальное напряжение на клеммах возрастает при использовании локального управления: см. следующую таблицу.
- 3) Перепад напряжения от 2,2 до 3 В для тока диапазоном от 3,59 до 22 мА.



Повышение минимального напряжения на клеммах

Код заказа для раздела "Дисплей; управление"	Повышение минимального напряжения на клеммах
Опция С: Локальное управление SD02	+ пост. тока 1 В
Опция Е: Локальное управление SD03 с подсветкой (фоновая подсветка не используется)	+ пост. тока 1 В
Опция Е: Локальное управление SD03 с подсветкой (фоновая подсветка используется)	+ пост. тока 3 В

Код заказа "Исполнение датчика; датчик DSC; измерительная трубка"	Повышение минимального напряжения на клеммах
Опция DC: Массовый расход пара; сплав Alloy 718; 316L (встроенные функции измерения температуры)	+ DC1 В
Опция DD: Массовый расход газа/жидкости; сплав Alloy 718; 316L (встроенные функции измерения давления/температуры)	+ пост. тока 1 В

 Для получения информации о нагрузке см. →  20



 Различные блоки питания можно заказать в компании Endress+Hauser: →  93

 Для получения информации о значениях для взрывозащищенного подключения см. →  21

Потребляемая мощность

Преобразователь;


Код заказа для "Выход, вход"	Максимальная потребляемая мощность
Опция А: 4-20 мА HART	770 мВт
Опция В: 4-20 мА HART, импульсный/частотный/релейный выход	<ul style="list-style-type: none"> ■ Использование выхода 1: 770 мВт ■ Использование выходов 1 и 2: 2 770 мВт
Опция С: 4-20 мА HART + аналоговый сигнал 4-20 мА	<ul style="list-style-type: none"> ■ Использование выхода 1: 660 мВт ■ Использование выходов 1 и 2: 1 320 мВт
Опция D: 4-20 мА HART, импульсный/частотный/релейный выход, токовой вход 4-20 мА	<ul style="list-style-type: none"> ■ Использование выхода 1: 770 мВт ■ Использование выходов 1 и 2: 2 770 мВт ■ Использование выхода 1 и входа: 840 мВт ■ Использование выходов 1, 2 и входа: 2840 мВт
Опция Е: FOUNDATION Fieldbus, импульсный/частотный/релейный выход	<ul style="list-style-type: none"> ■ Использование выхода 1: 512 мВт ■ Использование выходов 1 и 2: 2 512 мВт
Опция G: PROFIBUS PA, импульсный/частотный/релейный выход	<ul style="list-style-type: none"> ■ Использование выхода 1: 512 мВт ■ Использование выходов 1 и 2: 2 512 мВт

 Для получения информации о значениях для взрывозащищенного подключения см. →  21

Потребление тока


Токовый выход

Для каждого токового выхода 4-20 мА или 4-20 мА HART: 3,6 до 22,5 мА

 Если в параметре **Режим отказа** выбрана опция **Определенное значение** : 3,59 до 22,5 мА

Токовый вход

3,59 до 22,5 мА

 Внутреннее ограничение по току: макс. 26 мА

FOUNDATION Fieldbus

15 мА

PROFIBUS PA

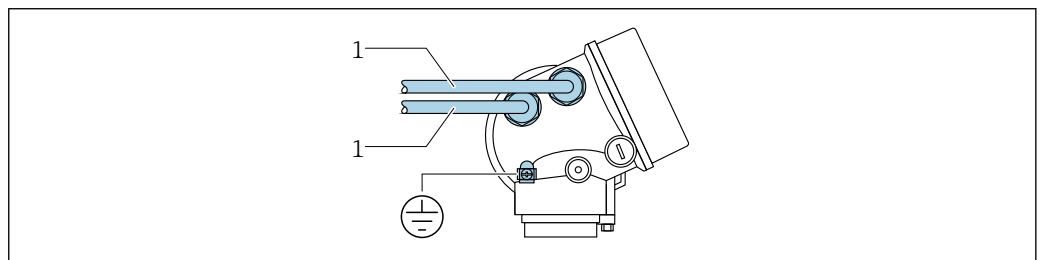
15 мА

Сбой питания

В зависимости от исполнения настройки хранятся в памяти прибора или на подключаемом устройстве памяти (HistoROM DAT).

Электрическое подключение

Подключение преобразователя

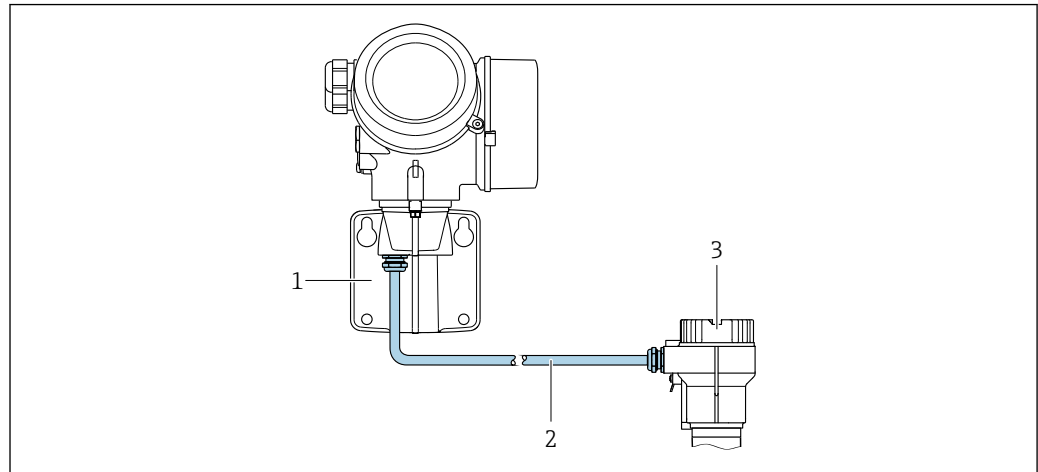


A0033480

1 Кабельные вводы для входов/выходов

Подключение при раздельном исполнении

Соединительный кабель



5 Разъем соединительного кабеля

- 1 Настенный держатель с клеммным отсеком (преобразователь)
- 2 Соединительный кабель
- 3 Корпус клеммного отсека датчика

i Способ подключения соединительного кабеля преобразователя зависит от сертификата измерительного прибора и варианта исполнения используемого соединительного кабеля.

В следующих вариантах исполнения для подключения в корпусе преобразователя можно использовать только клеммы.

- Некоторые сертификаты: Ex nA, Ex eс, Ex tb и Разд. 1.
- Используйте усиленный соединительный кабель.
- Код заказа «Вариант исполнения датчика; датчик DSC; измерительная трубка», опция пост. тока, DD.

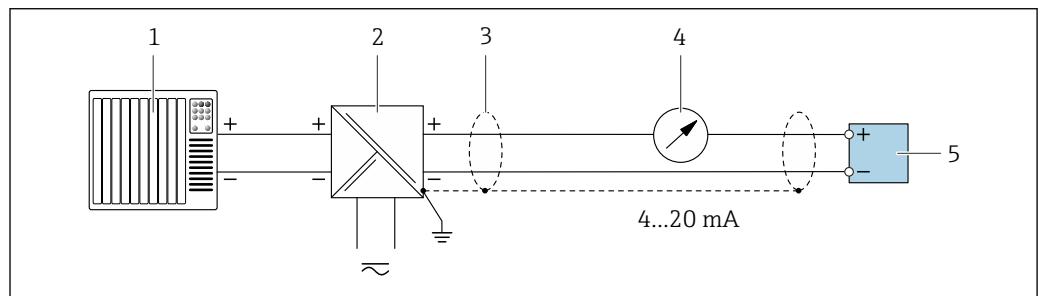
В следующих вариантах исполнения для подключения в корпусе преобразователя используется разъем M12.

- Для всех других сертификатов.
- Используйте стандартный соединительный кабель.

Клеммы используются для подключения соединительного кабеля в клеммном отсеке датчика (моменты затяжки винтов для исключения натяжения кабеля: 1,2 до 1,7 Нм).

Примеры подключения

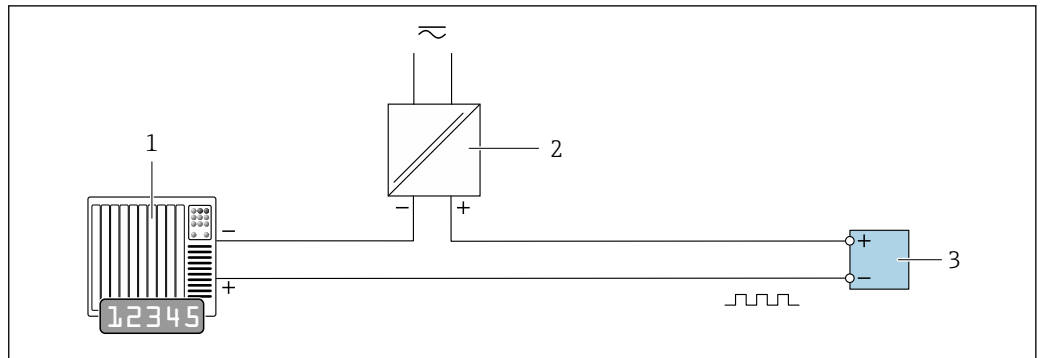
Токовый выход 4–20 мА HART



6 Пример подключения для токового выхода 4...20 мА HART (пассивного)

- 1 Система автоматизации с токовым входом (например, ПЛК)
- 2 Электропитание
- 3 Экран кабеля: для выполнения требований по ЭМС необходимо заземление экрана кабеля с обоих концов; соблюдайте спецификацию кабелей
- 4 Аналоговый блок индикации; не допускайте превышения максимальной нагрузки
- 5 Преобразователь

Импульсный/частотный выход

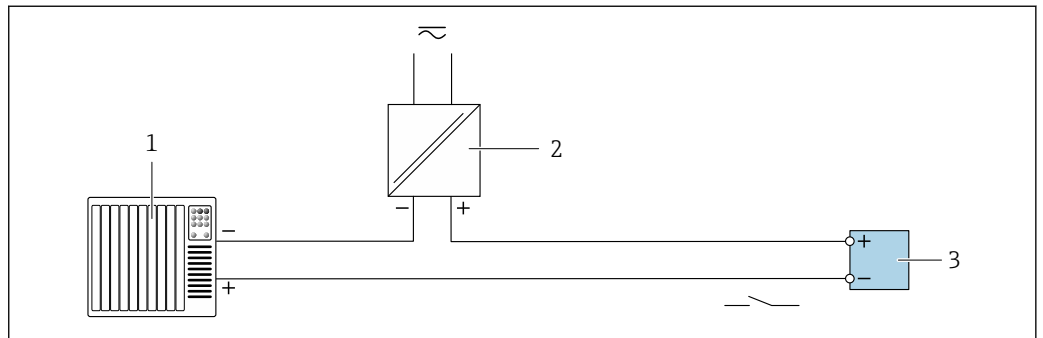


A0028761

7 Пример подключения для импульсного/частотного выхода (пассивного)

- 1 Система автоматизации с импульсным/частотным входом (например, ПЛК)
- 2 Блок питания
- 3 Преобразователь: соблюдайте требования к входным значениям

Релейный выход

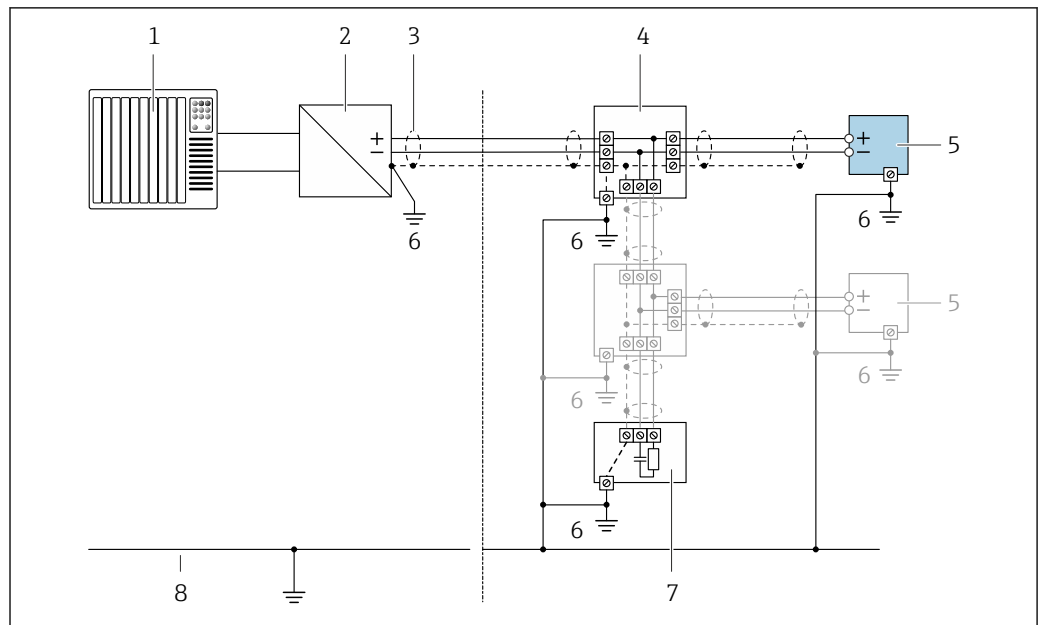


A0028760

8 Пример подключения для релейного выхода (пассивного)

- 1 Система автоматизации с релейным входом (например, ПЛК)
- 2 Источник питания
- 3 Преобразователь: соблюдайте требования к входным значениям

FOUNDATION Fieldbus

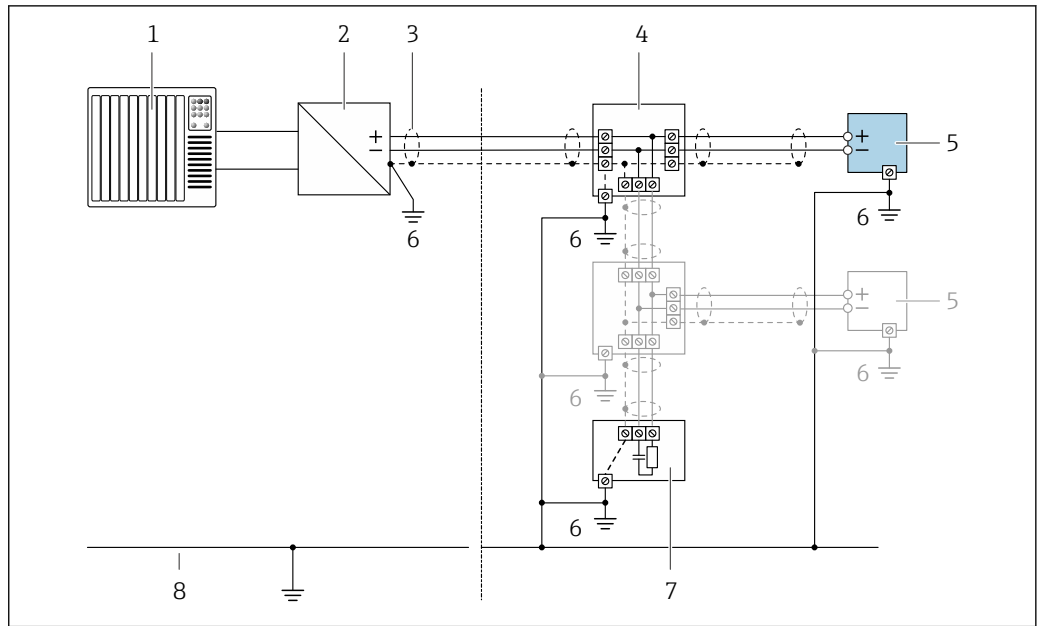


A0028768

9 Пример подключения для FOUNDATION Fieldbus

- 1 Система управления (например, ПЛК)
- 2 Стабилизатор напряжения (FOUNDATION Fieldbus)
- 3 Экран кабеля: для выполнения требований по ЭМС необходимо заземление экрана кабеля с обоих концов; соблюдайте спецификацию кабелей
- 4 Распределительная коробка
- 5 Измерительный прибор
- 6 Местное заземление
- 7 Терминатор шины
- 8 Линия выравнивания потенциалов

PROFIBUS-PA

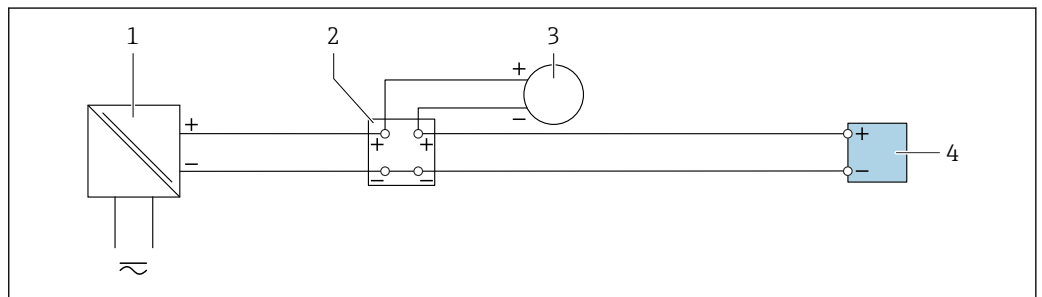


A0028768

10 Пример подключения для PROFIBUS-PA

- 1 Система управления (например, ПЛК)
- 2 Сегментный соединитель PROFIBUS PA
- 3 Экран кабеля: для выполнения требований по ЭМС необходимо заземление экрана кабеля с обоих концов; соблюдайте спецификацию кабелей
- 4 Распределительная коробка
- 5 Измерительный прибор
- 6 Местное заземление
- 7 Терминатор шины
- 8 Линия выравнивания потенциалов

Токовый вход

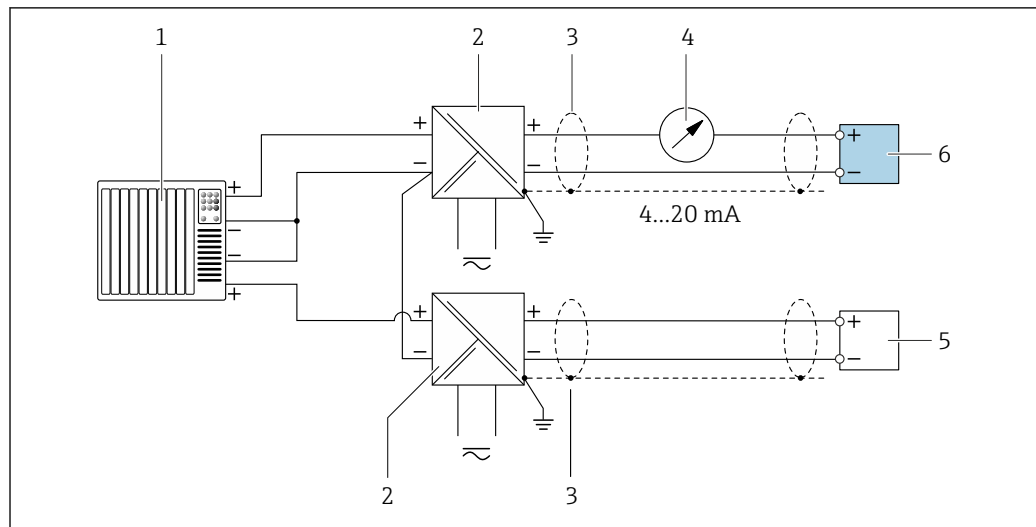


A0028915

11 Пример подключения для токового входа 4–20 мА

- 1 Активный барьер искрозащиты для подачи напряжения (например, RN221N)
- 2 Клеммная коробка
- 3 Внешнее измерительное устройство (например, для считывания давления или температуры)
- 4 Преобразователь: соблюдайте требования к входным значениям → 16

Вход HART



A0028763

12 Пример подключения для входа HART с общим минусом (пассивного)

- 1 Система автоматизации с выходом HART (например, ПЛК)
- 2 Активный барьер искрозащиты для электропитания (например, RN221N)
- 3 Экран кабеля: для выполнения требований по ЭМС необходимо заземление экрана кабеля с обоих концов; соблюдайте спецификацию кабелей
- 4 Аналоговый блок индикации; не допускайте превышения максимальной нагрузки
- 5 Прибор для измерения давления (например Cerabar M, Cerabar S): см. требования
- 6 Преобразователь;

Выравнивание потенциалов

Требования

Для обеспечения правильности измерений соблюдайте следующие требования:

- совпадение электрического потенциала жидкости и датчика;
- раздельное исполнение: совпадение электрического потенциала датчика и преобразователя;
- внутренние требования компании относительно заземления.
- Требования к материалу трубопровода и заземлению

Клеммы

- Для исполнения прибора без встроенной защиты от перенапряжения: пружинные клеммы для провода с поперечным сечением 0,5 до 2,5 мм² (20 до 14 AWG)
- Для исполнения прибора со встроенной защитой от перенапряжения: винтовые клеммы для провода с поперечным сечением 0,2 до 2,5 мм² (24 до 14 AWG)

Кабельные вводы

- Кабельный уплотнитель (не для Ex d): M20 × 1,5 с кабелем диаметром 6 до 12 мм (0,24 до 0,47 дюйм)
- Резьба кабельного ввода:
 - Для безопасных и взрывоопасных зон: NPT ½"
 - Для безопасных и взрывоопасных зон (кроме XP): G ½"
 - Для исполнения для безопасных зон: M20 × 1,5

Спецификация кабелей

Разрешенный диапазон температуры

- Необходимо соблюдать инструкции по монтажу, которые применяются в стране установки.
- Кабели должны быть пригодны для работы при предполагаемой минимальной и максимальной температуре.

Сигнальный кабель

Токовый выход 4...20 мА HART

Рекомендуется использовать экранированный кабель. Изучите схему заземления системы.

Токовый выход 4...20 мА

Подходит стандартный кабель.

Импульсный/частотный/релейный выход

Подходит стандартный кабель.

Токовый вход

Подходит стандартный кабель.

FOUNDATION Fieldbus

Витой двужильный экранированный кабель.



Для получения дополнительной информации о планировании и установке сетей FOUNDATION Fieldbus см. следующие документы:

- Руководство по эксплуатации «Обзор FOUNDATION Fieldbus» (BA00013S)
- Руководство по FOUNDATION Fieldbus
- МЭК 61158-2 (MBP)

PROFIBUS PA

Витой двужильный экранированный кабель. Рекомендуется использовать кабель типа А.



Для получения дополнительной информации о планировании и монтаже сетей PROFIBUS PA см. следующие документы:

- Руководство по эксплуатации «Рекомендации по планированию и вводу в эксплуатацию PROFIBUS DP/PA» (BA00034S)
- Директива PNO 2.092 «Руководство по эксплуатации и монтажу PROFIBUS PA»
- МЭК 61158-2 (MBP)

Соединительный кабель для раздельного исполнения*Соединительный кабель (стандартный)*

Стандартный кабель	Кабель ПВХ $2 \times 2 \times 0,5 \text{ мм}^2$ (22 AWG) с общим экраном (2 витые пары) ¹⁾
Огнестойкость	В соответствии с DIN EN 60332-1-2
Устойчивость к воздействию масел	В соответствии с DIN EN 60811-2-1
Экранирование	Гальванизированная медная оплетка, опт. плотность около 85 %
Длина кабеля	5 м (16 фут), 10 м (32 фут), 20 м (65 фут), 30 м (98 фут)
Рабочая температура	При монтаже в стационарном положении: -50 до $+105 \text{ °C}$ (-58 до $+221 \text{ °F}$); с сохранением подвижности кабеля: -25 до $+105 \text{ °C}$ (-13 до $+221 \text{ °F}$)

- 1) Ультрафиолетовое излучение может повредить наружную оболочку кабеля. В максимальной возможной мере защищайте кабель от воздействия прямых солнечных лучей.

Соединительный кабель (армированный)

Армированный кабель	Кабель ПВХ $2 \times 2 \times 0,34 \text{ мм}^2$ (22 AWG) с общим экраном (2 витые пары) ¹⁾
Огнестойкость	В соответствии с DIN EN 60332-1-2
Устойчивость к воздействию масел	В соответствии с DIN EN 60811-2-1
Экранирование	Гальванизированная медная оплетка, опт. плотность около 85%
Разгрузка натяжения и армирование	Со стальной оплеткой, гальванизированной
Длина кабеля	5 м (16 фут), 10 м (32 фут), 20 м (65 фут), 30 м (98 фут)
Рабочая температура	При монтаже в стационарном положении: -50 до $+105 \text{ °C}$ (-58 до $+221 \text{ °F}$); с сохранением подвижности кабеля: -25 до $+105 \text{ °C}$ (-13 до $+221 \text{ °F}$)

- 1) Ультрафиолетовое излучение может повредить наружную оболочку кабеля. В максимальной возможной мере защищайте кабель от воздействия прямых солнечных лучей.

Соединительный кабель (опция «Масса с компенсацией по давлению/температуре»)

Код заказа «Вариант исполнения датчика; датчик DSC; измерительная трубка», опция пост. тока, DD

Стандартный кабель	Кабель ПВХ [(3 × 2) + 1] × 0,34 мм ² (22 AWG) с общим экраном (3 витые пары) ¹⁾
Огнестойкость	В соответствии с DIN EN 60332-1-2
Устойчивость к воздействию масел	В соответствии с DIN EN 60811-2-1
Экранирование	Гальванизированная медная оплетка, опт. плотность около 85%
Длина кабеля	10 м (32 фут), 30 м (98 фут)
Рабочая температура	При монтаже в стационарном положении: -50 до +105 °C (-58 до +221 °F); с сохранением подвижности кабеля: -25 до +105 °C (-13 до +221 °F)

- 1) Ультрафиолетовое излучение может повредить наружную оболочку кабеля. В максимально возможной мере защищайте кабель от воздействия прямых солнечных лучей.

Соединительный кабель (опция «Масса с компенсацией по давлению/температуре»)

Код заказа «Вариант исполнения датчика; датчик DSC; измерительная трубка», опция пост. тока, DD


Стандартный кабель	Кабель ПВХ [(3 × 2) + 1] × 0,34 мм ² (22 AWG) с общим экраном (3 витые пары) ¹⁾
Огнестойкость	В соответствии с DIN EN 60332-1-2
Устойчивость к воздействию масел	В соответствии с DIN EN 60811-2-1
Экранирование	Гальванизированная медная оплетка, опт. плотность около 85%
Длина кабеля	10 м (32 фут), 30 м (98 фут)
Рабочая температура	При монтаже в стационарном положении: -50 до +105 °C (-58 до +221 °F); с сохранением подвижности кабеля: -25 до +105 °C (-13 до +221 °F)

- 1) Ультрафиолетовое излучение может повредить наружную оболочку кабеля. В максимально возможной мере защищайте кабель от воздействия прямых солнечных лучей.

Защита от перенапряжения

Можно заказать прибор со встроенной защитой от перенапряжения для различных сертификаций:

Код заказа "Установленные аксессуары", опция NA "Защита от перенапряжения"

Диапазон входного напряжения	Значения соответствуют спецификациям для напряжения питания →  31 ¹⁾
Сопротивление на канал	2 · 0,5 Ом макс.
Напряжение пробоя постоянного тока	400 до 700 В
Значение перенапряжения для отключения	< 800 В
Емкость при частоте 1 МГц	< 1,5 пФ

Номинальный ток разряда (8/20 μ s)	10 кА
Диапазон температур	-40 до +85 °C (-40 до +185 °F)

1) Напряжение понижается в соответствии с внутренним сопротивлением $I_{мин} \cdot R_i$

i В зависимости от класса температуры применяются ограничения температуры окружающей среды для исполнений прибора с защитой от перенапряжения.

i Детальная информация по температурным таблицам приведена в документе "Указания по технике безопасности" (XA) к прибору.

Рабочие характеристики

Идеальные рабочие условия

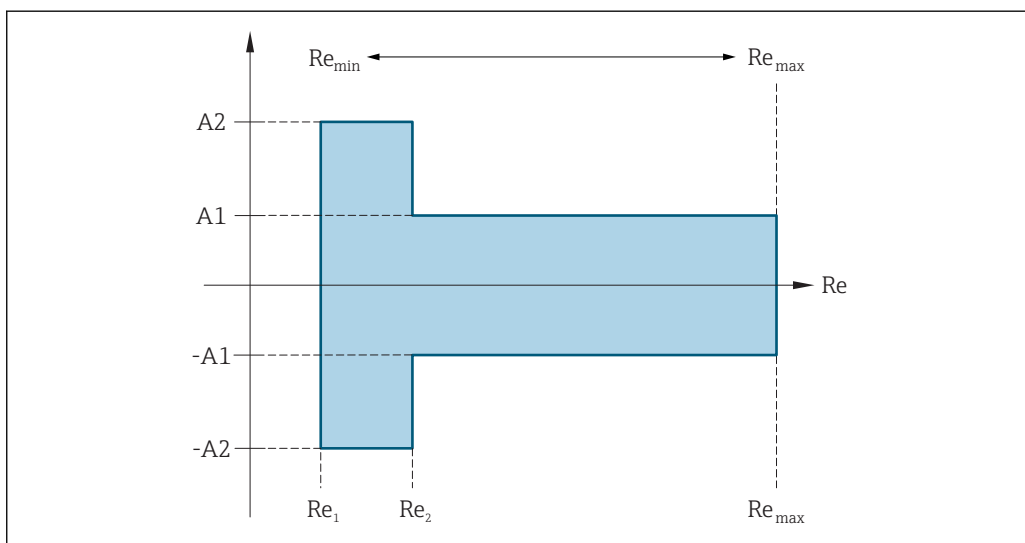
- Пределы ошибок в соответствии с ISO/DIN 11631
- +20 до +30 °C (+68 до +86 °F)
- 2 до 4 бар (29 до 58 фунт/кв. дюйм)
- Система калибровки соответствует государственным стандартам
- Калибровка с присоединением к процессу согласно соответствующему стандарту

i Для получения информации об ошибках измерения используйте программное обеспечение для выбора и определения размеров прибора *Applicator* → 92



Максимальная погрешность измерения

Базовая погрешность

ИЗМ = от измеренного значения



Число Рейнольдса	
Re ₁	5 000
Re ₂	10 000
Re _{мин}	Число Рейнольдса для минимально допустимого объемного расхода в измерительной трубке
	Стандарт

Число Рейнольдса	
	$Q_{\text{AmpMin}} [\text{m}^3/\text{h}] = \frac{v_{\text{AmpMin}} [\text{m/s}] \cdot \pi \cdot D_i [\text{m}]^2}{4 \cdot \sqrt{\frac{\rho [\text{kg}/\text{m}^3]}{1 [\text{kg}/\text{m}^3]}}} \cdot 3600 [\text{s/h}]$ $Q_{\text{AmpMin}} [\text{ft}^3/\text{min}] = \frac{v_{\text{AmpMin}} [\text{ft/s}] \cdot \pi \cdot D_i [\text{ft}]^2}{4 \cdot \sqrt{\frac{\rho [\text{lbm}/\text{ft}^3]}{0.0624 [\text{lbm}/\text{ft}^3]}}} \cdot 60 [\text{s/min}]$ <p style="text-align: right;">A0034304</p>
Re _{max}	<p>Определяется внутренним диаметром измерительной трубки, числом Маха и максимально допустимой скоростью в измерительной трубке</p> $Re_{\text{max}} = \frac{\rho \cdot 4 \cdot Q_{\text{High}}}{\mu \cdot K}$ <p style="text-align: right;">A0034339</p> <p> Дополнительная информация об эффективном значении верхнего диапазона Q_{High} →  14</p>

Объемный расход

Тип среды		Несжимаемый	Сжимаемый
Число Рейнольдса	Отклонение измеренного значения	Стандарт	Стандарт
Re ₂ ... Re _{макс.}	A1	< 0,75 %	< 1,0 %
Re ₁ ... Re ₂	A2	< 5,0 %	< 5,0 %

Температура

- Насыщенный пар и жидкости при комнатной температуре, если T > 100 °C (212 °F):
< 1 °C (1,8 °F)
- Газ: < 1 % ИЗМ [K]
- Объемный расход: 70 м/с (230 фут/с): 2 % ИЗМ
- Время нарастания 50 % (при перемешивании под водой, в соответствии с МЭК 60751): 8 с

Давление

Код заказа "Компоненты измерения давления" ¹⁾	Номинальное значение [бар абс.]	Диапазоны давления и погрешности измерений ²⁾	
		Рабочее давление [бар абс.]	Максимальная погрешность измерения
Опция E Измерительная ячейка для измерения давления, 40 бар абс.	40	0,01 ≤ p ≤ 8 8 ≤ p ≤ 40	0,5 % от 8 бар абс. 0,5 % ИЗМ
Опция F Измерительная ячейка для измерения давления, 100 бар абс.	100	0,01 ≤ p ≤ 20 20 ≤ p ≤ 100	0,5 % от 20 бар абс. 0,5 % ИЗМ
Опция G Измерительная ячейка для измерения давления, 160 бар абс.	160	0,01 ≤ p ≤ 40 40 ≤ p ≤ 160	0,5 % от 40 бар абс. 0,5 % ИЗМ

- 1) Исполнение датчика "Массовый расход" (встроенные функции измерения давления/температуры) доступно только для измерительных устройств в режиме связи по протоколу HART.
- 2) Определенные погрешности измерений относятся к месту измерения в измерительной трубке и не соответствуют давлению в соединительной линии трубопровода перед измерительным прибором или за ним. Для измеренной погрешности измеряемой величины "давление", которая может быть присвоена выходам, не измеряется погрешность измерения.

Массовый расход, насыщенный пар

Исполнение датчика				Массовый расход (встроенные функции измерения температуры)	Массовый расход (встроенные функции измерения давления/ температуры) ¹⁾
Рабочее давление [бар абс.]	Скорость потока [м/с (фут/с)]	Число Рейнольдса Окно	Отклонение измеренного значения	Стандарт	Стандарт
> 4,76	20 до 50 (66 до 164)	Re ₂ ... Re _{макс.}	A1	< 1,7 %	< 1,5 %
> 3,62	10 до 70 (33 до 230)	Re ₂ ... Re _{макс.}	A1	< 2,0 %	< 1,8 %
Во всех случаях, не указанных здесь, применяется следующее: < 5,7 %					

1) Исполнение датчика доступно только для измерительных устройств в режиме связи по протоколу HART.

Массовый расход перегретого пара и газов²⁾

Исполнение датчика				Массовый расход (встроенные функции измерения давления/ температуры) ¹⁾	Массовый расход (встроенные функции измерения температуры) с внешней компенсацией давления ²⁾
Рабочее давление [бар абс.]	Скорость потока [м/с (фут/с)]	Число Рейнольдса Окно	Отклонение измеренного значения	Стандарт	Стандарт
< 40	Все скорости	Re ₂ ... Re _{макс.}	A1	< 1,5 %	< 1,7 %
< 120		Re ₂ ... Re _{макс.}	A1	< 2,4 %	< 2,6 %
Во всех случаях, не указанных здесь, применяется следующее: < 6,6 %					

1) Исполнение датчика доступно только для измерительных устройств в режиме связи по протоколу HART.

2) Для погрешностей измерения, перечисленных в следующем разделе, требуется использование Cerabar S. Погрешность измерения, используемая для расчета погрешности измеряемого давления, составляет 0,15 %.

Массовый расход воды

Исполнение датчика				Массовый расход (встроенные функции измерения температуры)
Рабочее давление [бар абс.]	Скорость потока [м/с (фут/с)]	Число Рейнольдса Окно	Отклонение измеренного значения	Стандарт
Все давления	Все скорости	Re ₂ ... Re _{макс.}	A1	< 0,85 %
		Re ₁ ... Re ₂	A2	< 2,7 %

Массовый расход (для жидкостей, определяемых пользователем)

Для указания погрешности системы Endress+Hauser требуются данные о типе жидкости и ее рабочей температуре, либо табличные данные о зависимости между плотностью жидкости и температурой.

2) только газа, смеси газов, воздуха: NEL40; природный газ: ISO 12213-2 содержит AGA8-DC92, AGA NX-19, ISO 12213-3 содержит SGERG-88 и AGA8, метод брутто 1

Пример

- Ацетон измеряется при температуре жидкости от +70 до +90 °C (+158 до +194 °F).
- Для этой цели в преобразователь необходимо ввести параметр **Эталонная температура** (7703) (здесь 80 °C (176 °F)), параметр **Эталонная плотность** (7700) (здесь 720,00 кг/м³) и параметр **Коэффициент линейного расширения** (7621) (здесь $18,0298 \times 10^{-4} 1/°C$).
- Общая погрешность системы, которая в приведенном выше примере составляет менее 0,9 %, складывается из следующих погрешностей измерения: погрешность измерения объемного расхода, погрешность измерения температуры, погрешность используемой корреляции плотности и температуры (в т. ч. итоговая погрешность плотности).

Массовый расход (другие среды)

Зависит от выбранной жидкости и значения давления, которое задано в параметрах. Необходимо провести индивидуальный анализ ошибок.

Корректировка несоответствия диаметров

В этом измерительном приборе реализована коррекция измерений, вызываемых несоответствием диаметров фланца прибора (например, ASME B16.5/типоразмер 80, DN 50 (2")) и сопряженной трубы (например, ASME B16.5/типоразмер 40, DN 50 (2")). При коррекции несоответствия диаметров не следует превышать предельные значения (указаны ниже), для которых также проводились тестовые измерения.

Фланцевое соединение:

- DN 15 (½"): ±20 % от внутреннего диаметра
- DN 25 (1"): ±15 % от внутреннего диаметра
- DN 40 (1½"): ±12 % от внутреннего диаметра
- DN ≥ 50 (2"): ±10 % от внутреннего диаметра

Если стандартный внутренний диаметр заказанного присоединения к процессу отличается от внутреннего диаметра сопряженной трубы, следует ожидать дополнительной погрешности измерения приблизительно 2 % ИЗМ.

Пример

Влияние несоответствия диаметров без использования функции корректировки:

- Сопряженная труба DN 100 (4"), типоразмер 80
- Фланец прибора DN 100 (4"), типоразмер 40
- При такой монтажной позиции несоответствие диаметров составит 5 мм (0,2 дюйм). Если функция корректировки не используется, следует ожидать дополнительной погрешности измерения приблизительно 2 % ИЗМ.
- Если основные условия выполнены и функция включена, дополнительная неопределенность измерения равна 1 % ИЗМ.



Более подробную информацию о параметрах корректировки несоответствия диаметров см. в руководстве по эксплуатации → 93

Погрешность на выходах

Выходные сигналы обеспечивают следующие значения погрешности.

Токовый выход

Погрешность	±10 мкА
-------------	---------

Импульсный/частотный выход

ИЗМ = от измеренного значения

Погрешность	Макс. ±100 ppm ИЗМ
-------------	--------------------

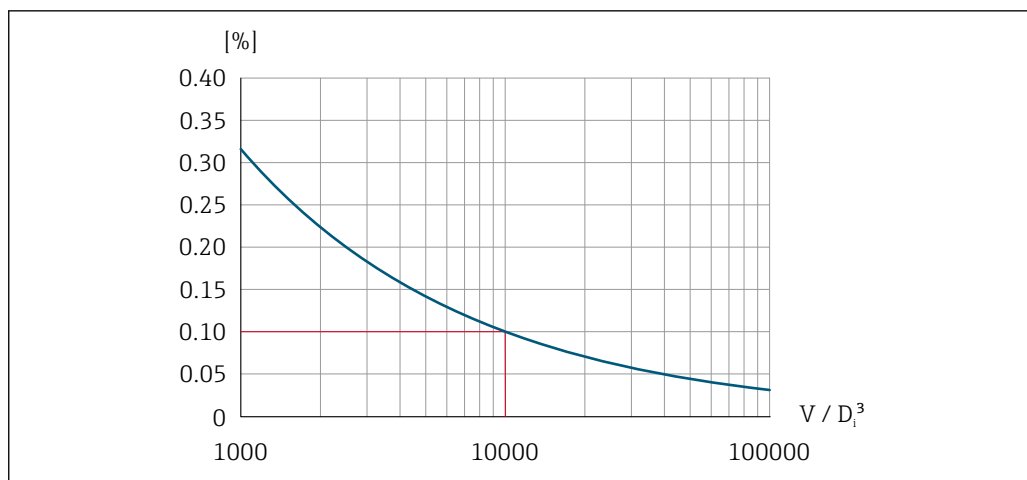
Повторяемость

ИЗМ = от измеренного значения

$$r = \left\{ \frac{100 \cdot D_i^3}{V} \right\}^{1/2}$$

13 [% ИЗМ]

A0034417



14 Повторяемость = 0,1% ИЗМ при измеренном объемном расходе [м³] $V = 1000 \cdot D_i^3$

Повторяемость может быть улучшена, если измеренный объемный расход увеличится. Повторяемость – это не характеристика устройства, а статистическая переменная, которая зависит от указанных ограничивающих условий.

Время отклика

Если для всех настраиваемых функций значений времени фильтрации (выравнивание потока, выравнивание выводимых значений, постоянная времени токового выхода, постоянная времени частотного выхода, постоянная времени выходного сигнала состояния) установлено значение 0, то для частот вихреобразования 10 Гц и выше возможно увеличение макс. значения времени отклика из пары "время нарастания переходной характеристики (T_v , 100 мс).

При частоте измерения < 10 Гц время отклика составляет > 100 мс и может достигать до 10 с. T_v соответствует среднему периоду вихреобразования в потоке жидкости.

Влияние температуры окружающей среды

Токовый выход

ИЗМ = от измеренного значения

Дополнительная погрешность, отнесенная к диапазону 16 мА:

Температурный коэффициент в нулевой точке (4 мА)	0,02 %/10 К
Температурный коэффициент по диапазону (20 мА)	0,05 %/10 К

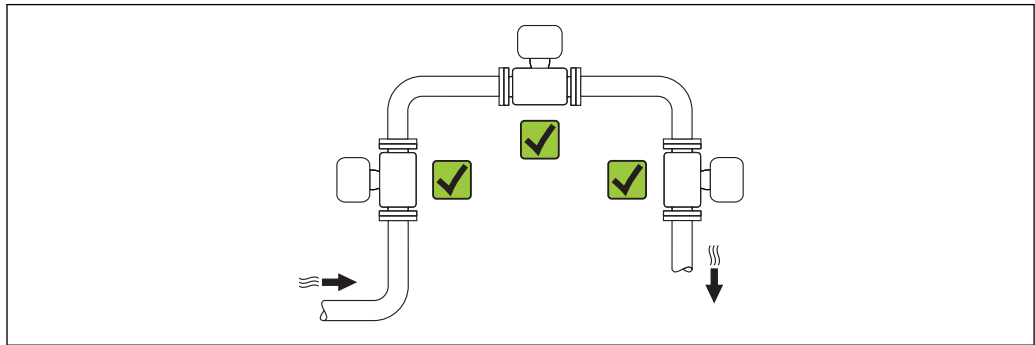
Импульсный/частотный выход

ИЗМ = от измеренного значения

Температурный коэффициент	Макс. ±100 ppm ИЗМ
---------------------------	--------------------

Монтаж

Место монтажа



A0015543

Монтажные позиции

Для правильного монтажа датчика убедитесь в том, что направление стрелки на заводской табличке датчика совпадает с направлением потока измеряемой среды (в трубопроводе).

Для точного измерения объемного расхода вихревыми расходомерами требуется полностью сформированный профиль потока. Поэтому обратите внимание на следующее.

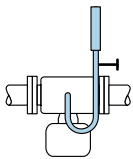
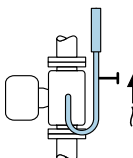
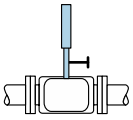
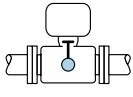
Монтажные позиции		Компактное исполнение	Раздельное исполнение
A	Вертикальная ориентация	✓✓ ¹⁾	✓✓
B	Горизонтальная ориентация, электронный преобразователь направлен вверх	✓✓ ^{2) 3)}	✓✓
C	Горизонтальная ориентация, электронный преобразователь направлен вниз	✓✓ ⁴⁾	✓✓
D	Горизонтальная ориентация, электронный преобразователь направлен вбок	✓✓	✓✓

- 1) В случае работы с жидкостями поток в вертикальных трубопроводах должен быть восходящим во избежание частичного опорожнения трубопровода (рис. А). Неустойчивое измерение расхода! При вертикальной ориентации и нисходящем направлении потока для обеспечения корректных измерений расхода жидкости необходимо полностью заполнить трубопровод.
- 2) Возможен перегрев электронной части! Если температура среды $\geq 200\text{ °C}$ (392 °F), ориентация В недопустима для бесфланцевого варианта исполнения (Prowirl D) при номинальных диаметрах DN 100 (4 дюйма) и DN 150 (6 дюймов).
- 3) При высокой температуре среды (например, температуре пара или жидкости (ТМ) $\geq 200\text{ °C}$ (392 °F): ориентация С или D.
- 4) В случае работы с очень холодными средами (например, жидким азотом): ориентация В или D.



«Массовый» вариант исполнения датчика (интегрированное измерение давления и температуры) предусмотрен только для приборов, работающих по протоколу связи HART.

Измерительная ячейка для давления

Измерение давления пара			Опция DC
Е	<ul style="list-style-type: none"> При установке преобразователя в донной части или сбоку Защита от подъема температуры 		✓✓
Ф	<ul style="list-style-type: none"> Понижение температуры до значения, близкого к температуре окружающей среды, за счет применения сифона ¹⁾ 		✓✓
Измерение давления газа			Опция DD
Г	<ul style="list-style-type: none"> Измерительная ячейка для давления с отсечным устройством выше точки отбора Сливайте образовавшийся конденсат в технологическую среду 		✓✓
Измерение давления жидкости			Опция DD
Н	Прибор с отсечным устройством на одном уровне с точкой отбора		✓✓

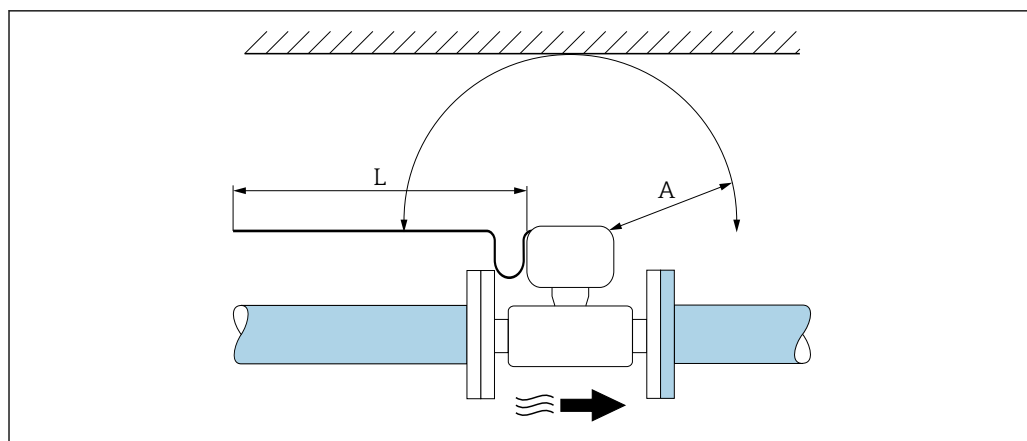
1) Учитывайте максимально допустимую температуру окружающей среды для преобразователя → 52.

Минимальное расстояние и длина кабеля

Код заказа «Вариант исполнения датчика», опция «массовый» DC, DD



«Массовый» вариант исполнения датчика (интегрированное измерение давления и температуры) предусмотрен только для приборов, работающих по протоколу связи HART.



A0019211

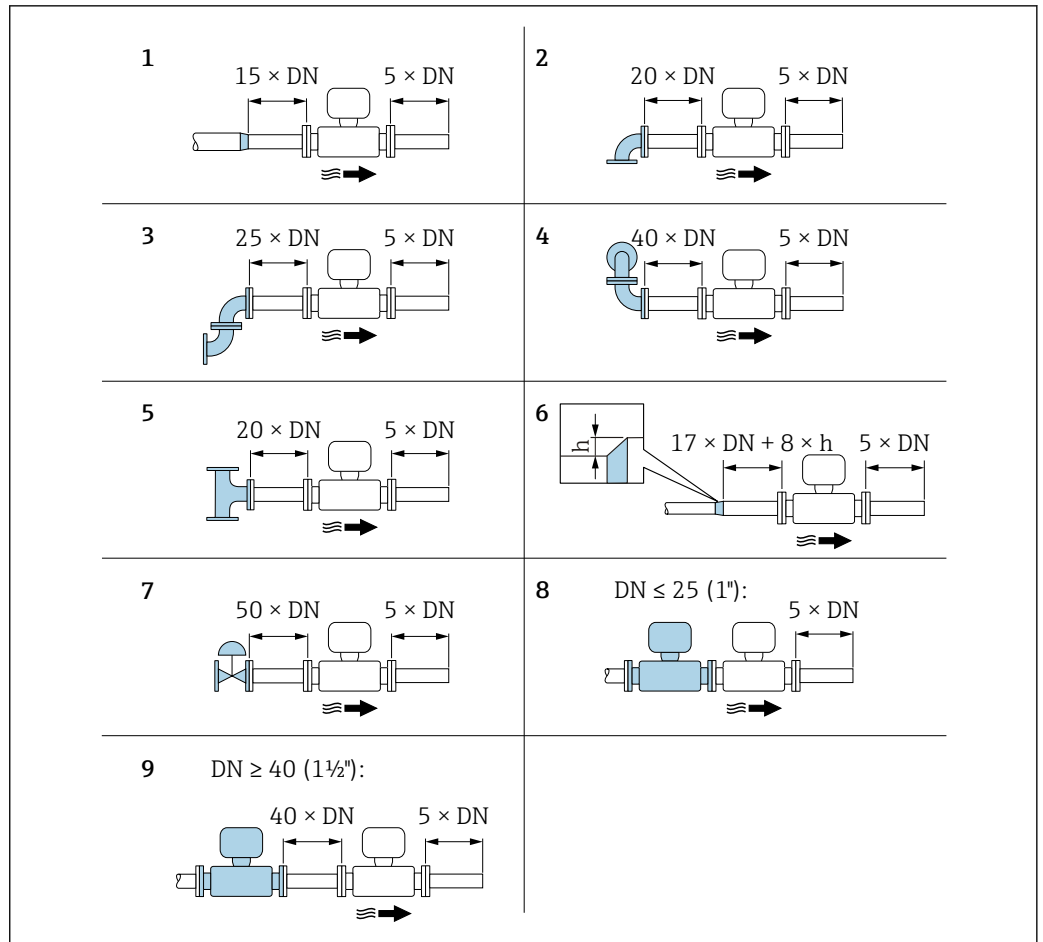
A Минимальное расстояние во всех направлениях
L Требуемая длина кабеля

Для обеспечения беспрепятственного доступа к прибору в целях технического обслуживания рекомендуется соблюдать следующие размеры.

- $A = 100$ мм (3,94 дюйм)
- $L = L + 150$ мм (5,91 дюйм)

Входные и выходные участки

Для достижения заданного уровня точности измерительного прибора ниже указаны минимальные размеры входных и выходных участков.



A0019189

15 Минимальная длина входного и выходного участков для различных вариантов препятствий на пути потока

h Разность в месте расширения

1 Сужение на один типоразмер номинального диаметра

2 Одно колено (один изгиб трубопровода 90°)

3 Двойное колено (два изгиба трубопровода по 90° в одной плоскости)

4 Двойное колено 3D (два изгиба трубопровода по 90° , в перпендикулярных плоскостях)

5 T-образный переходник

6 Расширение

7 Регулирующий клапан

8 Два последовательно установленных измерительных прибора, $DN \leq 25$ (1 дюйм): соединение фланца с фланцем

9 Два измерительных прибора в ряд, $DN \geq 40$ (1½ дюйма): данные о расстоянии см. на рисунке



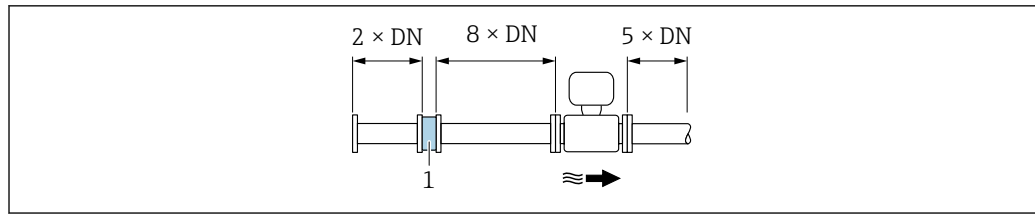
▪ Если на пути потока имеется несколько из представленных препятствий, необходимо соблюдать максимальное из указанных значений длины входного участка для данных препятствий.

▪ Если требуемые входные участки обеспечить невозможно, установите специальный стабилизатор потока → 49.

Стабилизатор потока

Если требования в отношении входного участка выполнить невозможно, рекомендуется использовать стабилизатор потока.

Стабилизатор потока устанавливается между двумя фланцами трубопровода и центрируется с помощью монтажных болтов. Как правило, требуемый для обеспечения заявленной погрешности измерений входной участок при этом сокращается до $10 \times DN$.



A0019208

1 Стабилизатор потока

Потери давления для стабилизаторов потока вычисляются следующим образом: Δp [мбар] = $0,0085 \cdot \rho$ [кг/м³] · v^2 [м/с]

Пример для пара

$p = 10$ бар абс.

$t = 240$ °C → $\rho = 4,39$ кг/м³

$v = 40$ м/с

$\Delta p = 0,0085 \cdot 4,394,39 \cdot 40^2 = 59,7$ мбар

Пример для конденсата H₂O (80 °C)

$\rho = 965$ кг/м³

$v = 2,5$ м/с

$\Delta p = 0,0085 \cdot 965 \cdot 2,5^2 = 51,3$ мбар

ρ : плотность среды процесса

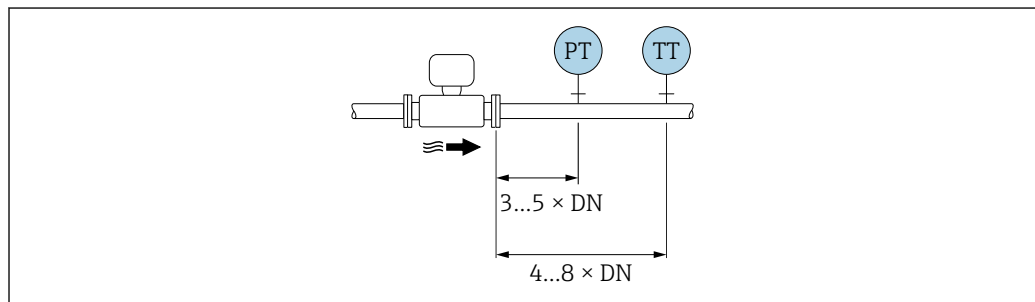
v : средняя скорость потока

абс. = абсолютное

i Специально сконструированный стабилизатор потока можно приобрести в компании Endress+Hauser: → 65

Выходные участки при монтаже внешних устройств

При монтаже внешнего прибора соблюдайте указанное расстояние.



A0019205

PT Давление

TT Температура

Длина соединительного кабеля

Для получения правильных результатов измерения при использовании прибора в раздельном исполнении

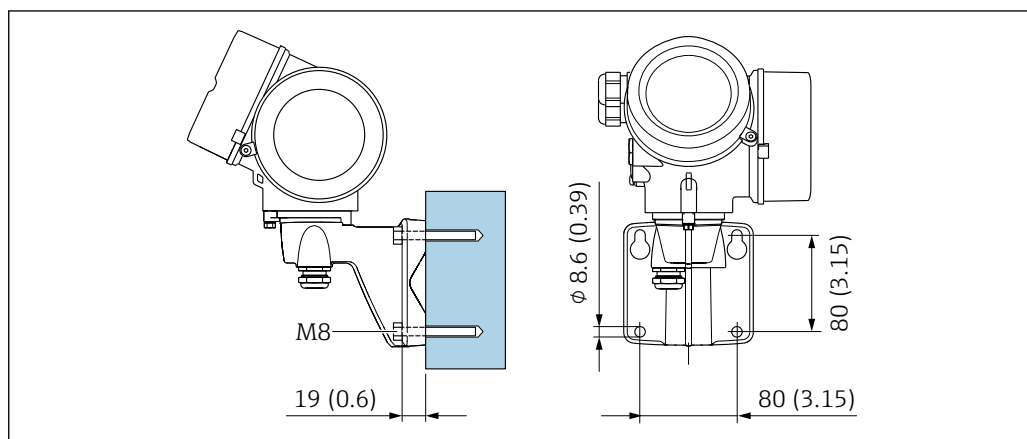
- Соблюдайте максимальную допустимую длину кабеля: $L_{\text{макс}} = 30$ м (90 фут).
- Если сечение кабеля отличается от спецификаций, необходимо рассчитать его длину.



Для получения дополнительной информации о длине соединительного кабеля см. руководство по эксплуатации прибора на прилагаемом компакт-диске

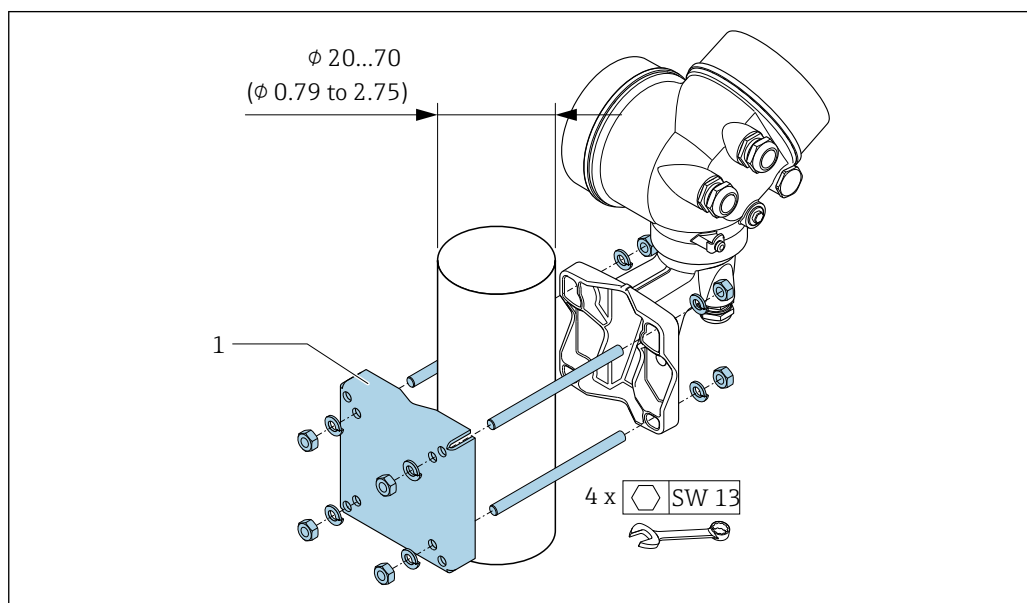
Монтаж корпуса преобразователя

Настенный монтаж



16 мм (дюймы)

Монтаж на опоре



17 мм (дюймы)

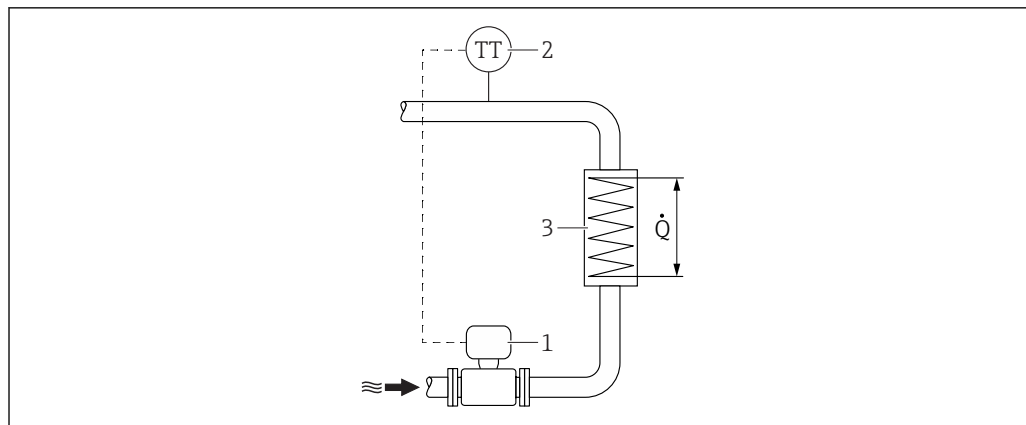
Специальные инструкции по монтажу

Установка для измерения изменений количества теплоты

- Код заказа «Вариант исполнения датчика», опция CD «Массовый; Alloy 718; 316L (интегрированное измерение температуры), -200 до +400 °C (-328 до +750 °F)»
- Код заказа «Вариант исполнения датчика», опция DC «Массовый, пар; Alloy 718; 316L (интегрированное измерение давления и температуры), -200 до +400 °C (-328 до +750 °F)»
- Код заказа «Вариант исполнения датчика», опция DD «Массовый, газ/жидкость; Alloy 718; 316L (интегрированное измерение давления и температуры), -40 до +100 °C (-40 до +212 °F)»

Второе измерение температуры осуществляется с использованием отдельного датчика температуры. Измерительный прибор считывает это значение через интерфейс коммуникации.

- При измерении изменений количества теплоты насыщенного пара необходимо выполнять монтаж измерительного прибора на стороне пара.
- При измерении изменений количества теплоты воды необходимо выполнять монтаж прибора на холодной или теплой стороне.



A0019209

18 Схема измерения изменения количества теплоты для насыщенного пара и воды

- 1 Измерительный прибор
 2 Датчик температуры
 3 Теплообменник
 Q Расход тепла

Защитный козырек

Оставьте минимальное свободное пространство следующего размера: 222 мм (8,74 дюйм).

i Более подробную информацию о козырьке для защиты от неблагоприятных погодных условий см. на → 90.

Окружающая среда

Диапазон температуры окружающей среды

Компактное исполнение

Измерительный прибор	Невзрывоопасная зона	-40 до +80 °C (-40 до +176 °F) ¹⁾
	Ex i, Ex nA, Ex ec	-40 до +70 °C (-40 до +158 °F) ¹⁾
	Ex d, XP	-40 до +60 °C (-40 до +140 °F) ¹⁾
	Ex d, Ex ia	-40 до +60 °C (-40 до +140 °F) ¹⁾
Местный дисплей		-40 до +70 °C (-40 до +158 °F) ^{2) 1)}

- 1) Доступно дополнительно с кодом заказа «Доп. испытания, сертификат», опция JN «Корпус преобразователя для температуры окружающей среды -50 °C (-58 °F)».
- 2) При температуре < -20 °C (-4 °F), в зависимости от существующих физических характеристик, чтение показаний на жидкокристаллическом дисплее может стать невозможным.


Раздельное исполнение

Преобразователь	Невзрывоопасная зона	-40 до +80 °C (-40 до +176 °F) ¹⁾
	Ex i, Ex nA, Ex ec	-40 до +80 °C (-40 до +176 °F) ¹⁾
	Ex d	-40 до +60 °C (-40 до +140 °F) ¹⁾
	Ex d, Ex ia	-40 до +60 °C (-40 до +140 °F) ¹⁾
Датчик	Невзрывоопасная зона	-40 до +85 °C (-40 до +185 °F) ¹⁾
	Ex i, Ex nA, Ex ec	-40 до +85 °C (-40 до +185 °F) ¹⁾
	Ex d	-40 до +85 °C (-40 до +185 °F) ¹⁾

	Ex d, Ex ia	-40 до +85 °C (-40 до +185 °F) ¹⁾
Местный дисплей		-40 до +70 °C (-40 до +158 °F) ^{2) 1)}

- 1) Доступно дополнительно с кодом заказа «Доп. испытания, сертификат», опция JN «Корпус преобразователя для температуры окружающей среды -50 °C (-58 °F)».
- 2) При температуре < -20 °C (-4 °F), в зависимости от существующих физических характеристик, чтение показаний на жидкокристаллическом дисплее может стать невозможным.

- ▶ При эксплуатации вне помещений:
Предотвратите попадание на прибор прямых солнечных лучей, особенно в регионах с жарким климатом.

 Защитный козырек от атмосферных явлений можно заказать в Endress+Hauser. →  90.

Температура хранения	Все компоненты, кроме модулей дисплея: -50 до +80 °C (-58 до +176 °F) Модули дисплея Все компоненты, кроме модулей дисплея: -50 до +80 °C (-58 до +176 °F) Дистанционный дисплей FHX50: -50 до +80 °C (-58 до +176 °F)
Климатический класс	DIN EN 60068-2-38 (испытание Z/AD)
Степень защиты	Преобразователь <ul style="list-style-type: none"> ■ В качестве стандарта: IP66/67, защитная оболочка типа 4X ■ При открытом корпусе: IP20, защитная оболочка типа 1 ■ Модуль дисплея: IP20, защитная оболочка типа 1 Датчик IP66/67, защитная оболочка типа 4X Разъём IP67, только при резьбовом соединении
Вибростойкость	Синусоидальные вибрации в соответствии с ГОСТ Р МЭК 60068-2-6 <ul style="list-style-type: none"> ■ Код заказа "Корпус", опция С "GT20 с двумя камерами, алюминиевый, с покрытием, компактный", J "GT20 с двумя камерами, алюминиевый, с покрытием, раздельное исполнение", K "GT18 с двумя камерами, 316L, раздельное исполнение" <ul style="list-style-type: none"> - 2 до 8,4 Гц, 7,5 мм пиковое значение - 8,4 до 500 Гц, 2 г пиковое значение ■ Код заказа "Корпус", опция В "GT18, с двумя камерами, 316L, компактное исполнение" <ul style="list-style-type: none"> - 2 до 8,4 Гц, 3,5 мм пиковое значение - 8,4 до 500 Гц, 1 г пиковое значение ■ Код заказа "Исполнение датчика; датчик DSC, измерительная трубка", опция DC "Массовый расход пара; сплав Alloy 718, 316L (встроенные функции измерения давления/температуры)" или опция DD "Массовый расход газа/жидкости", сплав 718, 316L (встроенные функции измерения давления/температуры)" <ul style="list-style-type: none"> - 2 до 8,4 Гц, 3,5 мм пиковое значение - 8,4 до 500 Гц, 1 г пиковое значение

Случайные вибрации в широком диапазоне, в соответствии с ГОСТ Р МЭК 60068-2-64

- Код заказа "Корпус", опция С "GT20 с двумя камерами, алюминиевый, с покрытием, компактный", J "GT20 с двумя камерами, алюминиевый, с покрытием, отдельное исполнение", K "GT18 с двумя камерами, 316L, отдельное исполнение"
 - 10 до 200 Гц, 0,01 г²/Гц
 - 200 до 500 Гц, 0,003 г²/Гц
 - Суммарно 2,7 г rms
- Код заказа "Корпус", опция В "GT18, с двумя камерами, 316L, компактное исполнение"
 - 10 до 200 Гц, 0,003 г²/Гц
 - 200 до 500 Гц, 0,001 г²/Гц
 - Суммарно 1,54 г rms
- Код заказа "Исполнение датчика; датчик DSC, измерительная трубка", опция DC "Массовый расход пара; сплав Alloy 718, 316L (встроенные функции измерения давления/температуры)" или опция DD "Массовый расход газа/жидкости", сплав 718, 316L (встроенные функции измерения давления/температуры)"
 - 2 до 8,4 Гц, 3,5 мм пиковое значение
 - 8,4 до 500 Гц, 1 г пиковое значение

Ударопрочность**Удары полусинусоидальными импульсами, в соответствии с ГОСТ Р МЭК 60068-2-27**

- Код заказа "Корпус", опция С "GT20 с двумя камерами, алюминиевый, с покрытием, компактный", J "GT20 с двумя камерами, алюминиевый, с покрытием, отдельное исполнение", K "GT18 с двумя камерами, 316L, отдельное исполнение"
 - 6 мс, 50 г
- Код заказа "Корпус", опция В "GT18, с двумя камерами, 316L, компактное исполнение"
 - 6 мс, 30 г

Ударопрочность

Удары при манипуляциях, в соответствии с IEC 60068-2-31

Электромагнитная совместимость (ЭМС)

Согласно ГОСТ Р МЭК/EN 61326 и рекомендации NAMUR 21 (NE 21)




Подробные данные приведены в Декларации соответствия.

Процесс

Диапазон температур средыДатчик DSC¹⁾

Код заказа "Исполнение датчика; датчик DSC; измерительная трубка"		
Дополнительно	Описание	Диапазон температур среды
BD	Объемный расход, высокая температура; сплав Alloy 718; 316L	-200 до +400 °C (-328 до +752 °F), PN 63 до 160/класс 600
CD	Массовый расход; 718L; 316L	-200 до +400 °C (-328 до +752 °F)
Специальное исполнение для очень высоких температур рабочей жидкости (по запросу)		-200 до +440 °C (-328 до +824 °F), исполнение для взрывоопасных зон

1) Емкостный датчик

Код заказа "Исполнение датчика; датчик DSC; измерительная трубка"		
Дополнительно	Описание	Диапазон температур среды
	«Массовый» вариант исполнения датчика (интегрированное изменение давления и температуры) предусмотрен только для приборов, работающих по протоколу связи HART.	
DC	Массовый расход пара; сплав 718; 316L	-200 до +400 °C (-328 до +752 °F), нержавеющая сталь ^{1) 2)}
DD ¹⁾	Массовый расход газа/ жидкости; сплав Alloy 718; 316L	-40 до +100 °C (-40 до +212 °F), нержавеющая сталь ²⁾

- 1) Сифон позволяет использовать расширенный температурный диапазон (до +400 °C (+752 °F)).
- 2) При использовании пара в сочетании с сифоном температура пара может быть выше (до +400 °C (+752 °F)), чем допустимая температура измерительной ячейки для давления. Без сифона температура газа ограничена из-за максимально допустимой температуры измерительной ячейки для давления. Это применимо независимо от наличия или отсутствия запорного крана.

Измерительная ячейка для давления

Код заказа "Компонент измерения давления"		
Дополнительно	Описание	Диапазон температур среды
E F G	Измерительная ячейка для давления 40 бар/580 psi абс. Измерительная ячейка для давления 100 бар/1450 psi абс. Измерительная ячейка для давления 160 бар/2320 psi абс.	-40 до +100 °C (-40 до +212 °F)



Уплотнения

Код заказа "Уплотнение датчика DSC"		
Дополнительно	Описание	Диапазон температур среды
A	Графит (стандарт)	-200 до +400 °C (-328 до +752 °F)
B	Viton	-15 до +175 °C (+5 до +347 °F)
C	Gylon	-200 до +260 °C (-328 до +500 °F)
D	Kalrez	-20 до +275 °C (-4 до +527 °F)

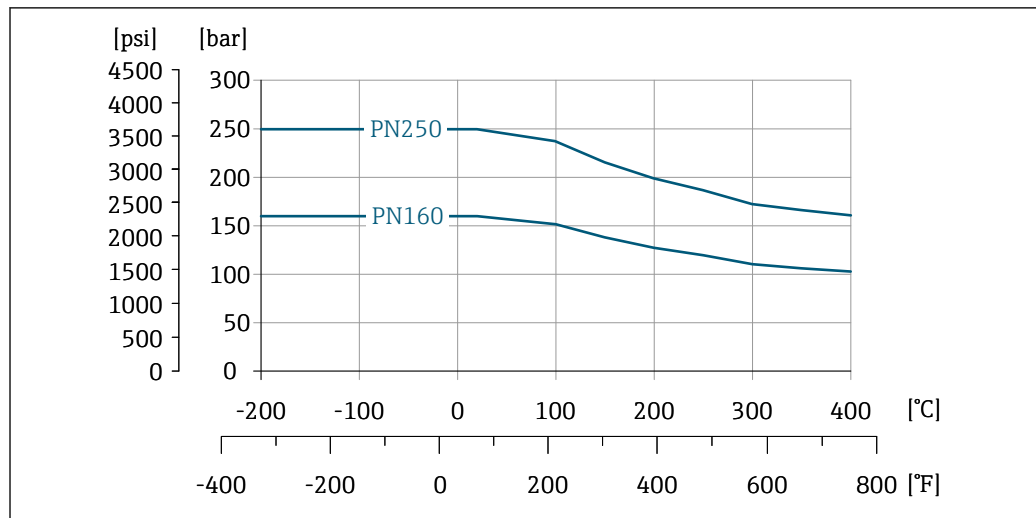
Зависимости "давление/ температура"

Приведенные ниже диаграммы давление/температура относятся ко всем частям прибора, находящимся под давлением, а не только к присоединению к процессу. На этих диаграммах представлена зависимость максимально допустимого давления среды от температуры конкретной среды.

Диапазоны температуры и давления для конкретного измерительного прибора определяются с помощью программного обеспечения. Если значения выходят за пределы кривой диапазона, выдается предупреждение. В зависимости от конфигурации системы и исполнения сенсора давление и температура определяются путем ввода, считывания или расчета значений.

 Интегральный массовый вихревой расходомер: допустимое давление для этого измерительного прибора может быть меньше указанного в этом разделе, в зависимости от выбранной измерительной ячейки для давления. →  56

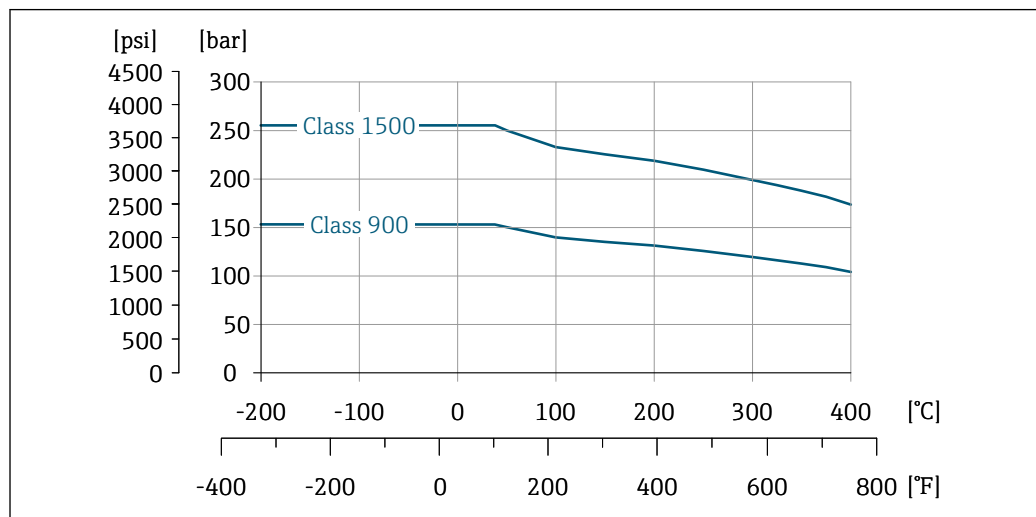
Фланцевое присоединение: фланец в соответствии с EN 1092-1 (DIN 2501)



A0034048-RU

19 *Материал фланцевого присоединения: нержавеющая литая сталь, несколько сертификатов, 1.4404/F316/F316L*

Фланцевое присоединение: фланец согласно ASME B16.5



A0034049-RU

20 *Материал фланцевого присоединения: нержавеющая литая сталь, несколько сертификатов, 1.4404/F316/F316L*

Номинальное давление датчика


Следующие значения сопротивления избыточному давлению относятся к стержню датчика в случае разрыва мембраны:


Исполнение датчика; датчик DSC; измерительная трубка	Избыточное давление, стержень датчика в [бар абс.]
Объемный расход, высокая температура	375
Массовый расход (встроенные функции измерения температуры)	375
Массовый расход пара (встроенные функции измерения давления/температуры) Массовый расход газа/жидкости (встроенные функции измерения давления/температуры)	375

Спецификация давления




«Массовый» вариант исполнения датчика (интегрированное изменение давления и температуры) предусмотрен только для приборов, работающих по протоколу связи HART.

ПИД (предел избыточного давления = ограничение датчика по перегрузке) измерительного прибора зависит от элемента с наименьшим номинальным давлением среди выбранных компонентов, то есть необходимо принимать во внимание не только саму измерительную ячейку, но и присоединение к процессу. Также следует учитывать зависимость между температурой и давлением. Для ознакомления с соответствующими стандартами и получения дополнительной информации →  42. Действие предельного избыточного давления (ПИД) возможно в течение очень ограниченного времени.

МРД (максимальное рабочее давление) датчиков определяется элементом с наименьшим номинальным давлением среди выбранных компонентов, то есть дополнительно к измерительной ячейке необходимо принимать во внимание присоединение к процессу. Также следует учитывать зависимость между температурой и давлением. Для ознакомления с соответствующими стандартами и получения дополнительной информации →  42. Воздействие максимального рабочего давления (МРД) на прибор допускается в течение неограниченного времени. Значение МРД также указано на заводской табличке.

ОСТОРОЖНО

Максимальное давление для измерительного прибора определяется наиболее слабым (с точки зрения допустимого давления) из выбранных компонентов.

- ▶ Обратите внимание на характеристики диапазона давления →  42.
- ▶ В директиве по оборудованию, работающему под давлением (2014/68/ЕС), используется сокращение "PS". Сокращение "PS" соответствует МРД прибора.
- ▶ МРД (максимальное рабочее давление): МРД указано на заводской табличке. Это значение относится к стандартной температуре +20 °С (+68°F); прибор может находиться под его воздействием неограниченное время. Обратите внимание на зависимость МРД от температуры.
- ▶ ПИД (Предел изб. давления): испытательное давление соответствует пределу избыточного давления датчика. Его воздействие допускается только в течение ограниченного времени для проверки соответствия процесса измерения спецификациям во избежание нанесения неустраняемых повреждений. В том случае, если ПИД для присоединения к процессу меньше, чем номинальное значение диапазона измерения датчика, выполняется настройка прибора на заводе на максимально допустимое значение – значение ПИД для присоединения к процессу. При использовании полного диапазона датчика выберите присоединение к процессу с более высоким значением ПИД.

Датчик	Максимальный диапазон измерения датчика		МРД	ПИД
	Нижний (НПИ)	Верхний (ВПИ)		
	бар (psi)	бар (psi)	бар (psi)	бар (psi)
40 бар (600 фунт/кв. дюйм)	0 (0)	+40 (+600)	100 (1500)	160 (2400)
100 бар (1500 фунт/кв. дюйм)	0 (0)	+100 (+1500)	100 (1500)	160 (2400)
160 бар (2300 фунт/кв. дюйм)	0 (0)	+160 (+2300)	400 (6000)	600 (9000)

Потери давления

Для точного расчета используйте ПО Applicator →  92.

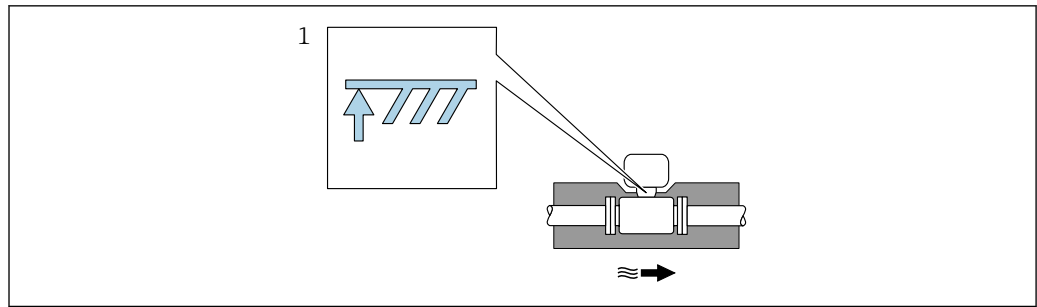
Теплоизоляция

Для оптимального измерения температуры и расчета массы для некоторых жидкостей следует избегать нагрева датчика. Для этого используется теплоизоляция. Для обеспечения требуемой теплоизоляции можно использовать широкий спектр материалов.

Применяется для следующих вариантов исполнения:

- Компактное исполнение
- Раздельное.

Максимальная разрешенная высота изоляции представлена на схеме:



A0019212

1 Максимальная высота изоляции

- ▶ При прокладке изоляции убедитесь в том, что достаточная площадь опоры корпуса электронного преобразователя не покрыта изолирующим материалом.

Непокрытая область играет роль радиатора и защищает электронную часть от перегрева и переохлаждения.

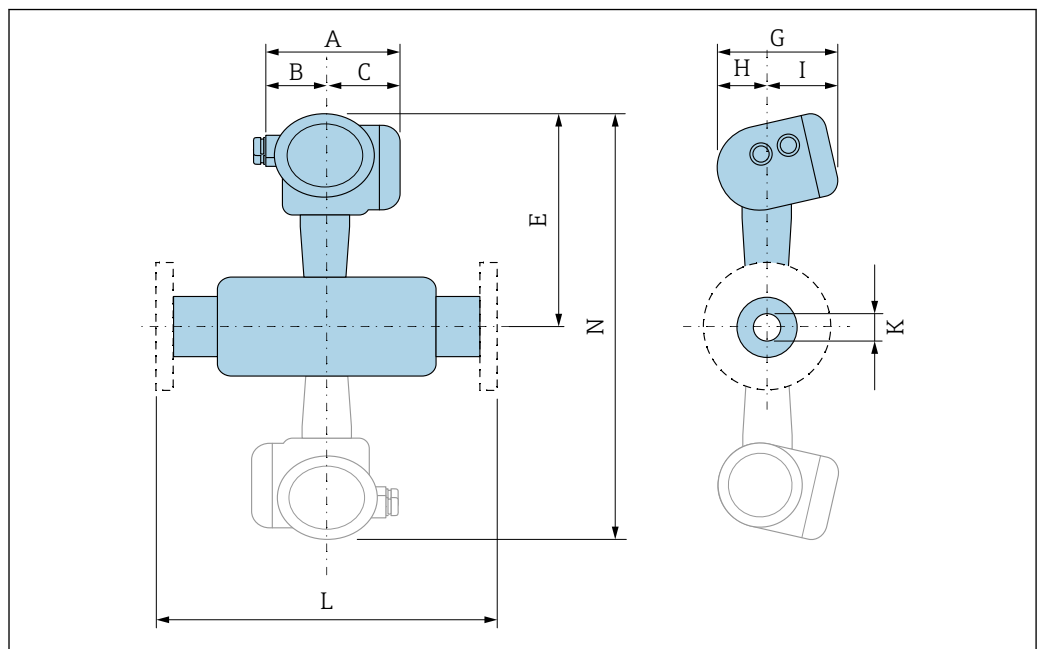
Механическая конструкция

Размеры в единицах СИ

Компактное исполнение

Код заказа "Корпус", опция В "GT18, с двумя камерами, 316L, компактный"; опция С "GT20 с двумя камерами, алюминий с покрытием, компактный"

Стандартное исполнение



A0033794

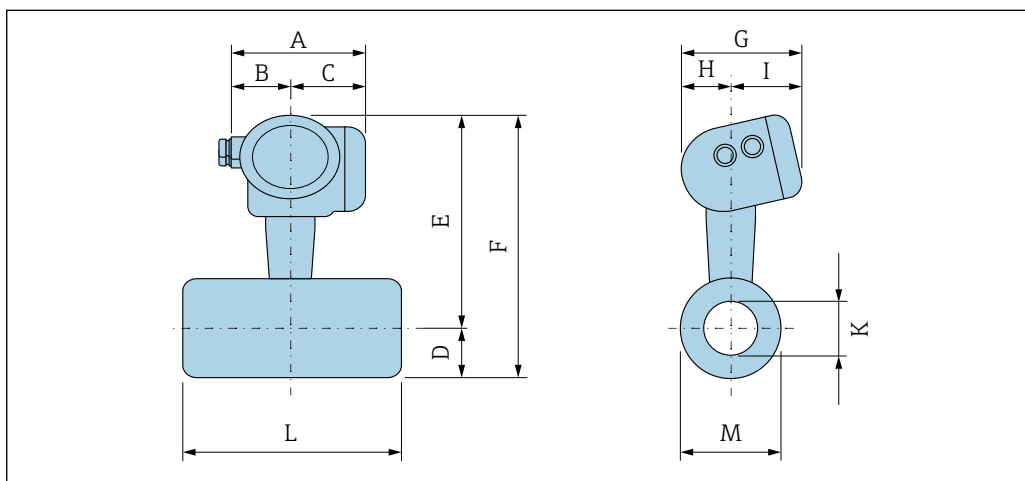
21 Неактивно: вариант исполнения Dualsens

Код заказа "Присоединение к процессу", опция D5W/D6W/ADS/ADT/AES/AET										
DN	A ¹⁾	B	C ¹⁾	E ²⁾	G	H	I ³⁾	K (D _i)	L	N ⁴⁾
[мм]	[мм]	[мм]	[мм]	[мм]	[мм]	[мм]	[мм]	[мм]	[мм]	[мм]
15	140,2	51,7	88,5	294	159,9	58,2	101,7	13,9	5)	6)
25	140,2	51,7	88,5	300	159,9	58,2	101,7	24,3	5)	6)
40	140,2	51,7	88,5	306	159,9	58,2	101,7	34	5)	612

Код заказа "Присоединение к процессу", опция D5W/D6W/ADS/ADT/AES/AET										
DN	A ¹⁾	B	C ¹⁾	E ²⁾	G	H	I ³⁾	K (D _i)	L	N ⁴⁾
[мм]	[мм]	[мм]	[мм]	[мм]	[мм]	[мм]	[мм]	[мм]	[мм]	[мм]
50	140,2	51,7	88,5	310	159,9	58,2	101,7	42,9	⁵⁾	620
80	140,2	51,7	88,5	323	159,9	58,2	101,7	66,7	⁵⁾	645
100	140,2	51,7	88,5	334	159,9	58,2	101,7	87,3	⁵⁾	667
150	140,2	51,7	88,5	362	159,9	58,2	101,7	131,8	⁵⁾	724
200 ⁷⁾	140,2	51,7	88,5	383	159,9	58,2	101,7	182,6	⁵⁾	765
250 ⁷⁾	140,2	51,7	88,5	413	159,9	58,2	101,7	230,1	⁵⁾	825
300 ⁷⁾	140,2	51,7	88,5	440	159,9	58,2	101,7	273	⁵⁾	879

- 1) Для исполнения с защитой от перенапряжения: к значениям прибавляется 8 мм
- 2) Для исполнения без локального дисплея: из значений вычитается 10 мм
- 3) Для исполнения без локального дисплея: из значений вычитается 7 мм
- 4) Для исполнения без локального дисплея: из значений вычитается 20 мм
- 5) В зависимости от фланцевого присоединения
- 6) Недоступно для исполнения Dualsens
- 7) Доступно только для PN160/класс 900

Исполнение со сваркой



A0034573

Исполнение со сваркой в соответствии с EN (DIN): PN 250												
Код заказа "Присоединение к процессу", опция D6B												
DN	A ¹⁾	B	C ¹⁾	D	E ²⁾	F	G	H	I ³⁾	K (D _i)	L ⁴⁾	M
[мм]	[мм]	[мм]	[мм]	[мм]	[мм]	[мм]	[мм]	[мм]	[мм]	[мм]	[мм]	[мм]
15	140,2	51,7	88,5	33,3	294	348,5	159,9	58,2	101,7	16,1	248	21,3
25	140,2	51,7	88,5	32,3	300	347,5	159,9	58,2	101,7	26,5	248	33,4
40	140,2	51,7	88,5	32,2	306	351,5	159,9	58,2	101,7	38,3	278	48,3
50	140,2	51,7	88,5	32,2	310	342,5	159,9	58,2	101,7	47,7	288	60
80	140,2	51,7	88,5	64,3	323	380,5	159,9	58,2	101,7	79,6	325	102
100	140,2	51,7	88,5	77,1	334	405,5	159,9	58,2	101,7	98,6	394	127

Исполнение со сваркой в соответствии с EN (DIN): PN 250 Код заказа "Присоединение к процессу", опция D6B												
DN	A ¹⁾	B	C ¹⁾	D	E ²⁾	F	G	H	I ³⁾	K (D _i)	L ⁴⁾	M
[мм]	[мм]	[мм]	[мм]	[мм]	[мм]	[мм]	[мм]	[мм]	[мм]	[мм]	[мм]	[мм]
150	140,2	51,7	88,5	101,9	362	446,2	159,9	58,2	101,7	142,8	566	178
Тип паза 22 в соответствии с DIN 2559												

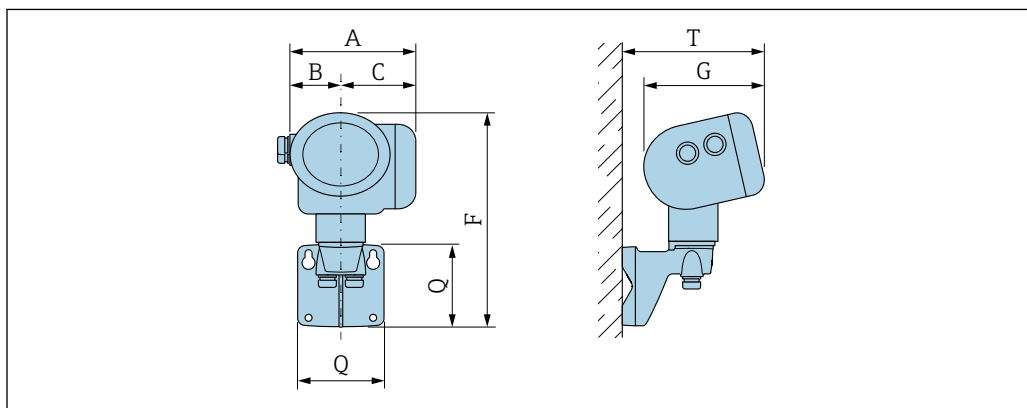
- 1) Для исполнения с защитой от перенапряжения: к значениям прибавляется 8 мм
- 2) Для исполнения без локального дисплея: из значений вычитается 10 мм
- 3) Для исполнения без локального дисплея: из значений вычитается 7 мм
- 4) ±2,5 мм

Исполнение со сваркой в соответствии с ASME: класс 600/900/1500, типоразмер 80/160 Код заказа "Присоединение к процессу", опция A6B/A6C												
DN	A ¹⁾	B	C ¹⁾	D	EI ²⁾	F	G	H	I ³⁾	K (D _i)	L ⁴⁾	M
[мм]	[мм]	[мм]	[мм]	[мм]	[мм]	[мм]	[мм]	[мм]	[мм]	[мм]	[мм]	[мм]
15	140,2	51,7	88,5	33,3	294	348,5	159,9	58,2	101,7	13,9	248	21,3
25	140,2	51,7	88,5	32,3	300	347,5	159,9	58,2	101,7	24,3	248	33,4
40	140,2	51,7	88,5	32,2	306	351,5	159,9	58,2	101,7	34,1	278	48,3
50	140,2	51,7	88,5	32,2	310	342,5	159,9	58,2	101,7	42,9	288	60,3
80	140,2	51,7	88,5	64,3	323	380,5	159,9	58,2	101,7	66,7	325	88,9
100	140,2	51,7	88,5	77,1	334	405,5	159,9	58,2	101,7	87,3	394	114,3
150	140,2	51,7	88,5	101,9	362	446,2	159,9	58,2	101,7	131,8	566	168,3
Тип паза 22 в соответствии с DIN 2559												

- 1) Для исполнения с защитой от перенапряжения: к значениям прибавляется 8 мм
- 2) Для исполнения без локального дисплея: из значений вычитается 10 мм
- 3) Для исполнения без локального дисплея: из значений вычитается 7 мм
- 4) ±2,5 мм

Электронный преобразователь в раздельном исполнении

Код заказа "Корпус", опция B "GT20 с двумя камерами, алюминиевое покрытие, раздельное исполнение" и опция K "GT18 с двумя камерами, 316L, раздельное исполнение"



A0033796

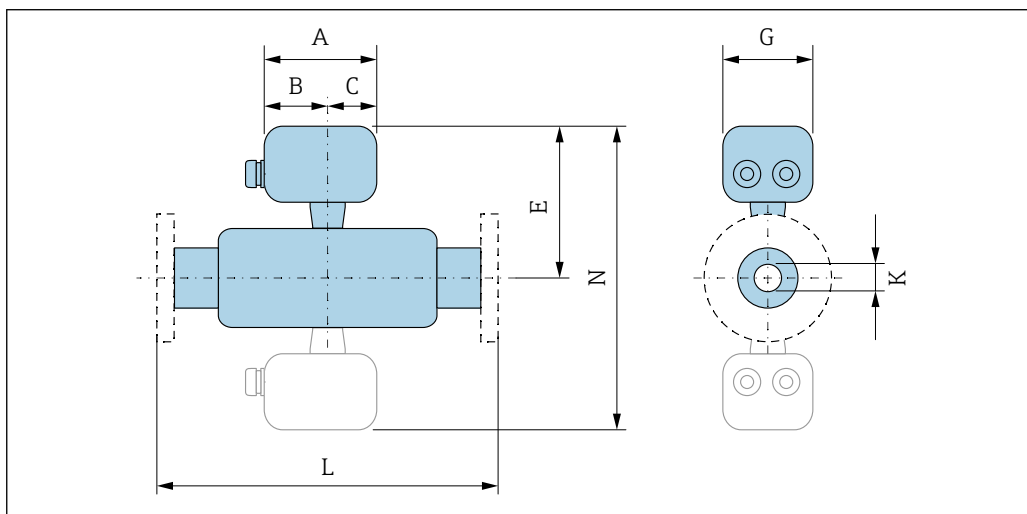
A ¹⁾ [мм]	B [мм]	C ¹⁾ [мм]	F ²⁾ [мм]	G ³⁾ [мм]	Q [мм]	T ³⁾ [мм]
140,2	51,7	88,5	254	159,9	107	191

- 1) Для исполнения с защитой от перенапряжения: к значениям прибавляется 8 мм
- 2) Для исполнения без локального дисплея: из значений вычитается 10 мм
- 3) Для исполнения без локального дисплея: из значений вычитается 7 мм

Датчик в раздельном исполнении

Код заказа "Корпус", опция J "GT20 с двумя камерами, алюминиевое покрытие, раздельное исполнение", опция K "GT18 с двумя камерами, 316L, раздельное исполнение"

Стандартное исполнение

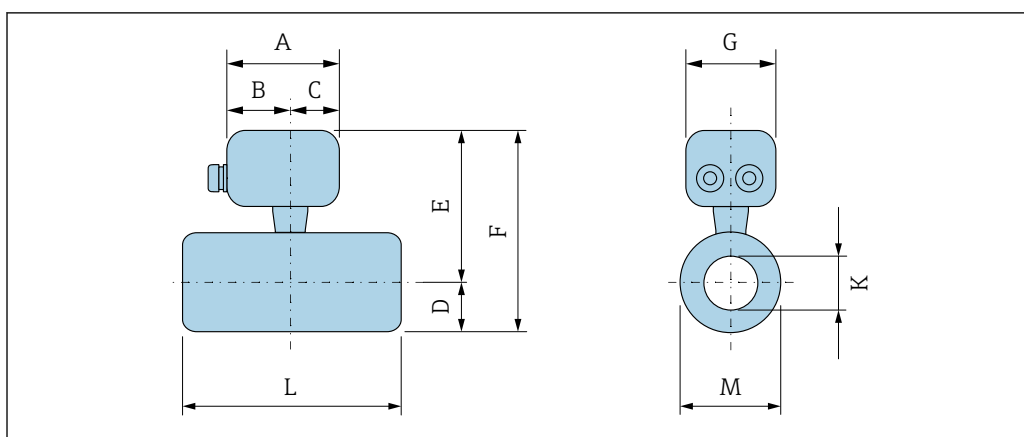


22 Неактивно: вариант исполнения Dualsens

Код заказа "Присоединение к процессу", опция D5W/D6W/ADS/ADT/AES/AET										
DN [мм]	A ¹⁾ [мм]	B [мм]	C ¹⁾ [мм]	E ²⁾ [мм]	G [мм]	H [мм]	I ³⁾ [мм]	K (D ₁) [мм]	L [мм]	N ⁴⁾ [мм]
15	140,2	51,7	88,5	267	159,9	58,2	101,7	13,9	⁵⁾	⁶⁾
25	140,2	51,7	88,5	273	159,9	58,2	101,7	24,3	⁵⁾	⁶⁾
40	140,2	51,7	88,5	279	159,9	58,2	101,7	34	⁵⁾	558
50	140,2	51,7	88,5	283	159,9	58,2	101,7	42,9	⁵⁾	566
80	140,2	51,7	88,5	296	159,9	58,2	101,7	66,7	⁵⁾	591
100	140,2	51,7	88,5	307	159,9	58,2	101,7	87,3	⁵⁾	613
150	140,2	51,7	88,5	335	159,9	58,2	101,7	131,8	⁵⁾	670
200 ⁷⁾	140,2	51,7	88,5	356	159,9	58,2	101,7	182,6	⁵⁾	711
250 ⁷⁾	140,2	51,7	88,5	386	159,9	58,2	101,7	230,1	⁵⁾	771
300 ⁷⁾	140,2	51,7	88,5	413	159,9	58,2	101,7	273	⁵⁾	825

- 1) Для исполнения с защитой от перенапряжения: к значениям прибавляется 8 мм
- 2) Для исполнения без локального дисплея: из значений вычитается 10 мм
- 3) Для исполнения без локального дисплея: из значений вычитается 7 мм
- 4) Для исполнения без локального дисплея: из значений вычитается 20 мм
- 5) В зависимости от фланцевого присоединения
- 6) Недоступно для исполнения Dualsens
- 7) Доступно только для PN160/класс 900

Исполнение со сваркой



A0034667

Исполнение со сваркой в соответствии с EN (DIN): PN 250
Код заказа "Присоединение к процессу", опция D6B

DN	A ¹⁾	B	C ¹⁾	D	E ²⁾	F	G	H	I ³⁾	K (D _i)	L ⁴⁾	M
[мм]	[мм]	[мм]	[мм]	[мм]	[мм]	[мм]	[мм]	[мм]	[мм]	[мм]	[мм]	[мм]
15	140,2	51,7	88,5	33,3	267	348,5	159,9	58,2	101,7	16,1	248	21,3
25	140,2	51,7	88,5	32,3	273	347,5	159,9	58,2	101,7	26,5	248	33,4
40	140,2	51,7	88,5	32,2	279	351,5	159,9	58,2	101,7	38,3	278	48,3
50	140,2	51,7	88,5	32,2	283	342,5	159,9	58,2	101,7	47,7	288	60
80	140,2	51,7	88,5	64,3	296	380,5	159,9	58,2	101,7	79,6	325	102
100	140,2	51,7	88,5	77,1	307	405,5	159,9	58,2	101,7	98,6	394	127
150	140,2	51,7	88,5	101,9	335	446,2	159,9	58,2	101,7	142,8	566	178

Тип паза 22 в соответствии с DIN 2559

- 1) Для исполнения с защитой от перенапряжения: к значениям прибавляется 8 мм
- 2) Для исполнения без локального дисплея: из значений вычитается 10 мм
- 3) Для исполнения без локального дисплея: из значений вычитается 7 мм
- 4) ±2,5 мм

Исполнение со сваркой в соответствии с ASME: класс 600/900/1500, типоразмер 80/160
Код заказа "Присоединение к процессу", опция A6B/A6C

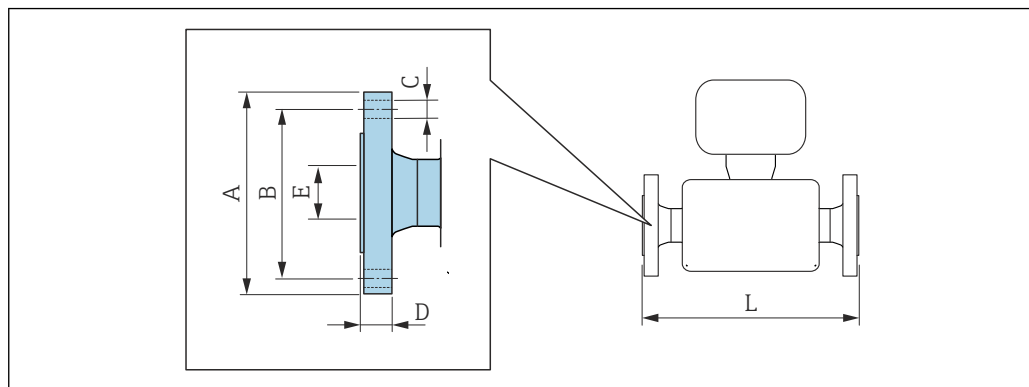
DN	A ¹⁾	B	C ¹⁾	D	EI ²⁾	F	G	H	I ³⁾	K (D _i)	L ⁴⁾	M
[мм]	[мм]	[мм]	[мм]	[мм]	[мм]	[мм]	[мм]	[мм]	[мм]	[мм]	[мм]	[мм]
15	140,2	51,7	88,5	33,3	294	348,5	159,9	58,2	101,7	13,9	248	21,3
25	140,2	51,7	88,5	32,3	300	347,5	159,9	58,2	101,7	24,3	248	33,4
40	140,2	51,7	88,5	32,2	306	351,5	159,9	58,2	101,7	34,1	278	48,3
50	140,2	51,7	88,5	32,2	310	342,5	159,9	58,2	101,7	42,9	288	60,3
80	140,2	51,7	88,5	64,3	323	380,5	159,9	58,2	101,7	66,7	325	88,9
100	140,2	51,7	88,5	77,1	334	405,5	159,9	58,2	101,7	87,3	394	114,3
150	140,2	51,7	88,5	101,9	362	446,2	159,9	58,2	101,7	131,8	566	168,3

Тип паза 22 в соответствии с DIN 2559

- 1) Для исполнения с защитой от перенапряжения: к значениям прибавляется 8 мм
- 2) Для исполнения без локального дисплея: из значений вычитается 10 мм
- 3) Для исполнения без локального дисплея: из значений вычитается 7 мм
- 4) ±2,5 мм

Фланцевые подключения

Фланец



A0015621

i Допуск по длине для размера L в мм:
 DN ≤ 100: +1,5 до -2,0 мм
 DN ≥ 150: ±3,5 мм

Размеры фланцевого присоединения в соответствии с ASME B16.5: класс 900, типоразмер 120
 Тройной сертификат на материал, 1.4404/F316/F316L
 Код заказа "Присоединение к процессу", опция ADR

DN [мм]	A [мм]	B [мм]	C [мм]	D [мм]	E [мм]	L [мм]
200	470	393,7	12 × Ø 31,8	70,5	182,6	548
250	545	496,9	16 × Ø 31,8	76,9	230,1	598
300	610	533,4	20 × Ø 31,8	86,4	273	647

Торец фланца в соответствии с ASME 16.5: Ra 3,2 до 6,3 мкм

Размеры фланцевого присоединения в соответствии с ASME B16.5: класс 900, типоразмер 80/160
 Тройной сертификат на материал, 1.4404/F316/F316L
 Код заказа "Присоединение к процессу", опция ADS/ADT ¹⁾

DN [мм]	A [мм]	B [мм]	C [мм]	D [мм]	E [мм]	L [мм]
15	120	82,6	4 × Ø 22,2	29,3	13,9	235
25	150	101,6	4 × Ø 25,4	35,6	24,3	280
40	180	123,8	4 × Ø 28,6	38,8	34,1	290
50	215	165,1	8 × Ø 25,4	45,1	42,9	327
80	241,3	190,5	8 × Ø 25,4	38,1	73,7	327
100	292,1	234,9	8 × Ø 31,7	44,4	97,3	365
150	381,0	317,5	12 × Ø 31,7	55,6	131,8	427
200	470	393,7	12 × Ø 31,8	70,5	182,6	548
250	545	496,9	16 × Ø 31,8	76,9	230,1	598
300	610	533,4	20 × Ø 31,8	86,4	273	647

Торец фланца в соответствии с ASME 16.5: Ra 3,2 до 6,3 мкм

1) опция ADT: DN 40...150

Размеры фланцевого присоединения в соответствии с ASME B16.5: класс 1500, типоразмер 80 Тройной сертификат на материал, 1.4404/F316/F316L Код заказа "Присоединение к процессу", опция AES						
DN [мм]	A [мм]	B [мм]	C [мм]	D [мм]	E [мм]	L [мм]
15	120,6	82,5	4 × Ø22,3	22,3	14,0	235
25	149,3	101,6	4 × Ø25,4	28,4	24,3	280
40	177,8	123,9	4 × Ø28,4	31,7	38,1	290
50	215,9	165,1	8 × Ø25,4	38,1	49,3	327
80	266,7	203,2	8 × Ø31,7	47,7	73,7	357
100	311,1	241,3	8 × Ø35,0	53,8	97,3	385
150	393,7	317,5	12 × Ø 38,1	82,5	146,3	489
Торец фланца в соответствии с ASME 16.5: Ra 3,2 до 6,3 мкм						

Размеры фланцевого присоединения в соответствии с ASME B16.5: класс 1500, типоразмер 160 Тройной сертификат на материал, 1.4404/F316/F316L Код заказа "Присоединение к процессу", опция AET						
DN [мм]	A [мм]	B [мм]	C [мм]	D [мм]	E [мм]	L [мм]
40	180	123,8	4 × Ø28,4	31,7	38,1	290
50	215	165,1	8 × Ø25,4	38,1	49,3	327
80	265	203,2	8 × Ø31,7	47,7	73,7	357
100	310	241,3	8 × Ø35,0	53,8	97,3	385
150	395	317,5	12 × Ø 38,1	82,5	146,3	489
Торец фланца в соответствии с ASME 16.5: Ra 3,2 до 6,3 мкм						

Размеры фланцевого присоединения в соответствии с DIN EN 1092-1: PN 160 Тройной сертификат на материал, 1.4404/F316/F316L Код заказа "Присоединение к процессу", опция D5W						
DN [мм]	A [мм]	B [мм]	C [мм]	D [мм]	E [мм]	L [мм]
15 ¹⁾	105	75	4 × Ø14	20	17,3	205
25 ¹⁾	140	100	4 × Ø18	24	27,9	250
40	170	125	4 × Ø22	28	41,1	252
50	195	145	4 × Ø26	30	52,3	273
80	230	180	8 × Ø26	36	76,3	295
100	265	210	8 × Ø30	40	98,3	337
150	355	290	12 × Ø 33	50	146,3	403
200	430	360	12 × Ø 36	60	182,6	492
250	515	430	12 × Ø 42	68	230,1	528
300	585	500	16 × Ø42	78	273	587
Торец фланца в соответствии с DIN EN 1092-1 форма B1: Ra 3,2 до 12,5 мкм						

1) Недоступно для исполнения Dualsens

Размеры фланцевого присоединения в соответствии с DIN EN 1092-1: PN 250
Тройной сертификат на материал, 1.4404/F316/F316L
Код заказа "Присоединение к процессу", опция D6W

DN [мм]	A [мм]	B [мм]	C [мм]	D [мм]	E [мм]	L [мм]
15	130	90	4 × Ø18	26	16,1	235
25	150	105	4 × Ø22	28	26,5	264
40	185	135	4 × Ø26	34	38,1	284
50	200	150	8 × Ø26	38	47,7	293
80	255	200	8 × Ø30	46	79,6	327
100	300	235	8 × Ø33	54	98,6	377
150	390	320	12 × Ø 36	68	142,8	467

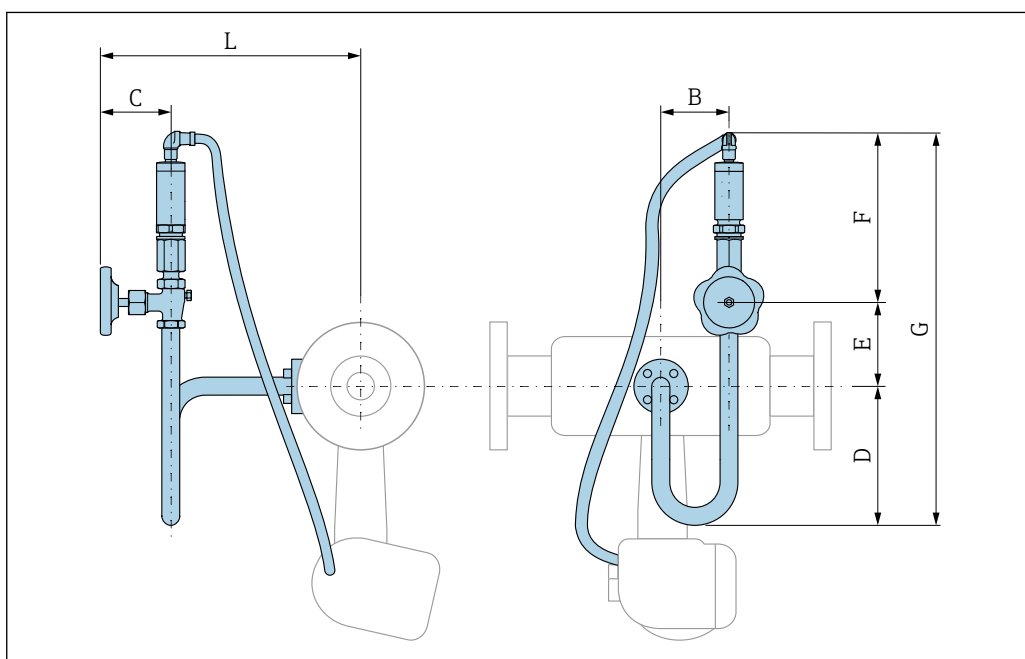
Торец фланца в соответствии с DIN EN 1092-1 форма B1: Ra 3,2 до 12,5 мкм

Принадлежности

Измерительная ячейка для давления



«Массовый» вариант исполнения датчика (интегрированное измерение давления и температуры) предусмотрен только для приборов, работающих по протоколу связи HART.



A0033851

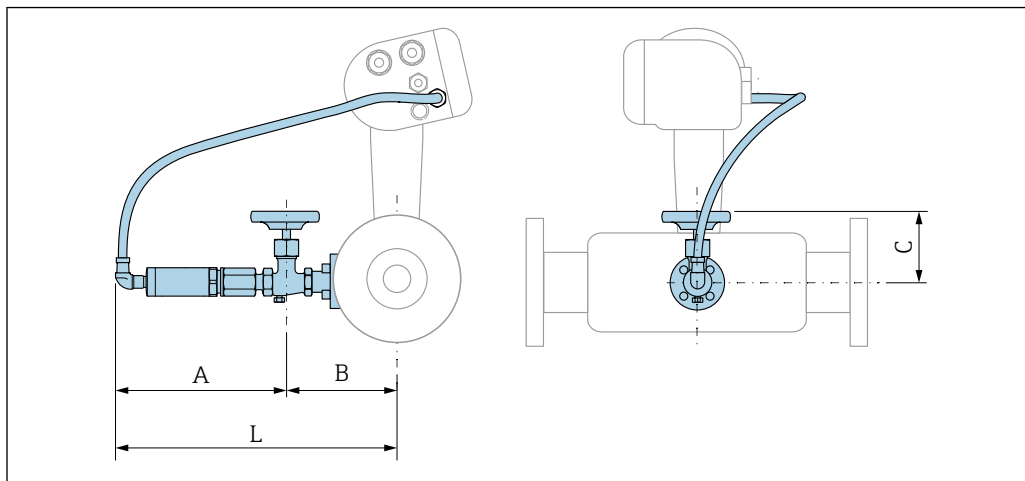
Код заказа "Исполнение датчика; датчик DSC; измерительная трубка":

Опция DC, "Массовый расход пара; сплав Alloy 718; 316L (встроенные функции измерения давления/температуры)"

DN [мм]	B [мм]	C [мм]	D [мм]	E [мм]	F [мм]	G [мм]	L [мм]
25	76	78,8	155	60,8	190,5	407	321
40	76	78,8	155	60,8	190,5	407	319
50	76	78,8	155	60,8	190,5	407	327
80	76	78,8	155	60,8	190,5	407	333
100	76	78,8	155	60,8	190,5	407	344

Код заказа "Исполнение датчика; датчик DSC; измерительная трубка":
Опция DC, "Массовый расход пара; сплав Alloy 718; 316L (встроенные функции измерения давления/температуры)"

DN [мм]	B [мм]	C [мм]	D [мм]	E [мм]	F [мм]	G [мм]	L [мм]
150	76	78,8	155	60,8	190,5	407	371
200	76	78,8	155	60,8	190,5	407	396
250	76	78,8	155	60,8	190,5	407	423
300	76	78,8	155	60,8	190,5	407	449



A0034024

Код заказа "Исполнение датчика; датчик DSC; измерительная трубка":
Опция DD, "Массовый расход газа/жидкости; сплав Alloy 718; 316L (встроенные функции измерения давления/температуры)"

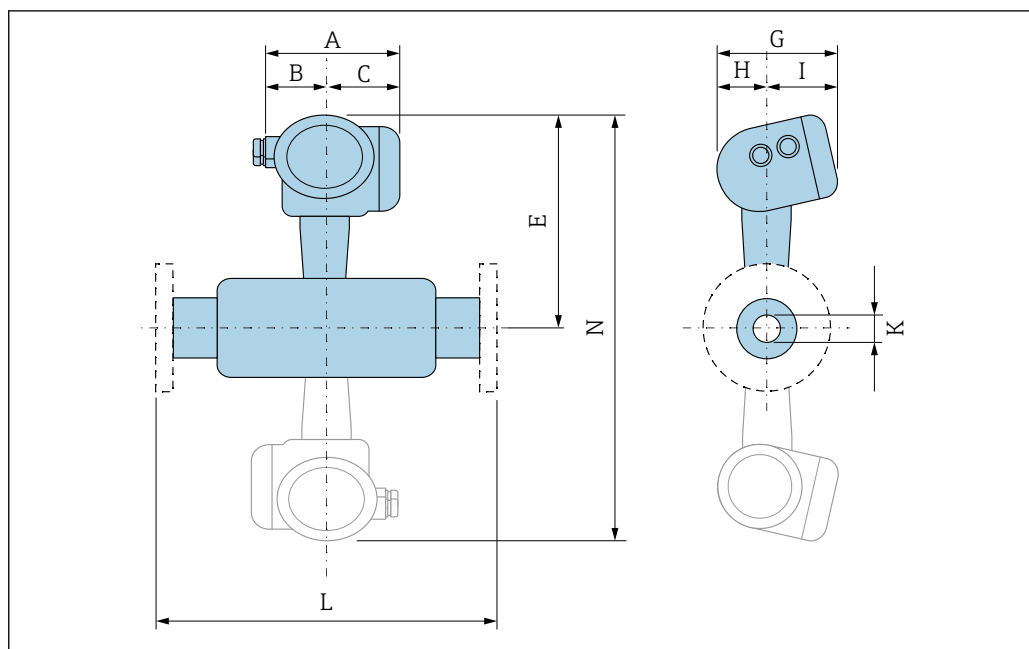
DN [мм]	A [мм]	B [мм]	C [мм]	L [мм]
25	191	147	79	338
40	191	145	79	336
50	191	153	79	344
80	191	159	79	350
100	191	170	79	361
150	191	198	79	388
200	191	223	79	413
250	191	250	79	440
300	191	276	79	466

Размеры в американских
единицах

Компактное исполнение

Код заказа "Корпус", опция B "GT18, с двумя камерами, 316L, компактный"; опция C "GT20 с двумя камерами, алюминий с покрытием, компактный"

Стандартное исполнение



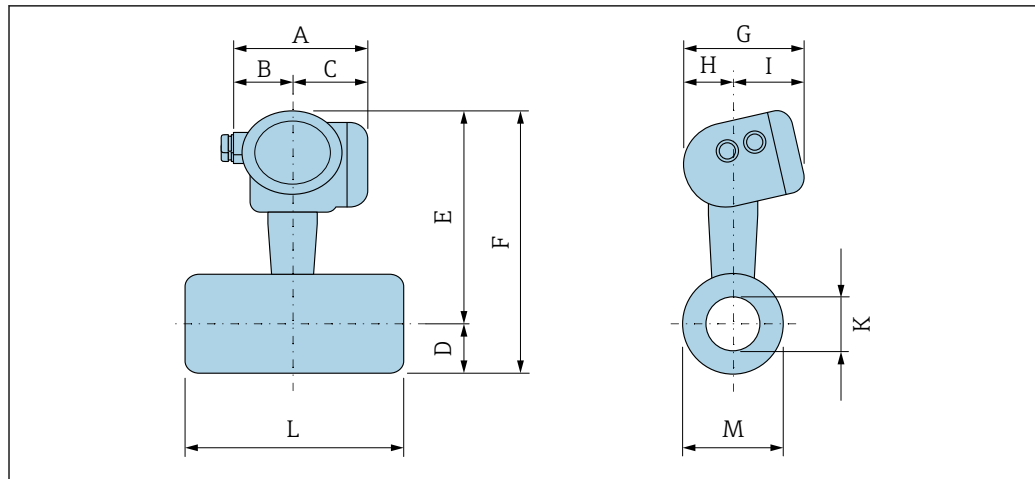
A0033794

23 Неактивно: вариант исполнения Dualsens

Код заказа "Присоединение к процессу", опция D5W/D6W/ADS/ADT/AES/AET										
DN	A ¹⁾	B	C ¹⁾	E ²⁾	G	H	³⁾	K (D _i)	L	N
[дюйм]	[дюйм]	[дюйм]	[дюйм]	[дюйм]	[дюйм]	[дюйм]	[дюйм]	[дюйм]	[дюйм]	[дюйм]
½	5,52	2,04	3,48	11,6	6,3	2,29	4	0,55	⁴⁾	⁵⁾
1	5,52	2,04	3,48	11,8	6,3	2,29	4	0,96	⁴⁾	⁵⁾
1½	5,52	2,04	3,48	12	6,3	2,29	4	1,34	⁴⁾	24,1
2	5,52	2,04	3,48	12,2	6,3	2,29	4	1,69	⁴⁾	24,4
3	5,52	2,04	3,48	12,7	6,3	2,29	4	2,63	⁴⁾	25,4
4	5,52	2,04	3,48	13,1	6,3	2,29	4	3,44	⁴⁾	26,3
6	5,52	2,04	3,48	14,3	6,3	2,29	4	5,19	⁴⁾	28,5
8	5,52	2,04	3,48	15,1	6,3	2,29	4	7,19	⁴⁾	30,1
10	5,52	2,04	3,48	16,3	6,3	2,29	4	9,06	⁴⁾	32,5
12	5,52	2,04	3,48	17,3	6,3	2,29	4	10,7	⁴⁾	34,6

- 1) Для исполнения с защитой от перенапряжения: к значениям прибавляется 0,31 дюйма
- 2) Для исполнения без локального дисплея: из значений вычитается 0,39 дюйма
- 3) Для исполнения без локального дисплея: из значений вычитается 0,28 дюйма
- 4) В зависимости от фланцевого присоединения
- 5) Недоступно для исполнения Dualsens

Исполнение со сваркой



A0034573

Исполнение со сваркой в соответствии с ASME: класс 600/900/1500, типоразмер 80/160
Код заказа "Присоединение к процессу", опция A6B/A6C

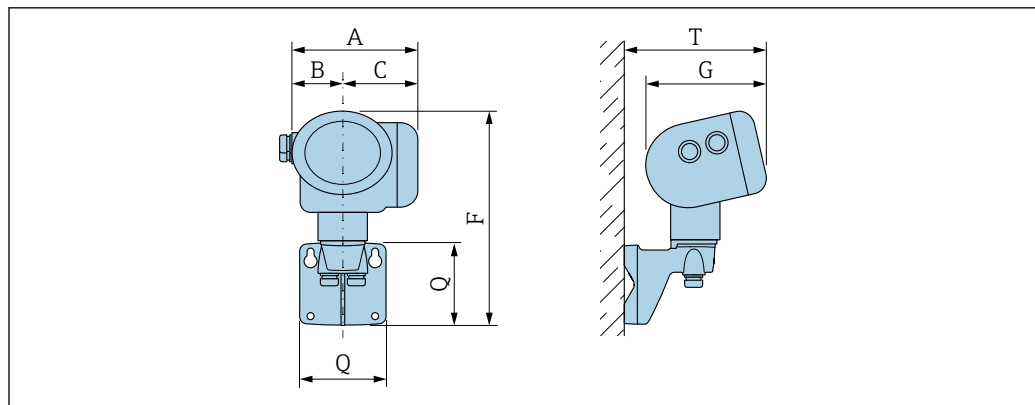
DN	A ¹⁾	B	C ¹⁾	D	E ²⁾	F ²⁾	G	H	I ³⁾	K (D _i)	L ⁴⁾	M
[дюйм]	[дюйм]	[дюйм]	[дюйм]	[дюйм]	[дюйм]	[дюйм]	[дюйм]	[дюйм]	[дюйм]	[дюйм]	[дюйм]	[дюйм]
½	5,52	2,04	3,48	1,31	11,6	13,7	6,3	2,29	4	0,55	9,76	0,84
1	5,52	2,04	3,48	1,27	11,8	13,7	6,3	2,29	4	0,96	9,76	1,31
1½	5,52	2,04	3,48	1,27	12	13,8	6,3	2,29	4	1,34	10,9	1,9
2	5,52	2,04	3,48	1,27	12,2	13,5	6,3	2,29	4	1,69	11,3	2,37
3	5,52	2,04	3,48	2,53	12,7	15	6,3	2,29	4	2,63	12,8	3,5
4	5,52	2,04	3,48	3,04	13,1	16	6,3	2,29	4	3,44	15,5	4,5
6	5,52	2,04	3,48	4,01	14,3	17,6	6,3	2,29	4	5,19	22,3	6,63

Тип паза 22 в соответствии с DIN 2559

- 1) Для исполнения с защитой от перенапряжения: к значениям прибавляется 0,31 дюйма
- 2) Для исполнения без локального дисплея: из значений вычитается 0,39 дюйма
- 3) Для исполнения без локального дисплея: из значений вычитается 0,28 дюйма
- 4) ±0,1 in

Электронный преобразователь в раздельном исполнении

Код заказа "Корпус", опция B "GT20 с двумя камерами, алюминиевое покрытие, раздельное исполнение" и опция K "GT18 с двумя камерами, 316L, раздельное исполнение"



A0033796

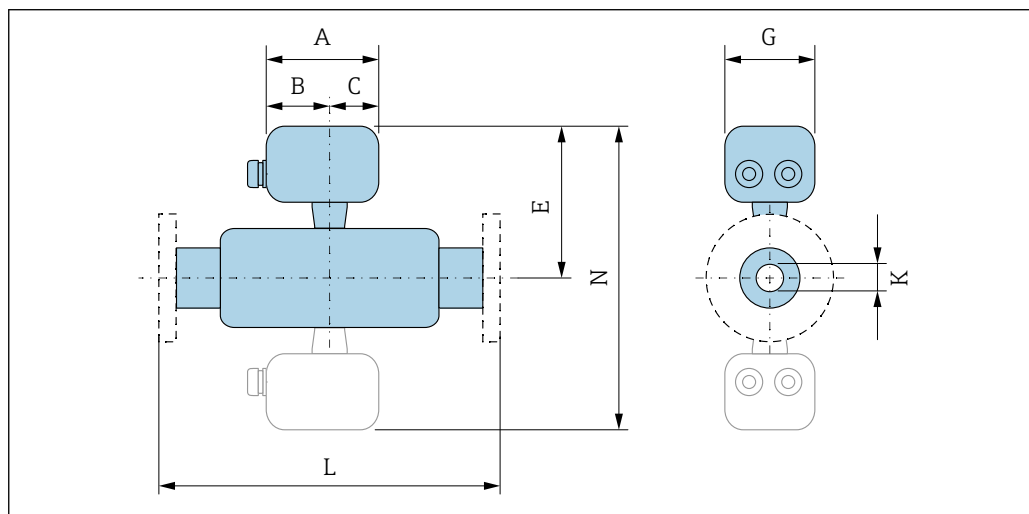
A ¹⁾ [дюйм]	B [дюйм]	C ¹⁾ [дюйм]	F ²⁾ [дюйм]	G ³⁾ [дюйм]	Q [дюйм]	T ³⁾ [дюйм]
5,52	2,04	3,48	10	6,3	4,21	7,52

- 1) Для исполнения с защитой от перенапряжения: к значениям прибавляется 0,31 in
- 2) Для исполнения без локального дисплея: из значений вычитается 0,39 in
- 3) Для исполнения без локального дисплея: из значений вычитается 0,28 in

Датчик в раздельном исполнении

Код заказа "Корпус", опция J "GT20 с двумя камерами, алюминиевое покрытие, раздельное исполнение", опция K "GT18 с двумя камерами, 316L, раздельное исполнение"

Стандартное исполнение



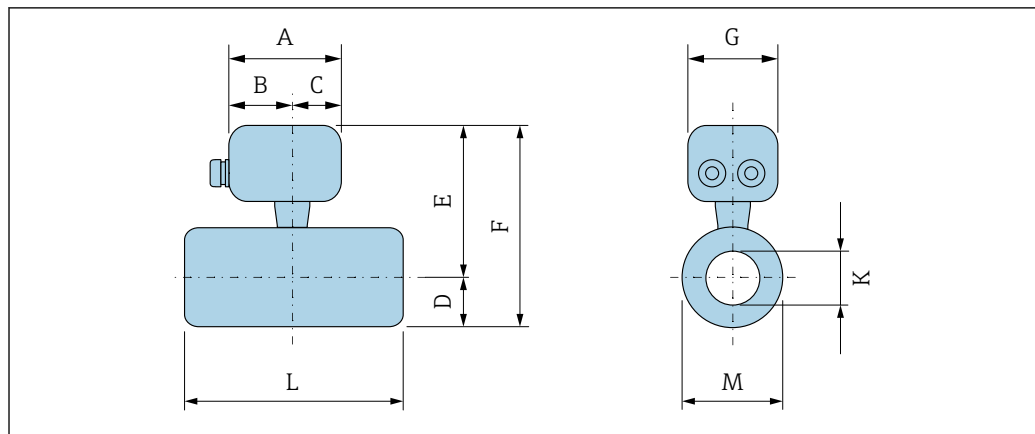
A0033797

24 Неактивно: вариант исполнения Dualsens

Код заказа "Присоединение к процессу", опция ADS/AES/ADT/AET										
DN [дюйм]	A ¹⁾ [дюйм]	B [дюйм]	C [дюйм]	E ²⁾ [дюйм]	G [дюйм]	H [дюйм]	I ³⁾ [дюйм]	K (D ₁) [дюйм]	L [дюйм]	I ⁴⁾ [дюйм]
½	5,52	2,04	3,48	10,5	6,3	2,29	4	0,55	⁵⁾	⁶⁾
1	5,52	2,04	3,48	10,7	6,3	2,29	4	0,96	⁵⁾	⁶⁾
1½	5,52	2,04	3,48	11	6,3	2,29	4	1,34	⁵⁾	22
2	5,52	2,04	3,48	11,1	6,3	2,29	4	1,69	⁵⁾	22,3
3	5,52	2,04	3,48	11,7	6,3	2,29	4	2,63	⁵⁾	23,3
4	5,52	2,04	3,48	12,1	6,3	2,29	4	3,44	⁵⁾	24,1
6	5,52	2,04	3,48	13,2	6,3	2,29	4	5,19	⁵⁾	26,4
8	5,52	2,04	3,48	14	6,3	2,29	4	7,19	⁵⁾	28
10	5,52	2,04	3,48	15,2	6,3	2,29	4	9,06	⁵⁾	30,4
12	5,52	2,04	3,48	16,3	6,3	2,29	4	10,7	⁵⁾	32,5

- 1) Для исполнения с защитой от перенапряжения: к значениям прибавляется 0,31 in
- 2) Для исполнения без локального дисплея: из значений вычитается 0,39 in
- 3) Для исполнения без локального дисплея: из значений вычитается 0,28 in
- 4) Для исполнения без локального дисплея: из значений вычитается 0,79 in
- 5) В зависимости от фланцевого присоединения
- 6) Недоступно для исполнения Dualsens

Исполнение со сваркой



A0034667

Исполнение со сваркой в соответствии с ASME: класс 600/900/1500, типоразмер 80/160
Код заказа "Присоединение к процессу", опция A6B/A6C

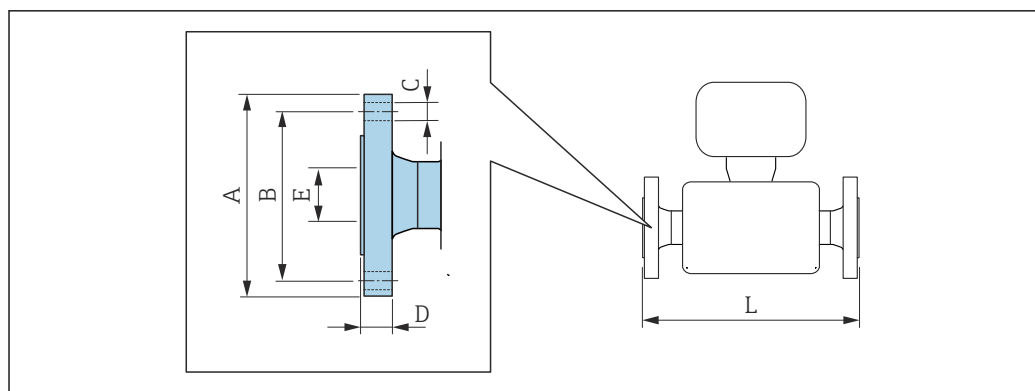
DN [дюйм м]	A [дюйм м]	B [дюйм м]	C [дюйм м]	D [дюйм м]	E [дюйм м]	F [дюйм м]	G [дюйм м]	H [дюйм м]	I [дюйм м]	K (D _i) [дюйм м]	L ¹⁾ [дюйм м]	M [дюйм м]
½	5,52	2,04	3,48	1,31	11,6	13,7	6,3	2,29	4	0,55	9,76	0,84
1	5,52	2,04	3,48	1,27	11,8	13,7	6,3	2,29	4	0,96	9,76	1,31
1½	5,52	2,04	3,48	1,27	12	13,8	6,3	2,29	4	1,34	10,9	1,9
2	5,52	2,04	3,48	1,27	12,2	13,5	6,3	2,29	4	1,69	11,3	2,37
3	5,52	2,04	3,48	2,53	12,7	15	6,3	2,29	4	2,63	12,8	3,5
4	5,52	2,04	3,48	3,04	13,1	16	6,3	2,29	4	3,44	15,5	4,5
6	5,52	2,04	3,48	4,01	14,3	17,6	6,3	2,29	4	5,19	22,3	6,63

Тип паза 22 в соответствии с DIN 2559

1) $\pm 0,1$ in

Фланцевые подключения

Фланец



A0015621

i Допуск по длине для размера L в дюймах:
DN ≤ 4": +0,06 до -0,08 in
DN ≥ 6": ±0,14 in

Размеры фланцевого присоединения в соответствии с ASME B16.5: класс 900, типоразмер 120 Тройной сертификат на материал, 1.4404/F316/F316L Код заказа "Присоединение к процессу", опция ADR						
DN [дюйм]	A [дюйм]	B [дюйм]	C [дюйм]	D [дюйм]	E [дюйм]	L [дюйм]
8	18,5	15,5	12 × Ø 1,25	2,78	7,19	21,57
10	21,5	19,6	16 × Ø 1,25	3,03	9,06	23,54
12	24	21	20 × Ø 1,25	3,4	10,7	25,47
Торец фланца в соответствии с ASME 16.5: Ra 125 до 250мкдюйма						

Размеры фланцевого присоединения в соответствии с ASME B16.5: класс 900, типоразмер 80/160 Тройной сертификат на материал, 1.4404/F316/F316L Код заказа "Присоединение к процессу", опция ADS/ADT ¹⁾						
DN [дюйм]	A [дюйм]	B [дюйм]	C [дюйм]	D [дюйм]	E [дюйм]	L [дюйм]
½	4,72	3,25	4 × Ø 0,87	1,15	0,55	9,25
1	5,91	4	4 × Ø 1	1,4	0,96	11,02
1½	7,09	4,87	4 × Ø 1,13	1,53	1,34	11,42
2	8,46	6,5	8 × Ø 1	1,78	1,69	12,87
3	9,5	7,5	8 × Ø 1	1,5	2,9	12,87
4	11,5	9,25	8 × Ø 1,25	1,75	3,83	14,37
6	15	12,5	12 × Ø 1,25	2,19	5,19	16,81
8	18,5	15,5	12 × Ø 1,25	2,78	7,19	21,57
10	21,5	19,6	16 × Ø 1,25	3,03	9,06	23,54
12	24	21	20 × Ø 1,25	3,4	10,7	25,47
Торец фланца в соответствии с ASME 16.5: Ra 125 до 250мкдюйма						

1) опция ADT: DN 1½...6

Размеры фланцевого присоединения в соответствии с ASME B16.5: класс 1500, типоразмер 80 Тройной сертификат на материал, 1.4404/F316/F316L Код заказа "Присоединение к процессу", опция AES						
DN [дюйм]	A [дюйм]	B [дюйм]	C [дюйм]	D [дюйм]	E [дюйм]	L [дюйм]
½	4,75	3,25	4 × Ø 0,88	0,88	0,55	9,25
1	5,88	4	4 × Ø 1	1,12	0,96	11,02
1½	7	4,88	4 × Ø 1,12	1,25	1,5	11,42
2	8,5	6,5	8 × Ø 1	1,5	1,94	12,87
3	10,5	8	8 × Ø 1,25	1,88	2,9	14,06
4	12,2	9,5	8 × Ø 1,38	2,12	3,83	15,16
6	15,5	12,5	12 × Ø 1,5	3,25	5,76	19,25
Торец фланца в соответствии с ASME 16.5: Ra 125 до 250мкдюйма						

Размеры фланцевого присоединения в соответствии с ASME B16.5: класс 1500, типоразмер 160
Тройной сертификат на материал, 1.4404/F316/F316L
Код заказа "Присоединение к процессу", опция АЕТ

DN [дюйм]	A [дюйм]	B [дюйм]	C [дюйм]	D [дюйм]	E [дюйм]	L [дюйм]
1½	7,09	4,87	4 × Ø1,12	1,25	1,5	11,42
2	8,46	6,5	8 × Ø1	1,5	1,94	12,87
3	10,4	8	8 × Ø1,25	1,88	2,9	14,06
4	12,2	9,5	8 × Ø1,38	2,12	3,83	15,16
6	15,6	12,5	12 × Ø1,5	3,25	5,76	19,25

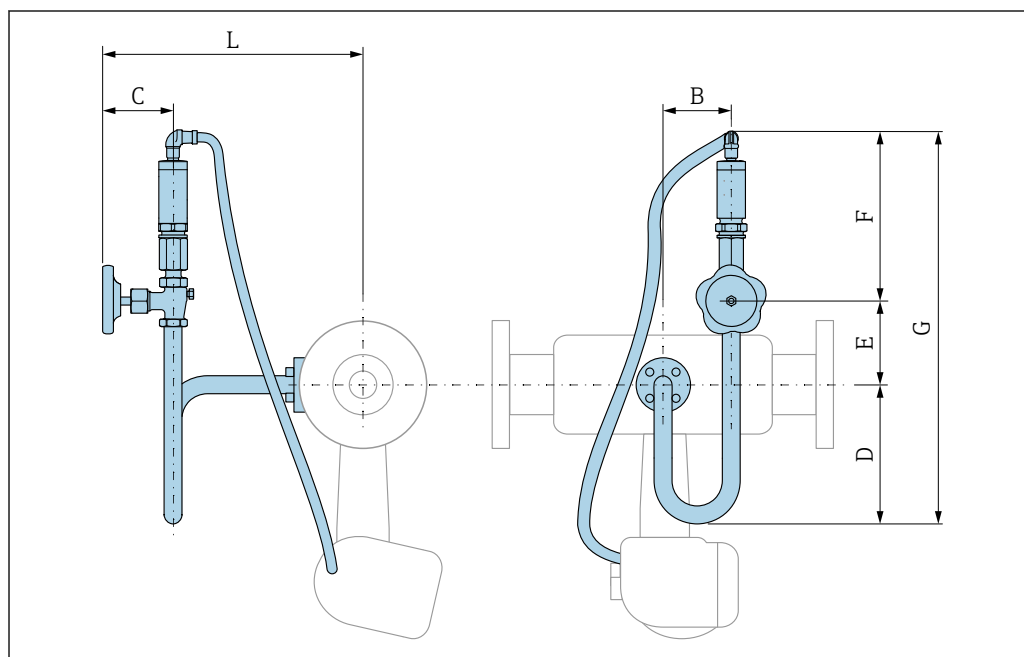
Торец фланца в соответствии с ASME 16.5: Ra 125 до 250мкдюйма

Принадлежности

Измерительная ячейка для давления



«Массовый» вариант исполнения датчика (интегрированное измерение давления и температуры) предусмотрен только для приборов, работающих по протоколу связи HART.



A0033851

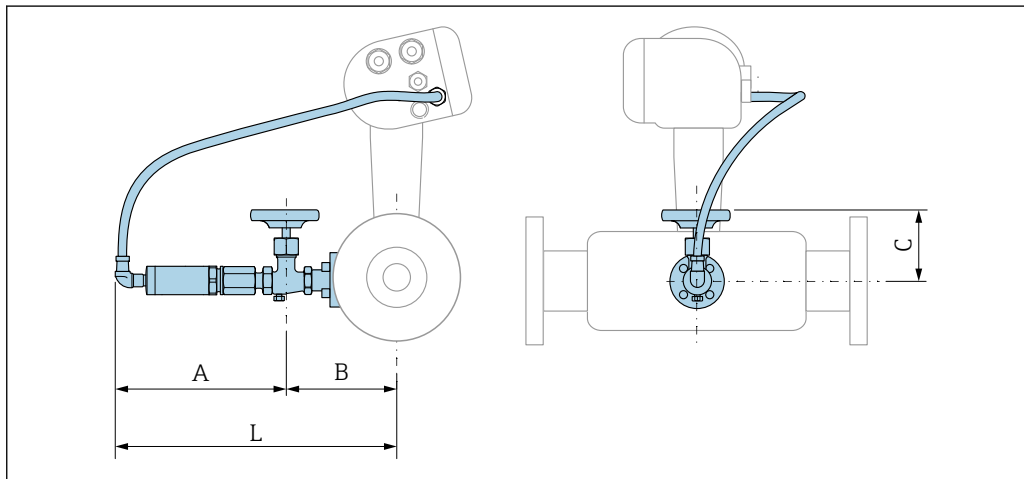
Код заказа "Исполнение датчика; датчик DSC; измерительная трубка":
Опция DC, "Массовый расход пара; сплав Alloy 718; 316L (встроенные функции измерения давления/температуры)"

DN [дюйм]	B [дюйм]	C [дюйм]	D [дюйм]	E [дюйм]	F [дюйм]	G [дюйм]	L [дюйм]
1	2,99	3,1	6,1	2,39	7,5	16,02	12,64
1½	2,99	3,1	6,1	2,39	7,5	16,02	12,56
2	2,99	3,1	6,1	2,39	7,5	16,02	12,87
3	2,99	3,1	6,1	2,39	7,5	16,02	13,11
4	2,99	3,1	6,1	2,39	7,5	16,02	13,54
6	2,99	3,1	6,1	2,39	7,5	16,02	14,61
8	2,99	3,1	6,1	2,39	7,5	16,02	15,59

Код заказа "Исполнение датчика; датчик DSC; измерительная трубка":

Опция DC, "Массовый расход пара; сплав Alloy 718; 316L (встроенные функции измерения давления/температуры)"

DN [дюйм]	B [дюйм]	C [дюйм]	D [дюйм]	E [дюйм]	F [дюйм]	G [дюйм]	L [дюйм]
10	2,99	3,1	6,1	2,39	7,5	16,02	16,65
12	2,99	3,1	6,1	2,39	7,5	16,02	17,68



A0034024

Код заказа "Исполнение датчика; датчик DSC; измерительная трубка":

Опция DD, "Массовый расход газа/жидкости; сплав Alloy 718; 316L (встроенные функции измерения давления/температуры)"

DN [дюйм]	A [дюйм]	B [дюйм]	C [дюйм]	L [дюйм]
1	7,52	5,79	3,11	13,31
1½	7,52	5,71	3,11	13,23
2	7,52	6,02	3,11	13,54
3	7,52	6,26	3,11	13,78
4	7,52	6,69	3,11	14,21
6	7,52	7,8	3,11	15,28
8	7,52	8,78	3,11	16,26
10	7,52	9,84	3,11	17,32
12	7,52	10,87	3,11	18,35

Масса

Компактное исполнение

Данные веса:

- С преобразователем:
 - Код заказа "Корпус", опция C "GT20 с двумя камерами, алюминий с покрытием, компактное исполнение" 1,8 кг (4,0 фунт):
 - Код заказа "Корпус", опция B "GT18, с двумя камерами, 316L, компактное исполнение" 4,5 кг (9,9 фунт):
- Без упаковочного материала

Вес в единицах СИ

Все значения (вес) относятся к приборам с фланцами EN (DIN), PN 250. Вес указан в [кг].

DN [мм]	Вес [кг]	
	Код заказа "Корпус", опция С "GT20 с двумя камерами, алюминий с покрытием, компактный"	Код заказа "Корпус", опция В "GT18, с двумя камерами, 316L, компактный"
15	15,1	17,8
25	16,1	18,8
40	21,1	23,8
50	23,1	2,8
80	41,1	43,8
100	64,1	66,8
150	152,1	154,8

Вес в американских единицах измерения

Все значения (вес) относятся к приборам с фланцами ASME B16.5, класс 1500/форма 80. Вес указан в [фунтах].

DN [дюйм]	Вес [фунты]	
	Код заказа "Корпус", опция С "GT20 с двумя камерами, алюминий с покрытием, компактный"	Код заказа "Корпус", опция В "GT18, с двумя камерами, 316L, компактный"
½	29,0	34,9
1	37,8	43,7
1½	44,4	50,3
2	66,5	72,4
3	108,3	114,3
4	156,8	162,8
6	381,7	387,7

Электронный преобразователь в отдельном исполнении

Настенный корпус

Зависит от материала настенного корпуса:

- Код заказа "Корпус", опция J "GT20 с двумя камерами, алюминий с покрытием, отдельное исполнение" 2,4 кг (5,2 фунт):
- Код заказа "Корпус", опция K "GT18, с двумя камерами, 316L, отдельное исполнение" 6,0 кг (13,2 фунт):

Датчик в отдельном исполнении

Данные веса:

- С корпусом клеммного отсека датчика:
 - Код заказа "Корпус", опция J "GT20 с двумя камерами, алюминий с покрытием, отдельное исполнение" 0,8 кг (1,8 фунт):
 - Код заказа "Корпус", опция K "GT18, с двумя камерами, 316L, отдельное исполнение" 2,0 кг (4,4 фунт):
- Без соединительного кабеля
- Без упаковочного материала

Вес в единицах СИ

Все значения (вес) относятся к приборам с фланцами EN (DIN), PN 250. Вес указан в [кг].

DN [мм]	Вес [кг]	
	Корпус клеммного отсека датчика Код заказа "Корпус", опция J "GT20 с двумя камерами, алюминий с покрытием, раздельное исполнение"	Корпус клеммного отсека датчика Код заказа "Корпус", опция K "GT18 с двумя камерами, 316L, раздельное исполнение"
15	14,1	15,3
25	15,1	16,3
40	20,1	21,3
50	22,1	23,3
80	40,1	41,3
100	63,1	64,3
150	151,1	152,3

Вес в американских единицах измерения

Все значения (вес) относятся к приборам с фланцами ASME B16.5, класс 1500/форма 80. Вес указан в [фунтах].

DN [дюйм]	Вес [фунты]	
	Корпус клеммного отсека датчика Код заказа "Корпус", опция J "GT20 с двумя камерами, алюминий с покрытием, раздельное исполнение"	Корпус клеммного отсека датчика Код заказа "Корпус", опция K "GT18 с двумя камерами, 316L, раздельное исполнение"
½	26,6	29,4
1	35,4	38,2
1½	42,0	44,8
2	64,1	66,8
3	105,9	108,7
4	154,5	157,2
6	379,3	382,1

Принадлежности*Стабилизатор потока**Вес в единицах СИ*

DN ¹⁾ [мм]	Номинальное давление	Масса [кг]
15	PN 63	0,05
25	PN 63	0,2
40	PN 63	0,4
50	PN 63	0,6
80	PN 63	1,4
100	PN 63	2,4
150	PN 63	7,8

1) EN (DIN)

DN ¹⁾ [мм]	Номинальное давление	Масса [кг]
15	40К	0,06
25	40К	0,1
40	40К	0,3
50	40К	0,5
80	40К	1,3
100	40К	2,1
150	40К	6,2

1) JIS

Материалы

Корпус преобразователя

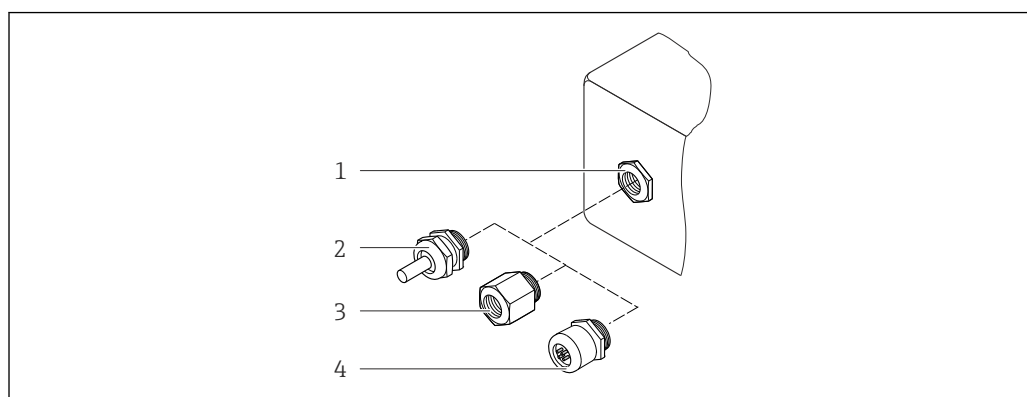
Компактное исполнение

- Код заказа "Корпус", опция В "GT18, с двумя камерами, 316L, компактное исполнение":
Нержавеющая сталь, CF3M
- Код заказа "Корпус", опция С "GT20 с двумя камерами, алюминий с покрытием, компактное исполнение":
Алюминий AlSi10Mg, с покрытием
- Материал окна: стекло

Раздельное исполнение

- Код заказа "Корпус", опция J "GT20 с двумя камерами, алюминий с покрытием, раздельное исполнение":
Алюминий AlSi10Mg, с покрытием
- Код заказа "Корпус", опция К "GT18, с двумя камерами, 316L, раздельное исполнение":
Для максимальной коррозионной стойкости: нержавеющая сталь, CF3M
- Материал окна: стекло

Кабельные вводы




25 Доступные кабельные вводы

- 1 Внутренняя резьба M20 × 1,5
- 2 Кабельный ввод M20 × 1,5
- 3 Переходник для кабельного ввода с внутренней резьбой G ½" или NPT ½"
- 4 Разъемы прибора

Код заказа "Корпус", опция В "GT18 с двумя камерами, 316L, компактное исполнение", опция К "GT18 с двумя камерами, 316L, раздельное исполнение"

Кабельный ввод	Тип взрывозащиты	Материал
Кабельный ввод M20 × 1,5	<ul style="list-style-type: none"> ■ Невзрывоопасная зона ■ Ex ia ■ Ex ic ■ Ex nA, Ex ec ■ Ex tb 	Нержавеющая сталь, 1.4404
Переходник для кабельного ввода с внутренней резьбой G ½"	Для безопасных и взрывоопасных зон (кроме XP)	Нержавеющая сталь, 1.4404 (316L)
Переходник для кабельного ввода с внутренней резьбой NPT ½"	Для безопасных и взрывоопасных зон	

Код заказа "Корпус", опция С "GT20 с двумя камерами, алюминиевый, с покрытием, компактное исполнение", опция J "GT20 с двумя камерами, алюминиевый, с покрытием, раздельное исполнение"


 Применяется также к следующим исполнениям прибора в сочетании со связью по протоколу HART:
Код заказа "Исполнение датчика; датчик DSC, измерительная трубка", опция DC "Массовый расход пара, сплав Alloy 718L; 316L", опция DD "Массовый расход газа/жидкости", сплав Alloy 718; 316L"

Кабельный ввод	Тип взрывозащиты	Материал
Кабельный ввод M20 × 1,5	<ul style="list-style-type: none"> ■ Невзрывоопасная зона ■ Ex ia ■ Ex ic 	Пластмасса
	Переходник для кабельного ввода с внутренней резьбой G ½"	Никелированная латунь
Переходник для кабельного ввода с внутренней резьбой NPT ½"	Для безопасных и взрывоопасных зон (кроме XP)	Никелированная латунь
Резьба NPT ½" с переходником	Для безопасных и взрывоопасных зон	

Соединительный кабель для раздельного исполнения

- Стандартный кабель: кабель ПВХ с медным экраном
- Армированный кабель: кабель ПВХ с медной оплеткой и дополнительной рубашкой из стального провода

Соединительный кабель, измерительная ячейка для давления

 «Массовый» вариант исполнения датчика (интегрированное изменение давления и температуры) предусмотрен только для приборов, работающих по протоколу связи HART.

Стандартный кабель: кабель ПВХ с медным экраном

Корпус клеммного отсека датчика

Материал клеммного отсека датчика зависит от материала, выбранного для корпуса преобразователя.

- Код заказа "Корпус", опция J "GT20 с двумя камерами, алюминий с покрытием, раздельное исполнение":
Алюминий AlSi10Mg с покрытием
- Код заказа "Корпус", опция К "GT18, с двумя камерами, 316L, раздельное исполнение":
Литая нержавеющая сталь, 1.4408 (CF3M)
В соответствии с:
 - NACE MR0175
 - NACE MR0103

Измерительные трубки**DN 15...300 (½...12"), номинальное давление PN160/250, класс 900/1500:**

литая нержавеющая сталь, CF3M/1.4408

В соответствии с:

- NACE MR0175
- NACE MR0103
- DN15...150 (½...6"): AD2000, допустимый температурный диапазон
-10 до +400 °C (+14 до +752 °F) ограничен

Датчик DSCКод заказа "Исполнение датчика; датчик DSC; измерительная трубка", опция **BD, CD, DC, DD****Номинальные давления PN 160/250, класс 900/1500:**


Компоненты, контактирующие со средой (с маркировкой "wet" на фланце датчика DSC):

- UNS N07718, аналогично сплаву Alloy 718/2.4668
- В соответствии с:
 - NACE MR01752003
 - NACE MR01032003

Компоненты, не контактирующие со средой:

Нержавеющая сталь 1.4301 (304)

Измерительная ячейка для давления

 «Массовый» вариант исполнения датчика (интегрированное изменение давления и температуры) предусмотрен только для приборов, работающих по протоколу связи HART.


- Смачиваемые части:
 - Присоединение к процессу
Нержавеющая сталь, 1.4404/316L
 - Мембрана
Нержавеющая сталь, 1.4435/316L
- Несмачиваемые части:
 - Корпус
Нержавеющая сталь, 1.4404

Код заказа "Исполнение датчика; датчик DSC; измерительная трубка", опция DC, DD

- Сифон³⁾
Нержавеющая сталь, 1.4571
- Регулировочная гайка
Нержавеющая сталь, 1.4571
- Клапан датчика давления
Нержавеющая сталь, 1.4571
- Сварное соединение на корпусе измерительного прибора
Нержавеющая сталь, несколько сертификатов, 1.4404/316/316L
- Уплотнения
Медь

Присоединения к процессу**Номинальные давления PN 160/250, класс 900/1500:**

Нержавеющая сталь, тройной сертификат на материал, 1.4404/F316/F316L

 Доступные присоединения к процессу →  79

Уплотнения

- Графит (стандарт)
Sigraflex foil™ (протестировано по ВМ для применения с кислородом, "высококачественным в контексте руководства для прибора по очистке воздуха TA-Luft")
- FPM (Viton™)
- Kalrez 6375™
- Gylon 3504™ (протестировано по ВМ для применения с кислородом, "высококачественным в контексте руководства для прибора по очистке воздуха TA-Luft")

3) Только с кодом заказа "Исполнение датчика; датчик DSC; измерительная трубка", опция DC.

Код заказа "Исполнение датчика; датчик DSC; измерительная трубка", опция DC, DD
Медь

Опора корпуса

Нержавеющая сталь, 1.4408 (CF3M)

Винты для датчика DSC

- Код заказа "Исполнение датчика", опции BD, CD, DC, DD
Нержавеющая сталь, A2-80 согласно ISO 3506-1 (304)
- По запросу
Нержавеющая сталь, 1.4980 согласно EN 10269 (гр. 660 B)

Аксессуары

Защитный козырек

Нержавеющая сталь, 1.4404 (316L)



Стабилизатор потока

- Нержавеющая сталь, несколько сертификатов, 1.4404 (316, 316L)
- В соответствии с:
 - NACE MR0175-2003
 - NACE MR0103-2003

Фланцевые подключения

Размеры фланцевых присоединений и выступ в соответствии с:

- DIN EN 1092-1
- ASME B16.5
- JIS B2220

 Информация о материалах фланцевых присоединений →  78

Управление

Принцип управления

Структура меню, удобная для оператора и оптимизированная для выполнения пользовательских задач

- Ввод в эксплуатацию
- Действие
- Диагностика
- Уровень эксперта

Быстрый и безопасный ввод в эксплуатацию

- Интуитивное меню для настройки прибора в соответствии с областью применения (с помощью мастера быстрой настройки)
- Управление посредством меню с краткими пояснениями относительно назначения отдельных параметров

Надежная работа

- Управление возможно на следующих языках:
 - Посредством локального дисплея:
английский, немецкий, французский, испанский, итальянский, голландский, португальский, польский, русский, шведский, турецкий, китайский, японский, корейский, индонезийский, вьетнамский, чешский
 - С помощью управляющей программы "FieldCare":
английский, немецкий, французский, испанский, итальянский, китайский, японский
- Универсальный принцип управления на приборе и в управляющих программах
- При замене электронного модуля настройки прибора сохраняются на встроенном устройстве памяти (HistoROM), которое содержит данные процесса и измерительного прибора, а также журнал событий. Повторная настройка не требуется.

Эффективная диагностика для расширения возможностей измерения

- С мерами по устранению неисправностей можно ознакомиться с помощью прибора и управляющих программ
- Различные возможности моделирования, журнал происходящих событий и дополнительные функции линейной записи

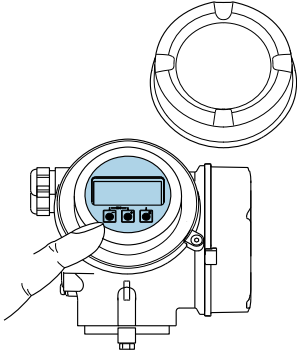
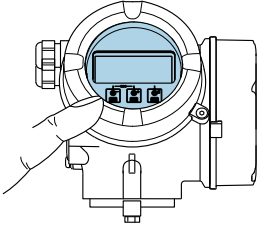
Языки

Управление можно осуществлять на следующих языках:

- Посредством локального дисплея: английский, немецкий, французский, испанский, итальянский, голландский, португальский, польский, русский, шведский, турецкий, китайский, японский, корейский, индонезийский, вьетнамский, чешский
- С помощью управляющей программы "FieldCare": английский, немецкий, французский, испанский, итальянский, китайский, японский

Локальное управление**С помощью модуля дисплея**

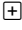
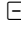

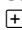


Доступно два модуля дисплея:

Код заказа "Дисплей; управление", опция С "SD02"	Код заказа "Дисплей; управление", опция Е "SD03"
 <p style="text-align: right; font-size: small;">A0032219</p>	 <p style="text-align: right; font-size: small;">A0032221</p>
1 Управление с помощью кнопок	1 Сенсорное управление

Элементы индикации

- 4-строчный графический дисплей с подсветкой
- Белая фоновая подсветка, в случае неисправности прибора включается красная подсветка
- Возможности индивидуальной настройки формата индикации измеряемых переменных и переменных состояния
- Допустимая температура окружающей среды для дисплея: -20 до +60 °C (-4 до +140 °F)
При температурах, выходящих за пределы этого диапазона, читаемость дисплея может понизиться.



Элементы управления

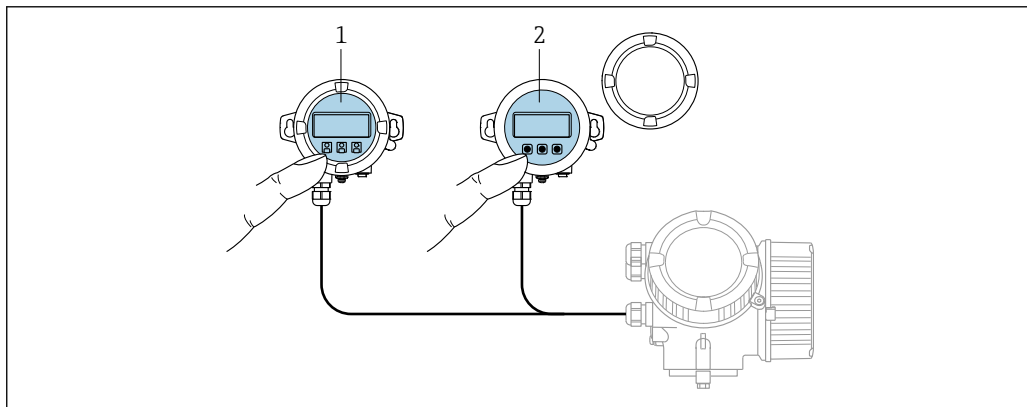
- Локальное управление с помощью трех кнопок при открытом корпусе: , , 
- или
- Сенсорное внешнее управление (3 оптические кнопки) без необходимости открытия корпуса: , , 
- Элементы управления с возможностью использования во взрывоопасных зонах различных типов

Дополнительные функции


- Резервное копирование данных
Конфигурацию прибора можно сохранить в модуле дисплея.
- Функция сравнения данных
Можно сравнить конфигурацию прибора, сохраненную в модуле дисплея, с существующей конфигурацией.
- Функция передачи данных
Посредством модуля дисплея можно перенести конфигурацию преобразователя на другой прибор.

Через выносной дисплей FHX50

-  Выносной дисплей FHX50 заказывается отдельно →  90.
- Выносной дисплей FHX50 нельзя комбинировать с кодом заказа "Исполнение датчика; датчик DSC, измерительная трубка", опция DC "Массовый расход пара" или опция DD "Массовый расход газа/жидкости".



A0032215

 26 Варианты управления FHX50

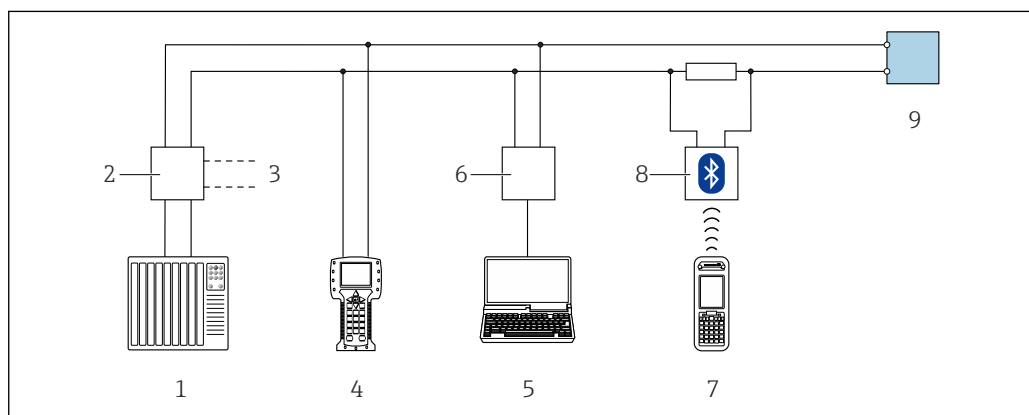
- 1 Дисплей и модуль управления SD02 с нажимными кнопками; для управления необходимо открыть крышку
- 2 Дисплей и модуль управления SD03 с оптическими кнопками; управление может осуществляться через стеклянную крышку

Дисплей и элементы управления


Дисплей и элементы управления соответствуют дисплею и элементам управления модуля дисплея .

Дистанционное управление По протоколу HART

Этот интерфейс передачи данных доступен в исполнениях прибора с выходом HART.



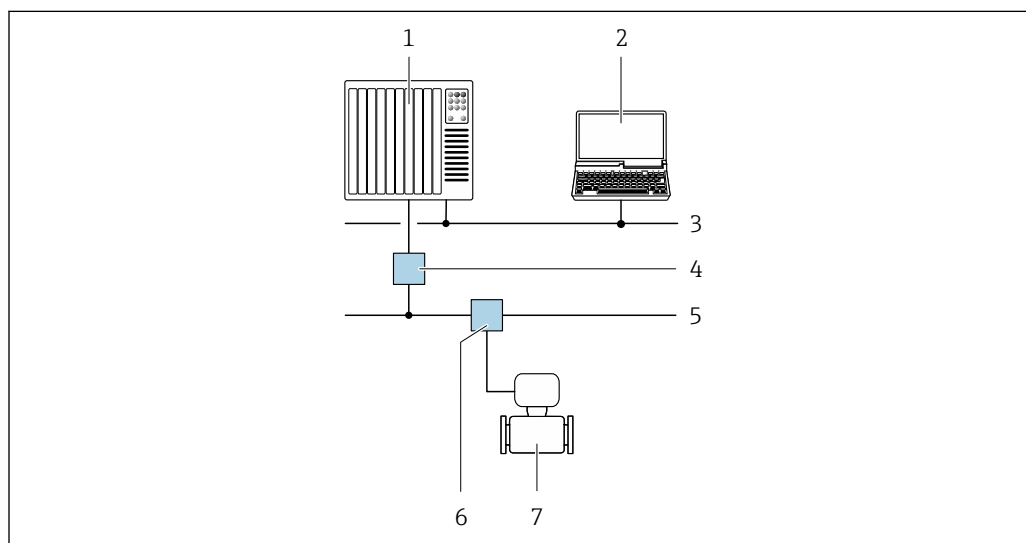
A0028746

 27 Варианты дистанционного управления по протоколу HART (пассивный режим)

- 1 Система управления (например, ПЛК)
- 2 Блок питания преобразователя, например, RN221N (с резистором линий связи)
- 3 Подключение для Comtubox FXA195 и Field Communicator 475
- 4 Field Communicator 475
- 5 Компьютер с веб-браузером (например, Internet Explorer) для доступа к компьютерам с установленной управляющей программой (например, FieldCare, DeviceCare, AMS Device Manager, SIMATIC PDM) с COM DTM "CDI Communication TCP/IP"
- 6 Comtubox FXA195 (USB)
- 7 Field Xpert SFX350 или SFX370
- 8 Bluetooth-модем VIATOR с соединительным кабелем
- 9 Преобразователь;

Через сеть PROFIBUS PA

Этот интерфейс передачи данных доступен в исполнениях прибора с PROFIBUS PA.



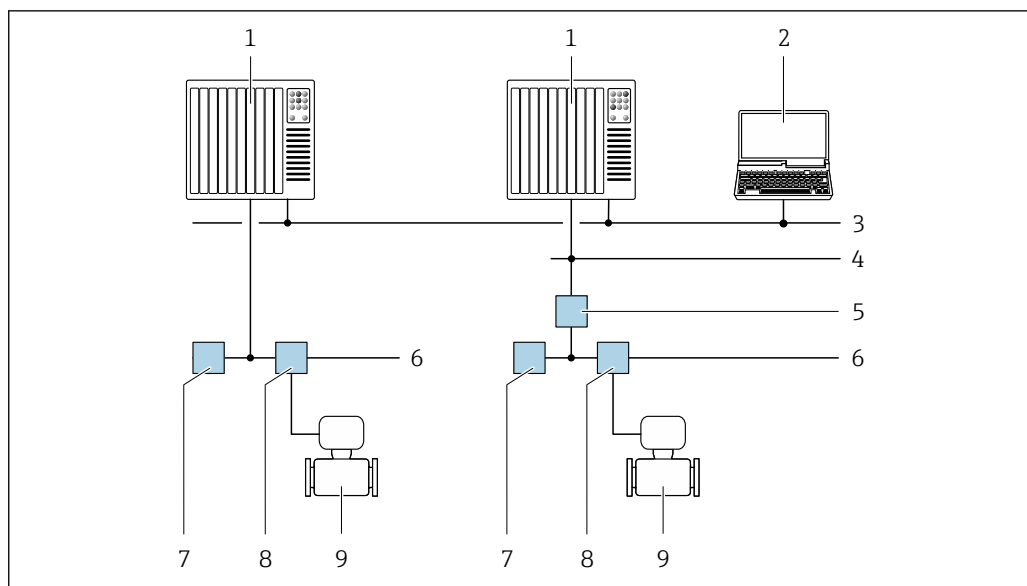
A0028838

28 Варианты дистанционной работы через сеть PROFIBUS PA

- 1 Система автоматизации
- 2 Компьютер с адаптером сети PROFIBUS
- 3 Сеть PROFIBUS DP
- 4 Сегментный соединитель PROFIBUS DP/PA
- 5 Сеть PROFIBUS PA
- 6 Распределительная коробка
- 7 Измерительный прибор

По сети FOUNDATION Fieldbus

Этот интерфейс передачи данных доступен в исполнениях прибора с FOUNDATION Fieldbus.



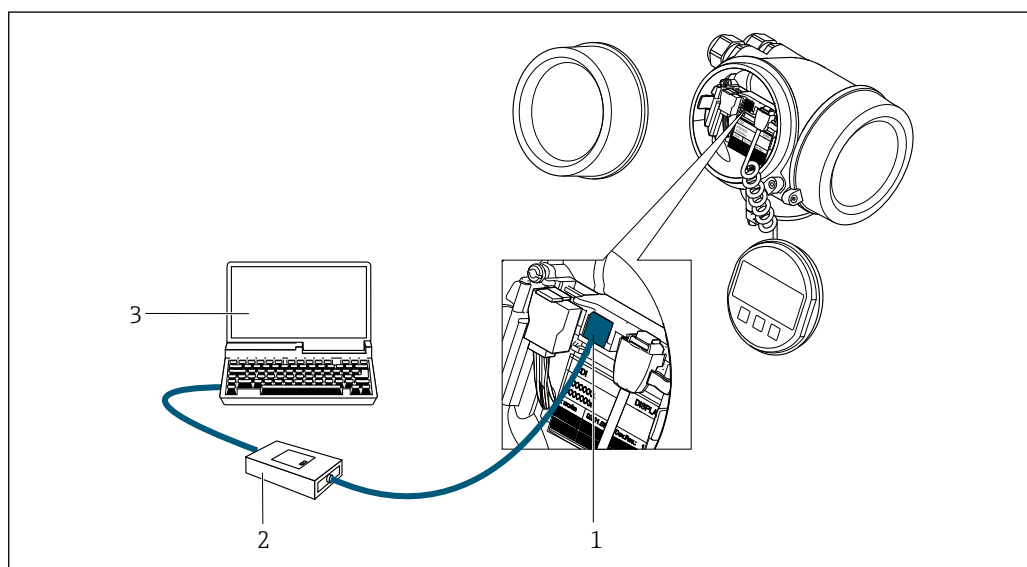
A0028837

29 Варианты дистанционного управления через сеть FOUNDATION Fieldbus

- 1 Система автоматизации
- 2 Компьютер с адаптером сети FOUNDATION Fieldbus
- 3 Промышленная сеть
- 4 Высокоскоростная сеть Ethernet FF-HSE
- 5 Сегментный соединитель FF-HSE/FF-H1
- 6 Сеть FOUNDATION Fieldbus FF-H1
- 7 Сеть питания FF-H1
- 8 Распределительная коробка
- 9 Измерительный прибор

Служебный интерфейс

Через сервисный интерфейс (CDI)



A0034056

- 1 Сервисный интерфейс (CDI = Common Data Interface, единый интерфейс данных Endress+Hauser) измерительного прибора
- 2 Коммутируемый адаптер FXA291
- 3 Компьютер с программным обеспечением FieldCare с COM DTM CDI Communication FXA291

Сертификаты и нормативы

Маркировка CE

Измерительная система полностью удовлетворяет требованиям соответствующих директив ЕС. Эти требования перечислены в декларации соответствия ЕС вместе с применимыми стандартами.


Endress+Hauser подтверждает успешное испытание прибора нанесением маркировки CE.

Знак "C-tick"

Измерительная система соответствует требованиям по ЭМС Австралийской службы по связи и телекоммуникациям (ACMA).

Сертификаты на взрывозащищенное исполнение

Прибор сертифицирован для использования во взрывоопасных зонах; соответствующие правила техники безопасности приведены в отдельном документе "Правила техники безопасности" (XA). Ссылка на этот документ указана на паспортной табличке.

 Для получения отдельной документации по взрывозащищенному исполнению (XA), в которой содержатся все соответствующие данные по взрывозащите, обратитесь в региональное торговое представительство Endress+Hauser.

ATEX, IECEx

В настоящее время доступны следующие исполнения для использования в опасных зонах:

Ex d

Категория	Тип взрывозащиты
II2G/зона 1	Ex d[ia] IIC T6 ... T1
II1/2G/зона 0/1	Ex d[ia] IIC T6 ... T1

Ex ia

Категория	Тип взрывозащиты
II2G/зона 1	Ex ia IIC T6 ... T1
II1G/зона 0	Ex ia IIC T6 ... T1
II1/2G/зона 0/1	Ex ia IIC T6 ... T1

Ex ic

Категория	Тип взрывозащиты
II3G/зона 2	Ex ic IIC T6 ... T1
II1/3G/зона 0/2	Ex ic[ia] IIC T6 ... T1

Ex ec

Категория	Тип взрывозащиты
II3G/зона 2	Ex ec IIC T6 ... T1

Ex tb

Категория	Тип взрывозащиты
II2D/зона 21	Ex tb IIC Txxx

cCSAus

В настоящее время доступны следующие исполнения для использования в опасных зонах:

XP

Категория	Тип взрывозащиты
Класс I, II, III, раздел 1 для группы A-G	XP (Ex d, взрывонепроницаемая оболочка)

IS

Категория	Тип взрывозащиты
Класс I, II, III, раздел 1 для группы A-G	IS (Ex i, искробезопасное исполнение)

NI

Категория	Тип взрывозащиты
Класс I, раздел 2 для группы ABCD	NI (невоспламеняющее исполнение), NIFW-параметр*

*= параметры Entity и NIFW в соответствии с контрольными чертежами

NEPSI

В настоящее время доступны следующие исполнения для использования в опасных зонах:

Ex d

Категория	Тип взрывозащиты
Зона 1	Ex d ia IIC T1 ~ T6 Ex d ia Ga IIC T1 ~ T6
Зона 0/1	Ex d ia IIC T1 ~ T6 DIP A21 Ex d ia Ga IIC T1 ~ T6 DIP A21

Ex ia

Категория	Тип взрывозащиты
Зона 1	Ex ia IIC T1 ~ T6
Зона 0/1	Ex ia IIC T1 ~ T6 DIP A21

Ex ic

Категория	Тип взрывозащиты
IIЗG/зона 2	Ex ic IIC T1 ~ T6
II1/3G/зона 0/2	Ex ic ia Ga IIC T1 ~ T6

Ex nA

Категория	Тип взрывозащиты
Зона 2	Ex nA IIC T1 ~ T6 Ex nA ia Ga IIC T1 ~ T6

INMETRO

В настоящее время доступны следующие исполнения для использования в опасных зонах:

Ex d

Категория	Тип взрывозащиты
-	Ex d ia IIC T6 ... T1

Ex ia

Категория	Тип взрывозащиты
-	Ex ia IIC T6 ... T1

Ex nA

Категория	Тип взрывозащиты
IIЗG/зона 2	Ex nA IIC T6 ... T1

ЕАС*Ex d*

Категория	Тип взрывозащиты
Зона 1	1Ex d [ia Ga] IIC T6 ... T1 Gb
	Ga/Gb Ex d [ia Ga] IIC T6 ... T1

Ex nA

Категория	Тип взрывозащиты
Зона 2	2Ex nA [ia Ga] IIC T6 ... T1 Gc

**Функциональная
безопасность**

Данный измерительный прибор может использоваться в системах контроля расхода (мин., макс. значения, диапазон) версий до уровня полноты безопасности SIL 2 (одноканальная архитектура); код заказа "Дополнительные сертификаты", опция **LA**), и SIL 3 (многоканальная архитектура с однородным резервированием) и прошел независимую оценку и сертификацию TÜV в соответствии с ГОСТ Р МЭК 61508.

Возможны следующие типы контроля на оборудовании для обеспечения безопасности:
Объемный расход



Руководство по функциональной безопасности с информацией о приборе SIL → 94

Сертификация HART**Интерфейс HART**

Измерительный прибор сертифицирован и зарегистрирован FieldComm Group. Измерительная система соответствует всем требованиям следующих спецификаций:

- Сертификация в соответствии с HART
- Прибор также можно эксплуатировать совместно с сертифицированными приборами других изготовителей (функциональная совместимость)

**Сертификация
FOUNDATION Fieldbus****Интерфейс FOUNDATION Fieldbus**

Измерительный прибор сертифицирован и зарегистрирован FieldComm Group. Измерительная система соответствует всем требованиям следующих спецификаций:

- Сертификация согласно FOUNDATION Fieldbus H1
- Комплект для тестирования на совместимость (Interoperability Test Kit, ИТК), версия 6.2.0 (сертификат доступен по запросу)
- Тест на соответствие на физическом уровне
- Прибор также можно эксплуатировать совместно с сертифицированными приборами других изготовителей (функциональная совместимость)

Сертификация PROFIBUS**Интерфейс PROFIBUS**

Измерительный прибор сертифицирован и зарегистрирован организацией пользователей PROFIBUS (PNO). Измерительная система соответствует всем требованиям следующих спецификаций:

- Сертификация в соответствии с PROFIBUS PA, профиль 3.02
- Прибор также можно эксплуатировать совместно с сертифицированными приборами других изготовителей (функциональная совместимость)

Директива по оборудованию, работающему под давлением

Измерительные приборы можно заказывать с сертификатом соответствия положениям директивы по оборудованию, работающему под давлением (Pressure Equipment Directive, PED), или без него. Если требуется прибор с сертификатом PED, то это необходимо явно указать при заказе.

- Наличие на заводской табличке датчика маркировки PED/G1/x (x = категория) указывает на то, что Endress+Hauser подтверждает его соответствие базовым требованиям по безопасности в Приложении I Директивы по оборудованию, работающему под давлением, 2014/68/ЕС.
- Приборы с такой маркировкой (PED) подходят для работы со следующими типами сред: Среды групп 1 и 2 при давлении пара выше или ниже или равно 0,5 бар (7,3 фунт/кв. дюйм)
- Приборы без такой маркировки (PED) разработаны и изготовлены в соответствии с передовой инженерно-технической практикой. Они соответствуют требованиям статьи 4, часть 3 Директивы по оборудованию, работающему под давлением, 2014/68/ЕС. Область их применения представлена в таблицах 6-9 в Приложении II Директивы по оборудованию, работающему под давлением, 2014/68/ЕС.

Опыт

Измерительная система Prowirl 200 является дальнейшим развитием приборов Prowirl 72 и Prowirl 73.

Другие стандарты и директивы

- EN 60529
Степень защиты, обеспечиваемая корпусами (код IP)
- DIN ISO 13359
Измерение расхода проводящей жидкости в водоводах замкнутого поперечного сечения – фланцевые электромагнитные расходомеры – общая длина
- EN 61010-1
Требования по безопасности электрического оборудования для измерения, контроля и лабораторного применения – общие положения
- ГОСТ Р МЭК/EN 61326
Излучение в соответствии с требованиями класса А. Электромагнитная совместимость (требования ЭМС).
- NAMUR NE 21
Электромагнитная совместимость (ЭМС) производственного и лабораторного контрольного оборудования
- NAMUR NE 32
Сохранение данных в контрольно-измерительных и полевых приборах с микропроцессорами в случае отказа электропитания
- NAMUR NE 43
Стандартизация уровня аварийного сигнала цифровых преобразователей с аналоговым выходным сигналом.
- NAMUR NE 53
Программное обеспечение для полевых устройств и устройств обработки сигналов с цифровыми электронными модулями
- NAMUR NE 105
Спецификация по интеграции устройств Fieldbus с техническими средствами полевых приборов
- NAMUR NE 107
Самодиагностика и диагностика полевых приборов
- NAMUR NE 131
Требования к полевым приборам для использования в стандартных областях применения

Размещение заказа

Подробную информацию о заказе можно получить из следующих источников:


- Модуль конфигурации изделия на веб-сайте Endress+Hauser: www.endress.com -> Выберите раздел "Corporate" -> Выберите страну -> Выберите раздел "Products" -> Выберите изделие с помощью фильтров и поля поиска -> Откройте страницу изделия -> После нажатия кнопки "Configure", находящейся справа от изображения изделия, откроется модуль конфигурации изделия.
- В региональном торговом представительстве Endress+Hauser: www.addresses.endress.com

Конфигуратор – инструмент для индивидуальной конфигурации продукта

- Самые последние опции продукта
- В зависимости от прибора: прямой ввод специфической для измерительной точки информации, например, рабочего диапазона или языка настройки
- Автоматическая проверка совместимости опций
- Автоматическое формирование кода заказа и его расшифровка в формате PDF или Excel

Указатель поколений изделия

Дата выпуска	Группа прибора	При изменении
01.09.2013	702B	TI01085D
01.11.2017	702C	TI01334D


 Дополнительную информацию можно получить в региональном торговом представительстве или на веб-сайте:

www.service.endress.com → Downloads

Пакеты приложений

Доступны различные пакеты приложений для расширения функциональности прибора. Такие пакеты могут потребовать применения специальных мер безопасности или выполнения требований, специфичных для приложений.

Пакеты приложений можно заказывать в компании Endress+Hauser вместе с прибором или позднее. Endress+Hauser. За подробной информацией о соответствующем коде заказа обратитесь в региональное торговое представительство Endress+Hauser или посетите страницу прибора на веб-сайте Endress+Hauser: www.endress.com.

 Подробная информация о пакетах прикладных программ:
Специализированная документация по прибору

Функции диагностики

Пакет	Описание
Расширенный HistoROM	<p>Включает в себя расширенные функции (журнал событий и активация памяти измеренных значений).</p> <p>Журнал событий: Объем памяти расширен с 20 записей сообщений (стандартное исполнение) до 100 записей.</p> <p>Регистрация данных (линейная запись):</p> <ul style="list-style-type: none"> ■ Емкость памяти расширена до 1000 измеренных значений. ■ По каждому из четырех каналов памяти можно передавать 250 измеренных значений. Интервал регистрации данных определяется и настраивается пользователем. ■ Журналы измеренных значений можно просматривать на локальном дисплее или с помощью управляющих программ, таких как FieldCare, DeviceCare или веб-сервер.

Технология Heartbeat





Пакет	Описание
Проверка Heartbeat	<p>Проверка Heartbeat</p> <p>Соответствует требованиям к прослеживаемой верификации по DIN ISO 9001:2008, глава 7.6 а) "Контроль за оборудованием мониторинга и измерительными приборами".</p> <ul style="list-style-type: none"> ■ Функциональное тестирование в установленном состоянии без прерывания процесса. ■ Результаты прослеживаемой верификации, в том числе отчет, предоставляются по запросу. ■ Простой процесс тестирования с использованием локального управления или других интерфейсов управления. ■ Однозначная оценка точки измерения (соответствие/несоответствие) с большим охватом испытания на основе спецификаций изготовителя. ■ Увеличение интервалов калибровки в соответствии с оценкой рисков, выполняемой оператором.




Аксессуары

Для этого прибора поставляются различные аксессуары, которые можно заказать в Endress +Hauser для поставки вместе с прибором или позднее. За подробной информацией о соответствующем коде заказа обратитесь в региональное торговое представительство Endress +Hauser или посетите страницу прибора на веб-сайте Endress+Hauser: www.endress.com.

Аксессуары к прибору

Для преобразователя







Аксессуары	Описание
Преобразователь Prowirl 200	<p>Преобразователь для замены или для складского запаса. С помощью кода заказа можно уточнить следующую информацию:</p> <ul style="list-style-type: none"> ■ Сертификаты ■ Выход, вход ■ Индикация/управление ■ Корпус ■ Программное обеспечение <p> Инструкции по монтажу EA01056D</p> <p>(Код заказа: 7X2CXX)</p>
Выносной дисплей FHX50	<p>Корпус FHX50 для размещения модуля дисплея .</p> <ul style="list-style-type: none"> ■ В корпусе FHX50 можно разместить следующие модули: <ul style="list-style-type: none"> – Модуль дисплея SD02 (нажимные кнопки) – Модуль дисплея SD03 (сенсорное управление) ■ Длина соединительного кабеля: до 60 м (196 фут) (доступные для заказа длины кабеля: 5 м (16 фут), 10 м (32 фут), 20 м (65 фут), 30 м (98 фут)) <p>Существует возможность заказа измерительного прибора с модулем выносного дисплея FHX50. Необходимо выбрать следующие опции в отдельных кодах заказа:</p> <ul style="list-style-type: none"> ■ Код заказа измерительного прибора, позиция 030: Опция L или M "Подготовлен для дисплея FHX50" ■ Код заказа для выносного дисплея FHX50 , позиция 050 (вариант исполнения прибора): Опция A "Подготовлен для дисплея FHX50" ■ Код заказа корпуса FHX50 зависит от требуемого модуля дисплея в позиции 020 (дисплей, управление): <ul style="list-style-type: none"> – Опция C: для модуля дисплея SD02 (нажимные кнопки) – Опция E: для модуля дисплея SD03 (сенсорное управление) <p>Корпус FHX50 также можно заказать как комплект для модернизации. В корпусе FHX50 используется модуль дисплея измерительного прибора. В коде заказа корпуса FHX50 необходимо выбрать следующие опции:</p> <ul style="list-style-type: none"> ■ Позиция 050 (версия исполнения измерительного прибора): опция B "Не подготовлен для дисплея FHX50" ■ Позиция 020 (дисплей, управление): опция A "Отсутствует, используется имеющийся дисплей" <p> Выносной дисплей FHX50 нельзя комбинировать с кодом заказа "Исполнение датчика; датчик DSC, измерительная трубка":</p> <ul style="list-style-type: none"> ■ опция DC, "Массовый расход пара; сплав Alloy 718; 316L (встроенные функции измерения давления/температуры), –200 до +400 °C (–328 до +750 °F)" ■ опция DD, "Массовый расход газа/жидкости; сплав Alloy 718; 316L (встроенные функции измерения давления/температуры), –40 до +100 °C (–40 до +212 °F)" <p> Специальная документация SD01007F</p> <p>(Код заказа: FHX50)</p>
Защита от перенапряжения для 2-проводных приборов	<p>В идеале следует заказать модуль защиты от перенапряжения сразу вместе с устройством. См. комплектацию изделия, позиция 610 "Установленные аксессуары", опция NA "Защита от перенапряжения". Отдельный заказ необходим только в случае модернизации.</p> <ul style="list-style-type: none"> ■ OVP10: для 1-канальных приборов (позиция 020, опция A): ■ OVP20: для 2-канальных приборов (позиция 020, опции B, C, E или G) <p> Специальная документация SD01090F</p> <p>(Код заказа OVP10: 71128617) (Код заказа OVP20: 71128619)</p>



Аксессуары	Описание
Защитный козырек	Предназначен для защиты измерительного прибора от воздействия погодных условий, например, от дождевой воды, повышенной температуры, прямого попадания солнечных лучей или низких зимних температур.  Специальная документация SD00333F (Код заказа: 71162242)
Соединительный кабель для раздельного исполнения	<ul style="list-style-type: none"> ■ Для заказа доступны соединительные кабели разной длины: <ul style="list-style-type: none"> - 5 м (16 фут) - 10 м (32 фут) - 20 м (65 фут) - 30 м (98 фут) ■ Усиленные кабели доступны по дополнительному запросу.  Стандартная длина: 5 м (16 футов) Всегда входит в комплект поставки при отсутствии в заказе кабелей другой длины.
Комплект для монтажа на опоре	Комплект для монтажа преобразователя на опоре.  Комплект для монтажа на опоре можно заказать только вместе с преобразователем. (Код заказа: DK8WM-B)

Для датчика



Аксессуары	Описание
Стабилизатор потока	Используется для сокращения необходимой длины прямого участка. (Код заказа: DK7ST)

Аксессуары для связи




Аксессуары	Описание
Commubox FXA195 HART	Для искробезопасного исполнения со связью по протоколу HART с FieldCare через интерфейс USB.  Техническое описание TI00404F
Commubox FXA291	Используется для подключения полевых приборов Endress+Hauser с интерфейсом CDI (= Endress+Hauser Common Data Interface, единый интерфейс данных) к USB-порту компьютера или ноутбука.  Техническое описание TI405C/07
Преобразователь контура HART HMX50	Используется для оценки и преобразования динамических переменных процесса HART в аналоговые токовые сигналы или предельные значения.  <ul style="list-style-type: none"> ■ Техническое описание TI00429F ■ Руководство по эксплуатации BA00371F
Беспроводной адаптер HART SWA70	Используется для беспроводного подключения полевых приборов. Адаптер WirelessHART легко встраивается в полевые приборы и существующую инфраструктуру. Он обеспечивает защиту и безопасность передачи данных и поддерживает параллельную работу с другими беспроводными сетями при минимальном количестве кабельных соединений.  Руководство по эксплуатации BA00061S
Fieldgate FXA320	Шлюз для дистанционного мониторинга подключенных измерительных приборов 4...20 мА с помощью веб-браузера.  Техническое описание TI00025S Руководство по эксплуатации BA00053S
Fieldgate FXA520	Шлюз для дистанционной диагностики и дистанционной настройки подключенных измерительных приборов HART с помощью веб-браузера.  Техническое описание TI00025S Руководство по эксплуатации BA00051S

Field Xpert SFX350	Field Xpert SFX350 – это промышленный коммуникатор для ввода оборудования в эксплуатацию и его обслуживания. Он обеспечивает эффективную настройку и диагностику устройств HART и FOUNDATION Fieldbus и может использоваться в безопасных зонах.  Руководство по эксплуатации ВА01202S
Field Xpert SFX370	Field Xpert SFX370 – это промышленный коммуникатор для ввода оборудования в эксплуатацию и его обслуживания. Он обеспечивает эффективную настройку и диагностику устройств HART и FOUNDATION Fieldbus и может использоваться в безопасных и взрывоопасных зонах.  Руководство по эксплуатации ВА01202S

Аксессуары для обслуживания

Аксессуары	Описание
Applicator	Программное обеспечение для выбора и расчета измерительных приборов Endress+Hauser: <ul style="list-style-type: none"> Выбор измерительных приборов для промышленного применения Расчет всех необходимых данных для выбора оптимального расходомера: номинальный диаметр, потеря давления, скорость потока и погрешность. Графическое представление результатов расчета Определение частичного кода заказа, управление всеми связанными с проектом данными и параметрами на протяжении всего жизненного цикла проекта, документирование и доступ к этим данным и параметрам. Applicator доступен: <ul style="list-style-type: none"> В сети Интернет по адресу: https://portal.endress.com/webapp/applicator Загружаемый DVD-диск для локальной установки на ПК.
W@M	W@M Life Cycle Management Улучшенная производительность - вся информация под рукой. Данные, важные для предприятия и его элементов, генерируются с первых этапов планирования и в течение всего жизненного цикла. Система управления жизненным циклом W@M – это открытая и гибкая информационная платформа с онлайн-средствами и полевыми инструментами. Мгновенный доступ всего персонала к актуальным подробным данным сокращает время инженерных работ, ускоряет процесс закупок и уменьшает время простоя предприятия. В сочетании с подходящими услугами система управления жизненным циклом W@M повышает производительность на каждом этапе. Для получения дополнительной информации посетите веб-сайт www.endress.com/lifecyclemanagement
FieldCare	Инструментальное средство Endress+Hauser для управления парком приборов на базе стандарта FDT. С его помощью можно настраивать все интеллектуальные полевые приборы в системе и управлять ими. Кроме того, получаемая информация о состоянии обеспечивает эффективный мониторинг состояния приборов.  Руководства по эксплуатации ВА00027S и ВА00059S
DeviceCare	Инструмент для подключения к полевым приборам Endress+Hauser и их настройки.  Брошюра об инновациях IN01047S

Системные компоненты

Аксессуары	Описание
Регистратор с графическим дисплеем MemographM	Регистратор с графическим дисплеем MemographM предоставляет информацию обо всех переменных процесса. Обеспечивается корректная регистрация измеренных значений, контроль предельных значений и анализ точек измерения. Данные сохраняются во внутренней памяти объемом 256 Мб, на SD-карте или USB-накопителе.  <ul style="list-style-type: none"> Техническое описание TI00133R Руководство по эксплуатации BA00247R
RN221N	Активный барьер искрозащиты с блоком питания для безопасного разделения стандартных токовых цепей 4...20 мА. Поддерживает двунаправленную передачу по протоколу HART.  <ul style="list-style-type: none"> Техническое описание TI00073R Руководство по эксплуатации BA00202R
RNS221	Блок питания, обеспечивающий питание двух 2-проводных измерительных приборов (для применения только в безопасных зонах). Возможность двунаправленного обмена данными по протоколу HART с использованием разъемов HART.  <ul style="list-style-type: none"> Техническое описание TI00081R Краткое руководство по эксплуатации KA00110R

Дополнительная документация



Обзор связанной технической документации:

- W@M Device Viewer : введите серийный номер с паспортной таблички (www.endress.com/deviceviewer)
- Endress+Hauser Operations App: введите серийный номер с паспортной таблички или просканируйте двумерный матричный код (QR-код) с паспортной таблички.

Стандартная документация

Краткое руководство по эксплуатации

Краткое руководство по эксплуатации датчика

Измерительный прибор	Код документа
Prowirl O 200	KA01324D

Краткое руководство по эксплуатации преобразователя

Измерительный прибор	Код документа		
	HART	FOUNDATION Fieldbus	PROFIBUS PA
Proline 200	KA01326D	KA01327D	KA01328D

Руководство по эксплуатации

Измерительный прибор	Код документа		
	HART	FOUNDATION Fieldbus	PROFIBUS PA
Prowirl O 200	BA01687D	BA01695D	BA01691D

Описание параметров прибора

Измерительный прибор	Код документа		
	HART	FOUNDATION Fieldbus	PROFIBUS PA
Prowirl 200	GP01109D	GP01111D	GP01110D

Дополнительная документация для различных приборов

Указания по технике безопасности

Содержание	Код документа
ATEX/IECEX Ex d, Ex tb	XA01635D
ATEX/IECEX Ex ia, Ex tb	XA01636D
ATEX/IECEX Ex ic, Ex ec	XA01637D
cCSA _{US} XP	XA01638D
cCSA _{US} IS	XA01639D
NEPSI Ex d	XA01643D
NEPSI Ex i	XA01644D
NEPSI Ex ic, Ex nA	XA01645D
INMETRO Ex d	XA01642D
INMETRO Ex i	XA01640D
INMETRO Ex nA	XA01641D
EAC Ex d	XA01684D
EAC Ex nA	XA01685D

Специальная документация

Содержание	Код документа
Информация о директиве по оборудованию, работающему под давлением	SD01614D
Руководство по функциональной безопасности	SD02025D

Содержание	Код документа		
	HART	FOUNDATION Fieldbus	PROFIBUS PA
Технология Heartbeat	SD02029D	SD02030D	SD02031D

Инструкции по монтажу

Содержание	Комментарии
Инструкция по монтажу для комплектов запасных частей и аксессуаров	Код документации: указывается для каждого аксессуара отдельно → 90.

Зарегистрированные товарные знаки

HART®

Зарегистрированный товарный знак FieldComm Group, Остин, Техас, США

PROFIBUS®

Зарегистрированный товарный знак организации пользователей PROFIBUS, Карлсруэ, Германия

FOUNDATION™ Fieldbus

Ожидающий регистрации товарный знак FieldComm Group, Остин, Техас, США

KALREZ®, VITON®

Зарегистрированные товарные знаки DuPont Performance Elastomers L.L.C., Уилмингтон, США

GYLON®

Зарегистрированный товарный знак Garlock Sealing Technologies, Пальмира, Нью-Йорк, США

www.addresses.endress.com
