

Техническое описание Proline Promag P 500

Электромагнитный расходомер



Расходомер для самых высоких рабочих температур в отдельном исполнении с поддержкой до 4 входных/выходных сигналов

Область применения

- Принцип работы не зависит от давления, плотности, температуры и вязкости продукта
- Используется в химических и технологических процессах с коррозионными жидкостями и при высоких рабочих температурах

Характеристики прибора

- Макс. номинальный диаметр DN 600 (24")
- В наличии все необходимые сертификаты по взрывозащищенному исполнению
- Футеровка из PTFE или PFA
- Раздельное исполнение с поддержкой до 4 сигналов ввода/вывода

- Сенсорный экран с подсветкой и доступом WLAN
- Стандартный кабель между сенсором и преобразователем

[Начало на первой странице]

Преимущества

- Разнообразное применение - широкий выбор смачиваемых материалов
 - Энергосберегающее измерение расхода - отсутствует потеря давления благодаря полнопроходной конструкции поперечного сечения
 - Отсутствие потребности в техническом обслуживании ввиду отсутствия подвижных частей
 - Полный доступ к информации о процессе и диагностике – числовые данные, свободно совмещаемые устройства ввода-вывода и цифровые шины
- Упрощенная система и разнообразие – свободно конфигурируемая функциональность ввода-вывода
 - Встроенная имитационная самопроверка – технология Heartbeat

Содержание

Информация о документе	5	Виброустойчивость	52
Условные обозначения	5	Ударопрочность	52
Принцип действия и архитектура системы	6	Ударопрочность	52
Принцип измерения	6	Механические нагрузки	52
Измерительная система	7	Электромагнитная совместимость (ЭМС)	52
Архитектура оборудования	9	Процесс	52
Обеспечение безопасности	9	Диапазон температур среды	52
Вход	11	Проводимость	53
Измеряемая величина	11	Зависимости "давление/температура"	54
Диапазон измерения	11	Герметичность под давлением	56
Рабочий диапазон измерения расхода	12	Пределы расхода	57
Входной сигнал	12	Потеря давления	57
Выход	14	Давление в системе	57
Варианты выходов и входов	14	Теплоизоляция	57
Выходной сигнал	15	Вибрации	58
Сигнал при сбое	18	Механическая конструкция	58
Данные по взрывозащищенному подключению	20	Размеры в единицах СИ	58
Отсечка при низком расходе	22	Размеры в американских единицах	63
Гальваническая изоляция	22	Вес	67
Данные протокола	22	Спецификация измерительной трубы	68
Источник питания	28	Материалы	69
Назначение клемм	28	Установленные электроды	71
Доступные разъемы приборов	29	Присоединения к процессу	71
Назначение контактов, разъем прибора	29	Шероховатость поверхности	71
Напряжение питания	30	Управление	72
Потребляемая мощность	30	Принцип управления	72
Потребление тока	30	Языки	72
Сбой питания	30	Локальное управление	72
Электрическое подключение	31	Дистанционное управление	73
Выравнивание потенциалов	38	Служебный интерфейс	76
Клеммы	40	Поддерживаемые управляющие программы	77
Кабельные вводы	40	Управление данными HistoROM	79
Спецификация кабелей	40	Сертификаты и нормативы	80
Точностные характеристики	44	Маркировка CE	80
Стандартные рабочие условия	44	Знак "C-tick"	80
Максимальная погрешность измерения	44	Сертификаты на взрывозащищенное исполнение	80
Повторяемость	44	Функциональная безопасность	82
Влияние температуры окружающей среды	44	Сертификация HART	83
Монтаж	45	Сертификация FOUNDATION Fieldbus	83
Место монтажа	45	Сертификация PROFIBUS	83
Ориентация	46	Сертификация Modbus RS485	83
Входные и выходные прямые участки	46	Сертификаты в области радиосвязи	83
Адаптеры	47	Другие стандарты и директивы	83
Длина соединительного кабеля	47	Информация для заказа	84
Монтаж корпуса преобразователя	49	Пакеты приложений	84
Специальные инструкции по монтажу	51	Функции диагностики	84
Окружающая среда	51	Технология Heartbeat	85
Диапазон температур окружающей среды	51	Очистка	85
Температура хранения	52	Аксессуары	85
Степень защиты	52	Аксессуары к прибору	86

Аксессуары для связи	87
Аксессуары для обслуживания	87
Системные компоненты	88

Вспомогательная документация 88

Стандартная документация	88
------------------------------------	----

Дополнительная документация для различных приборов	89
--	----

Зарегистрированные товарные знаки 90

Информация о документе

Условные обозначения

Символы электрических схем

Символ	Значение
	Постоянный ток
	Переменный ток
	Постоянный и переменный ток
	Заземление Клемма заземления, которая уже заземлена посредством специальной системы.
	Клемма защитного заземления Клемма, которую перед подключением любого другого оборудования следует подключить к системе заземления.
	Эквипотенциальная клемма Клемма, которая должна быть подключена к системе заземления. Это может быть линейное заземление или заземление звездой, в зависимости от норм и правил, принятых в данной стране и компании.


Справочно-информационные символы

Символ	Значение
	Беспроводная локальная сеть (WLAN) Обмен данными через беспроводную локальную сеть.
	Bluetooth Беспроводная передача данных между приборами на короткое расстояние.
	LED Светодиод не горит.
	LED Светодиод горит.
	LED Светодиод мигает.

Описание информационных символов

Символ	Значение
	Допустимо Означает допустимые процедуры, процессы или действия.
	Предпочтительно Означает предпочтительные процедуры, процессы или действия.
	Запрещено Означает запрещенные процедуры, процессы или действия.
	Подсказка Указывает на дополнительную информацию.
	Ссылка на документ
	Ссылка на страницу
	Ссылка на схему
	Внешний осмотр

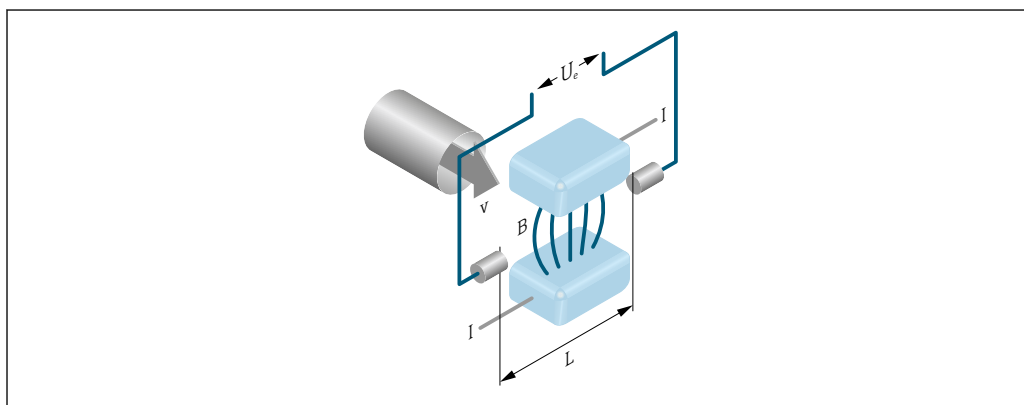
Символы на иллюстрациях

Символ	Значение
1, 2, 3, ...	Номера элементов
1., 2., 3. ...	Серия этапов
A, B, C, ...	Виды
A-A, B-B, C-C, ...	Сечения
	Взрывоопасные зоны
	Безопасная среда (невзрывоопасная среда)
	Направление потока

Принцип действия и архитектура системы

Принцип измерения

Согласно закону электромагнитной индукции Фарадея, в проводнике, движущемся в магнитном поле, возникает индукционный ток.



A0028962

U_e Индуцированное напряжение
 B Магнитная индукция (магнитное поле)
 L Расстояние между электродами
 I Ток
 v Скорость потока

При электромагнитном измерении текущая жидкость соответствует движущемуся проводнику. Индуцированное напряжение (U_e) пропорционально скорости потока (v); оно определяется двумя измерительными электродами и передается в усилитель. Расход (Q) рассчитывается на основе площади поперечного сечения трубы (A). Постоянное магнитное поле генерируется с помощью постоянного тока с чередованием полярности.

Расчетные формулы

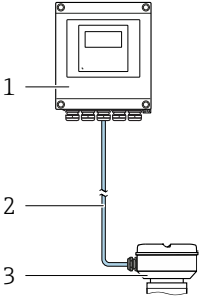
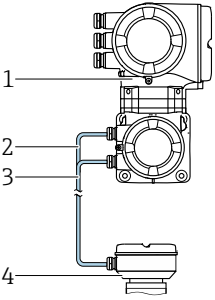
- Индуцированное напряжение $U_e = B \cdot L \cdot v$
- Объемный расход $Q = A \cdot v$

Измерительная система

Измерительная система состоит из преобразователя и сенсора. Преобразователь и сенсора устанавливаются в разных местах. Они соединяются одним или двумя соединительным кабелем (кабелями).

Преобразователь

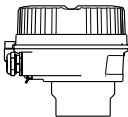
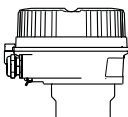
Доступны два исполнения преобразователя.

Proline 500 – цифровое исполнение	Proline 500
<p>Для использования в областях применения, не предъявляющих специальных требований с точки зрения рабочих условий или условий окружающей среды.</p>  <p>1 Преобразователь 2 Соединительный кабель: кабель, отдельный, стандартный 3 Корпус клеммного отсека сенсора со встроенным модулем ISEM</p> <ul style="list-style-type: none"> Гибкий и экономичный раздельный монтаж. В качестве соединительного кабеля можно использовать стандартный кабель. Электронный модуль в корпусе преобразователя, ISEM (интеллектуальный электронный модуль сенсора) в клеммном отсеке сенсора Передача сигнала: цифровая Код заказа "Встроенный электронный модуль ISEM", опция A "Сенсор" 	<p>Для использования в областях применения, предъявляющих специальные требования с точки зрения рабочих условий или условий окружающей среды.</p>  <p>1 Преобразователь со встроенным ISEM 2 Кабель питания катушки 3 Сигнальный кабель 4 Клеммный отсек сенсора</p> <p>Примеры областей применения для сенсоров без электронных модулей:</p> <ul style="list-style-type: none"> Установка сенсора под землей. Постоянное погружение сенсора в воду, степень защиты IP68. Электронные модули и модуль ISEM (интеллектуальный электронный модуль сенсора) в корпусе преобразователя Передача сигнала: аналоговая Код заказа "Встроенный электронный модуль ISEM", опция B "Преобразователь"
<p>Соединительный кабель (можно заказать с различной длиной → 86)</p>	
<ul style="list-style-type: none"> Длина: макс. 300 м (1 000 фут) Стандартный кабель с общим экраном (витая пара) Нечувствительный к внешним электромагнитным помехам. 	<ul style="list-style-type: none"> Длина: макс. 200 м (656 фут), в зависимости от проводимости продукта Два соединительных кабеля: <ul style="list-style-type: none"> Один кабель питания катушки, с общим экраном (1 пара) Один кабель передачи сигнала, с общим экраном и отдельно экранированными жилами (2 пары)
<p>Взрывоопасные зоны</p>	
<p>Подходит для использования: взрывоопасные места, зона 2, класс 1, раздел 2</p> <p>Возможна смешанная установка:</p> <ul style="list-style-type: none"> Сенсор: взрывобезопасный, зона 1, класс I, раздел 1 Преобразователь: взрывобезопасный, зона 1, класс I, раздел 1; взрывобезопасный, зона 2, класс I, раздел 2 	<p>Подходит для использования: взрывоопасные места, зона 1 и 2, класс 1, раздел 2 и класс 1, раздел 1</p>
<p>Исполнения прибора и материалы</p>	
<ul style="list-style-type: none"> Корпус преобразователя <ul style="list-style-type: none"> Алюминий, с покрытием: алюминий, AlSi10Mg, с покрытием Материал: поликарбонат Материал окна в корпусе преобразователя <ul style="list-style-type: none"> Алюминий, с покрытием: стекло Поликарбонат: пластик 	<ul style="list-style-type: none"> Корпус преобразователя <ul style="list-style-type: none"> Алюминий, с покрытием: алюминий, AlSi10Mg, с покрытием Литой, нержавеющей сталь: литой, нержавеющей сталь, 1.4409 (CF3M), аналогично 316L Материал окна: стекло

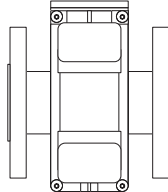
Proline 500 – цифровое исполнение	Proline 500
Конфигурация	
<ul style="list-style-type: none"> ■ Внешнее управление с помощью 4-строчного локального графического дисплея с подсветкой и сенсорным управлением, через меню с подсказками (в виде мастера быстрой настройки) для ввода в эксплуатацию в различных областях применения. ■ Через служебный интерфейс или интерфейс WLAN: <ul style="list-style-type: none"> - с помощью управляющих программ (например, FieldCare, DeviceCare) - посредством веб-сервера (доступ с помощью веб-браузера, такого как Microsoft Internet Explorer, Microsoft Edge) 	

Клеммный отсек сенсора

Доступны различные варианты исполнения корпуса клеммного отсека.

	Код заказа "Корпус клеммного отсека сенсора", опция A , "Алюминий, с покрытием": Алюминий AlSi10Mg, с покрытием
	Код заказа "Корпус клеммного отсека сенсора", опция L , "Литой, нержавеющей": 1.4409 (CF3M), аналогично 316L

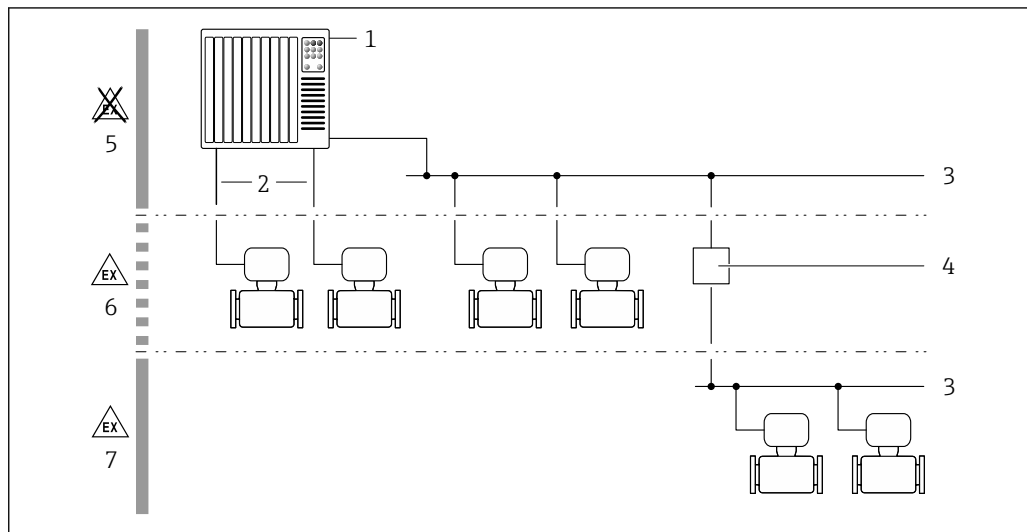
Сенсор

Promag P  <small>A0017703</small>	<p>Диапазон номинальных диаметров: DN 15...600 (½...24")</p> <p>Материалы:</p> <ul style="list-style-type: none"> ■ Корпус сенсора: <ul style="list-style-type: none"> - Алюминий AlSi10Mg, с покрытием - DN 15...300 (½...12"): алюминий AlSi10Mg, с покрытием - DN 350...600 (14...24"): углеродистая сталь с защитным лаком ■ Измерительные трубы ¹⁾: нержавеющая сталь, 1.4301/1.4306 ■ Футеровка: PFA, PTFE ■ Электроды: нержавеющая сталь, 1.4435 (F316L); сплав C22, 2.4602 (UNS N06022); платина; тантал; титан ■ Присоединения к процессу: нержавеющая сталь, 1.4404 ²⁾/1.4571/F316L; углеродистая сталь, A105/FE410WB/III/S235JRG2/S275JR; сплав C22, 2.4602 (UNS N06022) ■ Уплотнения: согласно DIN EN 1514-1 ■ Заземляющие диски: нержавеющая сталь, 1.4435 (316L); сплав C22, 2.4602 (UNS N06022); тантал; титан
---	--

1) Для фланцев из углеродистой стали с защитным алюминиево-цинковым покрытием (DN 15...300 (½...12")) или защитным лаком (DN 350...600 (14...24"))

2) С защитным алюминиево-цинковым покрытием (DN 15...300 (½...12")) или защитным лаком (DN 350...600 (14...24"))

Архитектура оборудования



A0027512

1 Возможности интегрирования измерительных приборов в систему

- 1 Система управления (например, ПЛК)
- 2 Соединительный кабель (0/4 ... 20 мА HART и т.д.)
- 3 Полевая шина
- 4 Сегментный соединитель
- 5 Безопасные зоны
- 6 Безопасная зона и зона 2/раздел 2
- 7 Взрывоопасная зона и зона 1/раздел 1

Обеспечение безопасности

Безопасность информационных технологий

Гарантия действует только в том случае, если установка и использование устройства производится согласно инструкциям, изложенным в Руководстве по эксплуатации. Устройство оснащено механизмом обеспечения защиты, позволяющим не допустить внесение каких-либо непреднамеренных изменений в установки устройства.

Безопасность информационных технологий соответствует общепринятым стандартам безопасности оператора и разработана с целью предоставления дополнительной защиты устройства, в то время как передача данных прибора должна осуществляться операторами самостоятельно.

Информационная безопасность, связанная с прибором

Прибор снабжен набором специальных функций, реализующих защитные меры на стороне оператора. Эти функции доступны для настройки пользователем и при правильном применении обеспечивают повышенную эксплуатационную безопасность. Обзор наиболее важных функций приведен в следующем разделе.

Защита доступа на основе аппаратной защиты от записи

Доступ для записи к параметрам прибора посредством локального дисплея, веб-браузера или управляющей программы (например, FieldCare, DeviceCare) можно деактивировать с помощью переключателя защиты от записи (DIP-переключателя на основной плате). При активированной аппаратной защите от записи параметры доступны только для чтения.

Прибор поставляется с деактивированной аппаратной защитой от записи.

Защита от записи на основе пароля

Доступна установка различных паролей для защиты параметров прибора от записи и доступа к прибору посредством интерфейса WLAN.

- **Пользовательский код доступа**
Доступ для записи к параметрам прибора посредством локального дисплея, веб-браузера или управляющей программы (например, FieldCare, DeviceCare). С функциональной точки зрения этот способ эквивалентен аппаратной защите от записи.
- **WLAN passphrase**
Сетевой ключ защищает соединение между управляющим устройством (например, портативным компьютером или планшетом) и прибором по интерфейсу WLAN, который можно заказать как опцию.

Пользовательский код доступа

Доступ для записи к параметрам прибора посредством локального дисплея, веб-браузера или управляющей программы (например, FieldCare, DeviceCare) можно защитить произвольно задаваемым пользовательским кодом доступа.

При поставке прибор не имеет кода доступа, что соответствует значению 0000 (открыт).

WLAN passphrase

Соединение между управляющим устройством (например, портативным компьютером или планшетом) и прибором по интерфейсу WLAN, который можно заказать как опцию, защищается сетевым ключом. WLAN-аутентификация сетевого ключа соответствует стандарту IEEE 802.11.

При поставке прибора сетевой ключ устанавливается определенным образом в зависимости от конкретного прибора. Его можно изменить в разделе подменю **WLAN settings**, параметр параметр **WLAN passphrase**.

Общие указания по использованию паролей

- Код доступа и сетевой ключ, установленные в приборе при поставке, следует изменить при вводе в эксплуатацию.
- При создании и управлении кодом доступа и сетевым ключом следуйте общим правилам создания надежных паролей.
- Ответственность за управление и аккуратное обращение с кодом доступа и сетевым ключом лежит на пользователе.

Доступ по цифровой шине

В случае подключения по цифровой шине работа с параметрами прибора может быть ограничена доступом "Только для чтения". Изменить эту опцию можно в параметре параметр **Fieldbus writing access**.

Эта настройка не влияет на передачу измеренного значения вышестоящей системе, которая гарантированно осуществляется всегда.



Дополнительная информация: документ "Описание параметров прибора" по данному прибору → 89.

Доступ посредством веб-сервера

Эксплуатацию и настройку прибора можно осуществлять с помощью веб-браузера благодаря наличию встроенного веб-сервера. При этом используется соединение через служебный интерфейс (CDI-RJ45) или интерфейс WLAN.

В поставляемых приборах веб-сервер активирован. При необходимости (например, по окончании ввода в эксплуатацию) веб-сервер можно деактивировать в меню параметр **Функциональность веб-сервера**.

Информацию о приборе и его состоянии на странице вода в систему можно скрыть. За счет этого предотвращается несанкционированный доступ к этой информации.



Дополнительная информация: документ "Описание параметров прибора" по данному прибору → 89.

Вход

Измеряемая величина

Величины измеряемые напрямую

- Объемный расход (пропорционально наведенному напряжению)
- Электрическая проводимость

Вычисляемые величины

- Массовый расход
- Скорректированный объемный расход

Диапазон измерения

Измерение с заявленной погрешностью при скорости потока $v = 0,01$ до 10 м/с ($0,03$ до 33 фут/с)

Характеристики расхода в единицах СИ



Номинальный диаметр		Рекомендуемый расход нижний/верхний пределы диапазона измерения ($v \sim 0,3/10$ м/с)	Заводские установки		
[мм]	[дюйм]		Верхний предел диапазона измерений на токовом выходе ¹⁾ ($v \sim 2,5$ м/с)	"Вес" импульса ¹⁾ (~ 2 импульса/с)	Отсечка при низком расходе ($v \sim 0,04$ м/с)
		[дм ³ /мин]	[дм ³ /мин]	[дм ³]	[дм ³ /мин]
15	½	4 до 100	25	0,2	0,5
25	1	9 до 300	75	0,5	1
32	–	15 до 500	125	1	2
40	1 ½	25 до 700	200	1,5	3
50	2	35 до 1 100	300	2,5	5
65	–	60 до 2 000	500	5	8
80	3	90 до 3 000	750	5	12
100	4	145 до 4 700	1200	10	20
125	–	220 до 7 500	1850	15	30
150	6	20 до 600 м ³ /ч	150 м ³ /ч	0,03 м ³	2,5 м ³ /ч
200	8	35 до 1 100 м ³ /ч	300 м ³ /ч	0,05 м ³	5 м ³ /ч
250	10	55 до 1 700 м ³ /ч	500 м ³ /ч	0,05 м ³	7,5 м ³ /ч
300	12	80 до 2 400 м ³ /ч	750 м ³ /ч	0,1 м ³	10 м ³ /ч
350	14	110 до 3 300 м ³ /ч	1 000 м ³ /ч	0,1 м ³	15 м ³ /ч
400	16	140 до 4 200 м ³ /ч	1 200 м ³ /ч	0,15 м ³	20 м ³ /ч
450	18	180 до 5 400 м ³ /ч	1 500 м ³ /ч	0,25 м ³	25 м ³ /ч
500	20	220 до 6 600 м ³ /ч	2 000 м ³ /ч	0,25 м ³	30 м ³ /ч
600	24	310 до 9 600 м ³ /ч	2 500 м ³ /ч	0,3 м ³	40 м ³ /ч


1) только HART

Характеристики расхода в американских единицах измерения

Номинальный диаметр		Рекомендуемый расход нижний/верхний пределы диапазона измерения ($v \sim 0,3/10$ м/с)	Заводские установки		
			Верхний предел диапазона измерений на токовом выходе ¹⁾ ($v \sim 2,5$ м/с)	"Вес" импульса ¹⁾ (~ 2 импульса/с)	Отсечка при низком расходе ($v \sim 0,04$ м/с)
[дюйм]	[мм]	[галл/мин]	[галл/мин]	[галл]	[галл/мин]
½	15	1,0 до 27	6	0,1	0,15
1	25	2,5 до 80	18	0,2	0,25
1 ½	40	7 до 190	50	0,5	0,75
2	50	10 до 300	75	0,5	1,25
3	80	24 до 800	200	2	2,5
4	100	40 до 1250	300	2	4
6	150	90 до 2650	600	5	12
8	200	155 до 4850	1200	10	15
10	250	250 до 7500	1500	15	30
12	300	350 до 10600	2400	25	45
14	350	500 до 15000	3600	30	60
16	400	600 до 19000	4800	50	60
18	450	800 до 24000	6000	50	90
20	500	1000 до 30000	7500	75	120
24	600	1400 до 44000	10500	100	180

1) только HART

 Для расчета диапазона измерения используется программное обеспечение для выбора и определения размеров прибора *Applicator* →  87



Рекомендованный диапазон измеренияРаздел "Пределы расхода" →  57**Рабочий диапазон измерения расхода**

Более 1000 : 1

Входной сигнал**Варианты входов и выходов**→  14**Внешние измеряемые величины**

Для повышения точности измерения определенных измеряемых величин или для расчета скорректированного объемного расхода в системе автоматизации может осуществляться непрерывная запись значений различных измеряемых величин в измерительный прибор:

- Температура жидкости для повышения точности измерения электрической проводимости (например, iTEMP)
- Эталонная плотность для расчета скорректированного объемного расхода

 В компании Endress+Hauser можно заказать различные преобразователи давления и приборы, предназначенные для измерения температуры, см. раздел "Аксессуары" →  88

Рекомендуется выполнять считывание внешних значений измеряемых величин для вычисления следующих величин:


Скорректированный объемный расход

Протокол HART

Измеряемые величины записываются из системы автоматизации в измерительный прибор по протоколу HART. Преобразователь давления должен поддерживать следующие функции протокола:

- Протокол HART
- Пакетный режим

Токовый вход

Измеренные значения записываются из системы автоматизации в измерительный прибор через токовый вход →  13.

Цифровая связь

Измеренные значения могут записываться из системы автоматизации в измерительный прибор через:

- FOUNDATION Fieldbus
- PROFIBUS PA
- Modbus RS485

Токовый вход 0/4...20 мА

Токовый вход	0/4...20 мА (активный/пассивный)
Диапазон тока	<ul style="list-style-type: none"> ■ 4...20 мА (активный) ■ 0/4...20 мА (пассивный)
Разрешение	1 мкА
Перепад напряжения	Обычно: 0,6 до 2 В для 3,6 до 22 мА (пассивный)
Максимальное входное напряжение	≤ 30 В (пассивный)
Напряжение при разомкнутой цепи	≤ 28,8 В (активный)
Возможные входные переменные	<ul style="list-style-type: none"> ■ Давление ■ Температура ■ Плотность

Входной сигнал состояния

Максимальные входные значения	<ul style="list-style-type: none"> ■ Постоянный ток –3 до 30 В ■ При активном (ON) входе сигнала состояния: $R_i > 3 \text{ кОм}$
Время отклика	Возможность регулировки: 5 до 200 мс
Уровень входного сигнала	<ul style="list-style-type: none"> ■ Низкий уровень сигнала: пост. ток –3 до +5 В ■ Высокий уровень сигнала: пост. ток 12 до 30 В
Присваиваемые функции	<ul style="list-style-type: none"> ■ Выкл. ■ Раздельный сброс сумматоров ■ Сброс всех сумматоров ■ Превышение расхода

Выход

Варианты выходов и входов

В зависимости от опции, выбранной для выхода/входа 1, для других выходов и входов доступны различные опции. Для каждого из выходов/входов 1 можно выбрать только одну опцию для 4. Читать таблицу следует по вертикали (↓).

Пример: если для выхода/входа 1 была выбрана опция **BA** (токовый выход 4...20 мА HART), то для выхода 2 доступна одна из опций **A, B, D, E, F, H, I** или **J**, и для выходов 3 и 4 – одна из опций **A, B, D, E, F, H, I** или **J**.

Код заказа "Выход; вход 1" (020) →	Возможные варианты						
Токовый выход 4...20 мА HART	BA						
Токовый выход 4...20 мА HART Ex i	↓	CA					
FOUNDATION Fieldbus		↓	SA				
FOUNDATION Fieldbus Ex i			↓	TA			
PROFIBUS PA				↓	GA		
PROFIBUS PA Ex i					↓	HA	
Modbus RS485						↓	MA
Код заказа "Выход; вход 2" (021) →	↓	↓	↓	↓	↓	↓	↓
Не присвоено	A	A	A	A	A	A	A
Токовый выход 0/4...20 мА	B		B		B		B
Токовый выход 0/4...20 мА (Ex i)		C		C		C	
Пользовательский вход/выход ¹⁾	D		D		D		D
Импульсный/частотный/релейный выход	E		E		E		E
Двойной импульсный выход ²⁾	F						F
Импульсный/частотный/релейный выход (Ex i)		G		G		G	
Релейный выход	H		H		H		H
Токовый вход 0/4...20 мА	I		I		I		I
Входной сигнал состояния	J		J		J		J
Код заказа "Выход; вход 3" (022), "Выход; вход 4" (023)³⁾ →	↓	↓	↓	↓	↓	↓	↓
Не присвоено	A	A	A	A	A	A	A
Токовый выход 0/4...20 мА	B						B
Токовый выход 0/4...20 мА (Ex i)		C					
Пользовательский вход/выход	D						D
Импульсный/частотный/релейный выход	E						E
Двойной импульсный выход (ведомый) ^{2) 4)}	F						F
Импульсный/частотный/релейный выход (Ex i)		G					
Релейный выход	H						H
Токовый вход 0/4...20 мА	I						I
Входной сигнал состояния	J						J

1) Пользовательскому входу/выходу может быть присвоен определенный вход или выход → 18.

2) Если для выхода/входа 2 (021) выбран двойной импульсный выход (F), то для выхода/входа 3 (022) доступна к выбору только опция двойного импульсного выхода (F).

3) Код заказа "Выход; вход 4" (023) доступен только для Proline 500 с цифровым преобразователем..

4) Опция двойного импульсного выхода (F) недоступна для входа/выхода 4.

Выходной сигнал

Токовый выход HART

Токовый выход	4...20 мА, HART
Диапазон тока	Можно установить как: 4...20 мА (активный/пассивный)
Напряжение при разомкнутой цепи	Пост. ток 28,8 В (акт.)
Максимальное входное напряжение	Пост. ток 30 В (пасс.)
Загрузка	250 до 700 Ом
Разрешение	0,38 мкА
Выравнивание	Возможность регулировки: 0,07 до 999 с
Присваиваемые измеряемые величины	<ul style="list-style-type: none"> ■ Объемный расход ■ Массовый расход ■ Скорректированный объемный расход ■ Скорость потока ■ Проводимость ■ Скорректированная проводимость ■ Температура ■ Электронная температура

PROFIBUS PA

PROFIBUS PA	В соответствии с EN 50170, том 2, IEC 61158-2 (MBP), гальванически развязанный
Передача данных	31,25 KBit/s
Потребление тока	10 мА
Допустимое напряжение питания	9 до 32 В
Подключение по шине	Со встроенной защитой от обратной полярности

FOUNDATION Fieldbus

FOUNDATION Fieldbus	H1, IEC 61158-2, гальванически развязанный
Передача данных	31,25 KBit/s
Потребление тока	10 мА
Допустимое напряжение питания	9 до 32 В
Подключение по шине	Со встроенной защитой от обратной полярности

Modbus RS485

Физический интерфейс	RS485 в соответствии со стандартом EIA/TIA-485
Оконечный резистор	встроенный, активируется с помощью DIP-переключателей

Токовый выход 0/4...20 мА

Токовый выход	0/4...20 мА
Максимальные выходные значения	22,5 мА

Диапазон тока	Можно настроить следующим образом: <ul style="list-style-type: none"> ■ 4...20 мА (активный) ■ 0/4...20 мА (пассивный)
Напряжение при разомкнутой цепи	Пост. ток 28,8 В (акт.)
Максимальное входное напряжение	Пост. ток 30 В (пасс.)
Загрузка	0 до 700 Ом
Разрешение	0,38 мкА
Выравнивание	Возможность регулировки: 0,07 до 999 с
Присваиваемые измеряемые величины	<ul style="list-style-type: none"> ■ Объемный расход ■ Массовый расход ■ Скорректированный объемный расход ■ Скорость потока ■ Проводимость ■ Скорректированная проводимость ■ Температура ■ Электронная температура

Импульсный/частотный/релейный выход

Функция	Может использоваться в качестве импульсного, частотного или релейного выхода
Исполнение	Открытый коллектор Можно настроить следующим образом: <ul style="list-style-type: none"> ■ Активен ■ Пассивный
Максимальные входные значения	Пост. ток 30 В, 250 мА (пасс.)
Напряжение при разомкнутой цепи	Пост. ток 28,8 В (акт.)
Перепад напряжения	Для 22,5 мА: ≤ Пост. ток 2 В
Импульсный выход	
Максимальные входные значения	Пост. ток 30 В, 250 мА (пасс.)
Максимальный выходной ток	22,5 мА (активный)
Напряжение при разомкнутой цепи	Пост. ток 28,8 В (акт.)
Длительность импульса	Возможность регулировки: 0,05 до 2 000 мс
Максимальная частота импульсов	10 000 Impulse/s
"Вес" импульса	Настраиваемый
Присваиваемые измеряемые величины	<ul style="list-style-type: none"> ■ Объемный расход ■ Массовый расход ■ Скорректированный объемный расход
Частотный выход	
Максимальные входные значения	Пост. ток 30 В, 250 мА (пасс.)
Максимальный выходной ток	22,5 мА (активный)
Напряжение при разомкнутой цепи	Пост. ток 28,8 В (акт.)

Частота выхода	Настраиваемая: частота конечного значения 2 до 10 000 Гц ($f_{\max} = 12\,500$ Гц)
Выравнивание	Возможность регулировки: 0 до 999 с
Отношение импульс/пауза	1:1
Присваиваемые измеряемые величины	<ul style="list-style-type: none"> ■ Объемный расход ■ Массовый расход ■ Скорректированный объемный расход ■ Скорость потока ■ Проводимость ■ Скорректированная проводимость ■ Температура ■ Электронная температура
Релейный выход	
Максимальные входные значения	Пост. ток 30 В, 250 мА (пасс.)
Напряжение при разомкнутой цепи	Пост. ток 28,8 В (акт.)
Поведение при переключении	Двоичный, проводимый или непроводимый
Задержка переключения	Возможность регулировки: 0 до 100 с
Количество циклов реле	Не ограничено
Присваиваемые функции	<ul style="list-style-type: none"> ■ Выкл. ■ Вкл. ■ Поведение диагностики ■ Предельное значение: <ul style="list-style-type: none"> - Выкл. - Объемный расход - Массовый расход - Скорректированный объемный расход - Скорость потока - Проводимость - Скорректированная проводимость - Сумматор 1-3 - Температура - Электронная температура ■ Мониторинг направления потока ■ Состояние <ul style="list-style-type: none"> - Контроль заполнения трубы - Отсечка при низком расходе

Двойной импульсный выход

Функция	Двойной импульсный сигнал
Исполнение	Открытый коллектор Можно настроить следующим образом: <ul style="list-style-type: none"> ■ Активен ■ Пассивный
Максимальные входные значения	Пост. ток 30 В, 250 мА (пасс.)
Напряжение при разомкнутой цепи	Пост. ток 28,8 В (акт.)
Перепад напряжения	Для 22,5 мА: ≤ Пост. ток 2 В
Частота выхода	Возможность регулировки: 0 до 1 000 Гц
Выравнивание	Возможность регулировки: 0 до 999 с

Отношение импульс/пауза	1:1
Присваиваемые измеряемые величины	<ul style="list-style-type: none"> ■ Объемный расход ■ Массовый расход ■ Скорректированный объемный расход ■ Скорость потока ■ Проводимость ■ Скорректированная проводимость ■ Температура ■ Электронная температура

Релейный выход

Функция	Релейный выход
Исполнение	Релейный выход, гальванически развязанный
Поведение при переключении	<p>Можно настроить следующим образом:</p> <ul style="list-style-type: none"> ■ NO (нормально разомкнутый), заводская установка ■ NC (нормально замкнутый)
Макс. коммутационные свойства (пасс.)	<ul style="list-style-type: none"> ■ Пост. ток 30 В, 0,1 А ■ Пер. ток 30 В, 0,5 А
Присваиваемые функции	<ul style="list-style-type: none"> ■ Выкл. ■ Вкл. ■ Поведение диагностики ■ Предельное значение: <ul style="list-style-type: none"> - Выкл. - Объемный расход - Массовый расход - Скорректированный объемный расход - Скорость потока - Проводимость - Скорректированная проводимость - Сумматор 1-3 - Температура - Электронная температура ■ Мониторинг направления потока ■ Состояние <ul style="list-style-type: none"> - Контроль заполнения трубы - Отсечка при низком расходе

Конфигурирование пользователем входа/выхода

В процессе ввода в эксплуатацию пользователю входу/выходу присваивается **один** конкретный вход или выход (настраиваемый вход/выход).

Для назначения доступны следующие входы и выходы::

- HBSI (Heartbeat Sensor Integrity; целостность сенсора)
- Импульсный/частотный/релейный выход
- Варианты токового входа: 4...20 мА (активный), 0/4...20 мА (пассивный)
- Входной сигнал состояния

В этом разделе описываются технические значения, соответствующие значениям входов и выходов.

Сигнал при сбое

В зависимости от интерфейса информация о сбое выводится следующим образом:

Токовый выход HART

Диагностика прибора	Состояние прибора считывается с помощью команды HART №48
---------------------	--

PROFIBUS PA

Состояние и аварийный сигнал сообщения	Диагностика в соответствии с PROFIBUS PA, профиль 3.02
Ток ошибки FDE (Fault Disconnection Electronic)	0 мА

FOUNDATION Fieldbus

Состояние и аварийный сигнал сообщения	Диагностика в соответствии с FF-891
Ток ошибки FDE (Fault Disconnection Electronic)	0 мА

Modbus RS485

Режим отказа	Варианты: <ul style="list-style-type: none"> ▪ Нечисловое значение вместо текущего значения измеряемой величины ▪ Последнее действительное значение
--------------	---

Токовый выход 0/4...20 мА

4 ... 20 мА

Режим отказа	Варианты: <ul style="list-style-type: none"> ▪ 4 до 20 мА в соответствии с рекомендацией NAMUR NE 43 ▪ 4 до 20 мА в соответствии со стандартом US ▪ Минимальное значение: 3,59 мА ▪ Максимальное значение: 22,5 мА ▪ Произвольно определяемое значение между: 3,59 до 22,5 мА ▪ Фактическое значение ▪ Последнее действительное значение
--------------	---

0 ... 20 мА

Режим отказа	Варианты: <ul style="list-style-type: none"> ▪ Максимальный уровень аварийного сигнала: 22 мА ▪ Произвольно определяемое значение между: 0 до 20,5 мА
--------------	---

Импульсный/частотный/релейный выход


Импульсный выход	
Режим отказа	Варианты: <ul style="list-style-type: none"> ▪ Фактическое значение ▪ Импульсы отсутствуют
Частотный выход	
Режим отказа	Варианты: <ul style="list-style-type: none"> ▪ Фактическое значение ▪ 0 Гц ▪ Определенное значение (f_{max} 2 до 12 500 Гц)
Релейный выход	
Режим отказа	Варианты: <ul style="list-style-type: none"> ▪ Текущее состояние ▪ Открытый ▪ Закрытый

Релейный выход

Режим отказа	Варианты: <ul style="list-style-type: none"> ■ Текущее состояние ■ Открытый ■ Закрытый
--------------	---

Локальный дисплей



Текстовый дисплей	Информация о причине и мерах по устранению
Подсветка	Красная подсветка указывает на неисправность прибора.

 Сигнал состояния в соответствии с рекомендацией NAMUR NE 107

Интерфейс/протокол

- По системе цифровой связи:
 - Протокол HART
 - FOUNDATION Fieldbus
 - PROFIBUS PA
 - Modbus RS485
- Через служебный интерфейс

Текстовый дисплей	Информация о причине и мерах по устранению
-------------------	--

 Дополнительная информация о дистанционном управлении →  73

Веб-сервер

Текстовый дисплей	Информация о причине и мерах по устранению
-------------------	--

Светодиодные индикаторы (LED)

Информация о состоянии	Различные светодиодные индикаторы отображают состояние Отображаемая информация зависит от выбранного исполнения прибора: <ul style="list-style-type: none"> ■ Активна подача напряжения питания ■ Активна передача данных ■ Авария/ошибка прибора
------------------------	---

Данные по взрывозащищенному подключению**Значения, связанные с обеспечением безопасности**

Код заказа "Выход; вход 1"	Тип выхода	Значения, связанные с обеспечением безопасности "Выход; вход 1"	
		26 (+)	27 (-)
Опция BA	Токовый выход 4...20 мА HART	$U_{\text{ном}} = 30 \text{ В}$ $U_{\text{макс.}} = 250 \text{ В}$	
Опция GA	PROFIBUS PA	$U_{\text{ном}} = 32 \text{ В}$ $U_{\text{макс.}} = 250 \text{ В}$	
Опция MA	Modbus RS485	$U_{\text{ном}} = 30 \text{ В}$ $U_{\text{макс.}} = 250 \text{ В}$	
Опция SA	FOUNDATION Fieldbus	$U_{\text{ном}} = 32 \text{ В}$ $U_{\text{макс.}} = 250 \text{ В}$	

Код заказа "Выход; вход 2" "Выход; вход 3" "Выход; вход 4"	Тип выхода	Значения, связанные с обеспечением безопасности					
		Выход; вход 2		Выход; вход 3		Выход; вход 4 ¹⁾	
		24 (+)	25 (-)	22 (+)	23 (-)	20 (+)	21 (-)
Опция В	Токовый выход 4...20 мА	U _{ном} = 30 В U _{макс.} = 250 В					
Опция D	Пользовательский вход/выход	U _{ном} = 30 В U _{макс.} = 250 В					
Опция E	Импульсный/частотный/релейный выход	U _{ном} = 30 В U _{макс.} = 250 В					
Опция F	Двойной импульсный выход	U _{ном} = 30 В U _{макс.} = 250 В					
Опция H	Релейный выход	U _{ном} = 30 В I _{ном} = 100 мА (пост. ток)/500 мА (пер. ток) U _{макс.} = 250 В					
Опция I	Токовый вход 4...20 мА	U _{ном} = 30 В U _{макс.} = 250 В					
Опция J	Входной сигнал состояния	U _{ном} = 30 В U _{макс.} = 250 В					

1) Код заказа "Выход; вход 4" доступна только для прибора Proline 500 с цифровым преобразователем.

**Значения для искробезопасного исполнения Значения для искробезопасного исполнения
Значения для искробезопасного исполнения или значения NIFW**

Код заказа "Выход; вход 1"	Тип выхода	Значения для искробезопасного исполнения "Выход; вход 1"	
		26 (+)	27 (-)
Опция CA	Токовый выход 4...20 мА HART Ex i	U _i = 30 В I _i = 100 мА P _i = 1,25 Вт L _i = 0 C _i = 0	
Опция HA	PROFIBUS PA Ex i	Ex ia ¹⁾ U _i = 30 В I _i = 570 мА P _i = 8,5 Вт L _i = 10 мкГн C _i = 5 нФ	Ex ic ²⁾ U _i = 32 В I _i = 570 мА P _i = 8,5 Вт L _i = 10 мкГн C _i = 5 нФ
Опция TA	FOUNDATION Fieldbus Ex i	Ex ia ¹⁾ U _i = 30 В I _i = 570 мА P _i = 8,5 Вт L _i = 10 мкГн C _i = 5 нФ	Ex ic ²⁾ U _i = 32 В I _i = 570 мА P _i = 8,5 Вт L _i = 10 мкГн C _i = 5 нФ

- 1) Доступно только для исполнения "Зона 1, класс I, раздел 1"
- 2) Доступно только для исполнения "Зона 2, класс I, раздел 2" и только для прибора Proline 500 с цифровым преобразователем

Код заказа "Выход; вход 2" "Выход; вход 3" "Выход; вход 4"	Тип выхода	Значения для искробезопасного исполнения Значения для искробезопасного исполнения Значения для искробезопасного исполнения или значения NIFW					
		Выход; вход 2		Выход; вход 3		Выход; вход 4 ¹⁾ .	
		24 (+)	25 (-)	22 (+)	23 (-)	20 (+)	21 (-)
Опция С	Токовый выход 4...20 мА Ex i	$U_i = 30 \text{ В}$ $I_i = 100 \text{ мА}$ $P_i = 1,25 \text{ Вт}$ $L_i = 0$ $C_i = 0$					
Опция G	Импульсный/ частотный/релейный выход Ex i	$U_i = 30 \text{ В}$ $I_i = 100 \text{ мА}$ $P_i = 1,25 \text{ Вт}$ $L_i = 0$ $C_i = 0$					

1) Код заказа "Выход; вход 4" доступна только для прибора Proline 500 с цифровым преобразователем

Отсечка при низком расходе

Точки переключения для отсечки при низком расходе выбираются пользователем.

Гальваническая изоляция

Выходы гальванически развязаны друг с другом и с землей (PE).

Данные протокола

HART

ID изготовителя	0x11
ID типа прибора	0x3C
Версия протокола HART	7
Файлы описания прибора (DTM, DD)	Информация и файлы на: www.endress.com
Нагрузка HART	Мин. 250 Ом

Динамические переменные	<p>Чтение динамических переменных: команда HART № 3 Значения измеряемых величин можно присваивать любым динамическим переменным.</p> <p>Измеряемые величины для первой динамической переменной (PV)</p> <ul style="list-style-type: none"> ▪ Выкл. ▪ Объемный расход ▪ Массовый расход ▪ Скорректированный объемный расход ▪ Скорость потока ▪ Температура ▪ Электронная температура <p>Измеряемые величины для второй (SV), третьей (TV) и четвертой (QV) динамических переменных</p> <ul style="list-style-type: none"> ▪ Объемный расход ▪ Массовый расход ▪ Скорректированный объемный расход ▪ Скорость потока ▪ Температура ▪ Электронная температура ▪ Сумматор 1 ▪ Сумматор 2 ▪ Сумматор 3
Переменные прибора	<p>Чтение переменных прибора: команда HART № 9 Присвоения переменных прибора фиксируются.</p> <p>Возможна передача до 8 переменных прибора:</p> <ul style="list-style-type: none"> ▪ 0 = объемный расход ▪ 1 = массовый расход ▪ 2 = скорректированный объемный расход ▪ 3 = скорость потока ▪ 4 = проводимость ▪ 5 = скорректированная проводимость ▪ 6 = температура ▪ 7 = электронная температура ▪ 8 = сумматор 1 ▪ 9 = сумматор 2 ▪ 10 = сумматор 3

PROFIBUS PA

ID изготовителя	0x11
Идент. номер	0x156C
Версия профиля	3.02
Файлы описания прибора (GSD, DTM, DD)	<p>Информация и файлы на:</p> <ul style="list-style-type: none"> ▪ www.endress.com ▪ www.profibus.org

<p>Выходные значения (передаваемые из измерительного прибора в систему автоматизации)</p>	<p>Пакет прикладных программ Heartbeat Technology В пакете прикладных программ Heartbeat Technology доступны дополнительные измеряемые величины:</p> <p>Аналоговый вход 1...4</p> <ul style="list-style-type: none"> ■ Объемный расход ■ Массовый расход ■ Скорректированный объемный расход ■ Скорость потока ■ Проводимость ■ Скорректированная проводимость ■ Температура ■ Электронная температура ■ Токовый вход <p>Цифровой вход 1...2</p> <ul style="list-style-type: none"> ■ Контроль заполнения трубы ■ Отсечка при низком расходе ■ Проверка состояния <p>Сумматор 1...3</p> <ul style="list-style-type: none"> ■ Массовый расход ■ Объемный расход ■ Скорректированный объемный расход
<p>Входные значения (передаваемые из системы автоматизации в измерительный прибор)</p>	<p>Аналоговый выход 1...2 (фиксированное назначение)</p> <ul style="list-style-type: none"> ■ Аналоговый выход 1: внешняя плотность ■ Аналоговый выход 2: внешняя температура <p>Цифровой выход 1...3 (фиксированное назначение)</p> <ul style="list-style-type: none"> ■ Цифровой выход 1: активация/деактивация режима подавления измерений ■ Цифровой выход 2: начало поверки ■ Цифровой выход 3: непроводящий/проводящий релейный выход <p>Сумматор 1...3</p> <ul style="list-style-type: none"> ■ Суммировать ■ Сброс и удержание ■ Предварительная установка и удержание ■ Настройка рабочего режима: <ul style="list-style-type: none"> - Суммарный расход - Суммарный расход прямого потока - Суммарный расход обратного потока - Последнее действительное значение
<p>Поддерживаемые функции</p>	<ul style="list-style-type: none"> ■ Идентификация и техническое обслуживание Простая идентификация прибора в составе системы управления и по данным на заводской табличке ■ Выгрузка/загрузка по PROFIBUS Чтение и запись параметров с использованием выгрузки/загрузки по PROFIBUS выполняется до 10 раз быстрее ■ Краткая информация о состоянии Кратчайшая и интуитивно понятная диагностическая информация с разбивкой выдаваемых диагностических сообщений по категориям
<p>Настройка адреса устройства</p>	<ul style="list-style-type: none"> ■ DIP-переключатели на электронном модуле ввода/вывода ■ Локальный дисплей ■ С помощью управляющих программ (например, FieldCare)
<p>Совместимость с более ранними моделями</p>	<p>В случае замены прибора: измерительный прибор Promag 500 поддерживает совместимость по циклическим данным с предыдущими моделями. Исправлять технические параметры сети PROFIBUS в GSD-файле приборов Promag 500 не требуется.</p> <p>Предыдущие модели:</p> <ul style="list-style-type: none"> ■ Promag 50 PROFIBUS PA <ul style="list-style-type: none"> - Ид. номер: 1525 (16-ричный) - Расширенный GSD-файл: EH3x1525.gsd - Стандартный GSD-файл: EH3_1525.gsd ■ Promag 53 PROFIBUS PA <ul style="list-style-type: none"> - Ид. номер: 1527 (16-ричный) - Расширенный GSD-файл: EH3x1527.gsd - Стандартный GSD-файл: EH3_1527.gsd <p> Описание функций совместимости: Руководство по эксплуатации →  89.</p>

FOUNDATION Fieldbus


ИД изготовителя	0x452B48
Идент. номер	0x103C
Версия прибора	1
Версия файлов описания прибора (DD)	Информация и файлы на: <ul style="list-style-type: none"> ▪ www.endress.com ▪ www.fieldbus.org
Версия файла совместимости (CFF)	
Комплект для тестирования на совместимость (Interoperability Test Kit, ИТК)	Версия 6.1.2
Номер операции испытания ИТК	Информация: <ul style="list-style-type: none"> ▪ www.endress.com ▪ www.fieldbus.org
Поддержка функции Link Master (LAS)	Да
Выбор функций "Link Master" и "Basic Device"	Да Заводская установка: Basic Device
Адрес узла	Заводская установка: 247 (0xF7)
Поддерживаемые функции	Доступны следующие способы: <ul style="list-style-type: none"> ▪ Перезапуск ▪ Перезапуск электронной заводской таблички (ENP) ▪ Диагностика
Виртуальные коммуникационные связи (VCR)	
Количество VCR	44
Количество связанных объектов в VFD	50
Постоянные позиции	1
VCR клиента	0
VCR сервера	10
VCR источника	43
VCR назначения	0
VCR подписчика	43
VCR издателя	43
Пропускная способность канала устройства	
Временной интервал	4
Мин. задержка между PDU	8
Макс. задержка ответа	20

Блоки трансмиттеров

Блок	Содержание	Выходные значения
Настройка блока трансмиттера (TRDSUP)	Все параметры для стандартного ввода в эксплуатацию.	Выходные сигналы отсутствуют
Дополнительная настройка блока трансмиттера (TRDASUP)	Все параметры для более точной настройки измерения.	Выходные сигналы отсутствуют

Блок	Содержание	Выходные значения
Блок трансмиттера для дисплея (TRDDISP)	Параметры настройки местного дисплея.	Выходные сигналы отсутствуют
Блок трансмиттера HistoROM (TRDHROM)	Параметры для использования функции HistoROM.	Выходные сигналы отсутствуют
Блок трансмиттера для диагностики (TRDDIAG)	Диагностическая информация.	Переменные процесса (канал AI) <ul style="list-style-type: none"> ■ Температура (7) ■ Объемный расход (9) ■ Массовый расход (11) ■ Скорректированный объемный расход (13) ■ Скорость потока (37) ■ Температура электронного модуля (39) ■ Проводимость (70) ■ Скорректированная проводимость (71)
Блок трансмиттера для настройки в режиме "Эксперт" (TRDEXP)	Параметры, для надлежащей установки которых пользователь должен обладать глубокими знаниями об управлении прибором.	Выходные сигналы отсутствуют
Блок трансмиттера, содержащий информацию о режиме "Эксперт" (TRDEXPIN)	Параметры, содержащие информацию о состоянии прибора.	Выходные сигналы отсутствуют
Блок трансмиттера для обслуживания сенсора (TRDSRVS)	Параметры, доступные только для специалистов отдела сервиса Endress +Hauser.	Выходные сигналы отсутствуют
Блок преобразователя, содержащий информацию об обслуживании (TRDSRVIF)	Параметры, содержащие информацию о состоянии прибора, предназначенную для сотрудников отдела сервиса Endress+Hauser.	Выходные сигналы отсутствуют
Блок трансмиттера для счетчика общего запаса (TRDTIC)	Параметры для настройки всех сумматоров и счетчика.	Переменные процесса (канал AI) <ul style="list-style-type: none"> ■ Сумматор 1 (16) ■ Сумматор 2 (17) ■ Сумматор 3 (18)
Блок трансмиттера для функции Heartbeat Technology (TRDHBT)	Параметры для настройки и исчерпывающая информация о результатах поверки.	Выходные сигналы отсутствуют
Блок трансмиттера для результатов Heartbeat 1 (TRDHBTR1)	Информация о результатах поверки.	Выходные сигналы отсутствуют
Блок трансмиттера для результатов Heartbeat 2 (TRDHBTR2)	Информация о результатах поверки.	Выходные сигналы отсутствуют
Блок трансмиттера для результатов Heartbeat 3 (TRDHBTR3)	Информация о результатах поверки.	Выходные сигналы отсутствуют
Блок трансмиттера для результатов Heartbeat 4 (TRDHBTR4)	Информация о результатах поверки.	Выходные сигналы отсутствуют

Функциональные блоки

Блок	Число блоков	Число исполнений	Переменные процесса (канал)
Блок ресурсов (RB)	1	Этот блок (расширенный функционал) содержит все данные, однозначно определяющие прибор; он является эквивалентом электронной заводской таблички прибора.	–
Блоки аналоговых входных данных (AI)	4	7 мс	Переменные процесса (канал AI) <ul style="list-style-type: none"> ■ Температура (7) ■ Объемный расход (9) ■ Массовый расход (11) ■ Скорректированный объемный расход (13) ■ Сумматор 1 (16) ■ Сумматор 2 (17) ■ Сумматор 3 (18) ■ Скорость потока (37) ■ Температура электронного модуля (39) ■ Проводимость (70) ■ Скорректированная проводимость (71)
Блок дискретного входа (DI)	2	5 мс	<ul style="list-style-type: none"> ■ Состояние релейного выхода (101) ■ Отсечка при низком расходе (103) ■ Контроль заполнения трубы (104) ■ Проверка состояния (105)
Блок PID (PID)	1	6 мс	–
Блок нескольких аналоговых выходов (MAO)	1	5 мс	Канал_0 (121) <ul style="list-style-type: none"> ■ Значение 1: переменная внешней компенсации, температура ■ Значение 2: переменная внешней компенсации, плотность  Переменные компенсации по должны передаваться в прибор в базовых единицах СИ.
Блок нескольких цифровых выходов (MDO)	1	5 мс	Канал_DO (122) <ul style="list-style-type: none"> ■ Значение 1: сброс сумматора 1 ■ Значение 2: сброс сумматора 2 ■ Значение 3: сброс сумматора 3 ■ Значение 4: переопределение расхода ■ Значение 5: запуск проверки работоспособности ■ Значение 6: релейный выход состояния ■ Значение 7: не присвоено ■ Значение 8: не присвоено
Блок интегратора (IT)	1	6 мс	–

Modbus RS485

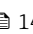
Протокол	Спецификация прикладных протоколов Modbus 1.1
Показатели времени отклика	<ul style="list-style-type: none"> ▪ Прямой доступ к данным: обычно 25 до 50 мс ▪ Буфер автосканирования (диапазон данных): обычно 3 до 5 мс
Тип прибора	Ведомое устройство
Диапазон адресов ведомого устройства	1 до 247
Диапазон ширококвещательных адресов	0
Коды функций	<ul style="list-style-type: none"> ▪ 03: Считывание регистра временного хранения информации ▪ 04: Считывание входного регистра ▪ 06: Запись отдельных регистров ▪ 08: Диагностика ▪ 16: Запись нескольких регистров ▪ 23: Чтение/запись нескольких регистров
Широковещательные сообщения	<p>Поддерживаются следующими кодами функций:</p> <ul style="list-style-type: none"> ▪ 06: Запись отдельных регистров ▪ 16: Запись нескольких регистров ▪ 23: Чтение/запись нескольких регистров
Поддерживаемая скорость передачи	<ul style="list-style-type: none"> ▪ 1 200 BAUD ▪ 2 400 BAUD ▪ 4 800 BAUD ▪ 9 600 BAUD ▪ 19 200 BAUD ▪ 38 400 BAUD ▪ 57 600 BAUD ▪ 115 200 BAUD
Режим передачи данных	<ul style="list-style-type: none"> ▪ ASCII ▪ RTU
Доступ к данным	<p>Доступ к каждому параметру прибора можно осуществить с помощью Modbus RS485.</p> <p> Информация о регистрах Modbus</p>
Совместимость с более ранними моделями	<p>В случае замены прибора: измерительный прибор Promag 500 поддерживает совместимость по регистрам Modbus для переменных процесса и диагностической информации с предыдущими моделями Promag 53. Изменение технических параметров в системе автоматизации не требуется.</p> <p> Описание функций совместимости: Руководство по эксплуатации →  89.</p>

Источник питания

Назначение клемм

Преобразователь: напряжение питания, входы/выходы

HART

Напряжение питания		Вход/выход 1		Вход/выход 2		Вход/выход 3		Вход/выход 4	
1 (+)	2 (-)	26 (+)	27 (-)	24 (+)	25 (-)	22 (+)	23 (-)	20 (+)	21 (-)
Назначение клемм зависит от конкретного заказанного исполнения прибора →  14.									

FOUNDATION Fieldbus

Напряжение питания		Вход/выход 1		Вход/выход 2		Вход/выход 3		Вход/выход 4	
1 (+)	2 (-)	26 (A)	27 (B)	24 (+)	25 (-)	22 (+)	23 (-)	20 (+)	21 (-)
Назначение клемм зависит от конкретного заказанного исполнения прибора → 14.									

PROFIBUS PA

Напряжение питания		Вход/выход 1		Вход/выход 2		Вход/выход 3		Вход/выход 4	
1 (+)	2 (-)	26 (B)	27 (A)	24 (+)	25 (-)	22 (+)	23 (-)	20 (+)	21 (-)
Назначение клемм зависит от конкретного заказанного исполнения прибора → 14.									

Modbus RS485

Напряжение питания		Вход/выход 1		Вход/выход 2		Вход/выход 3		Вход/выход 4	
1 (+)	2 (-)	26 (B)	27 (A)	24 (+)	25 (-)	22 (+)	23 (-)	20 (+)	21 (-)
Назначение клемм зависит от конкретного заказанного исполнения прибора → 14.									


Клеммный отсек преобразователя и сенсора: соединительный кабель

Сенсор и преобразователь, установленные в различных местах, соединяются друг с другом соединительным кабелем. Этот кабель подключается посредством клеммных отсеков на корпусах сенсора и преобразователя.

Назначение клемм и подключение соединительного кабеля:

- Proline 500 – цифровое исполнение → 31
- Proline 500 → 31

Доступные разъемы приборов

 Разъемы приборов запрещается использовать во взрывоопасных зонах!

Разъемы приборов доступны только для следующих исполнений приборов:

Код заказа "Вход; выход 1"

- Опция GA "PROFIBUS PA" → 29
- Опция SA "FOUNDATION Fieldbus" → 29

Код заказа "Вход; выход 1", опция GA "PROFIBUS PA"

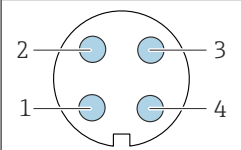
Код заказа "Электроподключение"	Кабельный ввод 2	Кабельный ввод 3
L, N, P, U	Разъем M12 × 1	–

Код заказа "Вход; выход 1", опция SA "FOUNDATION Fieldbus"

Код заказа "Электроподключение"	Кабельный ввод 2	Кабельный ввод 3
M, 3, 4, 5	Разъем 7/8"	–

Назначение контактов, разъем прибора

PROFIBUS PA

		Кон такт	Назначение	Кодировка	Разъем/гнездо
1	+		PROFIBUS PA +	A	Разъем
2			Заземление		

	3	-	PROFIBUS PA -		
	4		Не присвоено		

FOUNDATION Fieldbus

	Контакт	Назначение		Кодировка	Разъем/гнездо
	1	+	Сигнал +	А	Разъем
	2	-	Сигнал -		
	3		Заземление		
	4		Не присвоено		

Напряжение питания

Код заказа "Питание"	напряжения на клеммах		Частотный диапазон
Опция D	Постоянный ток 24 В	±20%	-
Опция E	Пер. ток 100 до 240 В	-15...+10%	50/60 Гц, ±4 Гц
Опция I	Постоянный ток 24 В	±20%	-
	Пер. ток 100 до 240 В	-15...+10%	50/60 Гц, ±4 Гц

Потребляемая мощность**Преобразователь**

Макс. 10 Вт (активная мощность)

Потребление тока**Преобразователь**

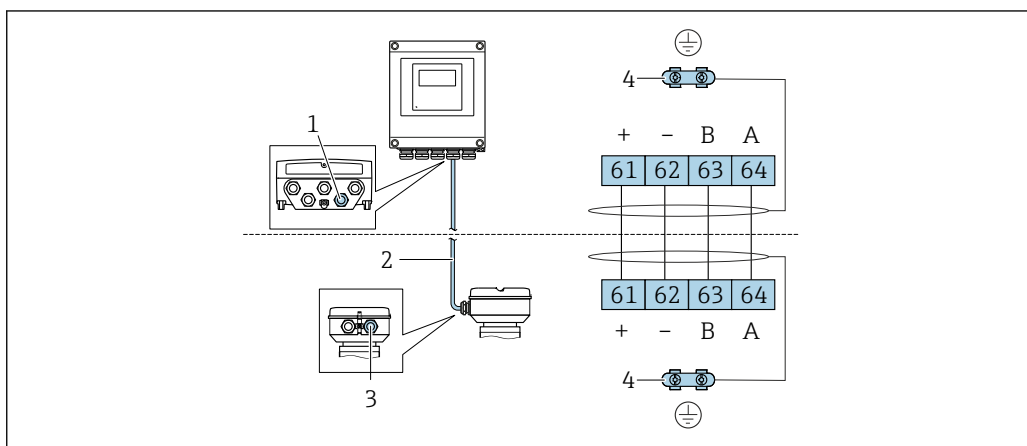
- Макс. 400 мА (24 В)
- Макс. 200 мА (110 В, 50/60 Гц; 230 В, 50/60 Гц)

Сбой питания

- Сумматоры останавливают подсчет на последнем измеренном значении.
- Параметры настройки сохраняются на встроенном устройстве памяти (HistoROM DAT).
- Сохраняются сообщения об ошибках (в т.ч. значение счетчика отработанного времени).

Электрическое подключение

Подключение соединительного кабеля: Proline 500 – цифровое исполнение

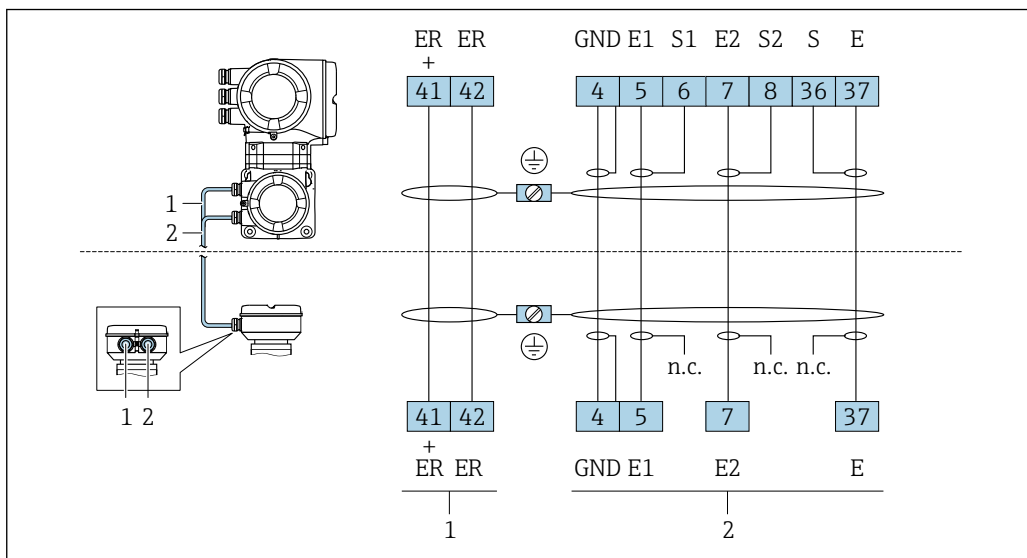


A0028198

- 1 Кабельный ввод для кабеля на корпусе преобразователя
- 2 Соединительный кабель для подключения ISEM
- 3 Кабельный ввод для проведения кабеля или подключения разъема на корпусе клеммного отсека сенсора
- 4 Заземление через клемму заземления; в исполнениях с разъемом прибора заземление осуществляется через разъем.

Подключение соединительного кабеля: Proline 500



Соединительный кабель подключается посредством клемм.



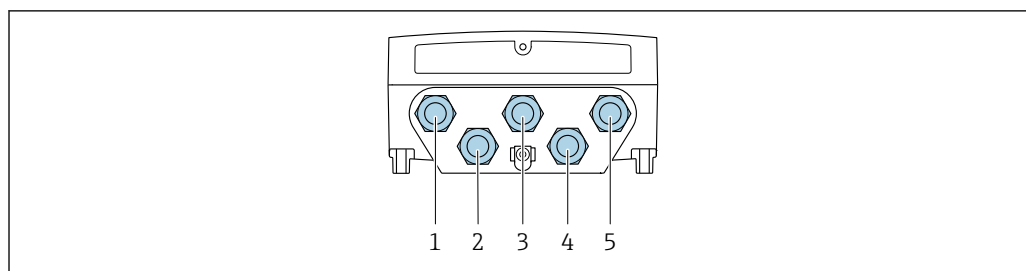
A0029145

- 1 Кабель питания катушки
- 2 Сигнальный кабель

Подключение преобразователя

-  Назначение клемм → 28
-  Назначение контактов разъема прибора → 29

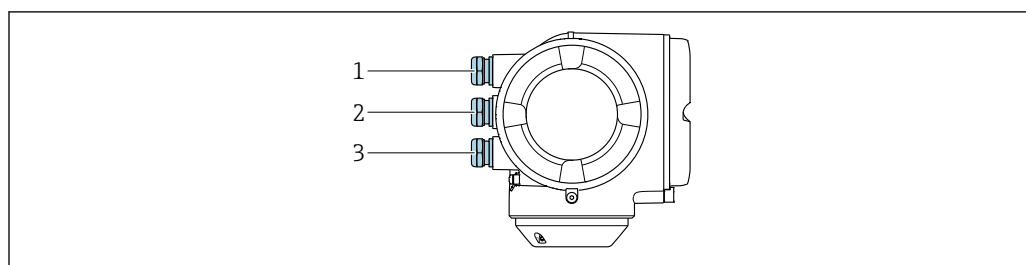
Подключение Proline 500 с цифровым преобразователем



A0028200

- 1 Кабельный ввод для кабеля подачи напряжения питания
- 2 Кабельный ввод для кабеля или подключения разъема прибора для передачи сигнала
- 3 Кабельный ввод для кабеля или подключения разъема прибора для передачи сигнала
- 4 Кабельный ввод для кабеля, соединяющего сенсор с преобразователем
- 5 Кабельный ввод для проведения кабеля или подключения разъема передачи входного/выходного сигнала; опция: подключение внешней антенны WLAN или служебного разъема

Подключение преобразователя Proline 500

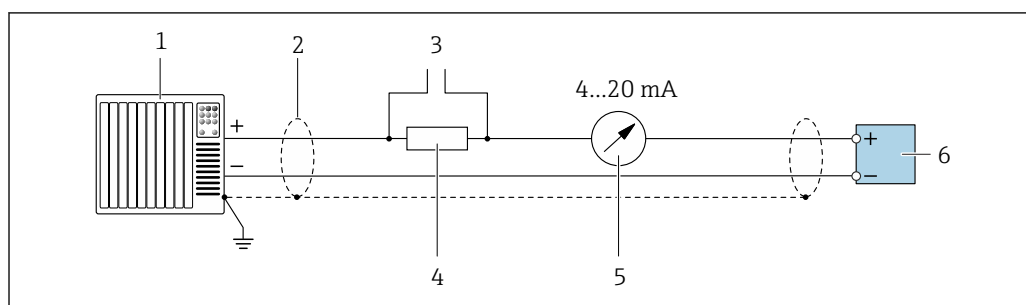


A0026781

- 1 Кабельный ввод для кабеля подачи напряжения питания
- 2 Кабельный ввод для передачи входного/выходного сигнала
- 3 Кабельный ввод для передачи входного/выходного сигнала; опция: подключение внешней антенны WLAN или служебного разъема

Примеры подключения

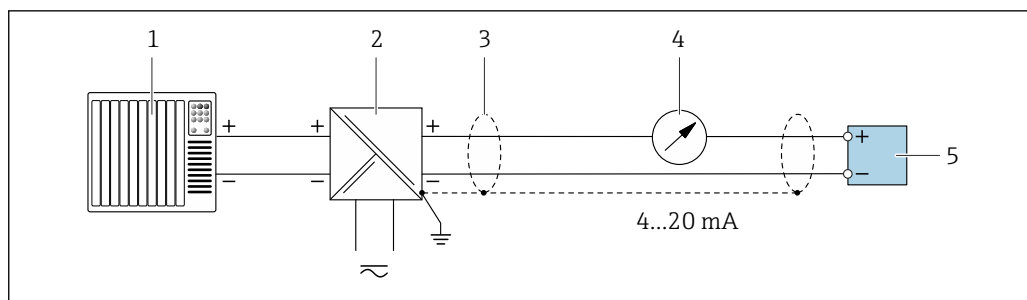
Токовый выход 4...20 мА HART



A0029055

2 Пример подключения для токового выхода 4...20 мА HART (активного)

- 1 Система автоматизации с токовым входом (например, ПЛК)
- 2 Экран кабеля: для выполнения требований по ЭМС необходимо заземление экрана кабеля с обоих концов; соблюдайте спецификацию кабелей → 40
- 3 Подключение приборов, работающих по протоколу HART → 73
- 4 Резистор для подключения HART ($\geq 250 \text{ Ом}$): не допускайте превышения максимальной нагрузки → 15
- 5 Аналоговый блок индикации; не допускайте превышения максимальной нагрузки → 15
- 6 Преобразователь

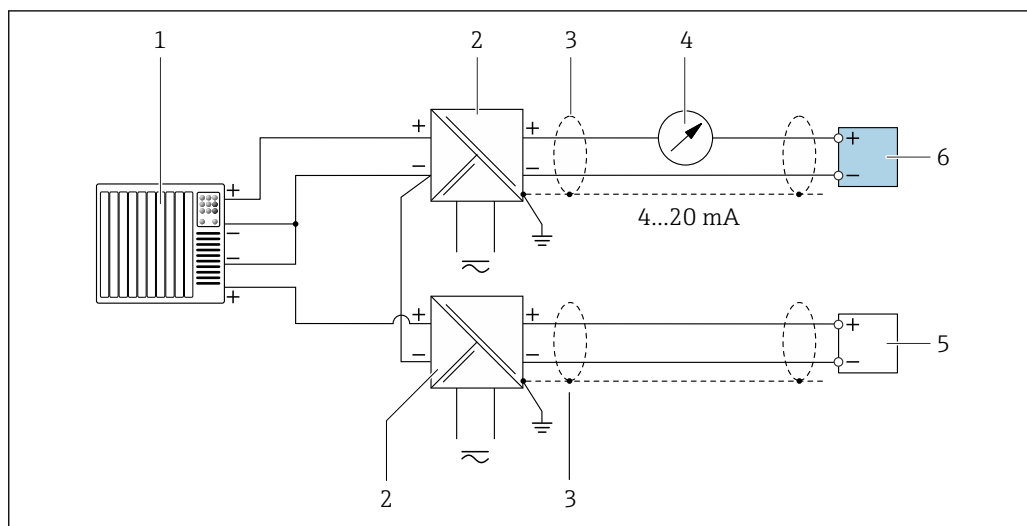


A0028762

3 Пример подключения для токового выхода 4...20 мА HART (пассивного)

- 1 Система автоматизации с токовым входом (например, ПЛК)
- 2 Источник питания
- 3 Экран кабеля: для выполнения требований по ЭМС необходимо заземление экрана кабеля с обоих концов; соблюдайте спецификацию кабелей → 40
- 4 Аналоговый блок индикации; не допускайте превышения максимальной нагрузки → 15
- 5 Преобразователь

Вход HART

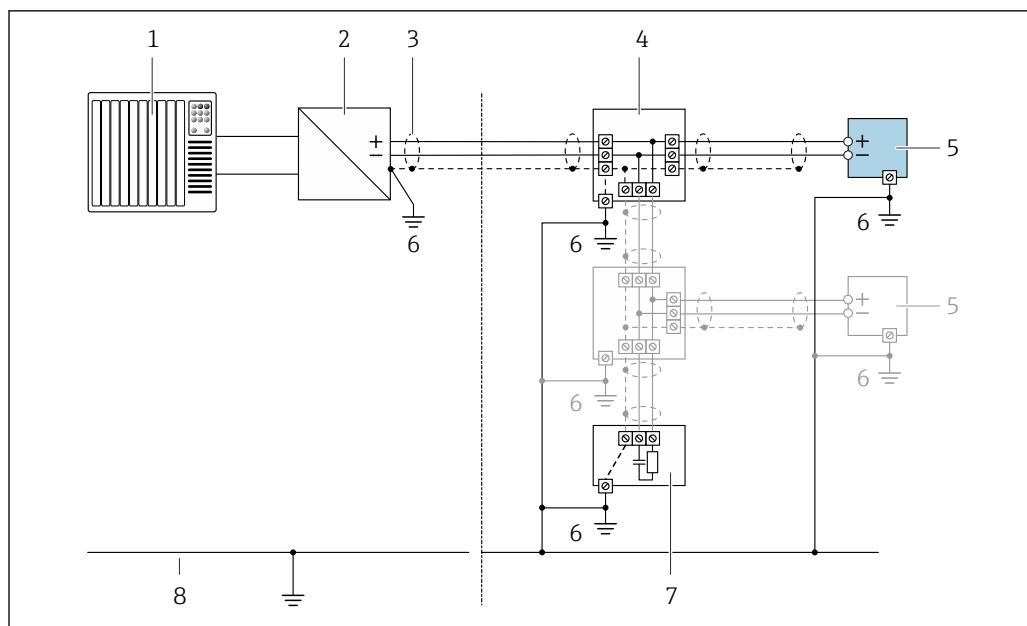


A0028763

4 Пример подключения для входа HART с общим минусом (пассивного)

- 1 Система автоматизации с выходом HART (например, ПЛК)
- 2 Активный барьер искрозащиты для подачи напряжения (например, RN221N)
- 3 Экран кабеля: для выполнения требований по ЭМС необходимо заземление экрана кабеля с обоих концов; соблюдайте спецификацию кабелей
- 4 Аналоговый блок индикации; не допускайте превышения максимальной нагрузки
- 5 Преобразователь давления (например, Cerabar M, Cerabar S): см. требования
- 6 Преобразователь

PROFIBUS-PA

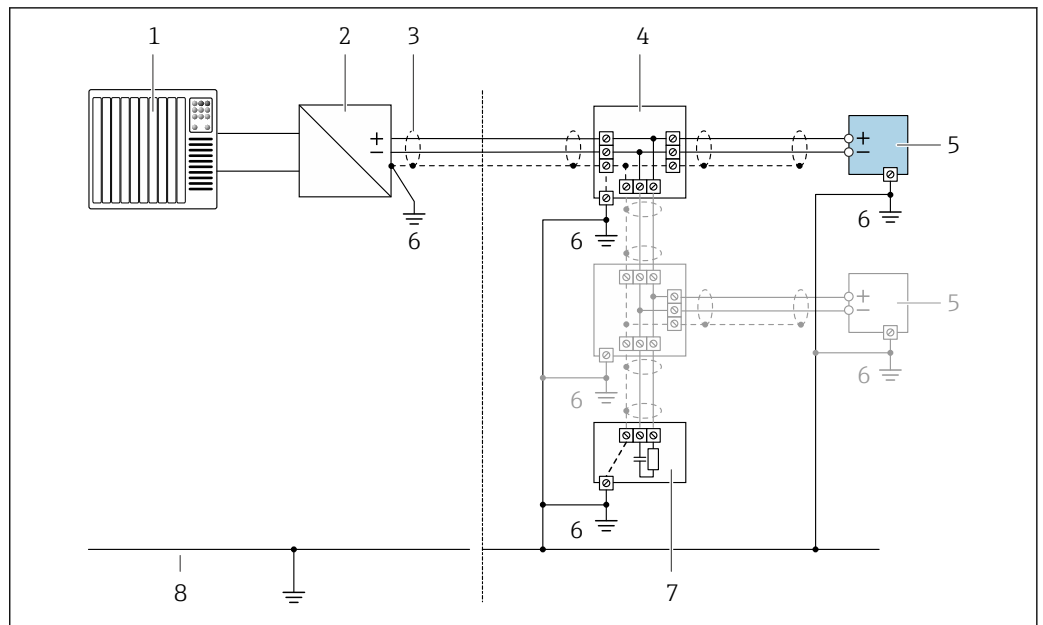


A0028768

5 Пример подключения для PROFIBUS-PA

- 1 Система управления (например, ПЛК)
- 2 Сегментный соединитель PROFIBUS PA
- 3 Экран кабеля: для выполнения требований по ЭМС необходимо заземление экрана кабеля с обоих концов; соблюдайте спецификацию кабелей
- 4 Распределительная коробка
- 5 Измерительный прибор
- 6 Местное заземление
- 7 Терминатор шины
- 8 Линия выравнивания потенциалов

FOUNDATION Fieldbus

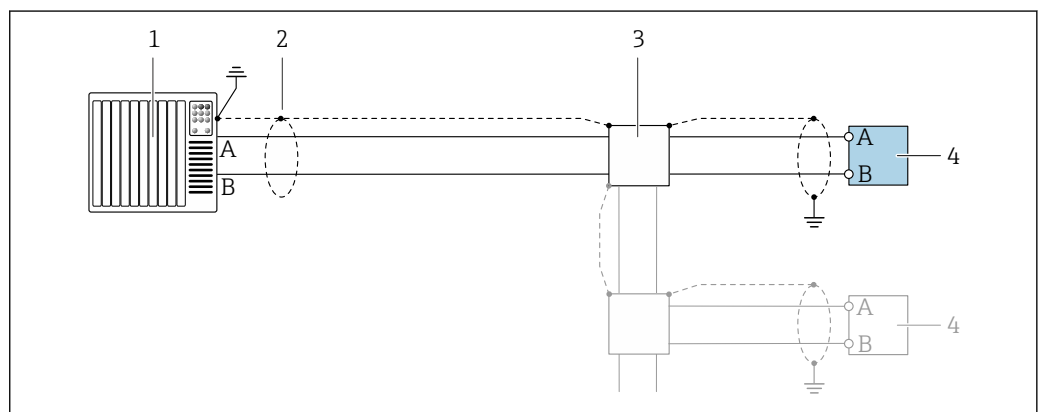


A0028768

6 Пример подключения для FOUNDATION Fieldbus

- 1 Система управления (например, ПЛК)
- 2 Стабилизатор напряжения (FOUNDATION Fieldbus)
- 3 Экран кабеля: для выполнения требований по ЭМС необходимо заземление экрана кабеля с обоих концов; соблюдайте спецификацию кабелей
- 4 Распределительная коробка
- 5 Измерительный прибор
- 6 Местное заземление
- 7 Терминатор шины
- 8 Линия выравнивания потенциалов

Modbus RS485

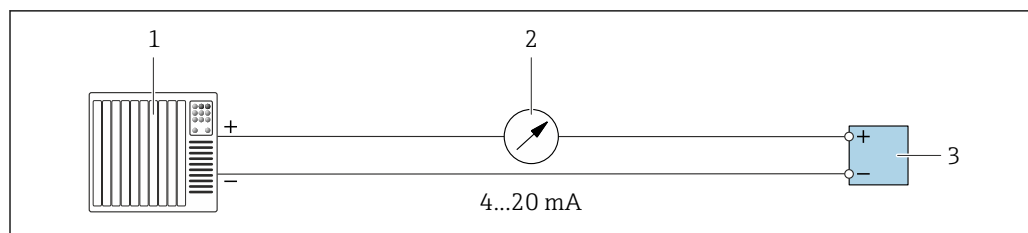


A0028765

7 Пример подключения для Modbus RS485, безопасная зона и зона 2/разд. 2

- 1 Система управления (например, ПЛК)
- 2 Экран кабеля: для выполнения требований по ЭМС необходимо заземление экрана кабеля с обоих концов; соблюдайте спецификацию кабелей
- 3 Распределительная коробка
- 4 Преобразователь

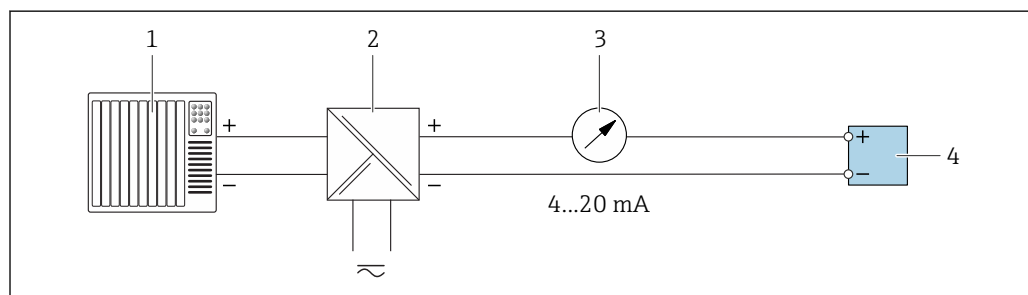
Токовый выход 4–20 мА



A0028758

8 Пример подключения для токового выхода 4–20 мА (активного)

- 1 Система автоматизации с токовым входом (например, ПЛК)
- 2 Аналоговый блок индикации; не допускайте превышения максимальной нагрузки
- 3 Преобразователь

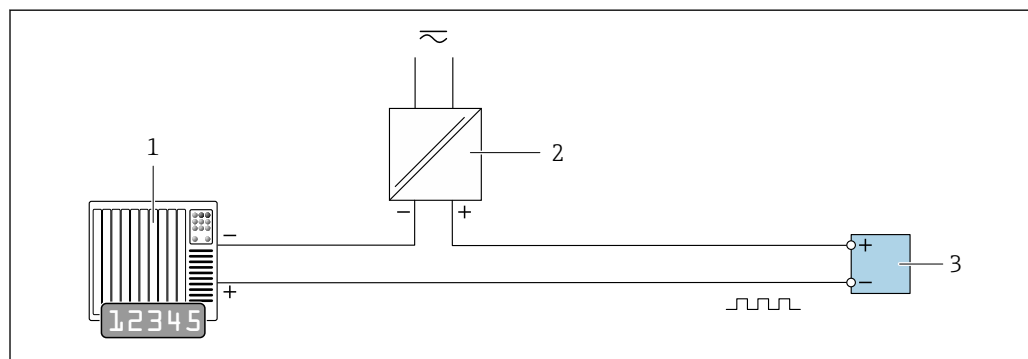


A0028759

9 Пример подключения для токового выхода 4–20 мА (пассивного)

- 1 Система автоматизации с токовым входом (например, ПЛК)
- 2 Активный барьер искрозащиты для подачи напряжения (например, RN22 1N)
- 3 Аналоговый блок индикации; не допускайте превышения максимальной нагрузки
- 4 Преобразователь

Импульсный/частотный выход

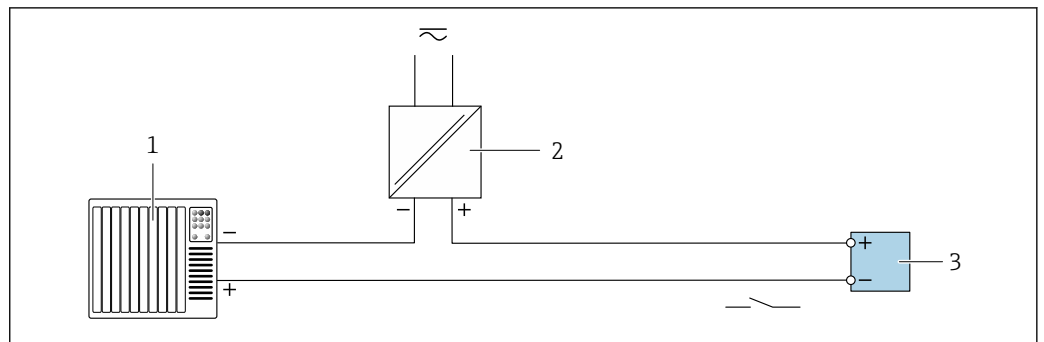


A0028761

10 Пример подключения для импульсного/частотного выхода (пассивного)

- 1 Система автоматизации с импульсным/частотным входом (например, ПЛК)
- 2 Источник питания
- 3 Преобразователь: соблюдайте требования к входным значениям → 16

Релейный выход

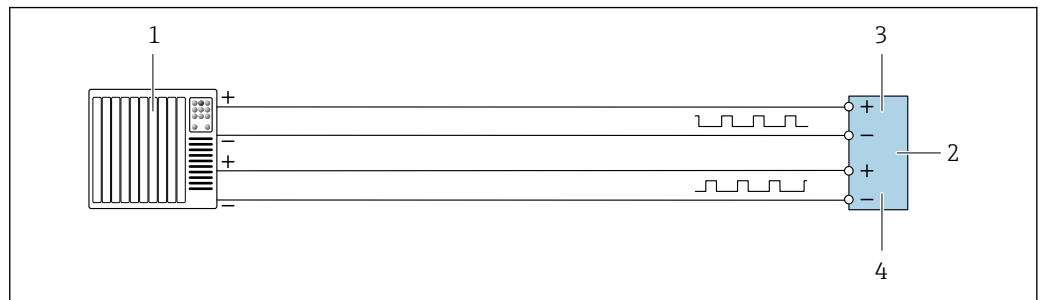


A0028760

11 Пример подключения для релейного выхода (пассивного)

- 1 Система автоматизации с релейным входом (например, ПЛК)
- 2 Источник питания
- 3 Преобразователь: соблюдайте требования к входным значениям → 16

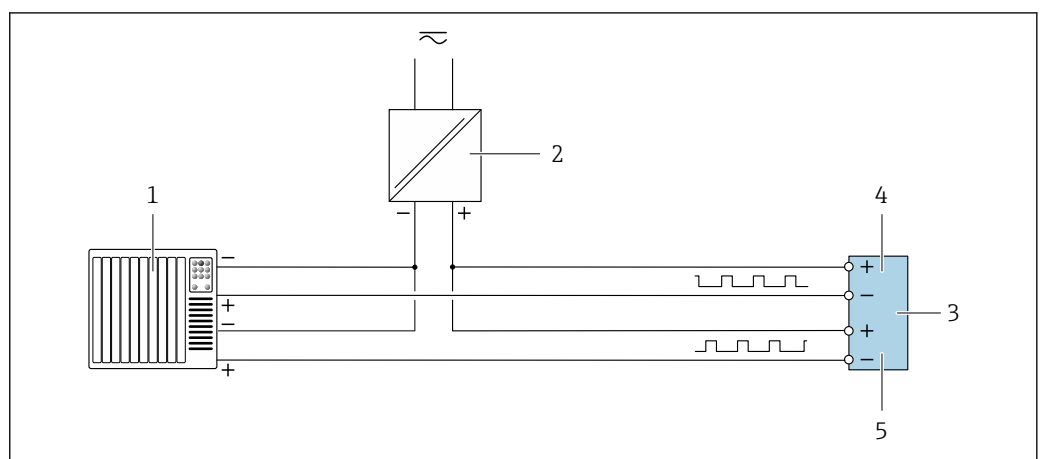
Двойной импульсный выход



A0029280

12 Пример подключения двойного импульсного выхода (активного)

- 1 Система автоматизации с двойным импульсным входом (например, ПЛК)
- 2 Преобразователь: соблюдайте требования к входным значениям → 17
- 3 Двойной импульсный выход
- 4 Двойной импульсный выход (ведомый), с переменной фаз

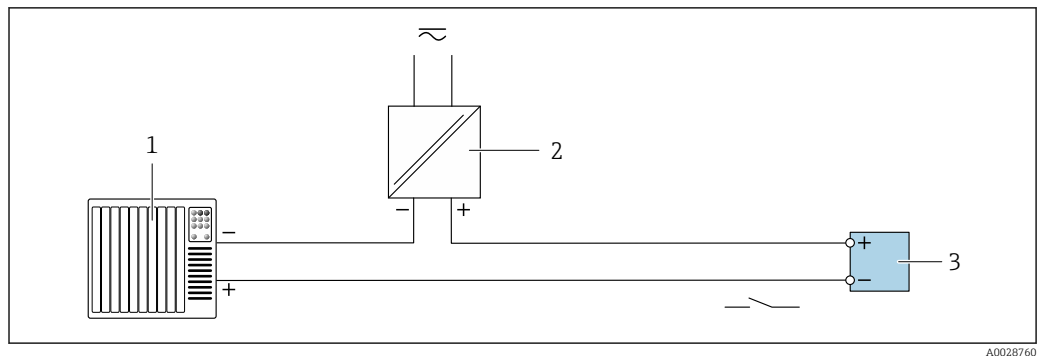


A0029279

13 Пример подключения двойного импульсного выхода (пассивного)

- 1 Система автоматизации с двойным импульсным входом (например, ПЛК)
- 2 Источник питания
- 3 Преобразователь: соблюдайте требования к входным значениям → 17
- 4 Двойной импульсный выход
- 5 Двойной импульсный выход (ведомый), с переменной фаз

Релейный выход

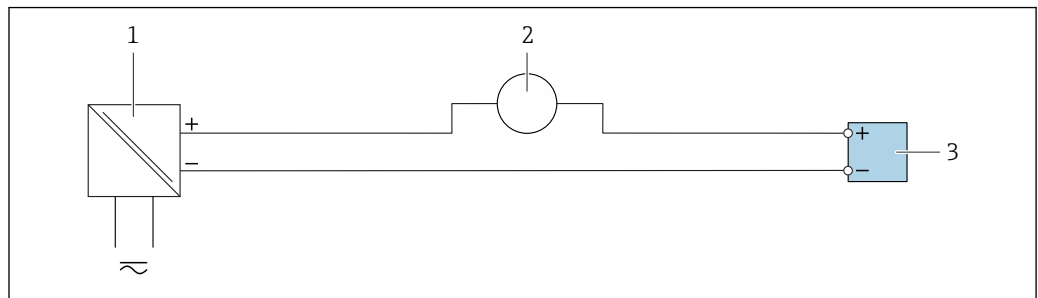


A0028760

14 Пример подключения релейного выхода (пассивного)

- 1 Система автоматизации с релейным входом (например, ПЛК)
- 2 Источник питания
- 3 Преобразователь: соблюдайте требования к входным значениям → 18

Токовый вход

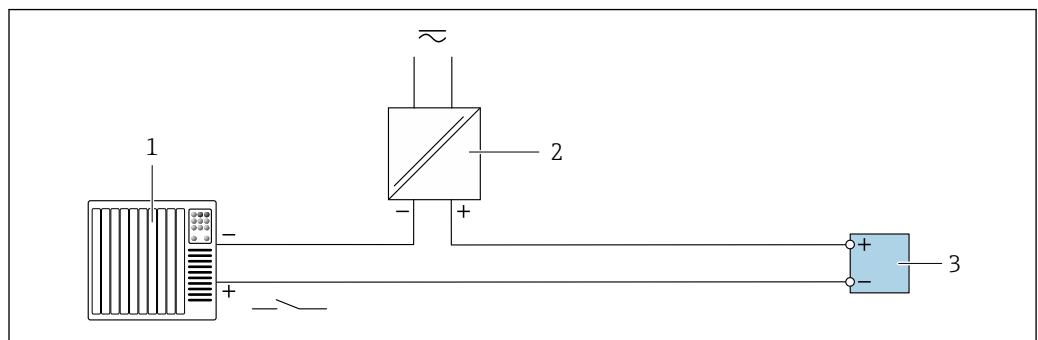


A0028915

15 Пример подключения для токового входа 4...20 мА

- 1 Источник питания
- 2 Внешнее измерительное устройство (например, для считывания давления или температуры)
- 3 Преобразователь: соблюдайте требования к входным значениям

Входной сигнал состояния



A0028764

16 Пример подключения для входного сигнала состояния

- 1 Система автоматизации с выходом для сигнала состояния (например, ПЛК)
- 2 Источник питания
- 3 Преобразователь: соблюдайте требования к входным значениям

Выравнивание потенциалов

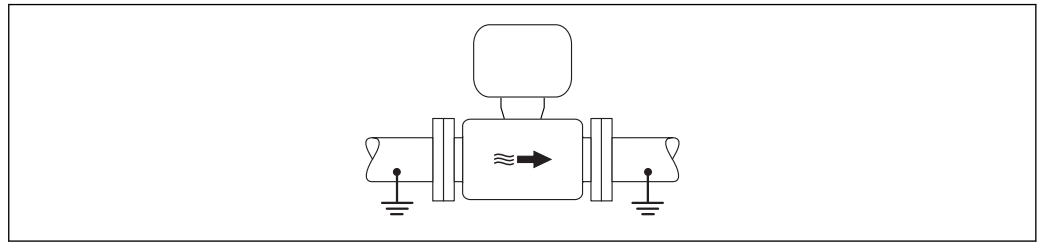
Требования

Для обеспечения правильности измерений соблюдайте следующие требования:

- Совпадение электрического потенциала жидкости и сенсора
- Внутренние требования компании относительно заземления
- Требования к материалу труб и заземлению

Пример подключения, стандартный сценарий

Металлический заземленный трубопровод



A0016315

17 Выравнивание потенциалов с использованием измерительной трубки

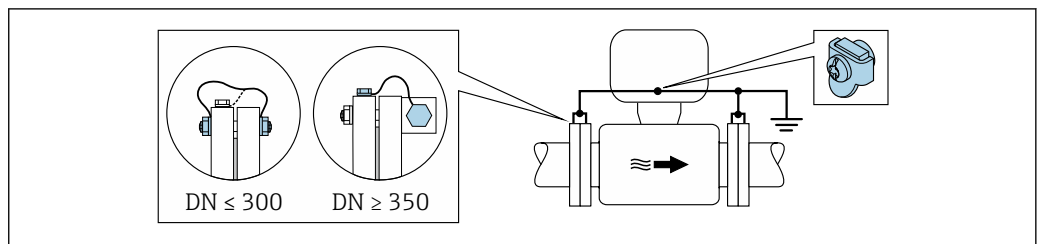
Пример подключения в особых условиях

Металлический трубопровод без изоляции и заземления

Этот метод подключения также применяется в ситуациях, когда:

- Неприменим обычный метод выравнивания потенциалов
- Присутствуют уравнительные токи

Заземляющий кабель	Медный провод, площадь сечения не менее 6 мм ² (0,0093 дюйм ²)
---------------------------	---





A0029338

18 Выравнивание потенциалов с использованием клеммы заземления и фланцев трубы

При монтаже обратите внимание на следующее:

- Соедините оба фланца сенсора с фланцем трубы с помощью кабеля заземления и заземлите их.
- Соедините корпус клеммного отсека преобразователя или сенсора с заземлением с помощью предусмотренной для этого заземляющей клеммы. Для монтажа заземляющего кабеля:
 - Для DN ≤ 300 (12 дюймов): присоедините заземляющий кабель непосредственно к проводящему покрытию фланца на сенсоре и закрепите его винтами фланца.
 - Для DN ≥ 350 (14 дюймов): присоедините заземляющий кабель непосредственно к металлическому транспортировочному кронштейну.

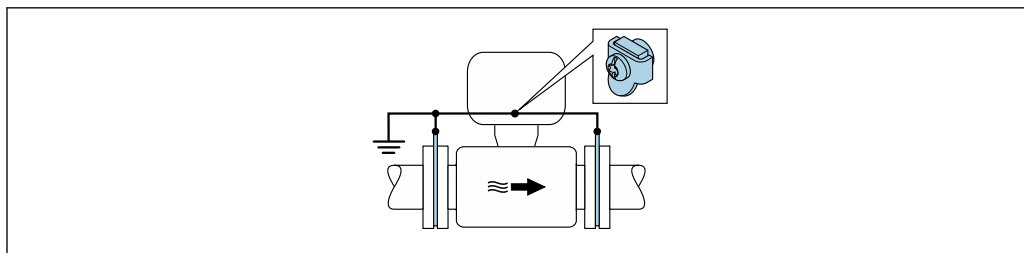
 Необходимый кабель заземления можно заказать в Endress+Hauser: →  86.

Пластиковая труба или труба с изолирующим покрытием

Этот метод подключения также применяется в ситуациях, когда:

- Неприменим обычный метод выравнивания потенциалов
- Присутствуют уравнительные токи

Заземляющий кабель	Медный провод, площадь сечения не менее 6 мм ² (0,0093 дюйм ²)
---------------------------	---



A0029339

19 Выравнивание потенциалов, реализованное с помощью заземляющей клеммы и колец заземления

При монтаже обратите внимание на следующее:

Кольца заземления соединяются с заземляющей клеммой через заземляющий кабель и соединяются с нулевым потенциалом.

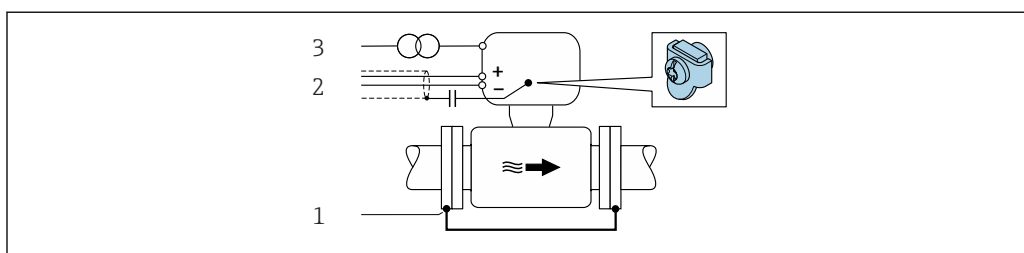
i Заземляющий кабель и кольца заземления можно приобрести в компании Endress +Hauser .

Труба с катодной защитой

Этот метод соединения используется только при соблюдении двух следующих условий:

- Труба выполнена из металла, без футеровки или с электропроводящей футеровкой
- Катодная защита входит в состав средств индивидуальной защиты

Заземляющий кабель	Медный провод, площадь сечения не менее 6 мм ² (0,0093 дюйм ²)
---------------------------	---



A0030377

- 1 Соединение двух фланцев трубы заземляющим кабелем
- 2 Экранирование сигнального кабеля через конденсатор
- 3 Подключите измерительный прибор к источнику питания параллельно защитному заземлению

При монтаже обратите внимание на следующее:

Сенсор установлен в трубу таким образом, чтобы обеспечивалась электрическая изоляция.

i Необходимый кабель заземления можно заказать в Endress+Hauser: → 86.

Клеммы

Преобразователь

Пружинные клеммы для проводников сечением 0,2 до 2,5 мм² (24 до 12 AWG)

Кабельные вводы

- Кабельный ввод: M20 × 1,5 с кабелем диаметром 6 до 12 мм (0,24 до 0,47 дюйм)
- Резьба кабельного ввода:
 - NPT ½"
 - G ½"
 - M20
- Разъем прибора для цифрового подключения: M12
Доступно только для определенных исполнений приборов → 29.

Спецификация кабелей

Допустимый диапазон температур

Минимальные требования: диапазон температуры для кабеля ≥ температуры окружающей среды +20 К

Кабель питания

Подходит стандартный кабель.

Кабель защитного заземления

Кабель: 2,1 мм² (14 AWG)

Сопротивление заземления должно быть меньше 1 Ом.

Сигнальный кабель

Токовый выход 4...20 мА HART

Рекомендуется использовать экранированный кабель. Изучите схему заземления системы.

PROFIBUS PA

Витой двужильный экранированный кабель. Рекомендуется использовать кабель типа А.



Для получения дополнительной информации о планировании и монтаже сетей PROFIBUS PA см. следующие документы:

- Руководство по эксплуатации «Рекомендации по планированию и вводу в эксплуатацию PROFIBUS DP/PA» (BA00034S)
- Директива PNO 2.092 «Руководство по эксплуатации и монтажу PROFIBUS PA»
- МЭК 61158-2 (MBP)

FOUNDATION Fieldbus

Витой двужильный экранированный кабель.



Для получения дополнительной информации о планировании и установке сетей FOUNDATION Fieldbus см. следующие документы:

- Руководство по эксплуатации «Обзор FOUNDATION Fieldbus» (BA00013S)
- Руководство по FOUNDATION Fieldbus
- МЭК 61158-2 (MBP)

Modbus RS485

Стандарт EIA/TIA-485 определяет два типа кабеля (А и В) для шины, подходящей для использования при любой скорости передачи. Рекомендуется использовать кабель типа А.

Тип кабеля	А
Волновое сопротивление	135 до 165 Ом при частоте измерения 3 до 20 МГц
Емкость кабеля	< 30 pF/m
Поперечное сечение провода	> 0,34 мм ² (22 AWG)
Тип кабеля	Витые пары
Сопротивление контура	≤ 110 Ом/км
Затухание сигнала	Максимум 9 дБ по всей длине поперечного сечения кабеля
Экран	Медная экранирующая оплетка или экранирующая оплетка с экранирующей фольгой. При заземлении экрана кабеля соблюдайте концепцию заземления, принятую на предприятии.

Токовый выход 0/4...20 мА

Подходит стандартный кабель.

Импульсный/частотный/релейный выход

Подходит стандартный кабель.

Двойной импульсный выход

Подходит стандартный кабель.

Релейный выход

Подходит стандартный кабель.

Токовый вход 0/4...20 мА

Подходит стандартный кабель.

Входной сигнал состояния

Подходит стандартный кабель.

Соединительный кабель для соединения сенсора и преобразователя: Proline 500 – цифровое исполнение

Стандартный кабель

В качестве соединительного кабеля можно использовать стандартный кабель.

Стандартный кабель	4 жилы (2 пары); витая пара с общим экраном
Экранирование	Луженая медная оплетка, оптическое покрытие $\geq 85\%$
Длина кабеля	Макс. 300 м (1 000 фут), см. следующую таблицу.

Поперечный разрез	Длины кабелей для применения в	
	безопасных зонах, Ех, зона 2, класс I, раздел 2	взрывоопасных зонах, Ех, зона 1, класс I, раздел 1
0,34 мм ² (AWG 22)	80 м (270 фут)	50 м (165 фут)
0,50 мм ² (AWG 20)	120 м (400 фут)	60 м (200 фут)
0,75 мм ² (AWG 18)	180 м (600 фут)	90 м (300 фут)
1,00 мм ² (AWG 17)	240 м (800 фут)	120 м (400 фут)
1,50 мм ² (AWG 15)	300 м (1 000 фут)	180 м (600 фут)
2,50 мм ² (AWG 13)	300 м (1 000 фут)	300 м (1 000 фут)

Соединительный кабель, доступный как опция

Стандартный кабель	кабель ПВХ 2 × 2 × 0,34 мм ² (AWG 22) с общим экраном (2 витые пары)
Огнеупорность	В соответствии с DIN EN 60332-1-2
Устойчивость к действию масел	В соответствии с DIN EN 60811-2-1
Экранирование	Луженая медная оплетка, оптическое покрытие $\geq 85\%$
Рабочая температура	При монтаже в стационарном положении: -50 до +105 °C (-58 до +221 °F); с сохранением подвижности кабеля: -25 до +105 °C (-13 до +221 °F)
Доступная длина кабеля	Фиксированная: 20 м (65 фут); заказная: до 50 м (165 фут)

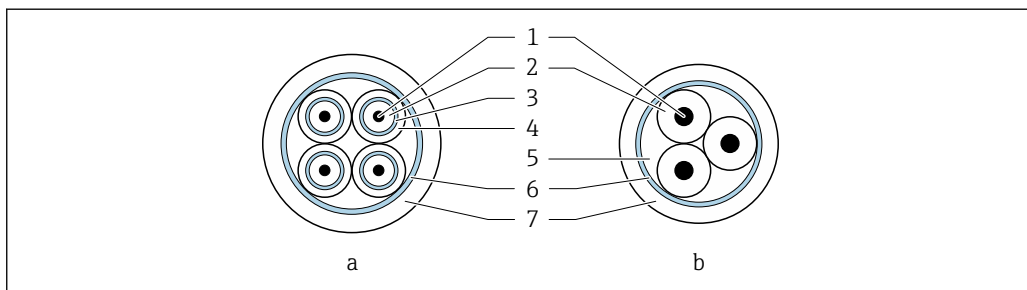
Соединительный кабель для соединения сенсора и преобразователя Proline 500

Сигнальный кабель


Стандартный кабель	3 × 0,38 мм ² (20 AWG) с общей медной оплеткой (диаметр ~ 9,5 мм (0,37 дюйм)) и отдельно экранированными жилами
Сопротивление проводника	$\leq 50 \Omega/\text{km}$ (0,015 Ω/ft)
Емкость: жила/экран	$\leq 420 \text{ pF/m}$ (128 pF/ft)
Длина кабеля (макс.)	В зависимости от проводимости продукта, макс. 200 м (656 фут)
Длины кабелей (доступные для заказа)	5 м (15 фут), 10 м (32 фут), 20 м (65 фут) или заказная длина до 200 м (656 фут)
Рабочая температура	-20 до +80 °C (-68 до +176 °F)

Кабель питания катушки


Стандартный кабель	3 × 0,75 мм ² (18 AWG) с общей медной оплеткой (диаметр ~ 9 мм (0,35 дюйм)) и отдельно экранированными жилами
Сопротивление проводника	≤ 37 Ω/km (0,011 Ω/ft)
Емкость: жила/жила, экран заземлен	≤ 120 pF/m (37 pF/ft)
Длина кабеля (макс.)	В зависимости от проводимости продукта, макс. 200 м (656 фут)
Длины кабелей (доступные для заказа)	5 м (15 фут), 10 м (32 фут), 20 м (65 фут) или заказная длина до 200 м (656 фут)
Рабочая температура	-20 до +80 °C (-68 до +176 °F)
Испытательное напряжение для изоляции кабеля	≤ 1433 В пер. тока rms 50/60 Гц или ≥ 2026 В пост. тока



A0029151

 20 Поперечное сечение кабеля

- a* Провод, идущий к электроду
b Кабель питания катушки
 1 Жила
 2 Изоляция жилы
 3 Экран жилы
 4 Оболочка жилы
 5 Арматура жилы
 6 Экран кабеля
 7 Внешняя оболочка

 Для приборов со степенью защиты IP68 соединительные кабели можно заказать в Endress+Hauser:

- Предварительно оконцованные кабели, уже подключенные к сенсору.
- Предварительно оконцованные кабели, присоединяемые клиентом на рабочем месте (в том числе инструменты для герметизации клеммных отсеков)


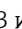
Армированные соединительные кабели

Армированные соединительные кабели с дополнительной усиленной металлической оплеткой следует использовать:

- При укладке кабеля непосредственно в грунт
- Если есть риск повреждения кабеля грызунами

 Армированные соединительные кабели с дополнительной усиленной металлической оплеткой можно заказать в компании Endress+Hauser .

Использование в условиях воздействия сильных электрических помех

Измерительная система соответствует общим требованиям к безопасности →  83 и электромагнитной совместимости →  52.

Заземление выполняется с помощью клеммы заземления, предусмотренной для этой цели внутри корпуса клеммного отсека. Длина оголенных и скрученных отрезков экранированного кабеля, подведенного к клемме заземления, должна быть минимальной.

Точностные характеристики

Стандартные рабочие условия

- Пределы ошибок в соответствии с DIN EN 29104, в дальнейшем ISO 20456
- Вода, как правило, +15 до +45 °C (+59 до +113 °F); 0,5 до 7 бар (73 до 101 фунт/кв. дюйм)
- Данные по протоколу калибровки
- Проверка погрешности на аккредитованных поверочных стендах согласно стандарту ISO 17025

Максимальная погрешность измерения

Пределы ошибок в стандартных рабочих условиях

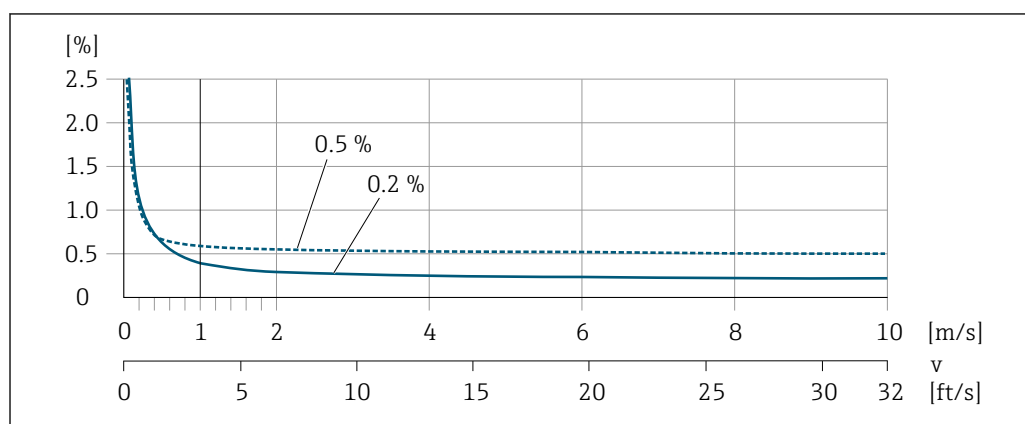
ИЗМ = от значения измеряемой величины

Объемный расход

- $\pm 0,5\%$ ИЗМ ± 1 mm/s (0,04 in/s)
- Опционально: $\pm 0,2\%$ ИЗМ ± 2 mm/s (0,08 in/s)



Колебания напряжения питания не оказывают влияния в пределах указанного диапазона.



A0028974

21 Максимальная погрешность измерения в % ИЗМ

Электрическая проводимость

Макс. погрешность измерения не указана.

Погрешность на выходах

Выходные сигналы обеспечивают следующие значения погрешности.

Токовый выход

Погрешность	± 5 мкА
-------------	-------------

Импульсный/частотный выход

ИЗМ = от значения измеряемой величины

Погрешность	Макс. ± 50 ppm ИЗМ (по всему диапазону температуры окружающей среды)
-------------	--

Повторяемость

ИЗМ = от значения измеряемой величины

Объемный расход

Макс. $\pm 0,1\%$ ИЗМ $\pm 0,5$ mm/s (0,02 in/s)

Электрическая проводимость

Макс. $\pm 5\%$ ИЗМ

Влияние температуры окружающей среды

Токовый выход

ИЗМ = от значения измеряемой величины

Температурный коэффициент	Обычно 1 мкА/°С
---------------------------	-----------------

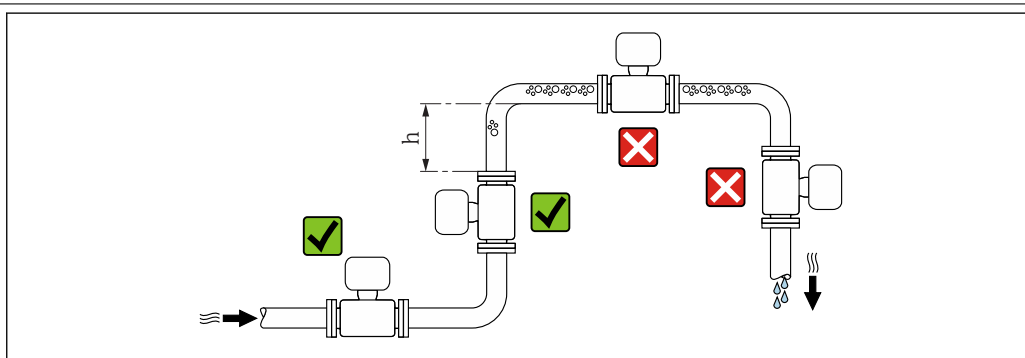
Импульсный/частотный выход

Температурный коэффициент	Дополнительное воздействие отсутствует. Включено в погрешность.
---------------------------	---

Монтаж

Специальные приспособления, например опоры, не требуются. Внешние воздействия поглощаются конструкцией прибора.

Место монтажа




Предпочтительна установка сенсора в восходящей трубе. Убедитесь, что до следующего изгиба трубы соблюдается достаточное расстояние: $h \geq 2 \times DN$

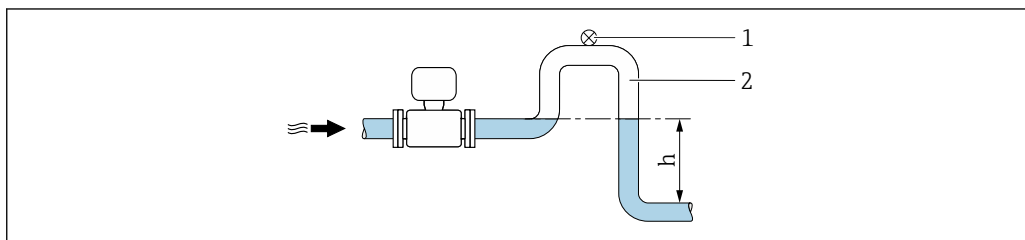
Скапливание пузырьков газа в измерительной трубе может привести к увеличению погрешности измерения. Поэтому не допускается монтаж расходомера в следующих точках трубопровода:


- В самой высокой точке трубопровода.
- Непосредственно перед свободным сливом из спускной трубы.

Монтаж в спускных трубах

В спускных трубах, длина которых $h \geq 5$ м (16,4 фут), после сенсора следует установить сифон или выпускной клапан. Эта мера позволяет предотвратить снижение давления и, соответственно, опасность повреждения измерительной трубы. Кроме того, эта мера предотвращает потерю силы нагнетания жидкости.

 Информация об устойчивости футеровки к парциальному вакууму

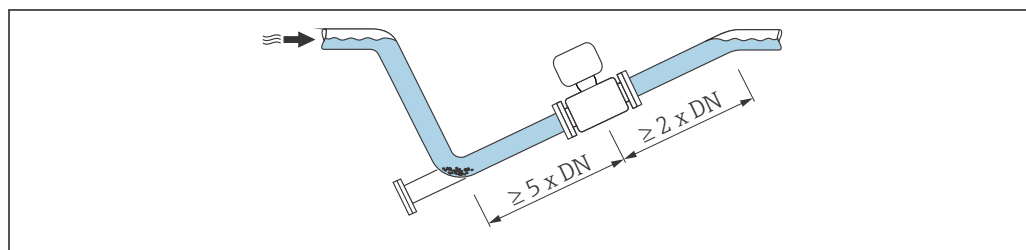


 22 Монтаж в спускной трубе

- 1 Выпускной клапан
2 Сифон
h Длина спускной трубы

Монтаж в частично заполненных трубах

Для частично заполненных труб с уклоном требуется конфигурация дренажного типа. Дополнительная защита обеспечивается функцией контроля заполнения трубы (EPD), с помощью которой выявляются пустые или частично заполненные трубы.



A0029257

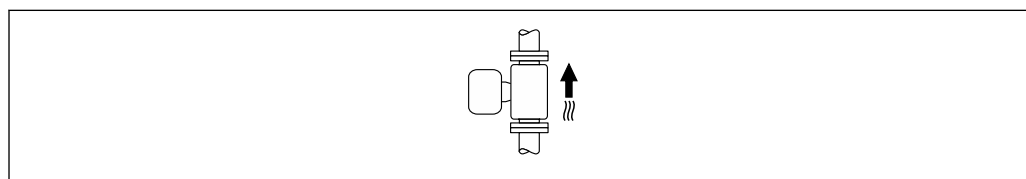
Ориентация

Для правильной установки сенсора убедитесь в том, что направление стрелки на паспортной табличке сенсора совпадает с направлением потока продукта (в трубопроводе).

Выбор оптимальной ориентации позволяет предотвратить скопление воздуха и газа и образование отложений в измерительной трубе.

Измерительный прибор также предлагает использовать функцию контроля заполнения трубы для обнаружения частично заполненных измерительных труб в случае дегазации жидкостей или изменения рабочего давления.

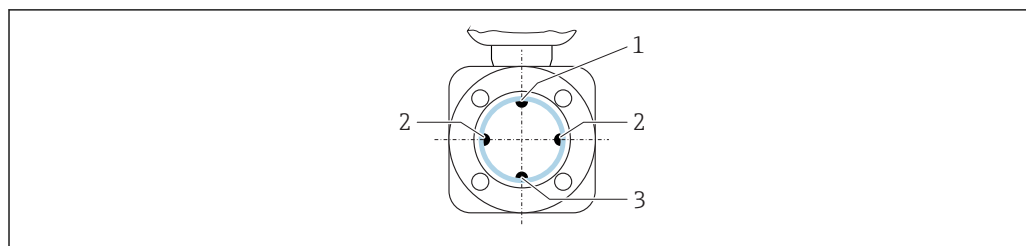
Вертикально



A0015591

Оптимально для самоопорожняющихся трубопроводов и при использовании функции контроля заполнения трубы.

Горизонтально



A0029344

- 1 Электрод EPD для контроля заполнения трубы
- 2 Измерительные электроды
- 3 Электрод заземления для выравнивания потенциалов

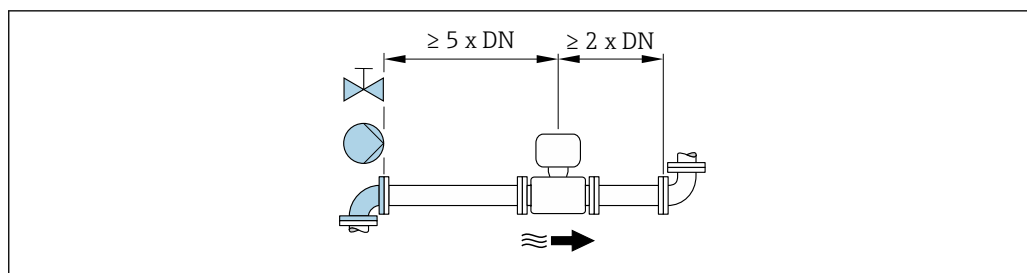


- В идеале, измерительные электроды должны находиться в горизонтальном положении. Такое расположение позволяет предотвратить кратковременную изоляцию двух измерительных электродов переносимыми жидкостью пузырьками воздуха.
- Функция контроля заполнения трубы работает только в том случае, если корпус преобразователя направлен вверх. В противном случае гарантия выявления пустой или частично заполненной трубы отсутствует.

Входные и выходные прямые участки

По возможности сенсор следует устанавливать выше по направлению потока от какой-либо арматуры: клапанов, тройников или колен.

Для обеспечения точности измерения необходимо выдержать следующие длины входных и выходных прямых участков:



A0028997

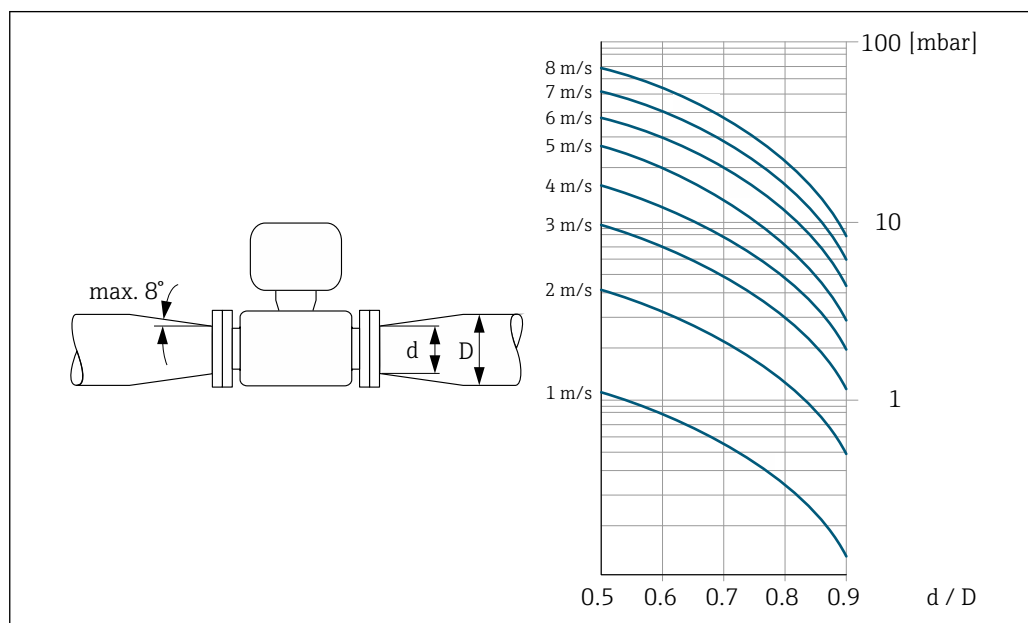
Адаптеры

Для установки сенсора в трубах большого диаметра можно использовать адаптеры DIN EN 545 (переходники с двойным фланцем). В результате при увеличении расхода снижается погрешность измерения медленнотекущих жидкостей.

Приведенная ниже номограмма может применяться для расчета потери давления, обусловленной использованием переходников на сужение и расширение:

- Вычислите соотношения диаметров d/D .
- При помощи номограммы найдите значение потери давления, исходя из скорости потока (по ходу потока после сужения) и соотношения d/D .

i Данная номограмма применима только для жидкостей, вязкость которых близка к вязкости воды.



A0029002

Длина соединительного кабеля

Proline 500 – цифровой преобразователь

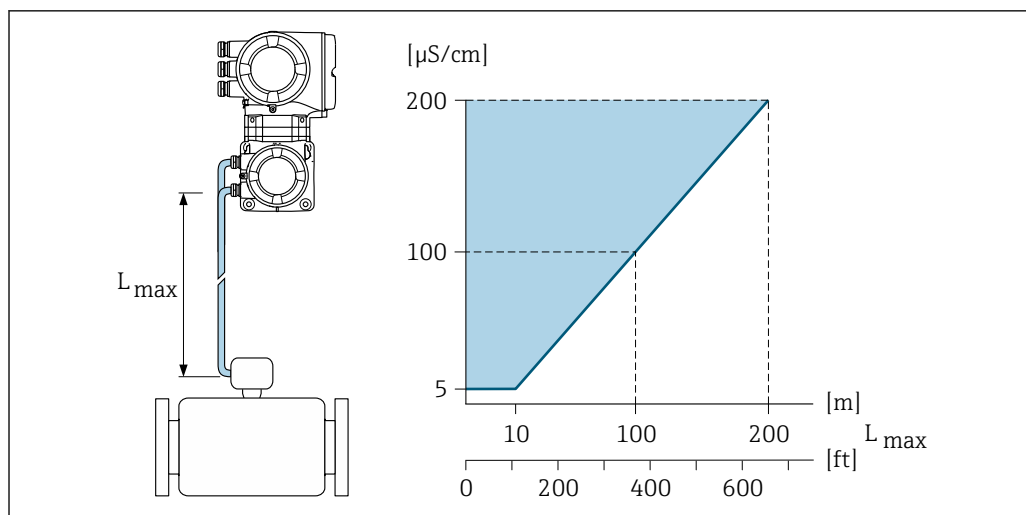
Длина соединительного кабеля → 42

Преобразователь Proline 500

Макс. 200 м (650 фут)

Для получения правильных результатов измерения соблюдайте требования в отношении максимальной допустимой длины соединительного кабеля $L_{\text{макс}}$. Длина кабеля зависит от проводимости жидкости.

При измерении в жидкостях в целом: 5 мкСм/см



A0029158

23 Допустимая длина соединительного кабеля

Цветная область = разрешенный диапазон

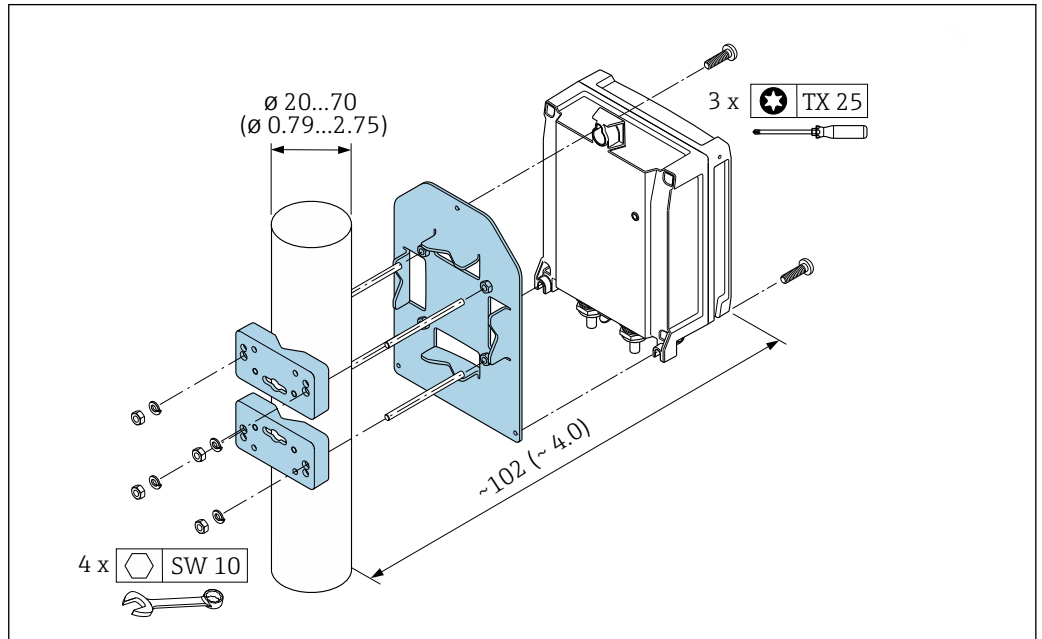
L_{max} = длина соединительного кабеля в [м] ([футах])

Проводимость жидкости в [мкСм/см] =

Монтаж корпуса преобразователя

Proline 500 – цифровой преобразователь

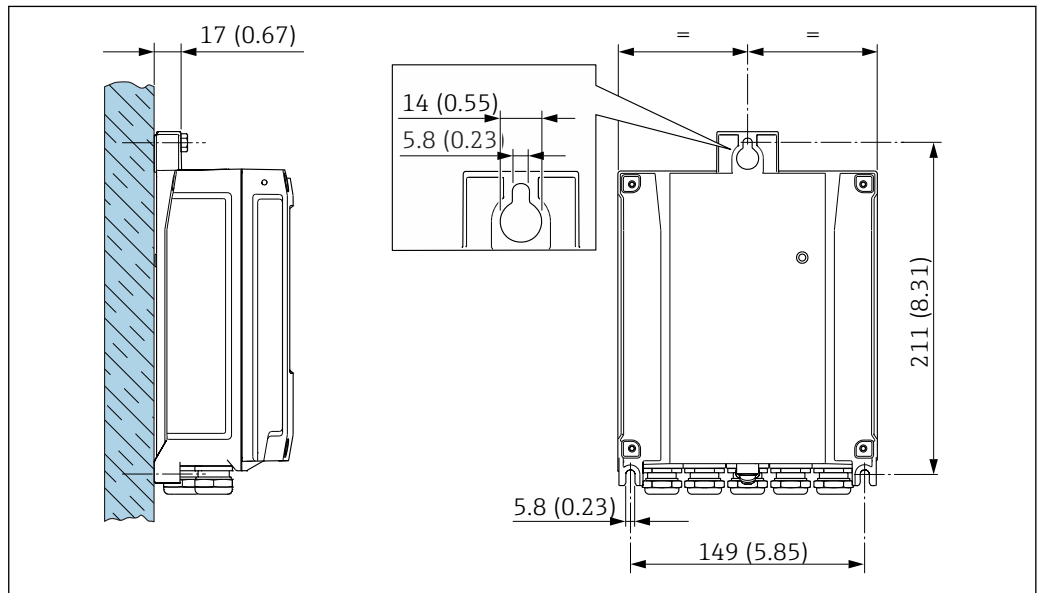
Монтаж на опоре



A0029051

24 Единица измерения, мм (дюйм)

Настенный монтаж



A0029054

25 Единица измерения, мм (дюйм)

Преобразователь Proline 500

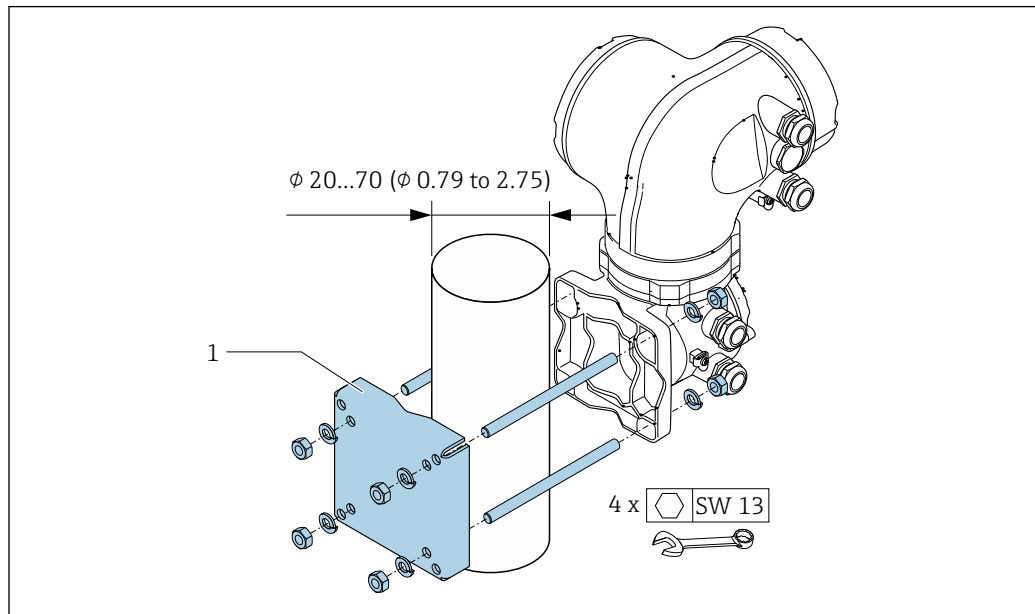
Монтаж на опоре

⚠ ОСТОРОЖНО

Код заказа "Корпус преобразователя", опция L "Литой, нержавеющая сталь":
преобразователи в литых корпусах имеют очень большой вес.

Для обеспечения устойчивости их следует устанавливать только на прочных и надежно закрепленных опорах.

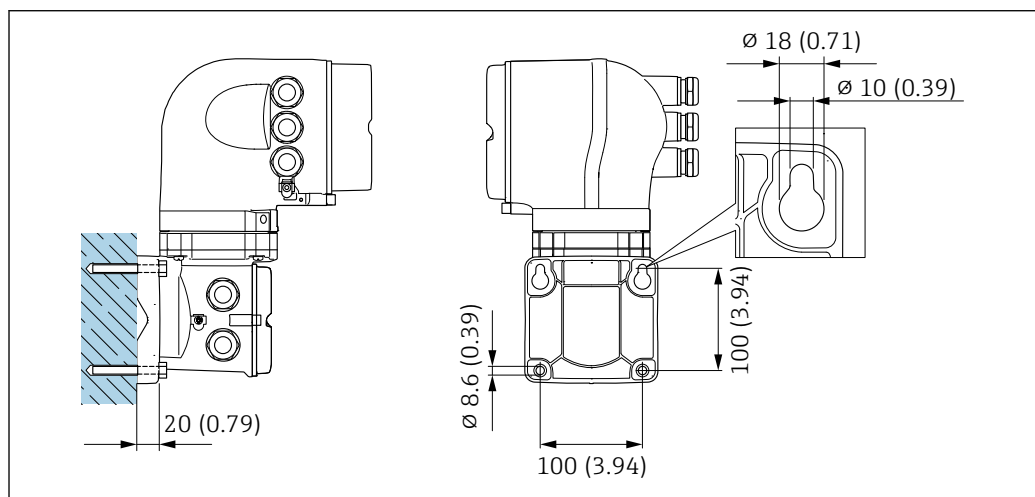
- ▶ Преобразователь следует устанавливать только на прочной и надежно закрепленной опоре на устойчивой поверхности.



A0029057

26 Единица измерения, мм (дюйм)

Настенный монтаж

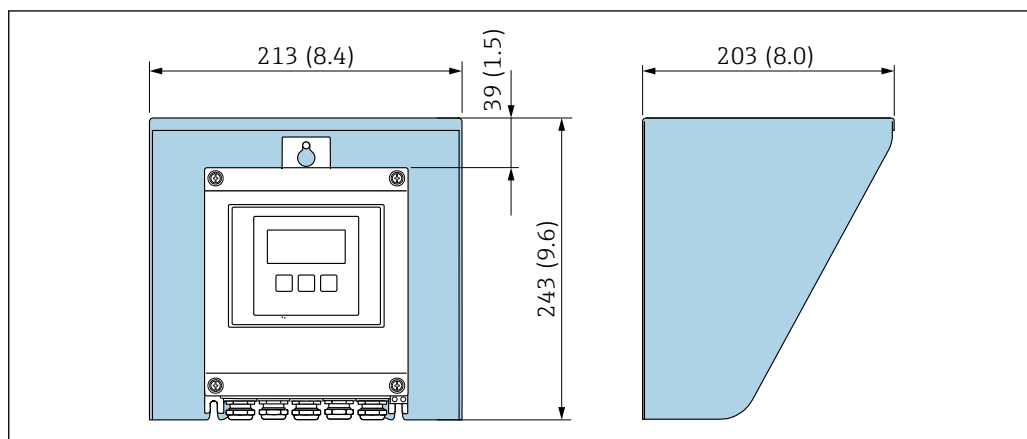


A0029068

27 Единица измерения, мм (дюйм)

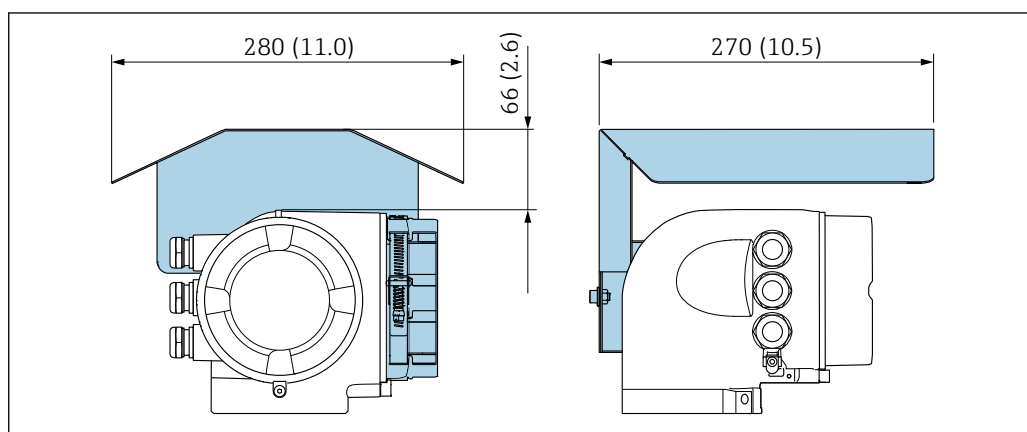
Специальные инструкции по монтажу

Защитный козырек



A0029552

28 Защитный козырек от атмосферных явлений для Proline 500 в цифровом исполнении



A0029553

29 Защитный козырек от атмосферных явлений для Proline 500

Окружающая среда

Диапазон температур окружающей среды

Преобразователь	<ul style="list-style-type: none"> Стандартное исполнение: -40 до $+60$ °C (-40 до $+140$ °F) Опция: -50 до $+60$ °C (-58 до $+140$ °F) (код заказа для "Тест, сертификат", опция JN "Температура окружающей среды преобразователя -50 °C (-58 °F)")
Локальный дисплей	-20 до $+60$ °C (-4 до $+140$ °F), при температурах, выходящих за пределы этого диапазона, читаемость дисплея может понизиться.
Сенсор	<ul style="list-style-type: none"> Материал присоединения к процессу, углеродистая сталь: -10 до $+60$ °C ($+14$ до $+140$ °F) Материал присоединения к процессу, нержавеющая сталь: -40 до $+60$ °C (-40 до $+140$ °F) <p>Если и температура окружающей среды, и температура жидкости достаточно высоки, преобразователь должен быть установлен отдельно от сенсора.</p>
Футеровка	Не допускайте выхода за пределы допустимого температурного диапазона для футеровки .

При эксплуатации вне помещений:

- Установите измерительный прибор в затененном месте.
- Избегайте попадания прямых солнечных лучей на прибор, особенно в регионах с жарким климатом.
- Избегайте прямого воздействия погодных условий.

Температура хранения

-50 до +80 °C (-58 до +176 °F)

- Во избежание недопустимого нагревания поверхности следует предотвратить попадание прямых солнечных лучей на измерительный прибор во время хранения.
- Для хранения прибора выберите такое место, в котором он будет защищен от попадания воды, так как плесень или бактерии могут повредить футеровку.
- Если были установлены защитные колпаки или крышки, не допускайте их снятия перед монтажом измерительного прибора.

Степень защиты

Преобразователь

- В качестве стандарта: IP66/67, защитная оболочка типа 4X
- При открытом корпусе: IP20, защитная оболочка типа 1
- Модуль дисплея: IP20, защитная оболочка типа 1

Сенсор

В качестве стандарта: IP66/67, защитная оболочка типа 4X

Внешняя антенна WLAN

IP67

Виброустойчивость

- Синусоидальные вибрации в соответствии с IEC 60068-2-6
 - 2 до 8,4 Гц, 3,5 мм пиковое значение
 - 8,4 до 2 000 Гц, 1 г пиковое значение
- Случайные вибрации в широком диапазоне, в соответствии с IEC 60068-2-64
 - 10 до 200 Гц, 0,003 г²/Гц
 - 200 до 2 000 Гц, 0,001 г²/Гц
 - Суммарно: 1,54 г rms

Ударопрочность

Удары полусинусоидальными импульсами, в соответствии с IEC 60068-2-27
6 мс 30 г

Ударопрочность

Удары при манипуляциях, в соответствии с IEC 60068-2-31

Механические нагрузки

- Необходимо обеспечить защиту корпуса преобразователя от механических воздействий, таких как удары или сотрясения.
- Корпус преобразователя категорически запрещается использовать в качестве лестницы или подставки.

Электромагнитная совместимость (ЭМС)

Согласно IEC/EN 61326 и рекомендациям NAMUR 21 (NE 21)

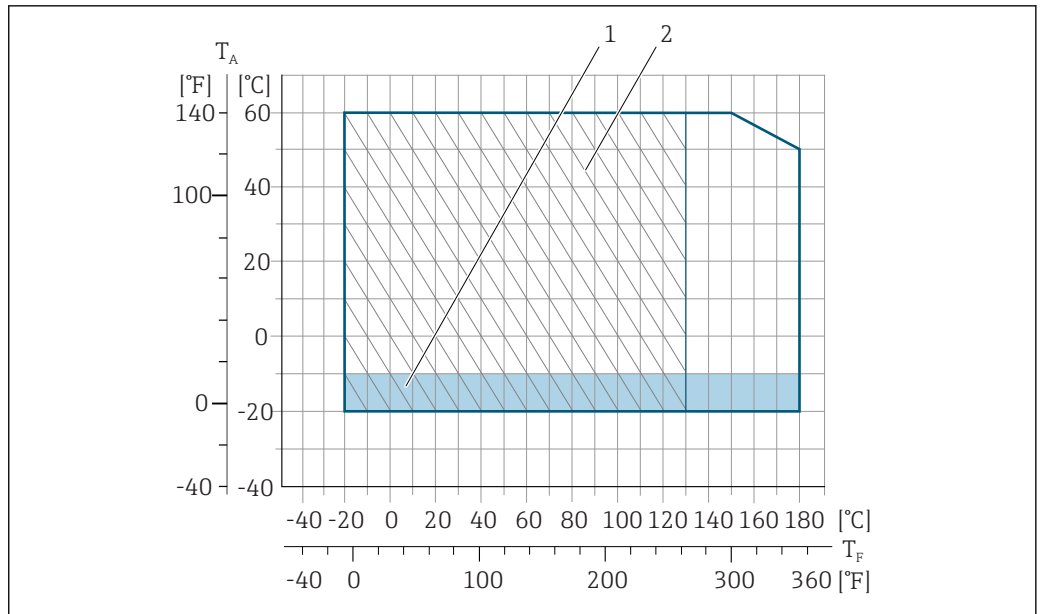


Подробная информация приведена в Декларации о соответствии.

Процесс

Диапазон температур среды

- -20 до +150 °C (-4 до +302 °F) для PFA, DN 25...200 (1...8")
- -20 до +180 °C (-4 до +356 °F) для высокотемпературного PFA, DN 25...200 (1...8")
- -40 до +130 °C (-40 до +266 °F) для PTFE, DN 15...600 (½...24")



A0029347

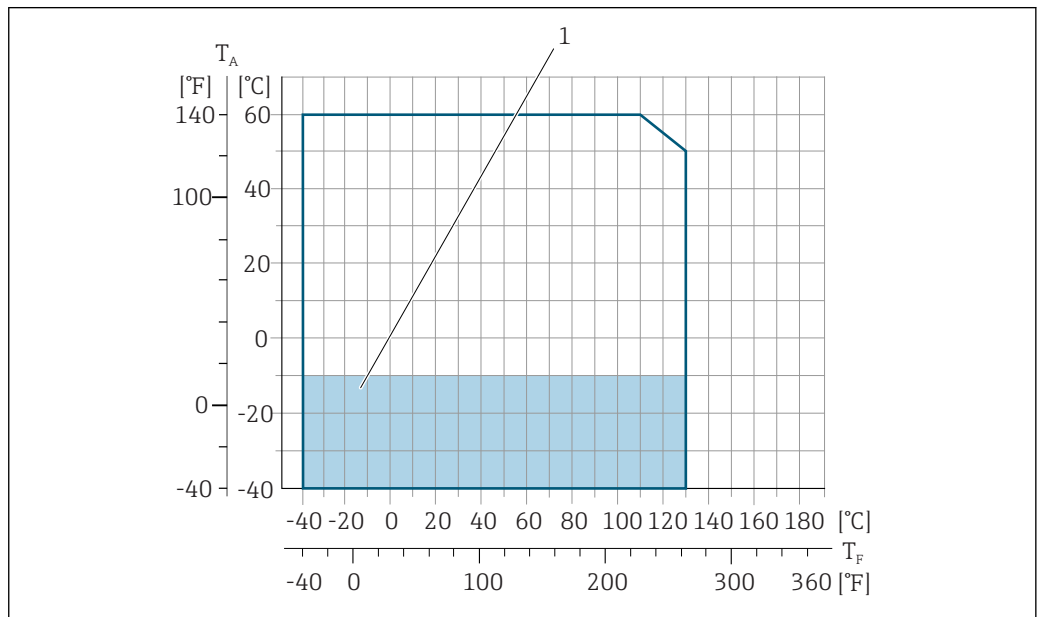
30 PFA

T_a Диапазон температур окружающей среды

T_F Температура жидкости

1 Цветная область: диапазон температуры окружающей среды -10 до -20 °C ($+14$ до -4 °F) применяется только в отношении фланцев из нержавеющей стали

2 Заштрихованная область: сложные условия окружающей среды IP69K только для диапазона температуры жидкости -20 до $+130$ °C (-4 до $+266$ °F)



A0029808

31 PTFE

T_a Диапазон температур окружающей среды

T_F Температура жидкости

1 Цветная область: диапазон температуры окружающей среды -10 до -40 °C ($+14$ до -40 °F) применяется только в отношении фланцев из нержавеющей стали

Проводимость

≥ 5 $\mu\text{S}/\text{cm}$ для жидкостей в общем случае. Для очень низких значений проводимости требуется более сильный фильтр демпфирования.



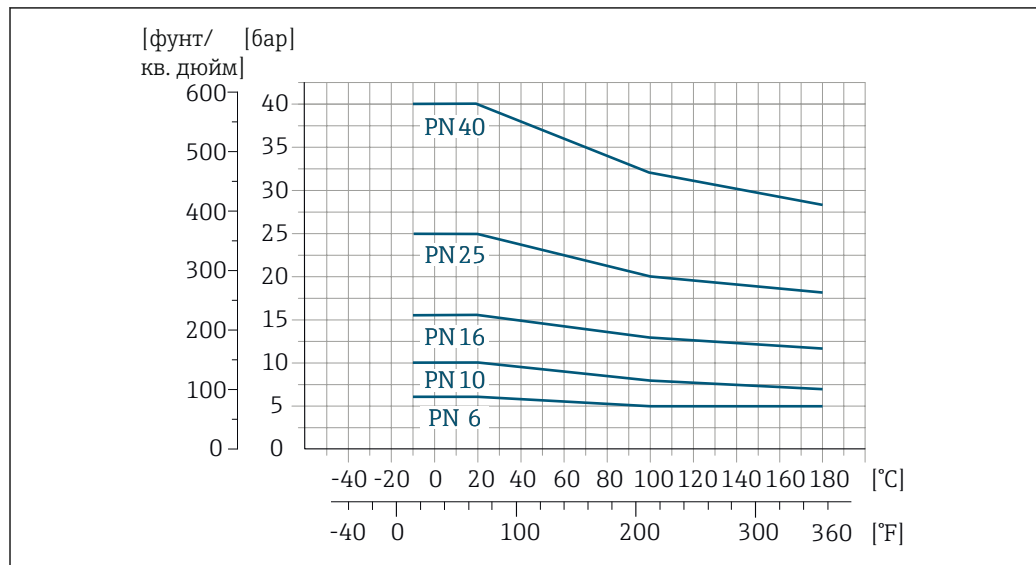
Proline 500

Необходимая минимальная проводимость также зависит от длины кабеля \rightarrow 47.

Зависимости "давление/ температура"

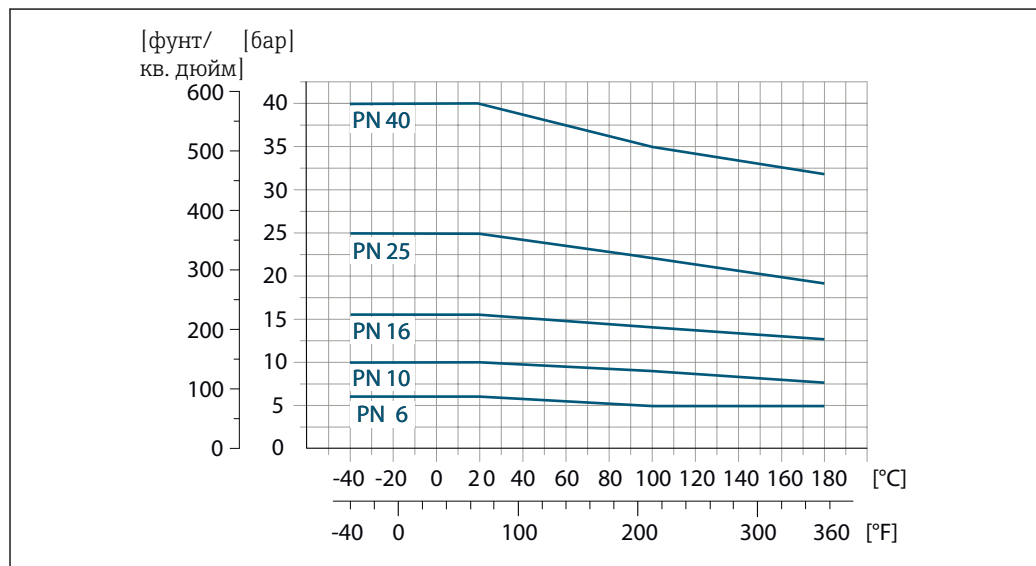
Приведенные ниже диаграммы давление/температура относятся ко всем частям прибора, находящимся под давлением, а не только к присоединению к процессу.

Присоединение к процессу: фланец в соответствии с EN 1092-1 (DIN 2501)



A0029390-RU

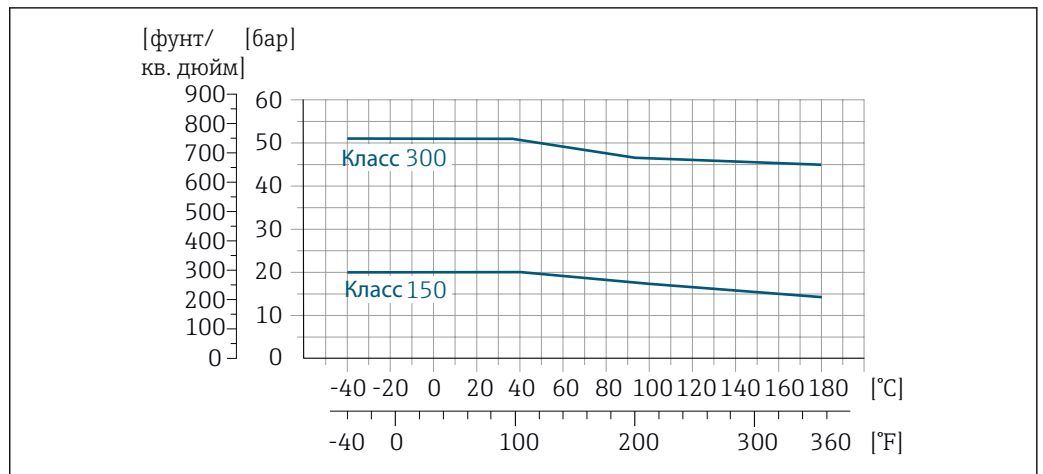
32 *Материал присоединения к процессу, углеродистая сталь, FE410WB/S235JRG2; сплав C22, 2.4602 (UNS N06022)*



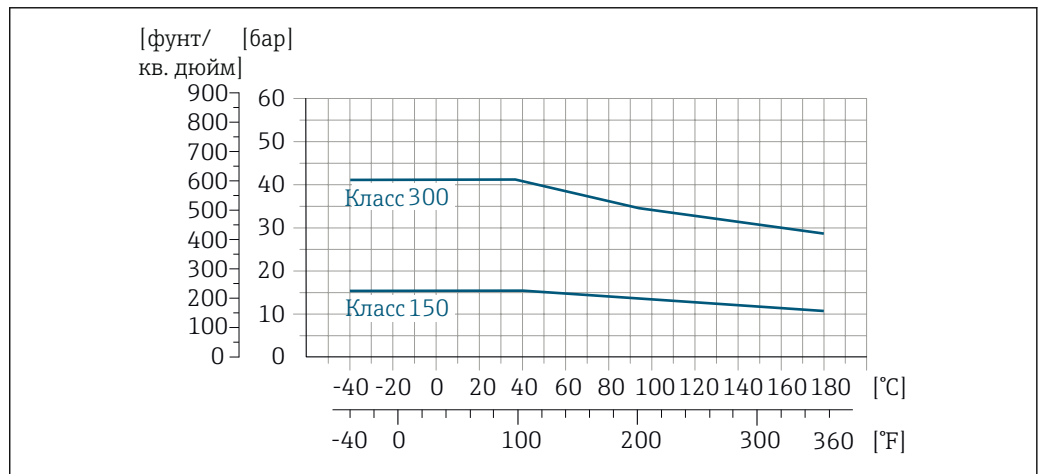
A0029391-RU

33 *Материал присоединения к процессу: нержавеющая сталь, 1.4571 (F316L)*

Присоединение к процессу: фланец согласно ASME B16.5

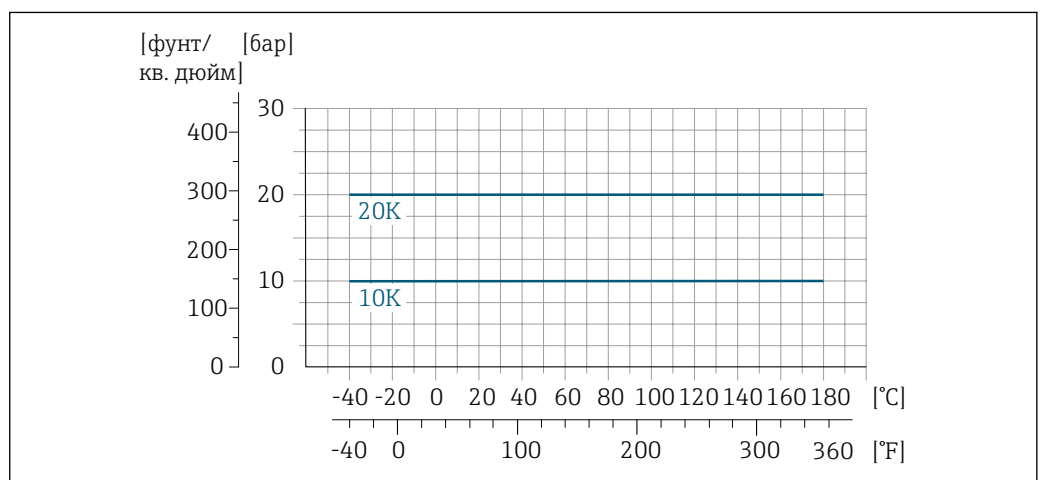


34 Материал присоединения к процессу, углеродистая сталь, A105



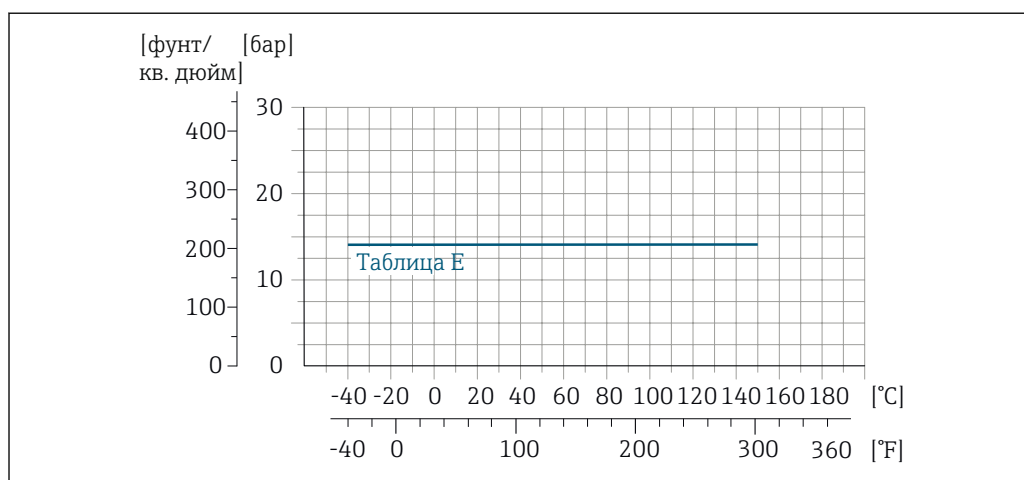
35 Материал присоединения к процессу: нержавеющая сталь, F316L

Присоединение к процессу: фланец согласно JIS B2220



36 Материал присоединения к процессу: нержавеющая сталь, 1.0425 (F316L); углеродистая сталь, S235JRG2/III

Присоединение к процессу: фланец в соответствии с AS 2129 (таблица E) или AS 4087 (PN 16)



A0029998-RU

37 Материал присоединения к процессу, углеродистая сталь, A105/S235JRG2/S275JR

Герметичность под давлением

"-" = спецификации отсутствуют

Футеровка: PFA

Номинальный диаметр		Предельные значения абсолютного давления [мбар] ([фунт/кв. дюйм]) при температурах жидкости:		
[мм]	[дюйм]	+25 °C (+77 °F)	+80 °C (+176 °F)	+100 до +180 °C (+212 до +356 °F)
25	1	0 (0)	0 (0)	0 (0)
32	-	0 (0)	0 (0)	0 (0)
40	1 ½	0 (0)	0 (0)	0 (0)
50	2	0 (0)	0 (0)	0 (0)
65	-	0 (0)	-	0 (0)
80	3	0 (0)	-	0 (0)
100	4	0 (0)	-	0 (0)
125	-	0 (0)	-	0 (0)
150	6	0 (0)	-	0 (0)
200	8	0 (0)	-	0 (0)

Футеровка: PTFE

Номинальный диаметр		Предельные значения абсолютного давления [мбар] ([фунт/кв. дюйм]) при температурах жидкости:			
[мм]	[дюйм]	+25 °C (+77 °F)	+80 °C (+176 °F)	+100 °C (+212 °F)	+130 °C (+266 °F)
15	½	0 (0)	0 (0)	0 (0)	100 (1,45)
25	1	0 (0)	0 (0)	0 (0)	100 (1,45)
32	-	0 (0)	0 (0)	0 (0)	100 (1,45)
40	1 ½	0 (0)	0 (0)	0 (0)	100 (1,45)
50	2	0 (0)	0 (0)	0 (0)	100 (1,45)
65	-	0 (0)	-	40 (0,58)	130 (1,89)
80	3	0 (0)	-	40 (0,58)	130 (1,89)
100	4	0 (0)	-	135 (1,96)	170 (2,47)

Номинальный диаметр		Предельные значения абсолютного давления [мбар] ([фунт/кв. дюйм]) при температурах жидкости:			
[мм]	[дюйм]	+25 °C (+77 °F)	+80 °C (+176 °F)	+100 °C (+212 °F)	+130 °C (+266 °F)
125	–	135 (1,96)	–	240 (3,48)	385 (5,58)
150	6	135 (1,96)	–	240 (3,48)	385 (5,58)
200	8	200 (2,90)	–	290 (4,21)	410 (5,95)
250	10	330 (4,79)	–	400 (5,80)	530 (7,69)
300	12	400 (5,80)	–	500 (7,25)	630 (9,14)
350	14	470 (6,82)	–	600 (8,70)	730 (10,6)
400	16	540 (7,83)	–	670 (9,72)	800 (11,6)
450	18	Отрицательное давление недопустимо!			
500	20				
600	24				

Пределы расхода

Номинальный диаметр сенсора определяется в соответствии с диаметром трубы и расходом. Оптимальная скорость потока составляет 2 до 3 м/с (6,56 до 9,84 фут/с). Скорость потока (v) также должна соответствовать физическим свойствам жидкости:

- $v < 2$ м/с (6,56 фут/с): для абразивных жидкостей (например, гончарная глина, известковое молоко, рудный шлам)
- $v > 2$ м/с (6,56 фут/с): для жидкостей, вызывающих появление отложений (например, осадок сточных вод)

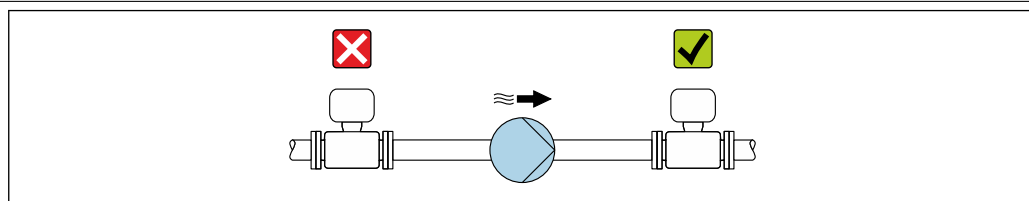
i При необходимости скорость потока можно увеличить путем уменьшения номинального диаметра сенсора.

i Значения верхнего предела диапазона измерений приведены в разделе "Диапазон измерения" → [11](#)

Потеря давления

- При установке сенсора на трубопровод с аналогичным номинальным диаметром потери давления отсутствуют.
- Потери давления в конфигурациях с переходниками соответствуют DIN EN 545 → [47](#)

Давление в системе



A0028777

Не устанавливайте сенсор на стороне всасывания насоса, чтобы избежать риска понижения давления и, следовательно, повреждения футеровки.

i Кроме того, при использовании поршневых, перистальтических или диафрагменных насосов необходимо устанавливать компенсаторы пульсаций.

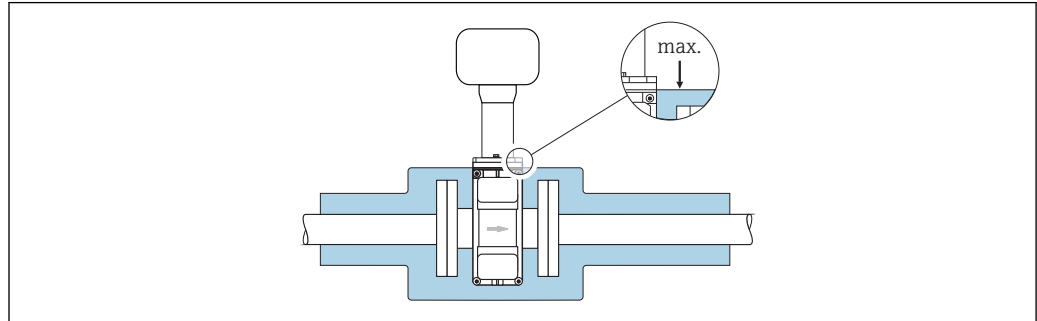
- Информация об устойчивости футеровки к парциальному вакууму
- Информация об ударопрочности системы измерения
- Информация о вибростойкости системы измерения

Теплоизоляция

Как правило, трубы, по которым транспортируются горячие жидкости, необходимо изолировать в целях предотвращения потерь тепла и случайного контакта с трубами, температура которых может стать причиной травмы. Необходимо соблюдать рекомендации относительно изоляции труб.

⚠ ОСТОРОЖНО**Перегрев электронных компонентов вследствие теплоизоляции!**

- ▶ Опора корпуса рассеивает тепло, поэтому вся ее поверхность должна быть открытой. Убедитесь, что изоляция сенсора не переходит за верхнюю границу 2-х половин корпуса сенсора.



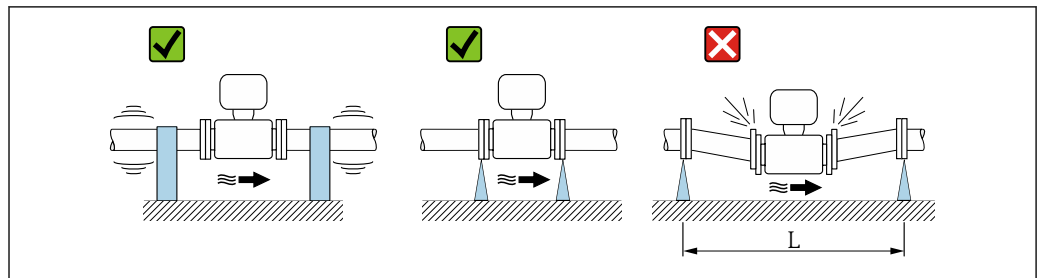
A0031216

Вибрации

При наличии особо сильных вибраций трубопровод и сенсор необходимо установить на опоры и зафиксировать.



- Информация об ударопрочности системы измерения
- Информация о вибростойкости системы измерения

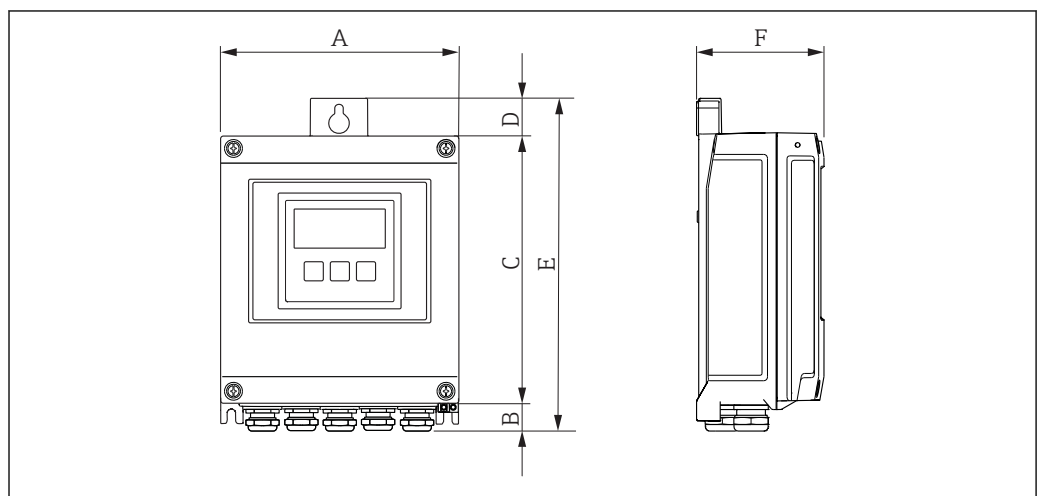


A0029004

38 Меры по предотвращению вибрации прибора ($L > 10$ м (33 фута))

Механическая конструкция**Размеры в единицах СИ**

Корпус Proline 500 с цифровым преобразователем, для безопасных зон, зона 2 и раздел 2



A0020522

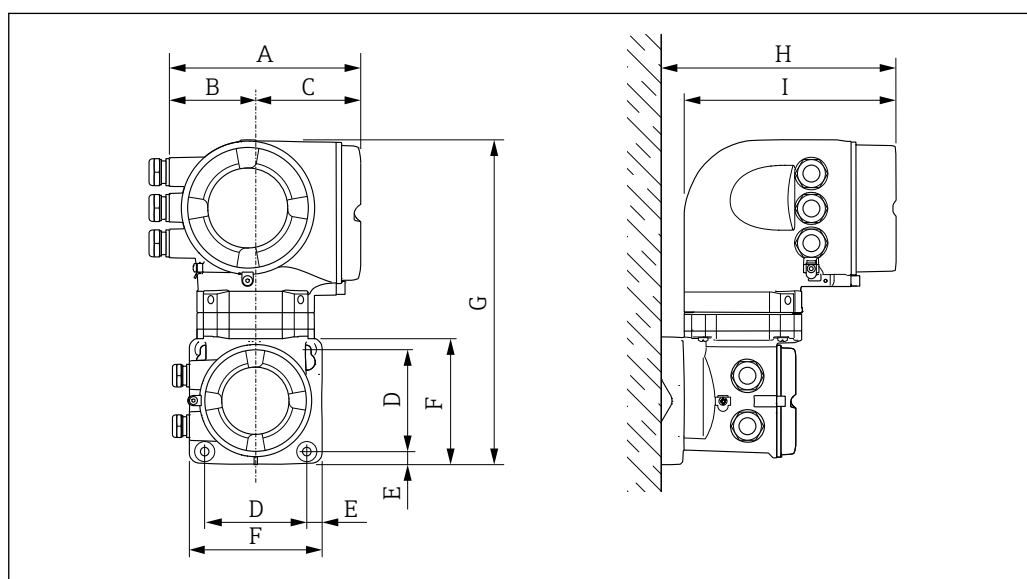
Код заказа "Корпус преобразователя", опция А "Алюминий, с покрытием" и код заказа "Встроенный электронный модуль ISEM", опция А "Цифровой, сенсор"

A [мм]	B [мм]	C [мм]	D [мм]	E [мм]	F [мм]
167	21	187	24	232	80

Код заказа "Корпус преобразователя", опция D "Поликарбонат" и код заказа "Встроенный электронный модуль ISEM", опция А "Цифровой, сенсор"

A [мм]	B [мм]	C [мм]	D [мм]	E [мм]	F [мм]
177	22	197	17	234	90

Корпус преобразователя Proline 500, зона 1/2 и раздел 1/2



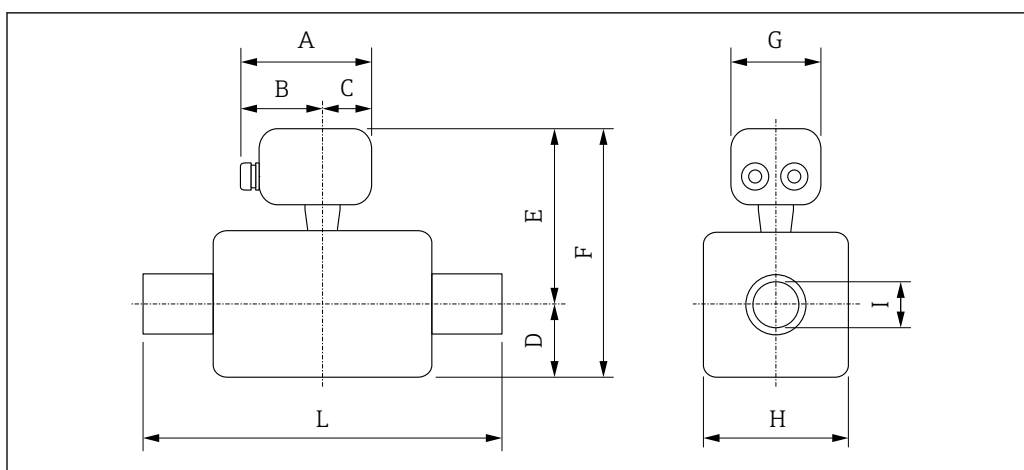
Код заказа "Корпус преобразователя", опция А "Алюминий, с покрытием" и код заказа "Встроенный электронный модуль ISEM", опция В "Аналоговый, сенсор"

A [мм]	B [мм]	C [мм]	D [мм]	E [мм]	F [мм]	G [мм]	H [мм]	I [мм]
188	85	103	100	15	130	318	239	217

Код заказа "Корпус преобразователя", опция L "Литой, нержавеющая сталь" и код заказа "Встроенный электронный модуль ISEM", опция В "Аналоговый, сенсор"

A [мм]	B [мм]	C [мм]	D [мм]	E [мм]	F [мм]	G [мм]	H [мм]	I [мм]
188	85	103	100	15	130	295	239	217

Клеммный отсек сенсора



A0029685

Код заказа "Клеммный отсек сенсора", опция A "Алюминий, с покрытием"

DN [мм]	L [мм]	A [мм]	B [мм]	C [мм]	D [мм]	E ¹⁾ [мм]	F ¹⁾ [мм]	G [мм]	H [мм]	I [мм]
15	200	147,5	93,5	54	84	197	281	136	120	2)
25	200	147,5	93,5	54	84	197	281	136	120	
32	200	147,5	93,5	54	84	197	281	136	120	
40	200	147,5	93,5	54	84	197	281	136	120	
50	200	147,5	93,5	54	84	197	281	136	120	
65	200	147,5	93,5	54	109	222	331	136	180	
80	200	147,5	93,5	54	109	222	331	136	180	
100	250	147,5	93,5	54	109	222	331	136	180	
125	250	147,5	93,5	54	150	262	412	136	260	
150	300	147,5	93,5	54	150	262	412	136	260	
200	350	147,5	93,5	54	180	287	467	136	324	
250	450	147,5	93,5	54	205	312	517	136	400	
300	500	147,5	93,5	54	230	337	567	136	460	
350	550	147,5	93,5	54	282	399	681	136	564	
400	600	147,5	93,5	54	308	425	733	136	616	
450	650	147,5	93,5	54	333	450	783	136	666	
500	650	147,5	93,5	54	359	476	835	136	717	
600	780	147,5	93,5	54	411	528	939	136	821	

1) Для кода заказа "Опция сенсора", опция CG "Удлиненная шейка сенсора для изоляции": к значениям прибавляется 110 мм

2) В зависимости от футеровки

Код заказа "Клеммный отсек сенсора", опция L "Литая нержавеющая сталь"

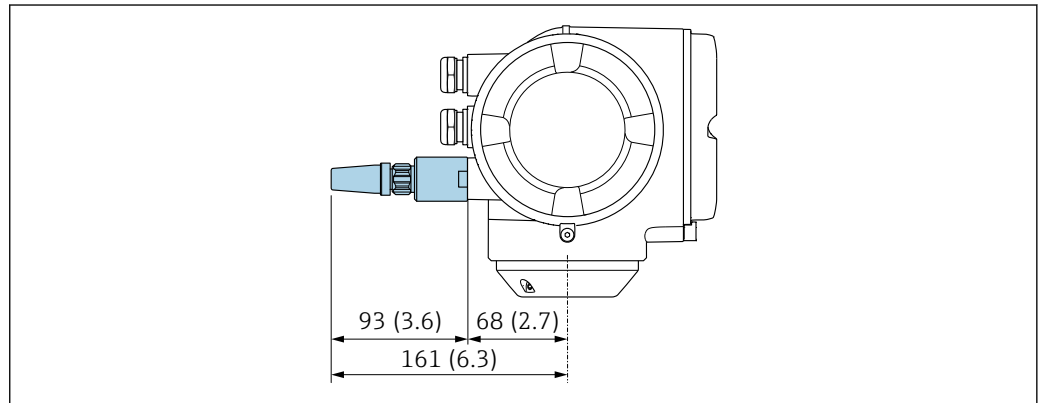
DN [мм]	L [мм]	A [мм]	B [мм]	C [мм]	D [мм]	E ¹⁾ [мм]	F ¹⁾ [мм]	G [мм]	H [мм]	I [мм]
15	200	172	113	59	84	235	319	136	120	2)
25	200	172	113	59	84	235	319	136	120	

DN [мм]	L [мм]	A [мм]	B [мм]	C [мм]	D [мм]	E ¹⁾ [мм]	F ¹⁾ [мм]	G [мм]	H [мм]	I [мм]
32	200	172	113	59	84	235	319	136	120	
40	200	172	113	59	84	235	319	136	120	
50	200	172	113	59	84	235	319	136	120	
65	200	172	113	59	109	260	369	136	180	
80	200	172	113	59	109	260	369	136	180	
100	250	172	113	59	109	260	369	136	180	
125	250	172	113	59	150	300	450	136	260	
150	300	172	113	59	150	300	450	136	260	
200	350	172	113	59	180	325	505	136	324	
250	450	172	113	59	205	350	555	136	400	
300	500	172	113	59	230	375	605	136	460	
350	550	172	113	59	282	437	719	136	564	
400	600	172	113	59	308	463	771	136	616	
450	650	172	113	59	333	488	821	136	666	
500	650	172	113	59	359	514	873	136	717	
600	780	172	113	59	411	566	977	136	821	

- 1) Для кода заказа "Опция сенсора", опция CG "Удлиненная шейка сенсора для изоляции": к значениям прибавляется 110 мм
- 2) В зависимости от футеровки

Аксессуары

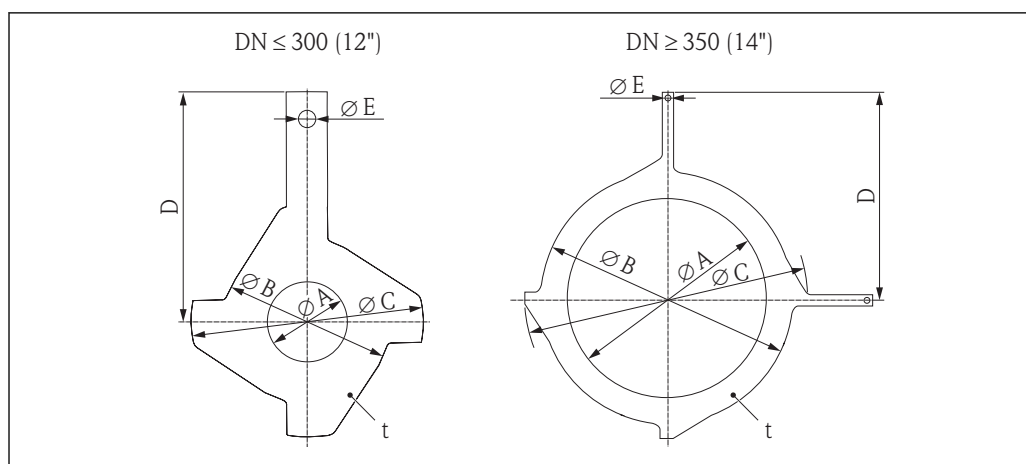
Внешняя антенна WLAN



A0028923

39 Единица измерения, мм (дюйм)

Заземляющий диск для фланцевого присоединения



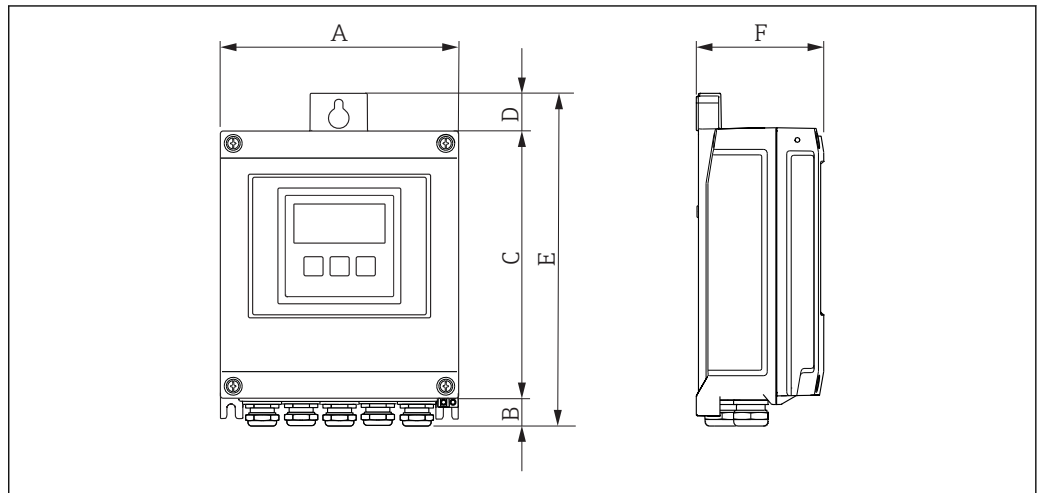
A0003221

DN ¹⁾ EN (DIN), JIS, AS ²⁾ [мм]	A PFA, PTFE [мм]	B [мм]	C [мм]	D [мм]	E [мм]	t [мм]
15	16	43	61,5	73	6,5	2
25	26	62	77,5	87,5	6,5	2
32	35	80	87,5	94,5	6,5	2
40	41	82	101	103	6,5	2
50	52	101	115,5	108	6,5	2
65	68	121	131,5	118	6,5	2
80	80	131	154,5	135	6,5	2
100	104	156	186,5	153	6,5	2
125	130	187	206,5	160	6,5	2
150	158	217	256	184	6,5	2
200	206	267	288	205	6,5	2
250	260	328	359	240	6,5	2
300 ³⁾	312	375	413	273	6,5	2
300 ⁴⁾	310	375	404	268	6,5	2
350 ³⁾	343	433	479	365	9,0	2
400 ³⁾	393	480	542	395	9,0	2
450 ³⁾	439	538	583	417	9,0	2
500 ³⁾	493	592	650	460	9,0	2
600 ³⁾	593	693	766	522	9,0	2

- 1) Заземляющие диски для DN 15...250 (½...10") могут использоваться для всех доступных стандартов/ значений номинального давления для фланцев.
- 2) Для фланцев по AS доступны только номинальные диаметры DN 25 и DN 50.
- 3) PN 10/16
- 4) PN 25, JIS 10K/20K

Размеры в американских единицах

Корпус Proline 500 с цифровым преобразователем, для безопасных зон, зона 2 и раздел 2



A0020522

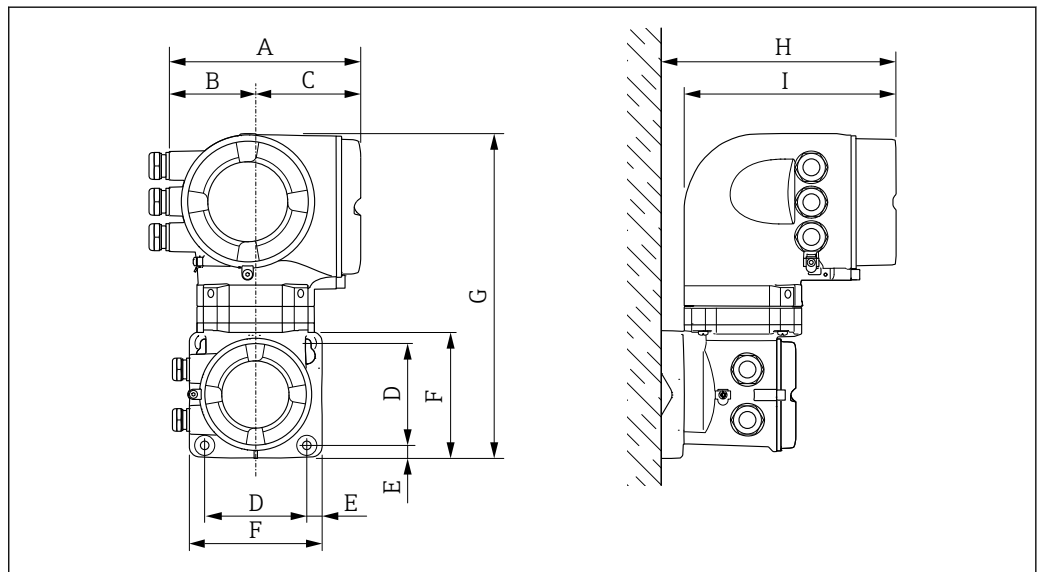
Код заказа "Корпус преобразователя", опция А "Алюминий, с покрытием" и код заказа "Встроенный электронный модуль ISEM", опция А "Цифровой, сенсор"

A [дюйм]	B [дюйм]	C [дюйм]	D [дюйм]	E [дюйм]	F [дюйм]
6,57	0,83	7,36	0,94	9,13	3,15

Код заказа "Корпус преобразователя", опция D "Поликарбонат" и код заказа "Встроенный электронный модуль ISEM", опция А "Цифровой, сенсор"

A [дюйм]	B [дюйм]	C [дюйм]	D [дюйм]	E [дюйм]	F [дюйм]
6,97	0,87	7,76	0,67	9,21	3,54

Корпус преобразователя Proline 500, зона 1/2 и раздел 1/2



A0029140

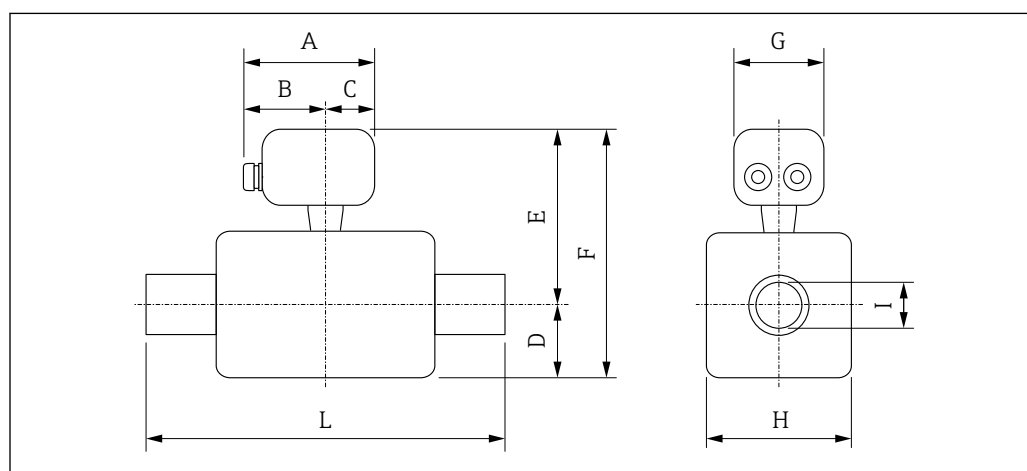
Код заказа "Корпус преобразователя", опция А "Алюминий, с покрытием" и код заказа "Встроенный электронный модуль ISEM", опция В "Аналоговый, сенсор"

А [дюйм]	В [дюйм]	С [дюйм]	Д [дюйм]	Е [дюйм]	F [дюйм]	Г [дюйм]	Н [дюйм]	І [дюйм]
7,40	3,35	4,06	3,94	0,60	5,12	12,5	9,41	8,54

Код заказа "Корпус преобразователя", опция L "Литой, нержавеющая сталь" и код заказа "Встроенный электронный модуль ISEM", опция В "Аналоговый, сенсор"

А [дюйм]	В [дюйм]	С [дюйм]	Д [дюйм]	Е [дюйм]	F [дюйм]	Г [дюйм]	Н [дюйм]	І [дюйм]
7,40	3,35	4,06	3,94	0,60	5,12	11,6	9,41	8,54

Клеммный отсек сенсора



A0029685

Код заказа "Клеммный отсек сенсора", опция А "Алюминий, с покрытием"

DN [дюйм]	L [дюйм]	А [дюйм]	В [дюйм]	С [дюйм]	Д [дюйм]	Е ¹⁾ [дюйм]	F ¹⁾ [дюйм]	Г [дюйм]	Н [дюйм]	І [дюйм]
½	7,87	5,81	3,68	2,13	3,31	7,76	11,1	5,35	4,72	2)
1	7,87	5,81	3,68	2,13	3,31	7,76	11,1	5,35	4,72	
1 ¼	7,87	5,81	3,68	2,13	3,31	7,76	11,1	5,35	4,72	
1 ½	7,87	5,81	3,68	2,13	3,31	7,76	11,1	5,35	4,72	
2	7,87	5,81	3,68	2,13	3,31	7,76	11,1	5,35	4,72	
2 ½	7,87	5,81	3,68	2,13	4,29	8,74	13,0	5,35	7,09	
3	7,87	5,81	3,68	2,13	4,29	8,74	13,0	5,35	7,09	
4	9,84	5,81	3,68	2,13	4,29	8,74	13,0	5,35	7,09	
5	11,8	5,81	3,68	2,13	5,91	10,3	16,2	5,35	10,2	
6	11,8	5,81	3,68	2,13	5,91	10,3	16,2	5,35	10,2	
8	13,8	5,81	3,68	2,13	7,09	11,3	18,4	5,35	12,8	
10	17,7	5,81	3,68	2,13	8,07	12,3	20,4	5,35	15,8	
12	19,7	5,81	3,68	2,13	9,06	13,3	22,3	5,35	18,1	
350	21,7	5,81	3,68	2,13	11,1	15,7	26,8	5,35	22,2	
400	23,6	5,81	3,68	2,13	12,1	16,7	28,9	5,35	24,3	
450	25,6	5,81	3,68	2,13	13,1	17,7	30,8	5,35	26,2	

DN	L	A	B	C	D	E ¹⁾	F ¹⁾	G	H	I
[дюйм]	[дюйм]	[дюйм]	[дюйм]	[дюйм]	[дюйм]	[дюйм]	[дюйм]	[дюйм]	[дюйм]	[дюйм]
500	25,6	5,81	3,68	2,13	14,1	18,7	32,9	5,35	28,2	
600	30,7	5,81	3,68	2,13	16,2	20,8	37,0	5,35	32,3	

- 1) Для кода заказа "Опция сенсора", опция CG "Удлиненная шейка сенсора для изоляции": к значениям прибавляется 4,33 дюйма
- 2) В зависимости от футеровки

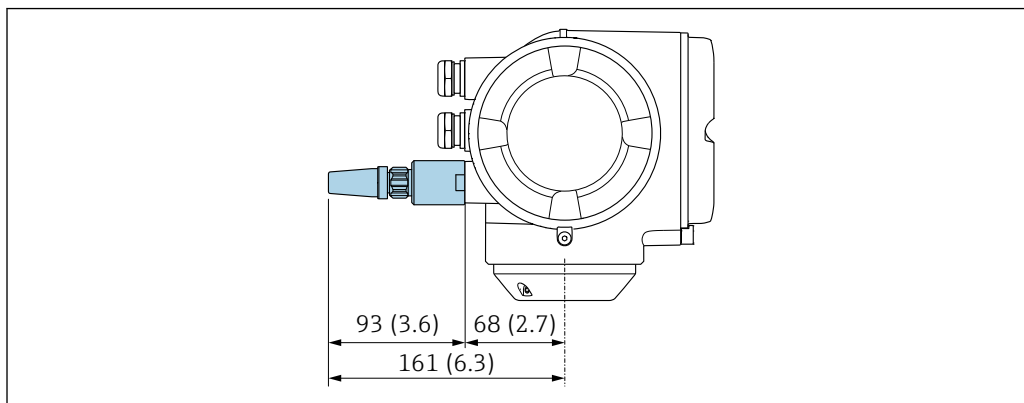
Код заказа "Клеммный отсек сенсора", опция L "Титановая нержавеющая сталь"

DN	L	A	B	C	D	E ^{1)E²⁾₃₎}	F ²⁾	G	H	I
[дюйм]	[дюйм]	[дюйм]	[дюйм]	[дюйм]	[дюйм]	[дюйм]	[дюйм]	[дюйм]	[дюйм]	[дюйм]
½	7,87	6,77	4,45	2,32	3,31	9,25	12,6	5,35	4,72	
1	7,87	6,77	4,45	2,32	3,31	9,25	12,6	5,35	4,72	
1 ¼	7,87	6,77	4,45	2,32	3,31	9,25	12,6	5,35	4,72	
1 ½	7,87	6,77	4,45	2,32	3,31	9,25	12,6	5,35	4,72	
2	7,87	6,77	4,45	2,32	3,31	9,25	12,6	5,35	4,72	
2 ½	7,87	6,77	4,45	2,32	4,29	10,2	14,5	5,35	7,09	
3	7,87	6,77	4,45	2,32	4,29	10,2	14,5	5,35	7,09	
4	9,84	6,77	4,45	2,32	4,29	10,2	14,5	5,35	7,09	
5	11,8	6,77	4,45	2,32	5,91	11,8	17,7	5,35	10,2	
6	11,8	6,77	4,45	2,32	5,91	11,8	17,7	5,35	10,2	
8	13,8	6,77	4,45	2,32	7,09	12,8	19,9	5,35	12,8	
10	17,7	6,77	4,45	2,32	8,07	13,8	21,9	5,35	15,8	
12	19,7	6,77	4,45	2,32	9,06	14,8	23,8	5,35	18,1	
350	21,7	6,77	4,45	2,32	11,1	17,2	28,3	5,35	22,2	
400	23,6	6,77	4,45	2,32	12,1	18,2	30,4	5,35	24,3	
450	25,6	6,77	4,45	2,32	13,1	19,2	32,3	5,35	26,2	
500	25,6	6,77	4,45	2,32	14,1	20,2	34,4	5,35	28,2	
600	30,7	6,77	4,45	2,32	16,2	22,3	38,5	5,35	32,3	

- 1)
- 2) Для кода заказа "Опция сенсора", опция CG "Удлиненная шейка сенсора для изоляции": к значениям прибавляется 4,33 дюйма
- 3)
- 4) В зависимости от футеровки

Аксессуары

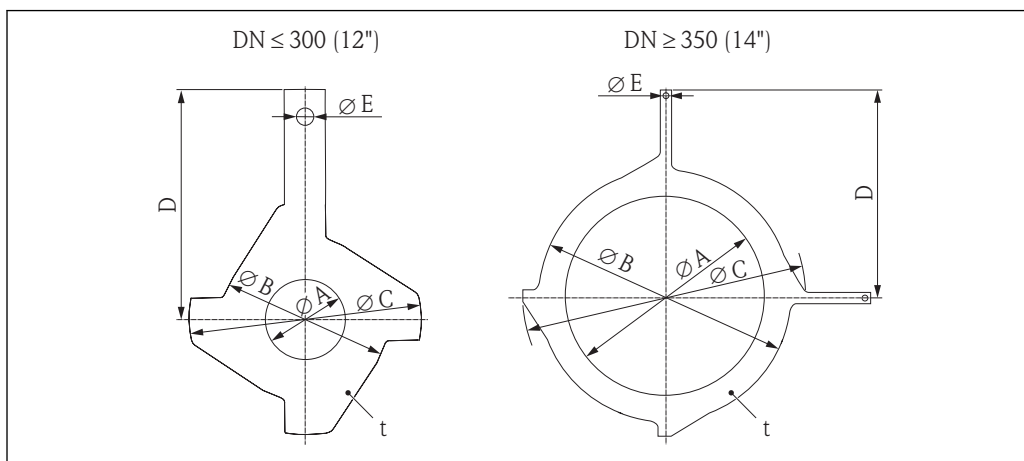
Внешняя антенна WLAN



A0028923

40 Единица измерения, мм (дюйм)

Заземляющий диск для фланцевого присоединения



A0003221

DN ¹⁾ ASME [дюйм]	A PFA, PTFE [дюйм]	B [дюйм]	C [дюйм]	D [дюйм]	E [дюйм]	t [дюйм]
½	0,63	1,69	2,42	2,87	0,26	0,08
1	1,02	2,44	3,05	3,44	0,26	0,08
1 ½	1,61	3,23	3,98	4,06	0,26	0,08
2	2,05	3,98	4,55	4,25	0,26	0,08
3	3,15	5,16	6,08	5,31	0,26	0,08
4	4,09	6,14	7,34	6,02	0,26	0,08
6	6,22	8,54	10,08	7,24	0,26	0,08
8	8,11	10,51	11,34	8,07	0,26	0,08
10	10,24	12,91	14,13	9,45	0,26	0,08
12	12,28	14,76	16,26	10,75	0,26	0,08
14	13,50	17,05	18,86	14,37	0,35	0,08
16	15,47	18,90	21,34	15,55	0,35	0,08
18	17,28	21,18	22,95	16,42	0,35	0,08

DN ¹⁾	A	B	C	D	E	t
ASME	PFA, PTFE					
[дюйм]	[дюйм]	[дюйм]	[дюйм]	[дюйм]	[дюйм]	[дюйм]
20	19,41	23,31	25,59	18,11	0,35	0,08
24	23,35	27,28	30,16	20,55	0,35	0,08

1) Заземляющие диски могут использоваться для всех доступных значений номинального давления.

Вес

Без преобразователя

- Алюминий
 - 6,5 кг (14,3 lbs)
 - Цифровой: 2,4 кг (5,3 lbs)
- Поликарбонат: 1,4 кг (3,1 lbs)
- Литой, нержавеющая сталь: 15,6 кг (34,4 lbs)

Вес указан для приборов, эксплуатируемых при стандартном номинальном давлении; вес упаковочного материала не учитывается.

Литой корпус клеммного отсека из нержавеющей стали: +3,7 кг (+8,2 lbs)

Вес в единицах СИ

Номинальный диаметр		EN (DIN), AS ¹⁾		ASME		JIS	
[мм]	[дюйм]	Номинальное давление	[кг]	Номинальное давление	[кг]	Номинальное давление	[кг]
15	½	PN 40	4,5	Класс 150	4,5	10К	4,5
25	1	PN 40	5,3	Класс 150	5,3	10К	5,3
32	-	PN 40	6	Класс 150	-	10К	5,3
40	1 ½	PN 40	7,4	Класс 150	7,4	10К	6,3
50	2	PN 40	8,6	Класс 150	8,6	10К	7,3
65	-	PN 16	10	Класс 150	-	10К	9,1
80	3	PN 16	12	Класс 150	12	10К	10,5
100	4	PN 16	14	Класс 150	14	10К	12,7
125	-	PN 16	19,5	Класс 150	-	10К	19
150	6	PN 16	23,5	Класс 150	23,5	10К	22,5
200	8	PN 10	43	Класс 150	43	10К	39,9
250	10	PN 10	63	Класс 150	73	10К	67,4
300	12	PN 10	68	Класс 150	108	10К	70,3
350	14	PN 10	103	Класс 150	173		
400	16	PN 10	118	Класс 150	203		
450	18	PN 10	159	Класс 150	253		
500	20	PN 10	154	Класс 150	283		
600	24	PN 10	206	Класс 150	403		

1) Для фланцев по AS доступны только номинальные диаметры DN 25 и 50.

Вес в американских единицах измерения

Номинальный диаметр		ASME	
[мм]	[дюйм]	Номинальное давление	[фунты]
15	½	Класс 150	9,92
25	1	Класс 150	11,7
40	1 ½	Класс 150	16,3
50	2	Класс 150	19,0
80	3	Класс 150	26,5
100	4	Класс 150	30,9
150	6	Класс 150	51,8
200	8	Класс 150	94,8
250	10	Класс 150	161,0
300	12	Класс 150	238,1
350	14	Класс 150	381,5
400	16	Класс 150	447,6
450	18	Класс 150	557,9
500	20	Класс 150	624,0
600	24	Класс 150	888,6

Спецификация измерительной трубы

Номинальный диаметр		Номинальное давление					Внутренний диаметр присоединения к процессу			
		EN (DIN)	ASME	AS 2129	AS 4087	JIS	PFA		PTFE	
[мм]	[дюйм]	[бар]	[фунт/кв. дюйм]	[бар]	[бар]	[бар]	[мм]	[дюйм]	[мм]	[дюйм]
15	½	PN 40	Класс 150	-	-	20K	-	-	15	0,59
25	1	PN 40	Класс 150	Таблица E	-	20K	23	0,91	26	1,02
32	-	PN 40	-	-	-	20K	32	1,26	35	1,38
40	1 ½	PN 40	Класс 150	-	-	20K	36	1,42	41	1,61
50	2	PN 40	Класс 150	Таблица E	PN 16	10K	48	1,89	52	2,05
65	-	PN 16	-	-	-	10K	63	2,48	67	2,64
80	3	PN 16	Класс 150	-	-	10K	75	2,95	80	3,15
100	4	PN 16	Класс 150	-	-	10K	101	3,98	104	4,09
125	-	PN 16	-	-	-	10K	126	4,96	129	5,08
150	6	PN 16	Класс 150	-	-	10K	154	6,06	156	6,14
200	8	PN 10	Класс 150	-	-	10K	201	7,91	202	7,95

Материалы**Корпус преобразователя**

Proline 500 – корпус цифрового преобразователя

Код заказа "Корпус преобразователя":

- Опция **A** "Алюминий, с покрытием": алюминий, AlSi10Mg, с покрытием
- Опция **D** "Поликарбонат": поликарбонат

Proline 500 – корпус преобразователя

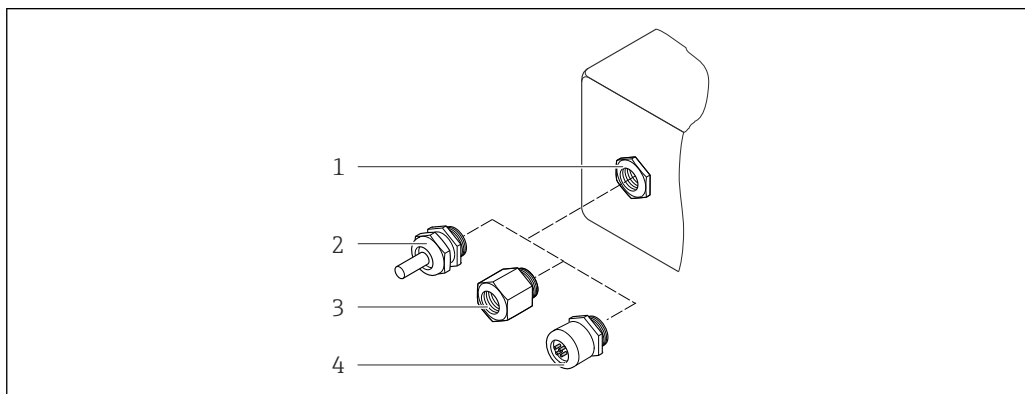
Код заказа "Корпус преобразователя":

- Опция **A** "Алюминий, с покрытием": алюминий, AlSi10Mg, с покрытием
- Опция **L** "Литой, нержавеющая сталь": литой, нержавеющая сталь, 1.4409 (CF3M), аналогично 316L

Материал окна

Код заказа "Корпус преобразователя":

- Опция **A** "Алюминий, с покрытием": стекло
- Опция **D** "Поликарбонат": пластик
- Опция **L** "Литой, нержавеющая сталь": стекло




Кабельные вводы/кабельные уплотнители

A0028352

41 Доступные кабельные вводы/кабельные уплотнители

- 1 Кабельный ввод с внутренней резьбой M20 × 1,5
- 2 Кабельный уплотнитель M20 × 1,5
- 3 Переходник для кабельного ввода с внутренней резьбой G ½" или NPT ½"
- 4 Соединение разъема прибора

Кабельные вводы и переходники	Материал
Кабельный уплотнитель M20 × 1,5	Пластмасса
<ul style="list-style-type: none"> ■ Переходник для кабельного ввода с внутренней резьбой G ½" ■ Переходник для кабельного ввода с внутренней резьбой NPT ½" <p>i Доступно только для определенных исполнений приборов:</p> <ul style="list-style-type: none"> ■ Код заказа "Корпус преобразователя": <ul style="list-style-type: none"> - Опция A "Алюминий, с покрытием" - Опция D "Поликарбонат" ■ Код заказа "Корпус клеммного отсека сенсора": <ul style="list-style-type: none"> Опция A "Алюминий, с покрытием" 	Никелированная латунь

Кабельные вводы и переходники	Материал
<ul style="list-style-type: none"> ■ Переходник для кабельного ввода с внутренней резьбой G ½" ■ Переходник для кабельного ввода с внутренней резьбой NPT ½" <p> Доступно только для определенных исполнений приборов:</p> <ul style="list-style-type: none"> ■ Код заказа "Корпус преобразователя": Опция L "Литой, нержавеющая сталь" ■ Код заказа "Корпус клеммного отсека сенсора": Опция L "Литой, нержавеющая сталь" 	Нержавеющая сталь, 1.4404 (316L)
<p>Переходник для разъема прибора</p> <p> Разъем прибора для цифрового подключения: Доступно только для определенных исполнений приборов →  29.</p>	Нержавеющая сталь, 1.4404 (316L)
Соединение разъема прибора	<p>Разъем M12 × 1</p> <ul style="list-style-type: none"> ■ Разъем: нержавеющая сталь, 1.4404 (316L) ■ Контактные поверхности корпуса: полиамид ■ Контакты: позолоченная медь

Разъем прибора

Электрическое подключение	Материал
Разъем M12x1	<ul style="list-style-type: none"> ■ Разъем: нержавеющая сталь, 1.4404 (316L) ■ Контактные поверхности корпуса: полиамид ■ Контакты: позолоченная медь

Соединительный кабель

Соединительный кабель для соединения сенсора и преобразователя: Proline 500 – цифровой преобразователь

Кабель ПВХ с медным экраном

Соединительный кабель для соединения сенсора и преобразователя Proline 500

- Стандартный кабель: кабель ПВХ с медным экраном
- Армированный кабель: кабель ПВХ с медной оплеткой и дополнительной рубашкой из стального провода

Клеммный отсек сенсора

Код заказа "Корпус клеммного отсека сенсора":

- Опция A "Алюминий, с покрытием": алюминий, AlSi10Mg, с покрытием
- Опция L "Литой, нержавеющая сталь": 1.4409 (CF3M), аналогично 316L

Корпус сенсора

- DN 15...300 (½...12"): алюминий AlSi10Mg с покрытием
- DN 350...600 (14...24"): углеродистая сталь с защитным лаком

Измерительные трубы

Нержавеющая сталь, 1.4301/304/1.4306/304L; для фланцев из углеродистой стали с алюминиево-цинковым защитным покрытием (DN 15...300 (½...12")) или защитным лаком (DN 350...600 (14...24"))

Футеровка

- PFA
- PTFE

Присоединения к процессу

EN 1092-1 (DIN 2501)

Нержавеющая сталь, 1.4571 (F316L); углеродистая сталь, FE410WB¹⁾/S235JRG2; сплав C22, 2.4602 (UNS N06022)

ASME B16.5

Нержавеющая сталь, F316L; углеродистая сталь, A105)¹⁾

JIS B2220

Нержавеющая сталь, 1.0425 (F316L)¹⁾; углеродистая сталь, S235JRG2/HP

AS 2129 таблица E

- DN 25 (1"): углеродистая сталь, A105/S235JRG2

- DN 40 (1 1/2"): углеродистая сталь, A105/S275JR

AS 4087 PN 16

Углеродистая сталь, A105/S275JR

Электроды

Нержавеющая сталь, 1.4435 (F316L); сплав C22, 2.4602 (UNS N06022); платина; тантал; титан

Уплотнения

В соответствии с DIN EN 1514-1

Аксессуары*Защитный козырек*

Нержавеющая сталь, 1.4404 (316L)

Внешняя антенна WLAN

- Антенна WLAN:

пластик ASA (акриловый эфир-стиролакрилонитрил) и никелированная латунь

- Переходник:

Нержавеющая сталь и медь

Заземляющие диски

Нержавеющая сталь, 1.4435 (F316L); сплав C22, 2.4602 (UNS N06022); тантал; титан

Установленные электроды

Измерительные электроды, эталонные электроды и электроды для контроля заполнения трубы:

- Стандартное исполнение: нержавеющая сталь, 1.4435 (F316L); сплав C22, 2.4602 (UNS N06022); тантал; титан

- Опционально: только платиновые измерительные электроды

Присоединения к процессу

- ASME B16.5

- JIS B2220

- AS 2129 таблица E

- AS 4087 PN 16



Для получения информации о материалах присоединений к процессу → 71

Шероховатость поверхности

Электроды из нержавеющей стали, 1.4435 (F316L); сплав C22, 2.4602 (UNS N06022); платина; тантал; титан:

≤ 0,3 до 0,5 мкм (11,8 до 19,7 микродюйм)

(Все данные приведены для деталей, контактирующих с жидкостью)


Футеровка с PFA:

≤ 0,4 мкм (15,7 микродюйм)

(Все данные приведены для деталей, контактирующих с жидкостью)

1) DN 15...300 (1/2...12") с алюминиево-цинковым защитным покрытием; DN 350...600 (14...24") с защитным лаком

Управление

<p>Принцип управления</p>	<p>Принцип управления структурой меню, ориентированного на оператора для выполнения пользовательских задач</p> <ul style="list-style-type: none"> ■ Ввод в эксплуатацию ■ Эксплуатация ■ Диагностика ■ Уровень эксперта <p>Быстрый и безопасный ввод в эксплуатацию</p> <ul style="list-style-type: none"> ■ Интуитивное меню для настройки прибора в соответствии с областью применения (с помощью мастера быстрой настройки) ■ Управление посредством меню с краткими пояснениями относительно назначения отдельных параметров ■ Доступ посредством веб-сервера ■ Опция: доступ к прибору с помощью ручного программатора посредством WLAN <p>Надежная работа</p> <ul style="list-style-type: none"> ■ Управление на местном языке →  72 ■ Универсальный принцип управления на приборе и в управляющих программах ■ При замене электронных модулей настройки прибора сохраняются на встроенном устройстве памяти (HistoROM), которое содержит данные процесса и измерительного прибора, а также журнал событий. Повторная настройка не требуется. <p>Эффективная диагностика для расширения возможностей измерения</p> <ul style="list-style-type: none"> ■ С мерами по устранению неисправностей можно ознакомиться с помощью прибора и управляющих программ ■ Различные возможности моделирования, журнал происходящих событий и дополнительные функции линейной записи
<p>Языки</p>	<p>Управление можно осуществлять на следующих языках:</p> <ul style="list-style-type: none"> ■ Локальное управление английский, немецкий, французский, испанский, итальянский, голландский, португальский, польский, русский, турецкий, китайский, японский, корейский, арабский, индонезийский, тайский, вьетнамский, чешский, шведский ■ Через веб-браузер английский, немецкий, французский, испанский, итальянский, голландский, португальский, польский, русский, турецкий, китайский, японский, корейский, арабский, индонезийский, тайский, вьетнамский, чешский, шведский ■ С помощью управляющей программы "FieldCare", "DeviceCare" : английский, немецкий, французский, испанский, итальянский, китайский, японский

Локальное управление

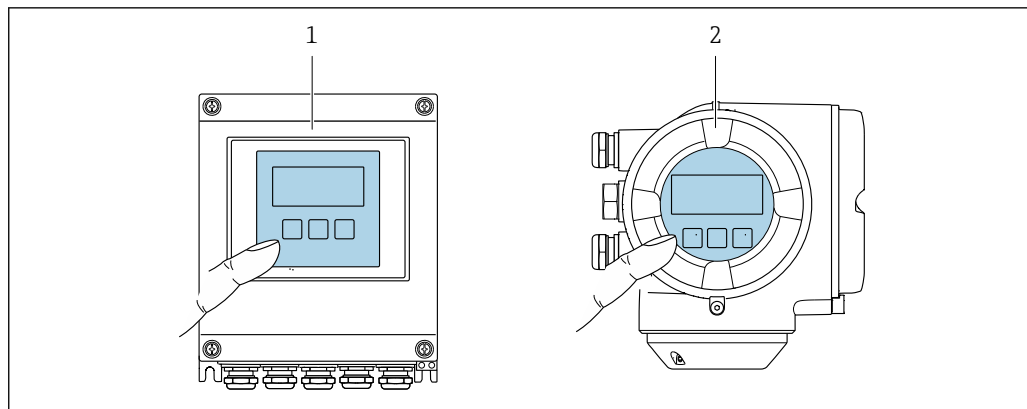
С помощью модуля дисплея

Доступно два модуля дисплея:

- Код заказа "Дисплей; управление", опция F "4-строчный, с подсветкой, графический; сенсорное управление"
- Код заказа "Дисплей; управление", опция G "4-строчный, с подсветкой, графический; сенсорное управление + WLAN"



Информация об интерфейсе WLAN →  76



A0028232

42 Сенсорное управление

- 1 Proline 500 – цифровое исполнение
- 2 Proline 500

Элементы индикации

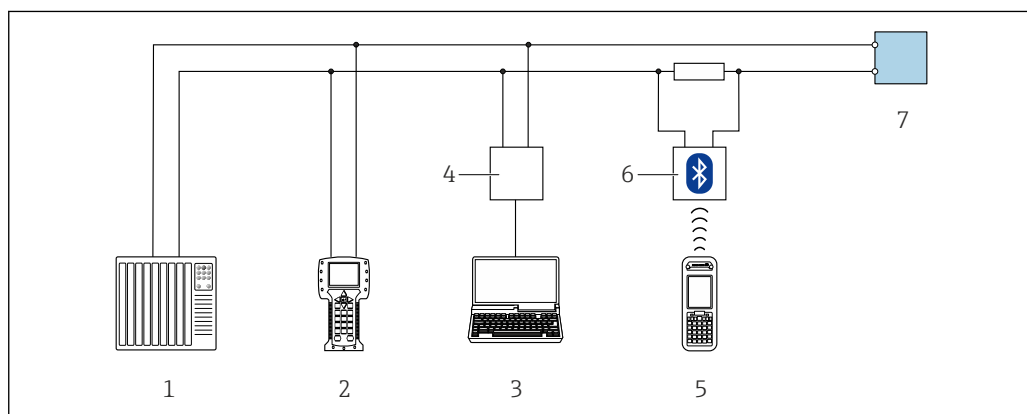
- 4-строчный графический дисплей с подсветкой
- Белая фоновая подсветка, в случае неисправности прибора включается красная подсветка
- Возможности индивидуальной настройки формата индикации измеряемых переменных и переменных состояния
- Допустимая температура окружающей среды для дисплея: -20 до $+60$ °C (-4 до $+140$ °F)
При температурах, выходящих за пределы этого диапазона, читаемость дисплея может понизиться.

Элементы управления

- Сенсорное внешнее управление (3 оптические кнопки) без необходимости открытия корпуса:
⊕, ⊖, ⊞
- Элементы управления с возможностью использования во взрывоопасных зонах различных типов

Дистанционное управление По протоколу HART

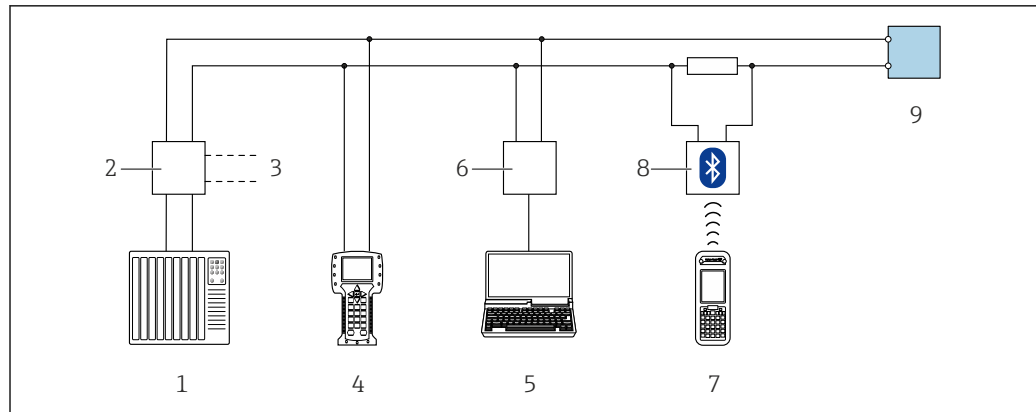
Этот интерфейс передачи данных доступен в исполнениях прибора с выходом HART.



A0028747

43 Варианты дистанционного управления по протоколу HART (активный режим)

- 1 Система управления (например, ПЛК)
- 2 Field Communicator 475
- 3 Компьютер с веб-браузером (например, Internet Explorer) для доступа к встроенному веб-серверу прибора или с установленной управляющей программой (например, FieldCare, DeviceCare, AMS Device Manager, SIMATIC PDM) с COM DTM "CDI Communication TCP/IP"
- 4 Comtubox FXA195 (USB)
- 5 Field Xpert SFX350 или SFX370
- 6 Bluetooth-модем VIATOR с соединительным кабелем
- 7 Преобразователь



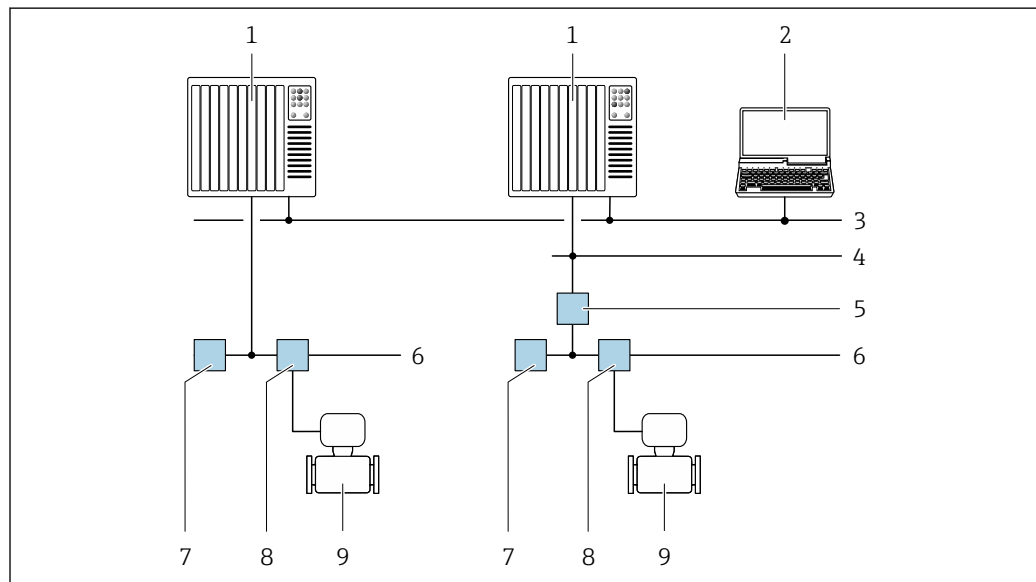
A0028746

44 Варианты дистанционного управления по протоколу HART (пассивный режим)

- 1 Система управления (например, ПЛК)
- 2 Блок питания преобразователя, например, RN221N (с резистором линий связи)
- 3 Подключение для Comtibox FXA195 и Field Communicator 475
- 4 Field Communicator 475
- 5 Компьютер с веб-браузером (например, Internet Explorer) для доступа к встроенному веб-серверу прибора или с установленной управляющей программой (например, FieldCare, DeviceCare, AMS Device Manager, SIMATIC PDM) с COM DTM "CDI Communication TCP/IP"
- 6 Comtibox FXA195 (USB)
- 7 Field Xpert SFX350 или SFX370
- 8 Bluetooth-модем VIATOR с соединительным кабелем
- 9 Преобразователь

По сети FOUNDATION Fieldbus

Этот интерфейс передачи данных доступен в исполнениях прибора с FOUNDATION Fieldbus.



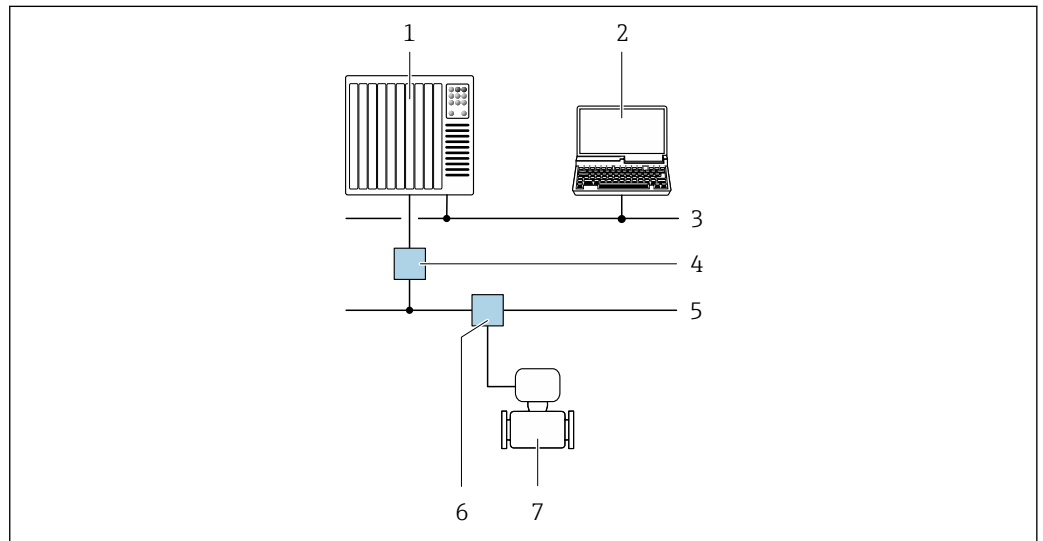
A0028837

45 Варианты дистанционного управления через сеть FOUNDATION Fieldbus

- 1 Система автоматизации
- 2 Компьютер с адаптером сети FOUNDATION Fieldbus
- 3 Промышленная сеть
- 4 Высокоскоростная сеть Ethernet FF-HSE
- 5 Сегментный соединитель FF-HSE/FF-H1
- 6 Сеть FOUNDATION Fieldbus FF-H1
- 7 Сеть питания FF-H1
- 8 Распределительная коробка
- 9 Измерительный прибор

Через сеть PROFIBUS PA

Этот интерфейс передачи данных доступен в исполнениях прибора с PROFIBUS PA.



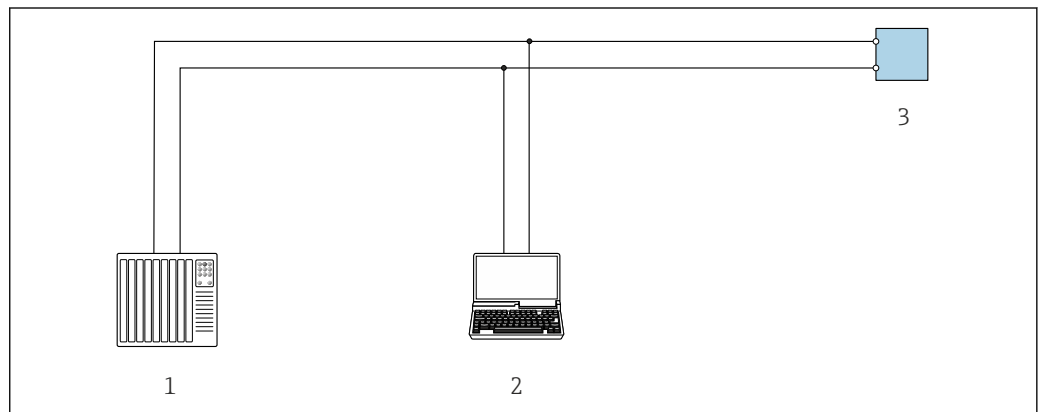
A0028838

46 Варианты дистанционной работы через сеть PROFIBUS PA

- 1 Система автоматизации
- 2 Компьютер с адаптером сети PROFIBUS
- 3 Сеть PROFIBUS DP
- 4 Сегментный соединитель PROFIBUS DP/PA
- 5 Сеть PROFIBUS PA
- 6 Распределительная коробка
- 7 Измерительный прибор

По протоколу MODBUS RS485

Этот интерфейс передачи данных доступен в исполнениях прибора с выходом Modbus-RS485.



A0029437

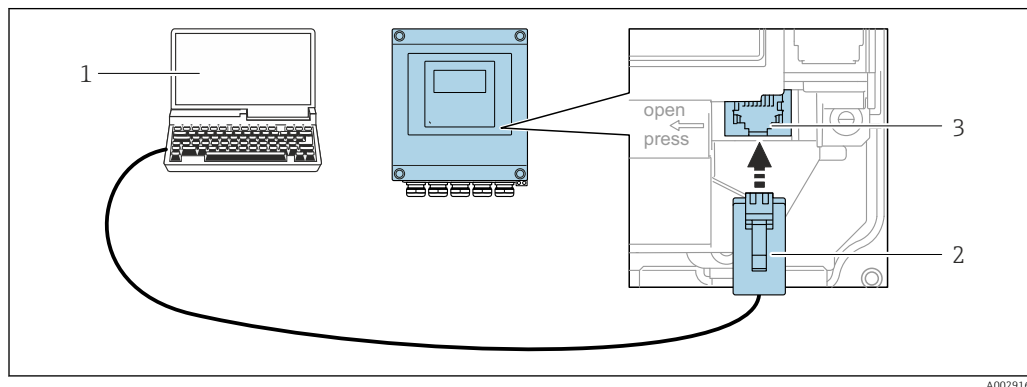
47 Варианты дистанционного управления по протоколу Modbus-RS485 (активный режим)

- 1 Система управления (например, ПЛК)
- 2 Компьютер с веб-браузером (например, Internet Explorer) для доступа к встроенному веб-серверу прибора или с установленной управляющей программой (например, FieldCare, DeviceCare) с COM DTM "CDI Communication TCP/IP" или Modbus DTM
- 3 Преобразователь

Служебный интерфейс

Через сервисный интерфейс (CDI-RJ45)

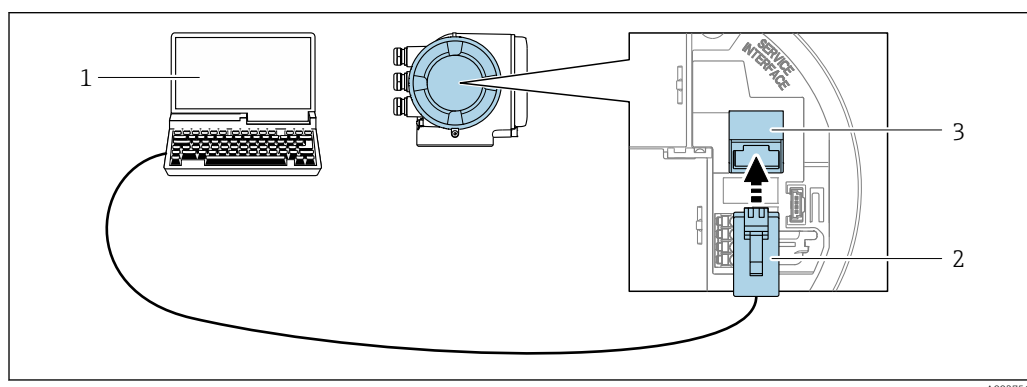
Proline 500 – цифровой преобразователь



48 Подключение через служебный интерфейс (CDI-RJ45)

- 1 Компьютер с веб-браузером (например, Internet Explorer) для доступа к встроенному веб-серверу прибора или с установленной управляющей программой "FieldCare", "DeviceCare" с COM DTM "CDI Communication TCP/IP" или Modbus DTM
- 2 Стандартный соединительный кабель Ethernet с разъемом RJ45
- 3 Сервисный интерфейс (CDI -RJ45) измерительного прибора с доступом к встроенному веб-серверу

Преобразователь Proline 500

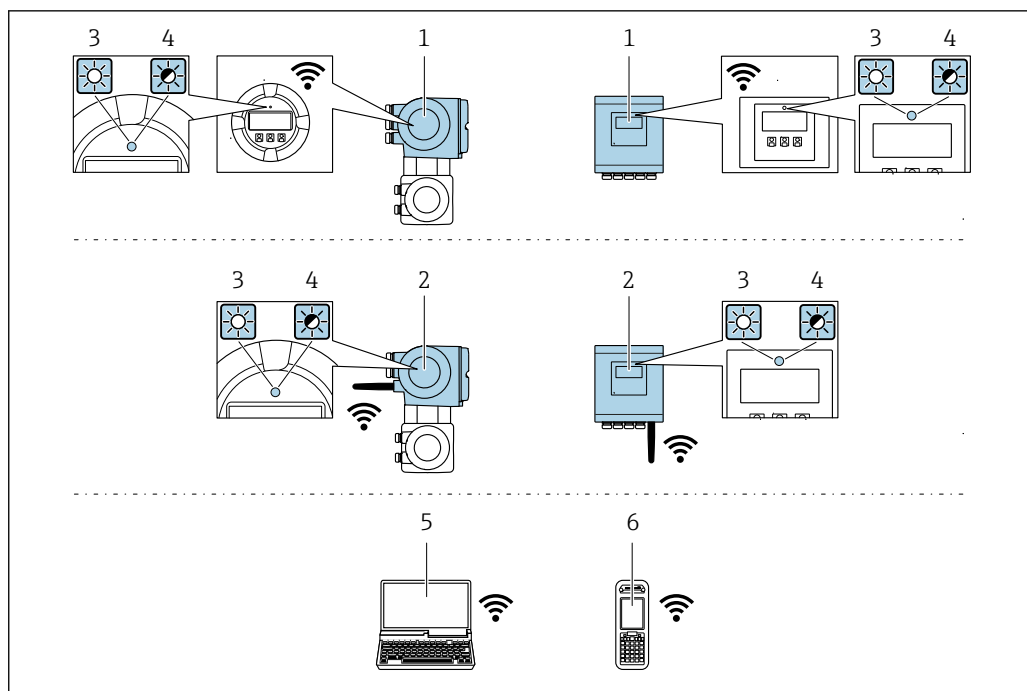


49 Подключение через служебный интерфейс (CDI-RJ45)

- 1 Компьютер с веб-браузером (например, Internet Explorer) для доступа к встроенному веб-серверу прибора или с установленной управляющей программой "FieldCare", "DeviceCare" с COM DTM "CDI Communication TCP/IP" или Modbus DTM
- 2 Стандартный соединительный кабель Ethernet с разъемом RJ45
- 3 Сервисный интерфейс (CDI -RJ45) измерительного прибора с доступом к встроенному веб-серверу

Посредством интерфейса WLAN

Дополнительный интерфейс WLAN имеется в следующих исполнениях прибора:
 Код заказа "Дисплей; управление", опция **G** "4-строчный, с подсветкой, графический; сенсорное управление + WLAN"



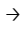
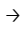
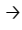
A0029165


- 1 Преобразователь со встроенной антенной WLAN
- 2 Преобразователь с внешней антенной WLAN
- 3 Светодиод горит постоянно: на измерительном приборе активировано соединение с WLAN
- 4 Светодиод мигает: установлено WLAN-соединение между устройством управления и измерительным прибором
- 5 Компьютер с WLAN-интерфейсом и веб-браузером (например, Internet Explorer) для доступа к встроенному веб-серверу прибора или с установленной управляющей программой (например, FieldCare, DeviceCare)
- 6 Ручной программатор с WLAN-интерфейсом и веб-браузером (например, Internet Explorer, Microsoft Edge) для доступа к встроенному веб-серверу прибора или с установленной управляющей программой (например, FieldCare, DeviceCare)

Беспроводная локальная сеть	WLAN стандарта IEEE 802.11 b/g (2,4 ГГц)
Шифрование	WPA2 PSK/TKIP AES-128
Настраиваемые каналы	1 до 11
Функция	Точка доступа с сервисом DHCP
Дальность действия при использовании встроенной антенны	Макс. 10 м (32 фут)
Дальность действия при использовании внешней антенны	Макс. 50 м (164 фут)

Поддерживаемые управляющие программы

Для локальной или удаленной работы с измерительным прибором можно использовать различные управляющие программы. От используемой управляющей программы зависит то, какие управляющие устройства и интерфейсы можно применять для подключения к прибору.

Поддерживаемые управляющие программы	Управляющее устройство	Интерфейс	Дополнительная информация
Веб-браузер	Ноутбук, ПК или планшетный компьютер с веб-браузером	<ul style="list-style-type: none"> ■ Служебный интерфейс CDI-RJ45 ■ Интерфейс WLAN 	Специализированная документация по прибору →  89
DeviceCare SFE100	Ноутбук, ПК или планшетный компьютер с операционной системой Microsoft Windows	<ul style="list-style-type: none"> ■ Служебный интерфейс CDI-RJ45 ■ Интерфейс WLAN ■ Протокол Fieldbus 	→  87
FieldCare SFE500	Ноутбук, ПК или планшетный компьютер с операционной системой Microsoft Windows	<ul style="list-style-type: none"> ■ Служебный интерфейс CDI-RJ45 ■ Интерфейс WLAN ■ Протокол Fieldbus 	→  87
Device Xpert	Field Xpert SFX 100/350/370	Протокол HART и FOUNDATION Fieldbus	Руководство по эксплуатации BA01202S Файлы описания прибора: С помощью функции обновления портативного терминала

 Для работы с прибором можно использовать и другие средства управления, поддерживающие технологию FDT, в сочетании с драйвером прибора в формате DTM/iDTM или DD/EDD. Получить такие средства управления можно от соответствующих изготовителей. В частности, помимо прочих, поддерживается интеграция в следующие средства управления:

- Process Device Manager (PDM) производства Siemens → www.siemens.com
- Asset Management Solutions (AMS) производства Emerson → www.emersonprocess.com
- FieldCommunicator 375/475 производства Emerson → www.emersonprocess.com
- Field Device Manager (FDM) производства Honeywell → www.honeywellprocess.com
- FieldMate производства Yokogawa → www.yokogawa.com
- PACTWare → www.pactware.com

Соответствующие файлы описания приборов можно получить по адресу: www.endress.com
→ Downloads

Веб-сервер

Встроенный веб-сервер позволяет управлять прибором и настраивать его с помощью веб-браузера с подключением через служебный интерфейс (CDI-RJ45) или интерфейс WLAN. Структура меню управления аналогична структуре меню для локального дисплея. Помимо значений измеряемой величины, отображается информация о состоянии прибора, что позволяет пользователю отслеживать состояние прибора. Кроме того, доступно управление данными измерительного прибора и настройка сетевых параметров. Подключение WLAN требует наличия прибора, выполняющего функции точки доступа и обеспечивающего связь с компьютером или ручным программатором.

Поддерживаемые функции

Обмен данными между управляющим устройством (например, ноутбуком) и измерительным прибором:

- Выгрузка конфигурации из измерительного прибора (формат XML, резервная копия конфигурации)
- Сохранение конфигурации в прибор (формат XML, восстановление конфигурации)
- Экспорт списка событий (файл .csv)
- Экспорт значений параметров (файл .csv, создание документации по установленным параметрам точки измерения)
- Экспорт журнала проверки работоспособности (файл PDF, доступен только при наличии пакета прикладных программ "Heartbeat Verification" (Проверка работоспособности))
- Загрузка программного обеспечения новой версии, например, для обновления ПО прибора

Управление данными HistoROM

Измерительный прибор поддерживает управление данными HistoROM. Управление данными HistoROM включает в себя как хранение, так и импорт/экспорт ключевых данных прибора и процесса, значительно повышая надежность, безопасность и эффективность эксплуатации и обслуживания прибора.



При поставке прибора заводские установки данных конфигурации сохраняются в памяти прибора в виде резервной копии. Запись данных в этой памяти можно обновить, например, после ввода в эксплуатацию.

Дополнительная информация о принципе хранения данных

Существуют различные типы модулей хранения данных, в которых хранятся данные, используемые прибором:

	Память прибора	T-DAT	S-DAT
Доступные данные	<ul style="list-style-type: none"> ■ История событий, например диагностические события ■ Резервная копия записи данных параметров ■ Пакет программного обеспечения прибора ■ Драйвер для системной интеграции, например: <ul style="list-style-type: none"> – DD для HART – GSD для PROFIBUS PA – DD для FOUNDATION Fieldbus 	<ul style="list-style-type: none"> ■ Память измеренных значений (опция для заказа "Расширенный HistoROM") ■ Запись данных с текущими параметрами (используется программным обеспечением в реальном времени) ■ Индикаторы максимума (минимальные/максимальные значения) ■ Значения сумматоров 	<ul style="list-style-type: none"> ■ Данные сенсора: диаметр и др. ■ Серийный номер ■ Пользовательский код доступа (используемый в роли "Техобслуживание") ■ Данные калибровки ■ Конфигурация прибора (например, программные опции, фиксированные или переменные входы/выходы)
Место хранения	Находится на плате интерфейса пользователя в клеммном отсеке	Может подключаться к интерфейсу пользователя в клеммном отсеке	В разъеме сенсора в области шейки преобразователя

Резервное копирование данных**Автоматически**

- Наиболее важные данные прибора (сенсора и преобразователя) автоматически сохраняются в модулях DAT
- При замене преобразователя или измерительного прибора: после того, как модуль T-DAT с данными предыдущего прибора будет переставлен, новый измерительный прибор будет сразу готов к работе, каких-либо ошибок не возникает
- При замене сенсора: после замены сенсора происходит передача данных нового сенсора из модуля S-DAT в измерительный прибор, и по окончании этого процесса измерительный прибор становится готовым к работе, каких-либо ошибок не возникает

Вручную

Во встроенной памяти прибора находится дополнительная запись данных параметров (полный набор значений параметров настройки), выполняющая следующие функции:

- Резервное копирование данных
Резервное копирование и последующее восстановление конфигурации прибора в памяти прибора
- Функция сравнения данных
Сравнение текущей конфигурации прибора с конфигурацией прибора, сохраненной в его памяти

Передача данных**Вручную**

Перенос конфигурации прибора на другой прибор с помощью функции экспорта в соответствующей управляющей программе, такой как FieldCare, DeviceCare или веб-сервер: дублирование конфигурации или сохранение ее в архив (например, для создания резервной копии)

Список событий**Автоматически**

- Хронологическое отображение до 20 сообщений о событиях в списке событий
- При наличии активного пакета прикладных программ **Расширенный HistoROM** (приобретается как опция): отображение до 100 сообщений о событиях в списке событий с метками времени, текстовыми описаниями и мерами по устранению
- Список событий можно экспортировать и просматривать посредством различных интерфейсов и управляющих программ, таких как DeviceCare, FieldCare или веб-сервер

Регистрация данных

Вручную

При наличии активного пакета прикладных программ **Расширенный HistoROM**:

- Запись до 1 000 измеренных значений по нескольким каналам (от 1 до 4)
- Интервал регистрации настраивается пользователем
- Запись до 250 измеренных значений по каждому из 4 каналов памяти
- Экспорт журнала измеренных значений посредством различных интерфейсов и управляющих программ, таких как FieldCare, DeviceCare или веб-сервер
- Использование зарегистрированных данных измеренных значений во встроенной в прибор функции моделирования в меню подменю **Диагностика**.

Журнал регистрации техобслуживания

Вручную

- Создание до 20 пользовательских событий с датой и произвольным текстом в отдельном журнале регистрации для документирования точки измерения
- Эта функция используется, например, в операциях калибровки или обслуживания, а также технического обслуживания или контроля выполненных работ

Сертификаты и нормативы

Маркировка CE

Измерительная система полностью удовлетворяет требованиям соответствующих директив ЕС. Эти требования перечислены в декларации соответствия ЕС вместе с применимыми стандартами.

Endress+Hauser подтверждает успешное испытание прибора нанесением маркировки CE.

Знак "C-tick"

Измерительная система соответствует требованиям по ЭМС Австралийской службы по связи и телекоммуникациям (ACMA).

Сертификаты на взрывозащищенное исполнение

Прибор сертифицирован для использования во взрывоопасных зонах; соответствующие правила техники безопасности приведены в отдельном документе "Правила техники безопасности" (XA). Ссылка на этот документ указана на паспортной табличке.



Для получения отдельной документации по взрывозащищенному исполнению (XA), в которой содержатся все соответствующие данные по взрывозащите, обратитесь в региональное торговое представительство Endress+Hauser.

Proline 500 – цифровой

ATEX, IECEx

В настоящее время доступны следующие исполнения для использования в опасных зонах:

Ex ia, Ex db

Преобразователь		Сенсор	
Категория	Маркировка взрывозащиты	Категория	Маркировка взрывозащиты
II(1)G	[Ex ia] IIC	II2G	Ex db ia IIC T6...T1 Gb
II3(1)G	Ex ec [ia Ga] IIC T5...T4 Gc	II2G	Ex db ia IIC T6...T1 Gb

Ex tb

Преобразователь		Сенсор	
Категория	Маркировка взрывозащиты	Категория	Маркировка взрывозащиты
II(1)D	[Ex ia] IIIC	II2D	Ex ia tb IIIC T** °C Db

Для безопасных зон, Ex ec

Преобразователь		Сенсор	
Категория	Маркировка взрывозащиты	Категория	Маркировка взрывозащиты
Исполнение для безопасных зон	Исполнение для безопасных зон	IIЗG	Ex ec ic IIC T5...T1 Gc
IIЗG	Ex ec IIC T5...T4 Gc	IIЗG	Ex ec ic IIC T5...T1 Gc

cCSAus

В настоящее время доступны следующие исполнения для использования в опасных зонах:

IS (Ex nA, Ex i)

Преобразователь	Сенсор
Класс I, раздел 2, группы A - D	Класс I, II, III, раздел 1, группы A-G

NI (Ex nA)

Преобразователь	Сенсор
Класс I, раздел 2, группы A - D	

Ex nA, Ex i

Преобразователь	Сенсор
Класс I, зона 2 AEx/ Ex nA [ia Ga] IIC T5...T4 Gb	Класс I, зона 1 AEx/ Ex d ia IIC T6...T1 Gb

Ex nA

Преобразователь	Сенсор
Класс I, зона 2 AEx/ Ex nA IIC T5...T4 Gc	Класс I, зона 2 AEx/ Ex nA ic IIC T5...T1 Gc

Ex tb

Преобразователь	Сенсор
[AEx / Ex ia] IIC	Зона 21 AEx/ Ex ia tb IIC T** °C Db

Proline 500

ATEX, IECEx

В настоящее время доступны следующие исполнения для использования в опасных зонах:

Ex db eb

Категория	Маркировка взрывозащиты	
	Преобразователь	Сенсор
II2G	Ex db eb ia IIC T6...T4 Gb	Ex eb ia IIC T6...T1 Gb

Ex db

Категория	Маркировка взрывозащиты	
	Преобразователь	Сенсор
II2G	Ex db ia IIC T6...T4 Gb	Ex eb ia IIC T6...T1 Gb

Ex tb

Категория	Маркировка взрывозащиты	
	Преобразователь	Сенсор
II2G	Ex tb IIIC T85°C Db	Ex ia tb IIIC T** °C Db

Ex ec

Категория	Маркировка взрывозащиты	
	Преобразователь	Сенсор
II3G	Ex ec IIIC T5...T4 Gc	Ex ec ic IIIC T5...T1 Gc

cCSAus

В настоящее время доступны следующие исполнения для использования в опасных зонах:

IS (Ex i), XP (Ex d)

Преобразователь	Сенсор
Класс I, III, III, раздел 1, группы A-G	

NI (Ex nA)

Преобразователь	Сенсор
Класс I, раздел 2, группы A - D	

Ex de

Преобразователь	Сенсор
Класс I, зона 1 AEx/ Ex de ia IIIC T6...T4 Gb	Класс I, зона 1 AEx/Ex e ia IIIC T6...T1 Gb

Ex d

Преобразователь	Сенсор
Класс I, зона 1 AEx/ Ex d ia IIIC T6...T4 Gb	Класс I, зона 1 AEx/Ex e ia IIIC T6...T1 Gb

Ex nA

Преобразователь	Сенсор
Класс I, зона 2 AEx/ Ex nA IIIC T5...T4 Gc	Класс I, зона 2 AEx/Ex nA ic IIIC T5...T1 Gc

Ex tb

Преобразователь	Сенсор
Зона 21 AEx/ Ex tb IIIC T85 °C Db	Зона 21 AEx/ Ex ia tb IIIC T** °C Db

Функциональная безопасность

Данный измерительный прибор может использоваться в системах контроля расхода (мин., макс. значения, диапазон) версий до уровня полноты безопасности SIL 2 (одноканальная архитектура); код заказа "Дополнительные сертификаты", опция **LA**), и SIL 3 (многоканальная архитектура с однородным резервированием) и прошел независимую оценку и сертификацию TÜV в соответствии с ГОСТ Р МЭК 61508.

Возможны следующие типы контроля на оборудовании для обеспечения безопасности:

Объемный расход



Руководство по функциональной безопасности с информацией о приборе SIL → 89

Сертификация HART**Интерфейс HART**

Измерительный прибор сертифицирован и зарегистрирован FieldComm Group. Измерительная система соответствует всем требованиям следующих спецификаций:

- Сертификация в соответствии с HART 7
- Прибор также можно эксплуатировать совместно с сертифицированными приборами других изготовителей (функциональная совместимость)

Сертификация FOUNDATION Fieldbus**Интерфейс FOUNDATION Fieldbus**

Измерительный прибор сертифицирован и зарегистрирован FieldComm Group. Измерительная система соответствует всем требованиям следующих спецификаций:

- Сертификат в соответствии с FOUNDATION Fieldbus H1
- Комплект для тестирования на совместимость (Interoperability Test Kit, ИТК), версия 6.1.2 (сертификат доступен по запросу)
- Тест на соответствие на физическом уровне
- Прибор также можно эксплуатировать совместно с сертифицированными приборами других изготовителей (функциональная совместимость)

Сертификация PROFIBUS**Интерфейс PROFIBUS**

Измерительный прибор сертифицирован и зарегистрирован организацией пользователей PROFIBUS (PNO). Измерительная система соответствует всем требованиям следующих спецификаций:

- Сертификация в соответствии с PROFIBUS PA, профиль 3.02
- Прибор также можно эксплуатировать совместно с сертифицированными приборами других изготовителей (функциональная совместимость)

Сертификация Modbus RS485

Измерительный прибор отвечает всем требованиям испытаний на соответствие MODBUS/TCP и соответствует стандартам "MODBUS/TCP Conformance Test Policy, версия 2.0". Измерительный прибор успешно прошел все проведенные испытания.

Сертификаты в области радиосвязи

Европа:
RED 2014/53/EU

США:
CFR, статья 47; FCC, часть 15.247

Канада:
RSS-247, выпуск 1

Япония:
Статья 2, раздел 1, пункт 19



Дополнительные сертификаты для конкретных стран предоставляются по запросу.

Другие стандарты и директивы

- EN 60529
Степень защиты, обеспечиваемая корпусами (код IP)
- EN 61010-1
Требования по безопасности электрического оборудования для измерения, контроля и лабораторного применения – общие положения
- IEC/EN 61326
Излучение в соответствии с требованиями класса А. Электромагнитная совместимость (требования ЭМС).
- NAMUR NE 21
Электромагнитная совместимость (ЭМС) производственного и лабораторного контрольного оборудования
- NAMUR NE 32
Сохранение данных в контрольно-измерительных и полевых приборах с микропроцессорами в случае отказа электропитания
- NAMUR NE 43
Стандартизация уровня аварийного сигнала цифровых преобразователей с аналоговым выходным сигналом.
- NAMUR NE 53
Программное обеспечение для полевых устройств и устройств обработки сигналов с цифровыми электронными модулями

- NAMUR NE 105
Спецификация по интеграции устройств Fieldbus с техническими средствами полевых приборов
- NAMUR NE 107
Самодиагностика и диагностика полевых приборов
- NAMUR NE 131
Требования к полевым приборам для использования в стандартных областях применения

Информация для заказа

Подробную информацию о формировании заказа можно получить из следующих источников:

- Модуль конфигурации изделия на веб-сайте Endress+Hauser: www.endress.com -> Выберите раздел "Corporate" -> Выберите страну -> Выберите раздел "Products" -> Выберите изделие с помощью фильтров и поля поиска -> Откройте страницу изделия -> После нажатия кнопки "Configure", находящейся справа от изображения изделия, откроется модуль конфигурации изделия.
- В региональном торговом представительстве Endress+Hauser: www.addresses.endress.com



Конфигуратор – инструмент для индивидуальной конфигурации продукта

- Самые последние опции продукта
- В зависимости от прибора: прямой ввод специфической для измерительной точки информации, например, рабочего диапазона или языка настройки
- Автоматическая проверка совместимости опций
- Автоматическое формирование кода заказа и его расшифровка в формате PDF или Excel

Пакеты приложений

Доступны различные пакеты приложений для расширения функциональности прибора. Такие пакеты могут потребовать применения специальных мер безопасности или выполнения требований, специфичных для приложений.

Пакеты приложений можно заказывать в компании Endress+Hauser вместе с прибором или позднее. Endress+Hauser. За подробной информацией о соответствующем коде заказа обратитесь в региональное торговое представительство Endress+Hauser или посетите страницу прибора на веб-сайте Endress+Hauser: www.endress.com.

Функции диагностики

Пакет	Описание
Расширенный HistoROM	<p>Включает в себя расширенные функции (журнал событий и активация памяти измеренных значений).</p> <p>Журнал событий: Объем памяти расширен с 20 записей сообщений (стандартное исполнение) до 100 записей.</p> <p>Регистрация данных (линейная запись):</p> <ul style="list-style-type: none"> ■ Емкость памяти расширена до 1000 измеренных значений. ■ По каждому из четырех каналов памяти можно передавать 250 измеренных значений. Интервал регистрации данных определяется и настраивается пользователем. ■ Журналы измеренных значений можно просматривать на локальном дисплее или с помощью управляющих программ, таких как FieldCare, DeviceCare или веб-сервер.

Технология Heartbeat

Пакет	Описание
Поверка + мониторинг Heartbeat	<p>Мониторинг работоспособности Непрерывная передача данных, соответствующих принципу измерения, во внешнюю систему мониторинга состояния для проведения предупреждающего техобслуживания или анализа процесса. Эти данные позволяют оператору:</p> <ul style="list-style-type: none"> ■ на основе этих данных и другой информации формировать заключения о влиянии процесса (коррозии, истирании, образовании отложений и т.д.) на эффективность измерения с течением времени; ■ своевременно планировать обслуживание; ■ вести мониторинг качества продукта, например наличия газовых карманов. <p>Верификация Heartbeat Соответствует требованиям к прослеживаемой верификации по DIN ISO 9001:2008, глава 7.6 а) "Контроль за оборудованием мониторинга и измерительными приборами".</p> <ul style="list-style-type: none"> ■ Функциональное тестирование в установленном состоянии без прерывания процесса. ■ Результаты прослеживаемой верификации, в том числе отчет, предоставляются по запросу. ■ Простой процесс тестирования с использованием локального управления или других интерфейсов управления. ■ Однозначная оценка точки измерения (соответствие/несоответствие) с большим охватом испытания на основе спецификаций изготовителя. ■ Увеличение интервалов калибровки в соответствии с оценкой рисков, выполняемой оператором.

Очистка

Пакет	Описание
Функция очистки электродов (ЕСС)	Функция очистки электродов (ЕСС) была разработана для процессов, в которых часто возникают налипания из магнетита (Fe_3O_4) (например, для процессов с использованием горячей воды). Так как магнетит обладает высокой проводимостью, появление такого осадка приводит к ошибкам измерения и, в итоге, к потере сигнала. Пакет прикладных программ разработан для того, чтобы ИЗБЕЖАТЬ образования тонкого слоя осадка веществ с высокой проводимостью (обычно магнетита).

Аксессуары


Для этого прибора поставляются различные аксессуары, которые можно заказать в Endress+Hauser для поставки вместе с прибором или позднее. За подробной информацией о соответствующем коде заказа обратитесь в региональное торговое представительство Endress+Hauser или посетите страницу прибора на веб-сайте Endress+Hauser: www.endress.com.

Аксессуары к прибору







Для преобразователя

Аксессуары	Описание
Преобразователь <ul style="list-style-type: none"> ■ Proline 500 ■ Proline 500 – цифровое исполнение 	<p>Преобразователь для замены или для складского запаса. С помощью кода заказа можно уточнить следующую информацию:</p> <ul style="list-style-type: none"> ■ Серийный номер ■ Выход ■ Вход ■ Дисплей/управление ■ Корпус ■ Программное обеспечение <p> Для получения подробной информации см. инструкцию по монтажу EA01150</p> <p>Для получения подробной информации см. инструкцию по монтажу EA01150</p> <ul style="list-style-type: none"> ■ Proline 500 – цифровой преобразователь: инструкция по монтажу EA01151 ■ Преобразователь Proline 500: инструкция по монтажу EA01152 <p> Преобразователь Proline 500 для замены: при заказе всегда следует указывать серийный номер имеющегося преобразователя. На основе этого серийного номера можно применить данные заменяющего прибора для нового преобразователя.</p>
Антенна WLAN Большая дальность действия	<p>Внешняя антенна WLAN для дальности действия до 50 м (165 фут).</p> <p> Дополнительная информация об интерфейсе WLAN →  76.</p>
Комплект для монтажа на опоре	<p>Комплект для монтажа преобразователя на опоре.</p> <p> Комплект для монтажа на опоре можно заказать только вместе с преобразователем.</p>
Защитный козырек Proline 500	<p>Предназначен для защиты измерительного прибора от воздействия погодных условий, например, от дождевой воды, повышенной температуры вследствие прямого попадания солнечных лучей.</p> <p> Для получения подробной информации см. инструкцию по монтажу EA01160</p>
Защита дисплея Proline 500 – цифровое исполнение	<p>Предназначена для защиты измерительного прибора от воздействия погодных условий, например, от дождевой воды, повышенной температуры вследствие прямого попадания солнечных лучей.</p> <p> Для получения подробной информации см. инструкцию по монтажу EA01161</p>
Заземляющий кабель	<p>Комплект из двух заземляющих кабелей для выравнивания потенциалов.</p>
Соединительный кабель Proline 500 – цифровое исполнение Сенсор - Преобразователь	<p>Доступны следующие длины кабелей: код заказа "Кабель, подключение сенсора"</p> <ul style="list-style-type: none"> ■ Опция В: 20 м (65 фут) ■ Опция Е: по выбору заказчика, до 50 м ■ Опция F: по выбору заказчика, до 165 фут <p> Максимально возможная длина кабеля для Proline 500 – соединительный кабель для цифрового сигнала: 300 м (1 000 фут)</p>
Соединительный кабель Proline 500 Сенсор - Преобразователь	<p>Доступны следующие длины кабелей: код заказа "Кабель, подключение сенсора"</p> <ul style="list-style-type: none"> ■ Опция 1: 5 м (16 фут) ■ Опция 2: 10 м (32 фут) ■ Опция 3: 20 м (65 фут) ■ Опция 4: длина кабеля по выбору заказчика (м) ■ Опция 5: длина кабеля по выбору заказчика (футы) <p>Армированный соединительный кабель с дополнительной усиленной металлической оплеткой:</p> <ul style="list-style-type: none"> ■ Опция 6: длина кабеля по выбору заказчика (м) ■ Опция 7: длина кабеля по выбору заказчика (футы) <p> Максимально возможная длина соединительного кабеля для Proline 500 (зависит от проводимости продукта): 200 м (660 фут)</p>

Для сенсора



Аксессуары	Описание
Заземляющие диски	Используются для заземления жидкости в футерованных измерительных трубах для обеспечения правильности измерений.  Для получения подробной информации см. Инструкцию по монтажу EA00070D

Аксессуары для связи


Аксессуары	Описание
Commubox FXA195 HART	Для искробезопасного исполнения со связью по протоколу HART с FieldCare через интерфейс USB.  Для получения подробной информации см. техническое описание TI00404F
Преобразователь контура HART HMX50	Используется для оценки и преобразования динамических переменных процесса HART в аналоговые токовые сигналы или предельные значения.  Для получения подробной информации см. техническое описание TI00429F и руководство по эксплуатации BA00371F
Fieldgate FXA320	Шлюз для дистанционного мониторинга подключенных измерительных приборов 4...20 мА с помощью веб-браузера.  Для получения подробной информации см. техническое описание TI00025S и руководство по эксплуатации BA00053S
Fieldgate FXA520	Шлюз для дистанционной диагностики и дистанционной настройки подключенных измерительных приборов HART с помощью веб-браузера.  Для получения подробной информации см. техническое описание TI00025S и руководство по эксплуатации BA00051S
Field Xpert SFX350	Field Xpert SFX350 – это промышленный коммуникатор для ввода оборудования в эксплуатацию и его обслуживания. Он обеспечивает эффективную настройку и диагностику устройств HART и FOUNDATION Fieldbus в безопасных зонах .  Для получения дополнительной информации см. руководство по эксплуатации BA01202S
Field Xpert SFX370	Field Xpert SFX370 – это промышленный коммуникатор для ввода оборудования в эксплуатацию и его обслуживания. Он обеспечивает эффективную настройку и диагностику устройств HART и FOUNDATION Fieldbus во взрывоопасных и в безопасных зонах .  Для получения дополнительной информации см. руководство по эксплуатации BA01202S

Аксессуары для обслуживания


Аксессуары	Описание
Applicator	Программное обеспечение для выбора и подбора размеров измерительных приборов Endress+Hauser: <ul style="list-style-type: none"> ■ Выбор измерительных приборов для промышленного применения ■ Расчет всех необходимых данных для выбора оптимального расходомера: номинальный диаметр, потеря давления, скорость потока и погрешность. ■ Графическое представление результатов расчета ■ Определение частичного кода доступа, управление всеми связанными с проектом данными и параметрами на протяжении всего жизненного цикла проекта, документирование и доступ к этим данным. Applicator доступен: <ul style="list-style-type: none"> ■ В сети Интернет по адресу: https://wapps.endress.com/applicator ■ Копируемый DVD-диск для локальной установки на ПК.

W@M	<p>W@M Life Cycle Management</p> <p>Улучшенная производительность - вся информация под рукой. Данные, важные для предприятия и его элементов, генерируются с первых этапов планирования и в течение всего жизненного цикла.</p> <p>Система управления жизненным циклом W@M – это открытая и гибкая информационная платформа с онлайн-средствами и полевыми инструментами. Мгновенный доступ всего персонала к актуальным подробным данным сокращает время инженерных работ, ускоряет процесс закупок и уменьшает время простоя предприятия.</p> <p>В сочетании с подходящими услугами система управления жизненным циклом W@M повышает производительность на каждом этапе. Для получения дополнительной информации посетите веб-сайт www.endress.com/lifecyclemanagement</p>
FieldCare	<p>Инструментальное средство Endress+Hauser для управления парком приборов на базе стандарта FDT.</p> <p>С его помощью можно настраивать все интеллектуальные полевые приборы в системе и управлять ими. Кроме того, получаемая информация о состоянии обеспечивает эффективный мониторинг состояния приборов.</p> <p> Для получения дополнительной информации см. руководства по эксплуатации BA00027S и BA00059S</p>
DeviceCare	<p>Инструмент для подсоединения и конфигурирования полевых приборов Endress+Hauser.</p> <p> Подробнее см. буклет «Инновации» IN01047S</p>

Системные компоненты

Аксессуары	Описание
Регистратор Мемограф М с графическим дисплеем	<p>Регистратор Мемограф М с графическим дисплеем предоставляет информацию обо всех измеряемых переменных. Обеспечивается корректная регистрация измеренных значений, контроль предельных значений и анализ точек измерения. Данные сохраняются во внутренней памяти объемом 256 Мб, на SD-карте или USB-накопителе.</p> <p> Для получения подробной информации см. техническое описание TI00133R и руководство по эксплуатации BA00247R</p>

Вспомогательная документация

-  Обзор связанной технической документации:
- *W@M Device Viewer* : введите серийный номер с паспортной таблички (www.endress.com/deviceviewer)
 - *Endress+Hauser Operations App*: введите серийный номер с паспортной таблички или просканируйте двумерный матричный код (QR-код) с паспортной таблички.

Стандартная документация Краткое руководство по эксплуатации

Часть 1 из 2: сенсор

Измерительный прибор	Код документа
Proline Promag	KA01216D

Часть 2 из 2: Трансмиссивер

Измерительный прибор	Код документа			
	HART	FOUNDATION Fieldbus	PROFIBUS PA	Modbus RS485
Proline 500	KA01230D	KA01233D	KA01231D	KA01232D

Руководство по эксплуатации

Измерительный прибор	Код документа			
	HART	FOUNDATION Fieldbus	PROFIBUS PA	Modbus RS485
Promag P 500	BA01399D	BA01480D	BA01405D	BA01402D

Описание параметров прибора

Измерительный прибор	Код документа			
	HART	FOUNDATION Fieldbus	PROFIBUS PA	Modbus RS485
Promag 500	GP01054D	GP01099D	GP01056D	GP01055D

Дополнительная документация для различных приборов

Указания по технике безопасности

Содержание	Код документа
ATEX/IECEX Ex i	XA01522D
ATEX/IECEX Ex ec	XA01523D
cCSAus IS	XA01524D
cCSAus Ex e ia / Ex d ia	XA01525D
cCSAus Ex nA	XA01526D
INMETRO Ex i	XA01527D
INMETRO Ex ec	XA01528D
NEPSI Ex i	XA01529D
NEPSI Ex nA	XA01530D

Специальная документация

Содержание	Код документа			
Информация о директиве по оборудованию, работающему под давлением	SD01614D			
Руководство по функциональной безопасности	SD01741D			
Содержание	Код документа			
	HART	FOUNDATION Fieldbus	PROFIBUS PA	Modbus RS485
Технология Heartbeat	SD01641D	SD01745D	SD01747D	SD01746D
Содержание	Код документа			
	HART	FOUNDATION Fieldbus	PROFIBUS PA	Modbus RS485
Веб-сервер	SD01658D	SD01661D	SD01660D	SD01659D

Инструкции по монтажу

Содержание	Код документа
Инструкция по монтажу для комплектов запасных частей	Указывается для каждого аксессуара отдельно

Зарегистрированные товарные знаки

HART®

Зарегистрированный товарный знак FieldComm Group, Остин, Техас, США

PROFIBUS®

Зарегистрированный товарный знак организации пользователей PROFIBUS, Карлсруэ, Германия

FOUNDATION™ Fieldbus

Ожидающий регистрации товарный знак FieldComm Group, Остин, Техас, США

Modbus®

Зарегистрированный товарный знак SCHNEIDER AUTOMATION, INC.

Applicator®, FieldCare®, DeviceCare®, Field Xpert™, HistoROM®, Heartbeat Technology™

Зарегистрированные или ожидающие регистрации товарные знаки группы Endress+Hauser

www.addresses.endress.com
