

Техническое описание

Proservo NMS81

Прибор для измерения уровня взлива и раздела фаз и плотности в резервуарах



Область применения

Интеллектуальные уровнемеры серии Proservo NMS8x предназначены для высокоточного измерения уровня жидкостей в хранилищах и производственных процессах. Они позволяют решать полный спектр задач по управлению запасами в резервуарах, ведению коммерческого учета, контролю утечек, сокращению общих издержек и безопасной эксплуатации.

Типовые области применения

- Точное измерение уровня, границы раздела фаз и плотности нефти (топлива), СНГ/СПГ, нефтехимических продуктов, химикатов и спиртов
- Интеллектуальный прибор NMS8x представляет собой идеальное решение для выполнения нескольких задач одним устройством, смонтированным в резервуаре, благодаря реализации широкого набора функций измерения, таких как определение уровня жидкости и уровня границы раздела фаз, точечное измерение плотности, построение профиля плотности, определение дна резервуара и глубины подтоварной воды, а также для интеграции широкого спектра измерительных функций с применением датчиков в резервуаре, включая определение уровня воды, температуры и давления.

Преимущества

- Сертификация SIL2 (измерение минимума, максимума, непрерывное измерение уровня)
- SIL3 (в подготовке)
- Измерение уровня жидкости с погрешностью +/- 0,4 мм (0,016 дюйм)
- Измерение до двух уровней границ раздела фаз и плотности до трех жидких фаз
- Настраиваемое определение профиля плотности жидкости (до 50 точек) по всему резервуару или в верхнем слое.
- Смачиваемые части полностью отделены от электронных схем
- Монтаж на крыше резервуара с фланцем 3"
- Широкий набор выходных сигналов, включая V1, Modbus RS 485 и протокол HART
- Возможность выбора материала и номинального давления для смачиваемых частей.
- Рассчитан на работу как при атмосферном, так и при высоком давлении до 25 бар/2,5 МПа/ 362 psi

[Начало на первой странице]

- Интеграция нескольких показателей, например, температуры, уровня воды, давления, датчика защиты от перелива
- Прямое подключение датчиков точечной и средней температуры
- Надежная защитная оболочка IP66/68 типа NEMA 4х/6P
- Управление и вывод информации на множестве различных языков
- Простота ввода в эксплуатацию, техобслуживания и диагностики с применением FieldCare





Содержание

Информация о документе	4	Механическая конструкция	44
Символы	4	Размеры	44
Принцип действия и архитектура системы	6	Вес	44
Принцип измерения	6	Материалы	45
Интеграция датчиков резервуара	8	Управление	46
Измерительная система	17	Принцип управления	46
Вход/выход	18	Возможности эксплуатации	46
Измерение уровня	18	Локальное управление	46
Активный вход HART Ex ia/IS	19	Дистанционное управление	47
Модули ввода/вывода	20	Управление посредством сервисного интерфейса	47
Электропитание	26	Сертификаты и нормативы	48
Назначение клемм	26	Маркировка ЕС	48
Средства подачи команд измерения	26	Маркировка RCM-Tick	48
Напряжение питания	29	Сертификаты на взрывозащищенное исполнение	48
Кабельные вводы	29	Одинарное уплотнение согласно ANSI/ISA 12.27.01	48
Спецификация кабелей	29	Функциональная безопасность (SIL)	48
Защита от перенапряжения	29	WHG	48
Рабочие характеристики	30	Метрологический сертификат	48
Стандартные рабочие условия	30	Защита от неионизирующего излучения	48
Разрешение измеренного значения	30	Сертификат CRN	49
Максимальная погрешность измерений	30	Оборудование, работающее под давлением, с объемом > 1 л (0,264 галлон) и величиной PS*V > 25 bar l (95,7 psi gal)	49
Гистерезис	31	Проверка, сертификат	49
Повторяемость	31	Другие стандарты и директивы	50
Линейность	31	Размещение заказа	51
Долговременный дрейф	31	Размещение заказа	51
Влияние температуры окружающей среды	31	Маркировка	51
Влияние температуры продукта	31	Пакеты приложений	52
Влияние давления продукта	31	Усовершенствованные способы измерения в резервуарах	52
Влияние газообразной фазы	31	Аксессуары	55
Монтаж	32	Аксессуары к прибору	55
Требования	32	Аксессуары для связи	58
Окружающая среда	41	Аксессуары для обслуживания	58
Диапазон температур окружающей среды	41	Системные компоненты	58
Классификация условий окружающей среды в соответствии с DIN EN 60721-3-4	41	Документация	59
Температура хранения	41	Техническое описание (TI)	59
Влажность	41	Краткое руководство по эксплуатации (КА)	59
Степень защиты	41	Руководство по эксплуатации (ВА)	59
Электромагнитная совместимость (ЭМС)	41	Описание параметров прибора (GP)	59
Процесс	42	Указания по технике безопасности (XA)	60
Диапазон рабочих температур	42	Зарегистрированные товарные знаки	61
Диапазон рабочего давления	42		
Плотность продукта	42		
Разность плотности продукта для измерения границы раздела фаз	42		
Вязкость	42		
Сертификат на использование в режиме коммерческого учета	43		





Информация о документе

Символы









Символы по технике безопасности

Символ	Значение
	ОПАСНО! Этот символ предупреждает об опасной ситуации. Допущение такой ситуации приведет к серьезным или смертельным травмам.
	ОСТОРОЖНО! Этот символ предупреждает об опасной ситуации. Допущение такой ситуации может привести к серьезным или смертельным травмам.
	ВНИМАНИЕ! Этот символ предупреждает об опасной ситуации. Допущение такой ситуации может привести к травмам небольшой и средней тяжести.
	УКАЗАНИЕ! Этот символ указывает на информацию о процедуре и на другие действия, которые не приводят к травмам.

Символы электрических схем

Символ	Значение
	Постоянный ток
	Переменный ток
	Постоянный и переменный ток
	Заземление Клемма заземления, которая уже заземлена посредством специальной системы.
	Клемма защитного заземления Клемма, которую перед подключением любого другого оборудования следует подключить к системе заземления.
	Эквипотенциальная клемма Клемма, которая должна быть подключена к системе заземления. Это может быть линейное заземление или заземление звездой, в зависимости от норм и правил, принятых в данной стране и компании.

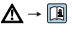

Описание информационных символов

Символ	Значение
	Допустимо Означает допустимые процедуры, процессы или действия.
	Предпочтительно Означает предпочтительные процедуры, процессы или действия.
	Запрещено Означает запрещенные процедуры, процессы или действия.
	Подсказка Указывает на дополнительную информацию.
	Ссылка на документ
	Ссылка на страницу
	Ссылка на схему
	Внешний осмотр

Символы на иллюстрациях

Символ	Значение
1, 2, 3 ...	Номера элементов
1., 2., 3. ...	Серия этапов
A, B, C, ...	Виды
A-A, B-B, C-C, ...	Сечения
	Взрывоопасная зона Обозначает зону с взрывоопасной средой.
	Безопасная зона (невзрывоопасная зона) Обозначает зону с невзрывоопасной средой.

Символы на приборе

Символ	Значение
	Руководство по технике безопасности Соблюдайте указания по технике безопасности, содержащиеся в соответствующем руководстве по эксплуатации.
	Термостойкость соединительных кабелей Определяет минимальную термостойкость соединительных кабелей.

Принцип действия и архитектура системы

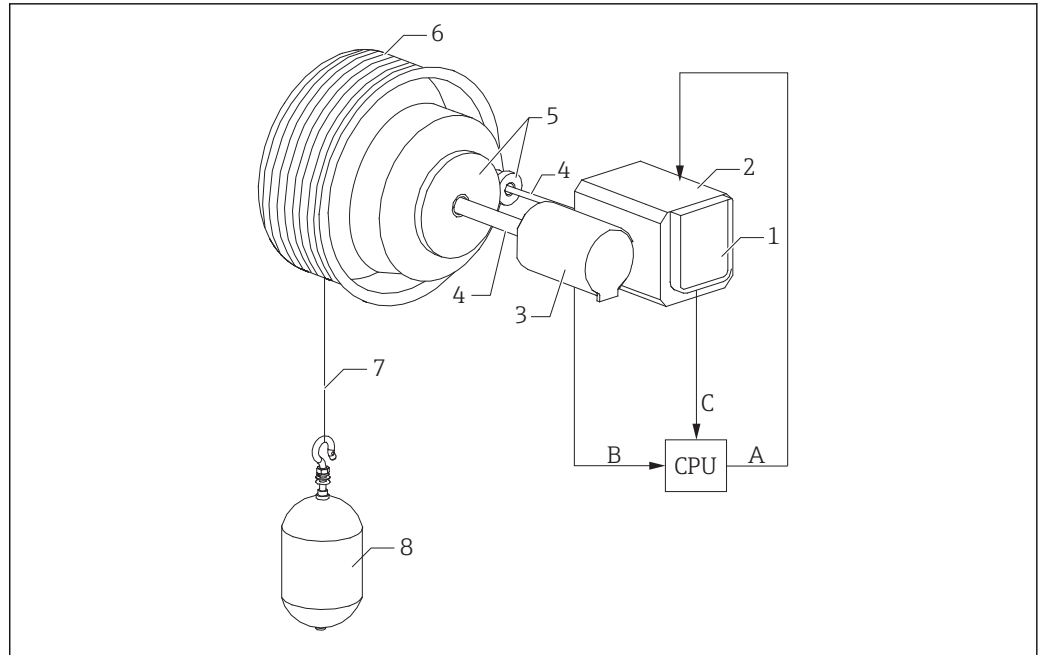
Принцип измерения

NMS8x представляет собой интеллектуальный уровнемер для резервуаров, предназначенный для высокоточного измерения уровня в жидкостях. Действие системы основано на законе Архимеда.

В жидком продукте размещается небольшой буюк, который точно позиционируется с помощью шагового двигателя. Этот буюк закреплен на измерительном тросе, намотанном на цилиндрический барабан с узким пазом. NMS8x подсчитывает число оборотов тросового барабана, вычисляет пройденное тросом расстояние и затем определяет изменение уровня жидкости.

Барабан приводится в движение парными магнитами, которые полностью отделены от корпуса барабана. Внешние магниты соединены с тросовым барабаном, а внутренние – с двигателем привода. При вращении внутренних магнитов их магнитное притяжение заставляет поворачиваться внешние магниты, в результате чего поворачивается вся арматура барабана целиком. Вес буйка, закрепленного на тросе, создает усилие, которое воздействует на внешние магниты и приводит к изменению магнитного потока. Эти изменения, возникающие в арматуре барабана, фиксируются уникальным электромагнитным преобразователем, расположенным на внутренних магнитах. Преобразователь передает сигнал веса на ЦП запатентованным бесконтактным способом. Двигатель привода включается управляющей командой для поддержания постоянного значения сигнала веса.

Буюк опускается вниз до соприкосновения с жидкостью, его вес уменьшается за счет выталкивающей силы жидкости, измеряемой термокомпенсированным магнитным преобразователем. Вследствие этого изменяется усилие в магнитной связи, это изменение измеряется шестью датчиками Холла. Сигнал, описывающий положение буйка, передается на схему управления двигателем. При повышении или понижении уровня жидкости положение буйка корректируется двигателем привода. Вращение тросового барабана постоянно анализируется для определения значения уровня с помощью вращающегося кодировщика. Помимо измерения уровня, прибор NMS8x может измерять границы раздела между тремя жидкими фазами, расстояние до дна резервуара, а также точечные значения плотности и профиль плотности.



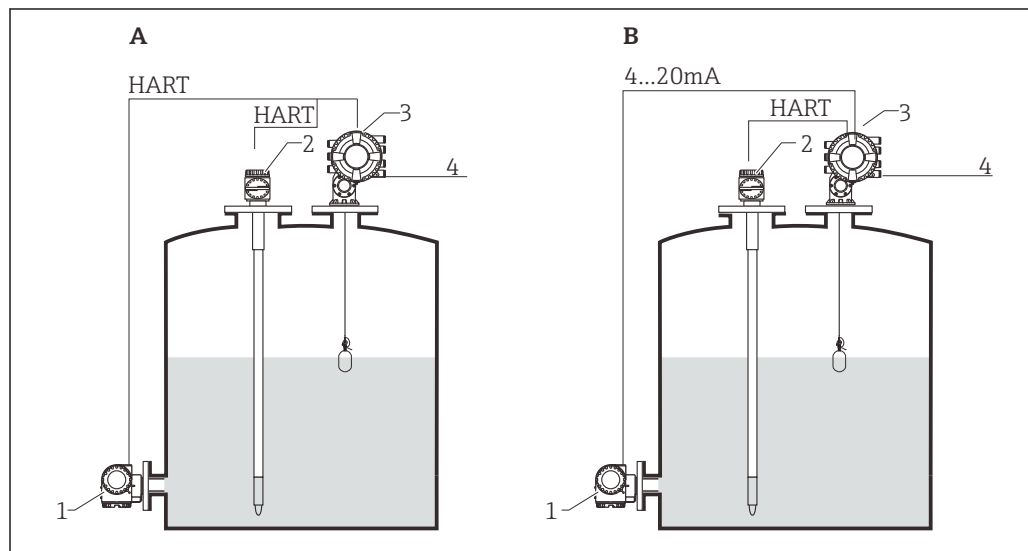
A0026724

1 Принцип действия

- A Данные положения буйка
- B Данные веса
- 1 Кодировщик
- 2 Двигатель
- 3 Вращающийся трансформатор
- 4 Вали
- 5 Зубчатые передачи
- 6 Барабан с тросом
- 7 Измерительный трос
- 8 Бук

Интеграция датчиков резервуара

Помимо измерения уровня, границ раздела фаз, дна резервуара и плотности, прибор можно использовать для интегрирования датчиков резервуаров в систему учета запасов в резервуарах. Все измеренные и расчетные значения могут выводиться на встроенный дисплей. Они также могут передаваться в систему управления запасами посредством протокола полевой связи.



A0026722

2 Измерительная система

A Многоадресный режим HART

B Режим HART и аналоговый режим

1 Преобразователь давления

2 Преобразователь средней температуры (NMT53x)

3 Proservo NMS8x

4 Данные передаются в систему управления запасами по протоколу полевой связи

Типовые переменные процесса, измеряемые с помощью этих датчиков:

- Уровень
- Точечная температура
- Средняя температура
- Уровень воды
- Давление
- Второе значение уровня (для критичных областей применения)

Основные области применения

Набор измерительных функций и вариантов выходных сигналов, а также компактное исполнение, позволяют устанавливать прибор NMS8x для использования в широком диапазоне областей применения с малыми затратами.

Нефтяная промышленность

Как при добыче, так и при хранении нефти в нефтехранилищах существует большая потребность в измерении и управлении множеством различных продуктов. Дистанционное снятие показаний в резервуарах прибором NMS8x в сочетании с системой управления запасами – идеальный способ измерения и управления содержимым резервуаров.

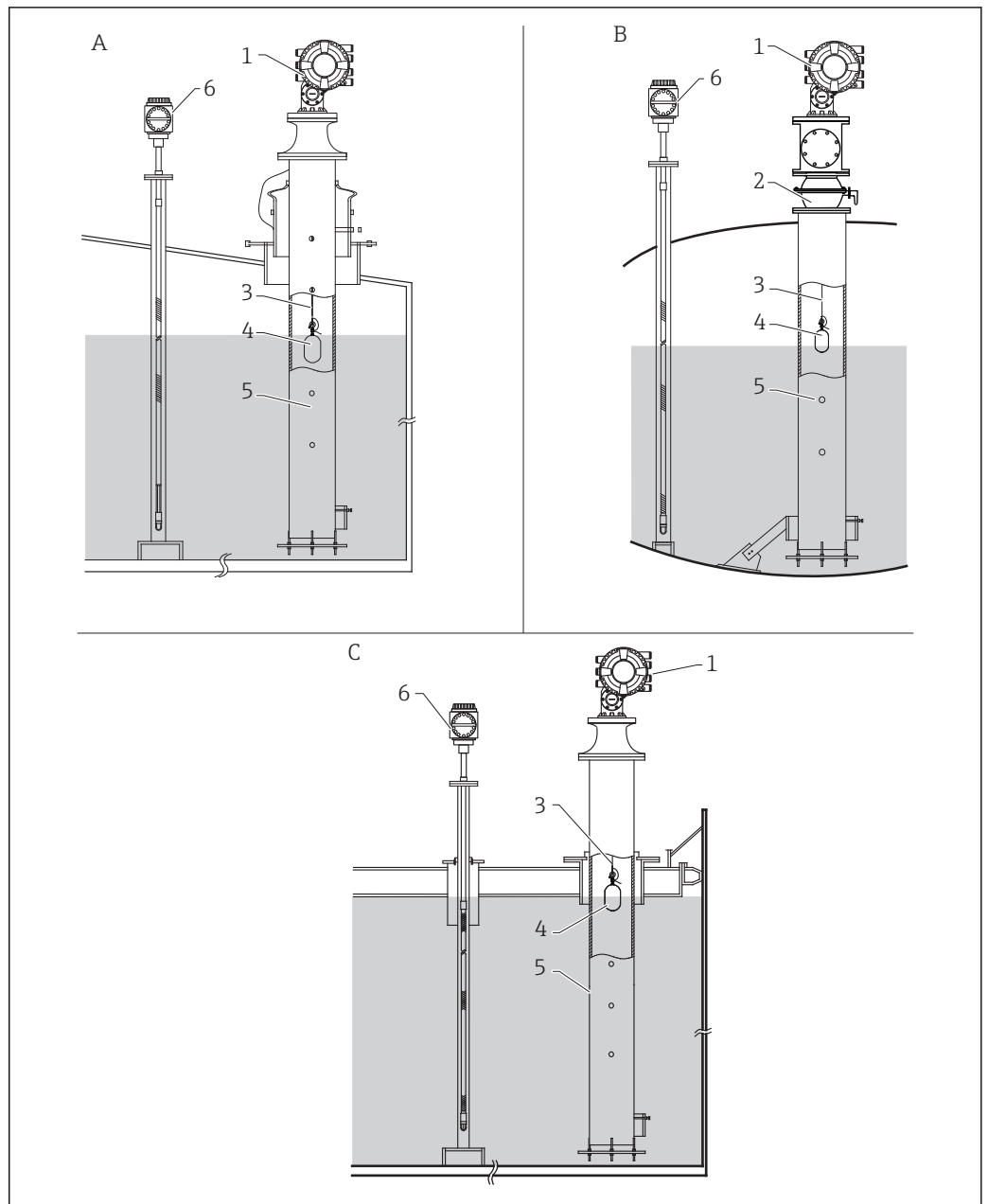
Химическая промышленность

Широкий выбор вариантов смачиваемых частей обеспечивает химическую совместимость и длительный срок службы прибора.

Энергетика

Уровень топлива – один из ключевых параметров, точное измерение которого играет важнейшую роль в обеспечении безопасной работы.

Типовой монтаж на резервуаре



A0026725

3 Типовой монтаж на резервуаре

- A Резервуар с неподвижной крышей
 B Резервуар высокого давления
 C Резервуар с плавающей крышей и успокоительной трубой
 1 Прибор NMS8x
 2 Шаровой клапан
 3 Измерительный трос
 4 Бук
 5 Успокоительная труба
 6 Prothermo NMT53x

i При установке NMS8x на резервуаре с плавающей крышей обязательно используйте успокоительную трубу для защиты измерительного троса. В противном случае трос может порваться из-за внешнего воздействия.

Область применения

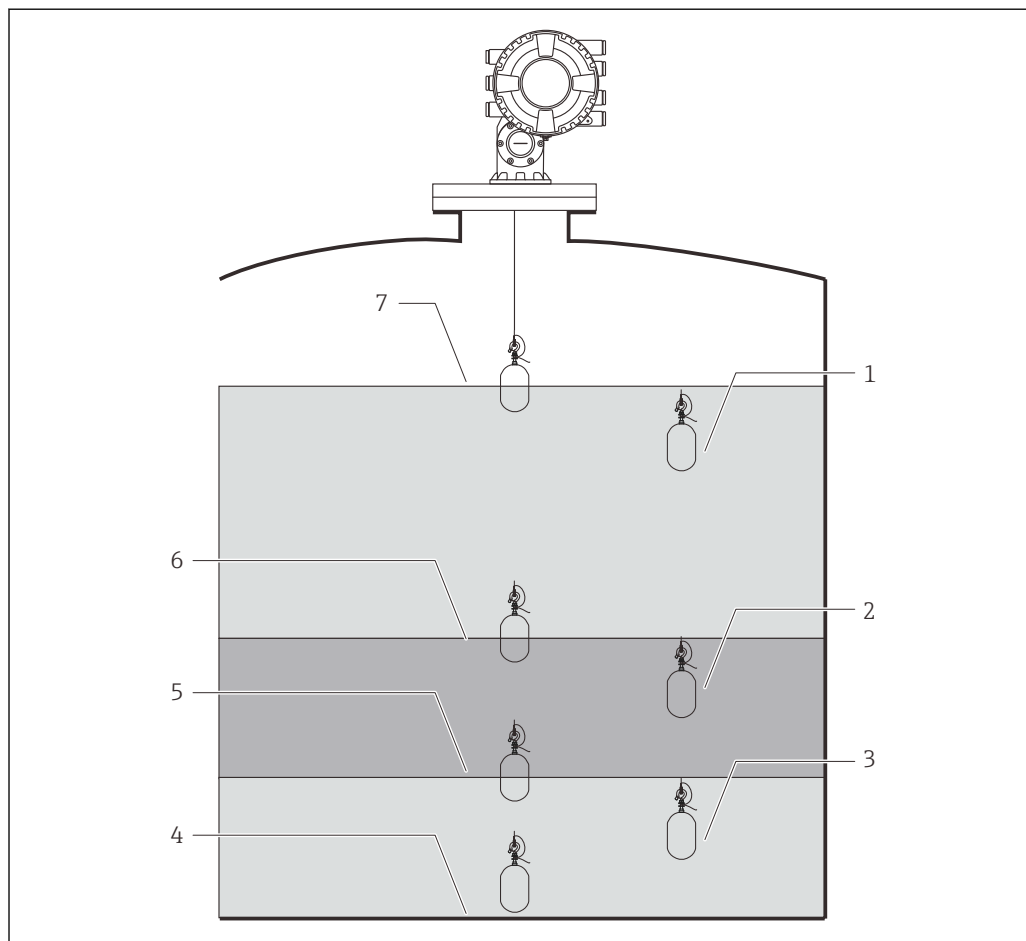
Прибор NMS8x в общем случае представляет собой высокоточный инструмент для измерения уровня с дополнительной функцией измерения плотности. Поддерживаются следующие типы

измерения уровня: уровень поверхности жидкости и уровень/уровни границ раздела фаз между различными жидкостями, а также определение дна или нулевого уровня резервуара. Функции измерения плотности включают в себя измерение в одной точке (точечное измерение), а также измерение профиля всей жидкости/жидкостей в резервуаре.

Выбор наиболее подходящего буйка зависит от параметров жидкости и функций измерения. Их можно классифицировать следующим образом:

- Только один измеряемый показатель, например уровень, уровень границы раздела фаз или плотность
- Комплексное измерение, например определение уровня, границы раздела фаз и плотности

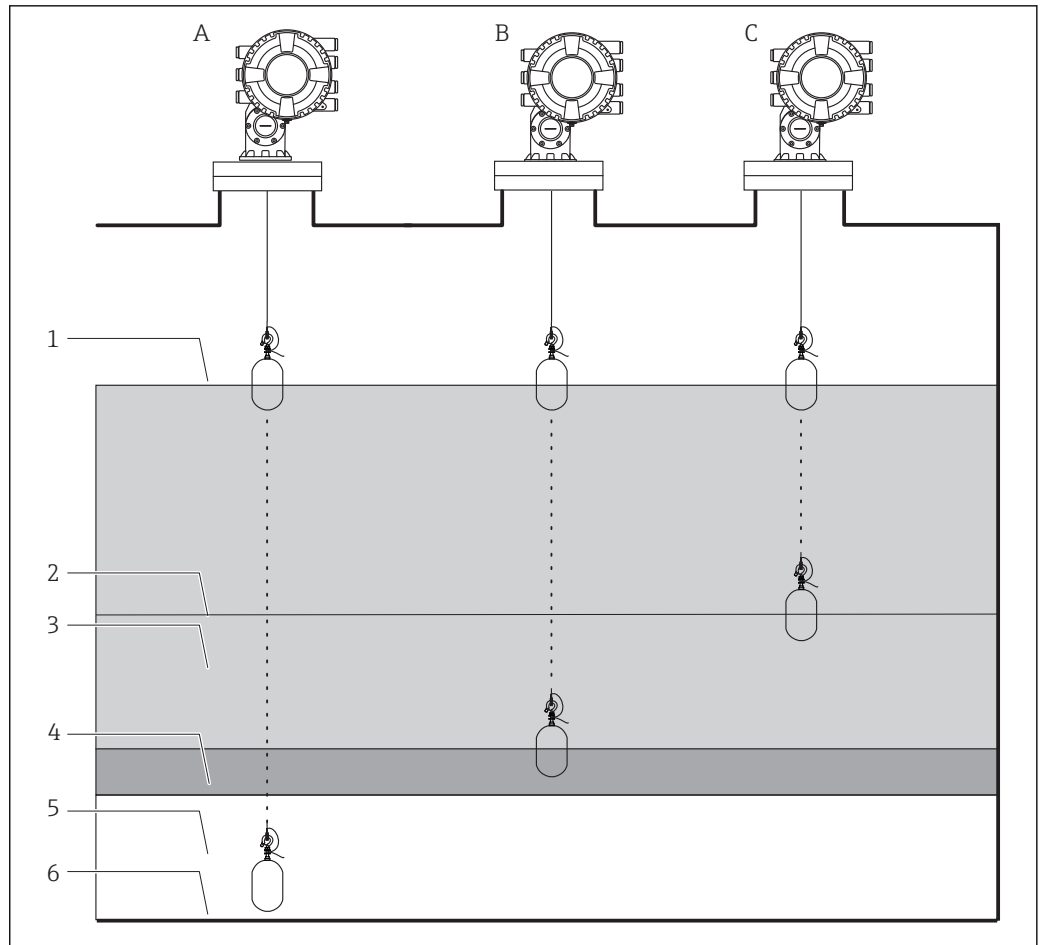
Терминология измерения



A0026727

4 Прибор NMS8x с функциями измерения стандартного уровня, двух границ раздела фаз, дна резервуара и трех точечных значений плотности

- 1 Плотность верхнего слоя
- 2 Плотность среднего слоя
- 3 Плотность нижнего слоя
- 4 Дно резервуара
- 5 Нижняя граница раздела фаз
- 6 Верхняя граница раздела фаз
- 7 Уровень



A0026728

5 Измерение профиля плотности


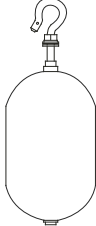
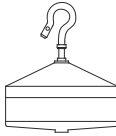
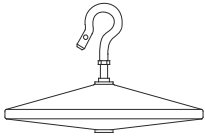
- A Профиль резервуара: построение профиля плотности по всему резервуару
- B Профиль границы раздела фаз: построение профиля плотности в пределах верхней фазы
- C Профиль вручную: построение профиля плотности от конкретной точки до уровня
- 1 Уровень
- 2 Уровень для построения профиля вручную
- 3 Верхняя фаза (нефть)
- 4 Средняя фаза (эмульсия)
- 5 Нижняя фаза (вода)
- 6 Дно резервуара

Руководство по выбору буйка

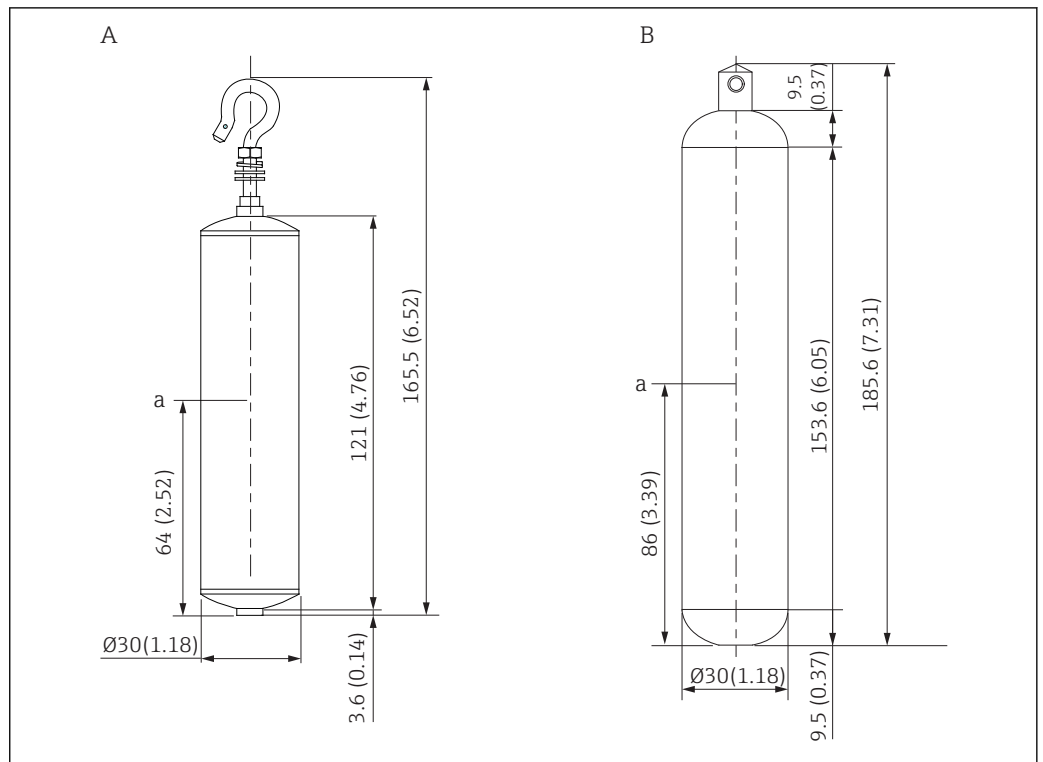
Имеется широкий выбор буйков для любой области применения. От правильного выбора буйка зависит точность измерений и продолжительность срока службы. Нижеприведенные инструкции помогут выбрать боек, наиболее подходящий для конкретной области применения.

Типы буйков

Для NMS8x доступны следующие буйки.

30 мм (1,18 дюйм)	50 мм (1,97 дюйм)	70 мм (2,76 дюйм)	110 мм (4,33 дюйм)
316L/PTFE	316L/Alloy C/PTFE	316L	316L
 A0026729	 A0026730	 A0026731	 A0026732

Размеры буйков



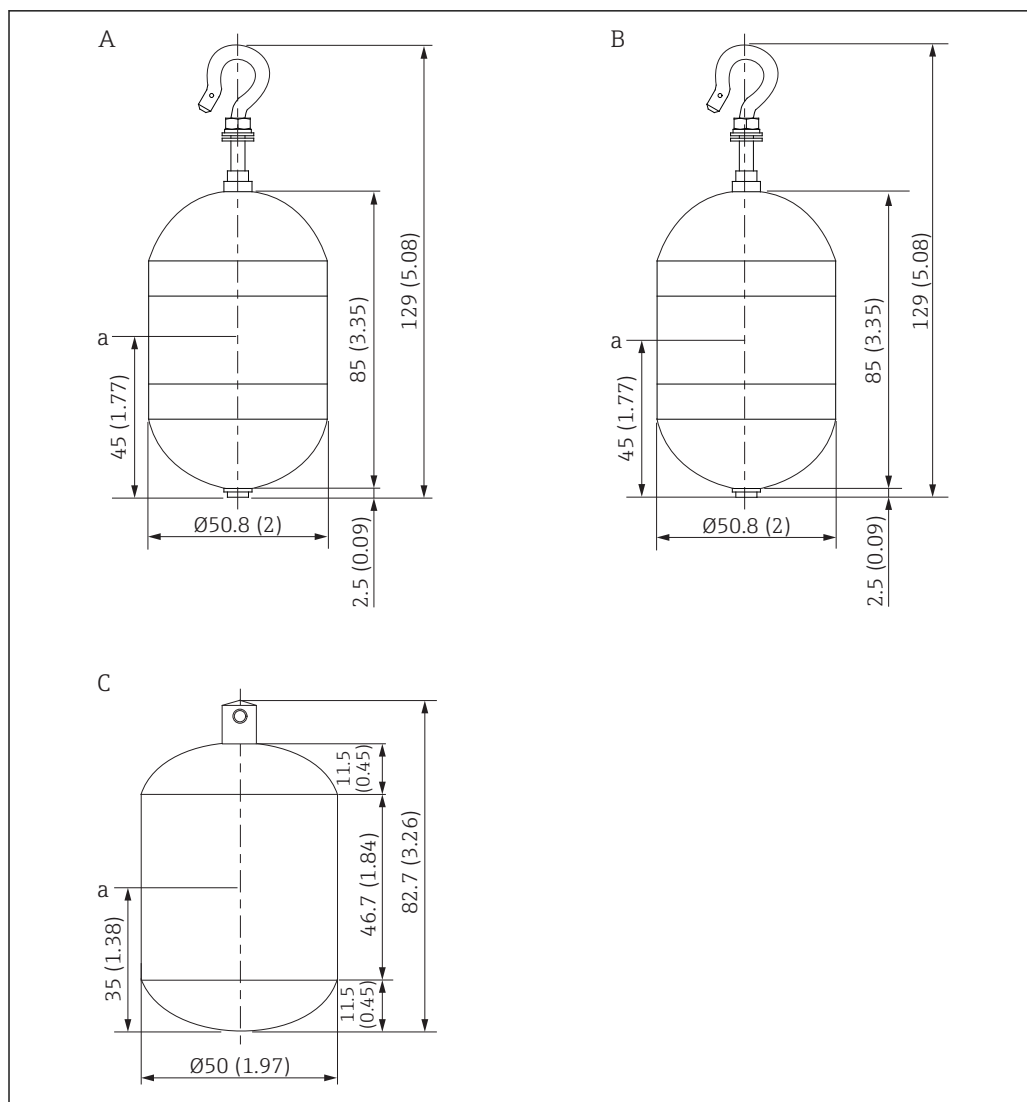
A Цилиндрический буйек, 316L, диаметр 30 мм (1,18 дюйм)

B Цилиндрический буйек, PTFE, диаметр 30 мм (1,18 дюйм)

a Точка погружения

Элемент	Ø30 мм (1,18 дюйм), 316L, цилиндрический буйек	Ø30 мм (1,18 дюйм), PTFE, цилиндрический буйек
Вес (г)	261	250
Объем (мл)	84,3	118
Балансовый объем (мл)	41,7	59

i Вес, объем и балансовый объем определяются для каждого буйка индивидуально и поэтому могут отличаться от значений, приведенных выше.



A0029580

A Цилиндрический буюк, 316L, диаметр 50 мм (1,97 дюйм)

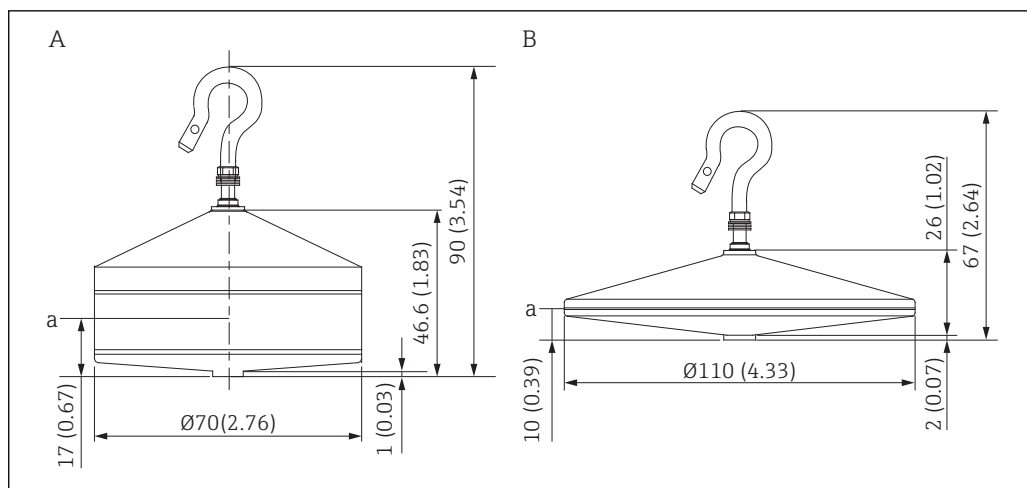
B Цилиндрический буюк, AlloyC, диаметр 50 мм (1,97 дюйм)

C Цилиндрический буюк, PTFE, диаметр 50 мм (1,97 дюйм)

a Точка погружения

Элемент	Ø50 мм (1,97 дюйм), 316L, цилиндрический буюк	Ø50 мм (1,97 дюйм), AlloyC, цилиндрический буюк	Ø50 мм (1,97 дюйм), PTFE, цилиндрический буюк
Вес (г)	253	253	250
Объем (мл)	143	143	118
Балансовый объем (мл)	70,7	70,7	59

i Вес, объем и балансовый объем определяются для каждого буюка индивидуально и поэтому могут отличаться от значений, приведенных выше.



A0029582

A Конический буюк, 316L, диаметр 70 мм (2,76 дюйм)
 B Конический буюк, 316L, диаметр 110 мм (4,33 дюйм)
 a Точка погружения

Элемент	Конический буюк, 316L, диаметр 70 мм (2,76 дюйм)	Конический буюк, 316L, диаметр 110 мм (4,33 дюйм)
Вес (г)	245	223
Объем (мл)	124	108
Балансовый объем (мл)	52,8	36,3

i Вес, объем и балансовый объем определяются для каждого буйка индивидуально и поэтому могут отличаться от значений, приведенных выше.

Рекомендуемый буюк (по области применения)

Область применения	Уровень среды	Уровень границы раздела фаз	Плотность
Вязкая жидкость	50 мм (1,97 дюйм) PTFE	Не рекомендуется	Не рекомендуется
Сырая нефть	50 мм (1,97 дюйм) 316L 50 мм (1,97 дюйм) PTFE	50 мм (1,97 дюйм) 316L 50 мм (1,97 дюйм) PTFE	50 мм (1,97 дюйм) 316L 50 мм (1,97 дюйм) PTFE
Темная нефть	50 мм (1,97 дюйм) 316L	50 мм (1,97 дюйм) 316L	50 мм (1,97 дюйм) 316L
Светлая нефть	70 мм (2,76 дюйм) 316L	70 мм (2,76 дюйм) 316L	70 мм (2,76 дюйм) 316L
Сжиженные газы, СНГ/СПГ	70 мм (2,76 дюйм) 316L	70 мм (2,76 дюйм) 316L	70 мм (2,76 дюйм) 316L
Агрессивные жидкости	50 мм (1,97 дюйм) Alloy C 50 мм (1,97 дюйм) PTFE	50 мм (1,97 дюйм) Alloy C 50 мм (1,97 дюйм) PTFE	50 мм (1,97 дюйм) Alloy C 50 мм (1,97 дюйм) PTFE

Уровень продукта

Как правило, в одних и тех же условиях больший диаметр буйка позволяет получить большую точность.

Уровень/уровни границ раздела фаз

Буйки цилиндрической формы с закругленным верхом и низом испытывают более низкое сопротивление при движении в жидкостях. Это позволяет обеспечить более плавное движение и более быстрое определение границы раздела фаз по сравнению с плоскими буйками, в особенности при измерении профиля плотности по всей высоте резервуара.

i Для того, чтобы буюк перемещался в жидкостях вниз, плотность буйка (вес, разделенный на объем) должна быть выше плотности жидкости.

Уровень дна и нулевой уровень резервуара

Буйки 70 мм (2,76 дюйм) и 50 мм (1,97 дюйм) испытывают более низкое сопротивление при движении в жидкостях. Это позволяет обеспечить более плавное движение и более быстрое определение границы раздела фаз.

Плотность

Поскольку величина плотности является результатом расчета на основе двух измерений, буюк с наибольшим объемом обычно обеспечивает наиболее точное измерение плотности. В большинстве случаев при измерении плотности рекомендуется использовать буюк Endress +Hauser диаметром 50 мм (1,97 дюйм).

В вязких средах (например, светлая нефть, СНГ/СПГ) хорошие результаты также дает буюк 70 мм (2,76 дюйм).

Уровень и плотность

Если в конкретной области применения измерение уровня и плотности имеют одинаковую важность, то оптимальную точность обеспечит использование буюков диаметром 50 мм (1,97 дюйм) и 70 мм (2,76 дюйм).

Коммерческий учет

Для требований по NMI оптимальным размером буйка будет 50 мм (1,97 дюйм) или выше.

Для требований по РТВ оптимальным выбором будет конический буюк из 316L размером 110 мм (4,33 дюйм).

Совместимость материалов

Для поставки доступны буйки из трех разных стандартных материалов. Для обеспечения безопасной работы и оптимальной точности прибора NMS8x необходимо проверить совместимость материалов.

316L

Нержавеющая сталь является универсальным промышленным материалом и хорошо подходит для работы с различными химикатами, включая большинство светлых и темных нефтепродуктов.

Сплав Alloy C

Этот высоконадежный материал имеет более высокую твердость по сравнению со сталью 316L и исключительную устойчивость к большинству наиболее агрессивных коррозионных химикатов.

PTFE

Является одним из самых известных и универсальных полимерных материалов, устойчив и имеет очень низкий коэффициент трения. Он демонстрирует отличные характеристики в вязких и адгезивных жидкостях, обладает высокой химической стойкостью к множеству коррозионных сред.

Размер присоединения к процессу

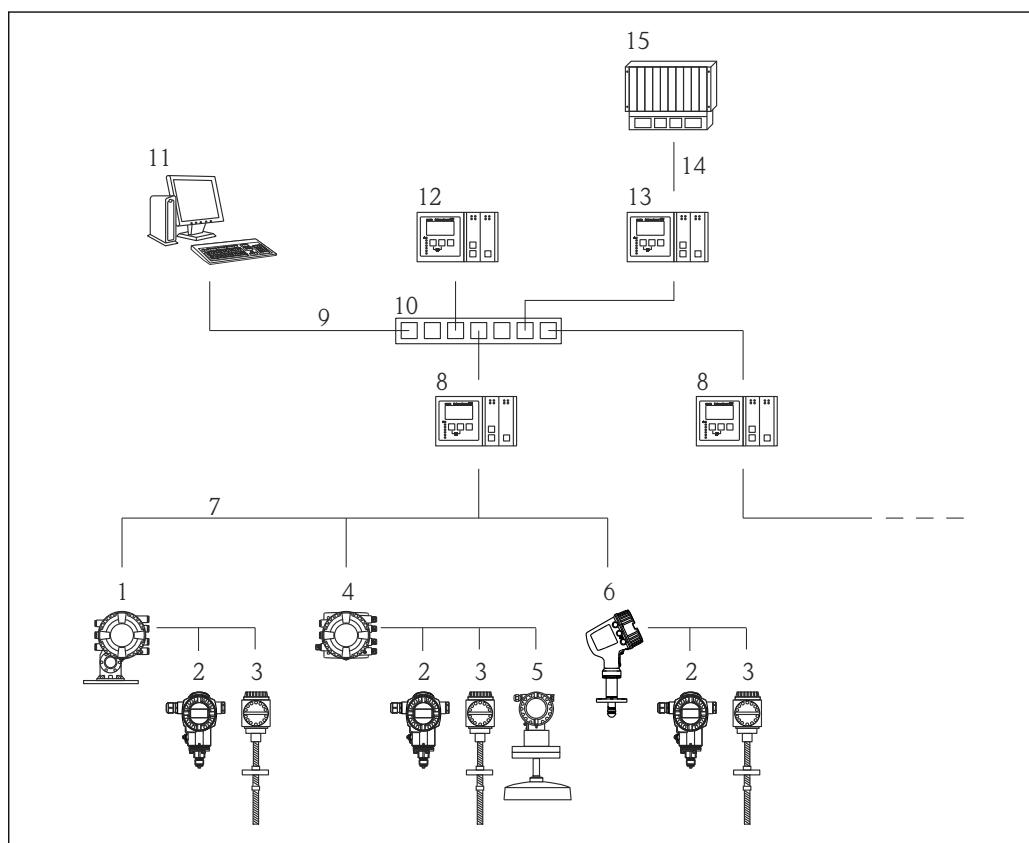
Присоединение к процессу определяет способ проникновения в процесс в резервуаре, и от него может зависеть размер буйка. Размеры стандартных присоединений к процессу NMS8x начинаются от 3"/DN80, благодаря чему они подходят для большинства задач измерения уровня в резервуаре. Соответственно, в большинстве областей применения можно использовать буйки размером 50 мм или 70 мм. При использовании присоединения к процессу меньшего размера можно применять буйки меньшего диаметра.



В случае, если требуется сертификация на использование в режиме коммерческого учета (по требованиям РТВ) и для нее выбран буюк диаметром 110 мм (4,33 дюйм), рекомендуется использовать отдельную камеру калибровки и техобслуживания, разместив ее между прибором NMS8x и присоединением к процессу в резервуаре.

Измерительная система

- Уровнемеры Endress+Hauser для резервуаров входят в состав множества решений по управлению парками резервуаров, выполняющих задачи самого разного масштаба – от измерения уровня в отдельном резервуаре до обслуживания крупных нефтеперерабатывающих установок. Широкий набор протоколов вывода данных позволяет плавно интегрировать прибор во множество распространенных систем.
- Ярким примером является предлагаемая компанией Endress+Hauser система Tankvision. Tankvision – это масштабируемая система локального управления резервуарами для многоконтурных конфигураций на основе протоколов Modbus или V1. Накапливаемые данные передаются в DCS и другие системы управления предприятием посредством канала связи с центральной системой (Host Link).



A0027700

6 Интегрирование уровнемеров для резервуаров в систему управления запасами (типовой пример)

- 1 Proservo NMS8x
- 2 Преобразователь давления (например, Cerabar)
- 3 Преобразователь температуры (например, Prothermo)
- 4 Tankside Monitor NRF81
- 5 Micropilot S FMR5xx
- 6 Micropilot NMR8x
- 7 Полевой протокол (например, Modbus, V1)
- 8 Сканер резервуаров Tankvision NXA820
- 9 Ethernet
- 10 Коммутатор Ethernet
- 11 Веб-браузер
- 12 Концентратор данных Tankvision NXA821
- 13 Блок связи с центральной системой Tankvision NXA822
- 14 Modbus
- 15 DCS или PLC

Вход/выход

Измерение уровня

Измеряемая величина

Прибор Proservo в общем случае представляет собой высокоточный инструмент для измерения уровня с дополнительной функцией измерения границ раздела фаз и значений плотности. Поддерживаются следующие типы измерения уровня: уровень поверхности жидкости и уровень/уровни границ раздела фаз между различными жидкостями, а также определение дна или нулевого уровня резервуара. Функции измерения плотности включают в себя измерение в одной точке (точечное измерение), а также измерение профиля всей жидкости/жидкостей в резервуаре.

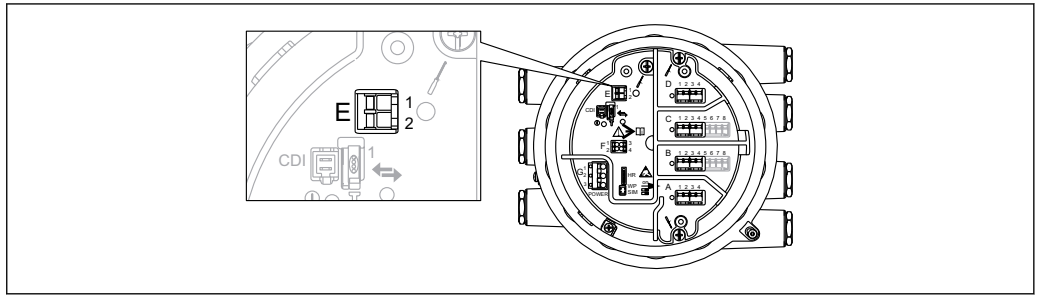
Диапазон измерений

- Уровень и границы раздела фаз: макс. 55 м (180,45 фут) (доступен увеличенный диапазон в специальном исполнении изделия)
- Плотность: 0,430 до 2,000 г/см³

Диапазон измерений уровня и границ раздела фаз зависит от измерительного троса и совместимости материалов с измеряемым продуктом. Доступны измерительные тросы из трех разных стандартных материалов. Для обеспечения безопасной работы и оптимальной точности необходимо проверить совместимость материалов.

Диапазон измерений	Материал
28 м (93,33 фут), 36 м (120 фут), 47 м (154,20 фут) 55 м (180,45 фут)	316L
16 м (53,33 фут)	PFA > 316L
22 м (73,33 фут)	AlloyC 276

Активный вход HART Ex ia/IS



A0027364

7 Активный вход HART Ex ia/IS

E1 HART +

E2 HART -

В приборе имеется активный вход HART Ex ia/IS. В случае подключения следующих приборов Endress+Hauser предоставляются дополнительные возможности:

Prothermo NMT

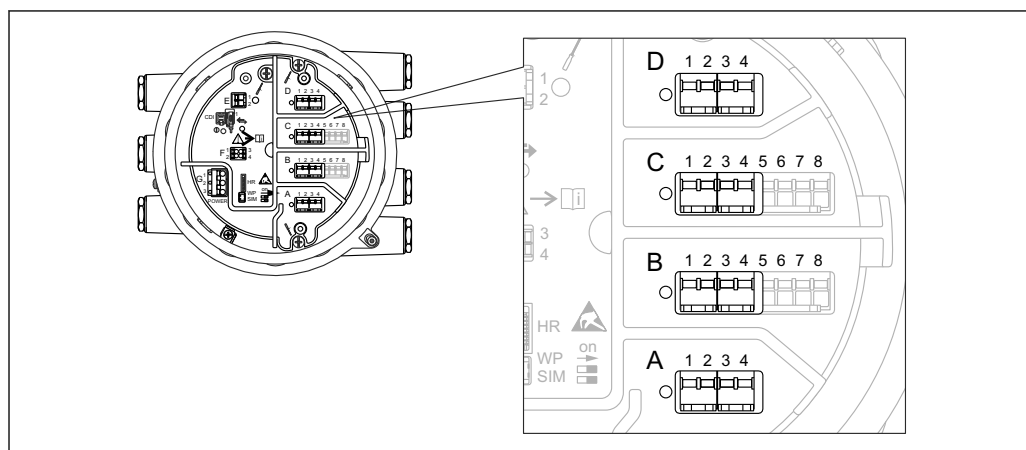
Измеренное значение уровня передается в прибор Prothermo. На основе этого значения прибор Prothermo вычисляет среднюю температуру продукта.

Технические характеристики

Напряжение питания преобразователя	23,0 В - $380 \text{ Ом} \cdot I_{\text{нагр}}$
Максимальная нагрузка	500 Ом (включая сигнальный кабель)
Максимальная сила тока на всех подключенных приборах	24 мА



Прибор снабжен активным входом HART Ex ia/IS по умолчанию. Специально выбирать его при заказе прибора не требуется.



A0027363

8 Расположение модулей ввода/вывода в клеммном отсеке

В клеммном отсеке устанавливается до четырех модулей ввода/вывода в зависимости от кода заказа.

- Блоки с четырьмя клеммами могут размещаться в любом из этих гнезд.
- Блоки с восемью клеммами можно установить в гнезда В и С.

i Конкретное размещение блоков в гнездах зависит от варианта исполнения прибора. Подробное описание: см. руководство по эксплуатации описываемого прибора.

- i** При выборе модулей применяются следующие ограничения:
- Прибор может содержать максимум четыре модуля ввода/вывода.
 - Максимальное количество модулей ввода/вывода с 8 клеммами – 2.

Опция заказа 040: "Основной выход"

NMx8x - xxxx <u>XX</u> xx xx ...				
040				
Опция	Количество модулей ввода/вывода	Тип модуля ввода/вывода	Количество клемм	Технические характеристики
A1	1	Modbus RS485	4	→ 22
B1	1	V1	4	→ 22
E1	1	4...20 мА HART Ex d/XP	8	→ 23
H1	1	4...20 мА HART Ex i/IS	8	→ 23

Опция заказа 050: "Второй модуль ввода/вывода, аналоговый сигнал"

NMx8x - xxxx xx <u>XX</u> xx ... 050				
Опция	Количество модулей ввода/вывода	Тип модуля ввода/вывода	Количество клемм	Технические характеристики
A1	1	1 x "Ex d/XP 4...20 mA HART + вход РДТ"	1 x 8	→ 23
A2	2	2 x "Ex d/XP 4...20 mA HART + вход РДТ"	2 x 8	→ 23
B1	1	1 x "Ex i/IS 4...20 mA HART+ вход РДТ"	1 x 8	→ 23
B2	2	2 x "Ex i/IS 4...20 mA HART+ вход РДТ"	2 x 8	→ 23
C2	2	1 x "Ex i/IS 4...20 mA HART + вход РДТ" 1 x "Ex d/XP 4...20 mA HART + вход РДТ"	2 x 8	→ 23
X0	0	нет	0	-

Опция заказа 060: "Второй модуль ввода/вывода, цифровой сигнал, Ex d"

NMx8x - xxxx xx xx <u>XX</u> ... 060				
Опция	Количество модулей ввода/вывода	Тип модуля ввода/вывода	Количество клемм	Технические характеристики
A1	1	1 x "2 реле + 2 дискретных входа/выхода"	1 x 4	→ 25
A2	2	2 x "2 реле + 2 дискретных входа/выхода"	2 x 4	→ 25
A3	3	3 x "2 реле + 2 дискретных входа/выхода"	3 x 4	→ 25
B1	1	1 x "Modbus RS485"	1 x 4	→ 22
B2	2	1 x "Modbus RS485" 1 x "2 реле + 2 дискретных входа/выхода"	2 x 4	→ 22 → 25
B3	3	1 x "Modbus RS485" 2 x "2 реле + 2 дискретных входа/выхода"	3 x 4	→ 22 → 25
X0	0	нет	0	-

"Modbus RS485": технические характеристики

Число блоков	До 15 устройств на сегмент
Скорость передачи	По выбору: <ul style="list-style-type: none"> ▪ 600 bit/s ▪ 1 200 bit/s ▪ 2 400 bit/s ▪ 4 800 bit/s ▪ 9 600 bit/s ▪ 19 200 bit/s
Четность	По выбору: <ul style="list-style-type: none"> ▪ Четные ▪ Нечетные ▪ Нет
Кабель	Трехжильный кабель с экраном. Экран должен быть подключен внутри корпуса.
Оконечные резисторы	Должны быть установлены, если это обязательно для данного типа сегмента
Топология	<ul style="list-style-type: none"> ▪ Последовательная шина ▪ Древовидная структура
Расстояние передачи	До 1 200 м (3 900 фут) включая ответвления и отводы; отводы до 3 м (9,8 фут) не играют роли
Адрес прибора	Каждый преобразователь имеет собственный адрес системной шины, настраиваемый в программном обеспечении преобразователя.
Изоляция	Шинные входы электрически изолированы от других электронных компонентов.
Аварийный сигнал об ошибке	Сообщение об ошибке, классифицированное согласно NAMUR NE 107

"V1": технические характеристики

Число блоков	До 10 устройств на сегмент
Скорость передачи	3 300 bit/s
Четность	По выбору: <ul style="list-style-type: none"> ▪ Четные ▪ Нечетные ▪ Нет
Кабель	<ul style="list-style-type: none"> ▪ Двухжильная витая пара, по возможности экранированная ▪ Двухжильный неэкранированный
Оконечные резисторы	Не требуются
Топология	<ul style="list-style-type: none"> ▪ Последовательная шина ▪ Древовидная структура
Расстояние передачи	До 6 000 м (19 700 фут)
Адрес прибора	Каждый преобразователь имеет собственный адрес системной шины, настраиваемый в программном обеспечении преобразователя.
Изоляция	Схема последовательной передачи изолирована от других схем
Аварийный сигнал об ошибке	Сообщение об ошибке, классифицированное согласно NAMUR NE 107

Модуль ввода/вывода "4...20 мА HART" (Ex d/XP или Ex i/IS): технические характеристики*Общие данные*

Число блоков	До 6 устройств на сегмент
Скорость передачи	1 200 bit/s
Кабель	Двухжильная экранированная витая пара; Поперечное сечение жил: 0,2 до 2,5 мм ² (24 до 13 AWG)
Топология	<ul style="list-style-type: none"> ■ Последовательная шина ■ Древоподобная структура
Расстояние передачи	Максимальный 1 200 м (3 900 фут)
Адрес прибора	Каждый преобразователь в сигнальном сегменте имеет собственный адрес системной шины. Он определяется в программном обеспечении преобразователя и/или внешнем средстве настройки, например, в центральной системе или в Field Communicator 475.
Изоляция	Шинные входы электрически изолированы от других электронных компонентов

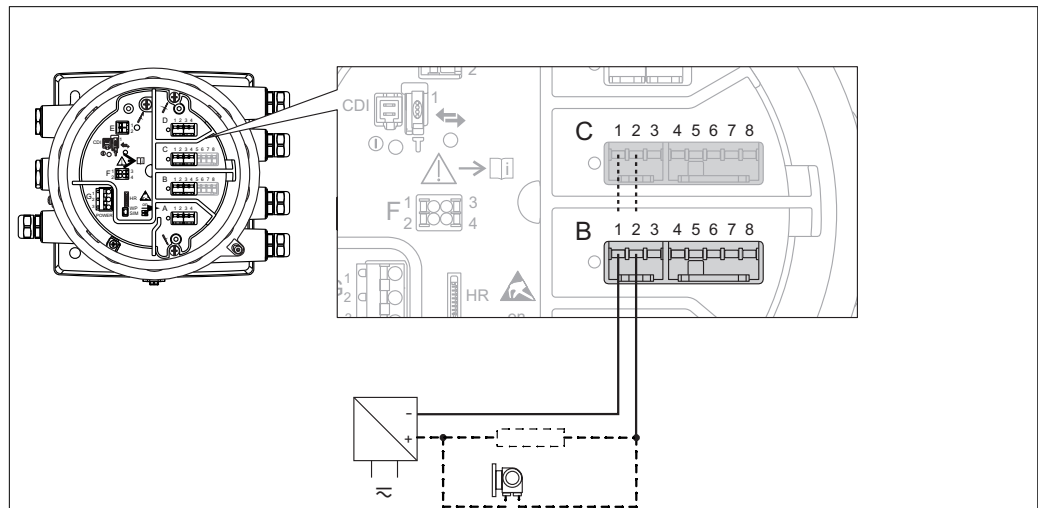
Входные данные

Рабочие режимы входов	<ul style="list-style-type: none"> ■ 4..20mA input (1 внешнее устройство) ■ HART master+4..20mA input (1 внешнее устройство) ■ HART master (до 6 внешних устройств)
Внутренняя нагрузка (на землю)	400 Ом
Диапазон измерений	0 до 26 мА
Погрешность	±15 мкА (после линеаризации и калибровки)
Подключение Prothermo NMT	Измеренное значение уровня передается в прибор Prothermo. На основе этого значения прибор Prothermo вычисляет среднюю температуру продукта.
Подключение температурного зонда РДТ	2-, 3- или 4-проводное подключение

Выходные данные

Рабочие режимы выходов	<ul style="list-style-type: none"> ■ 4..20mA output ■ HART slave +4..20mA output
Токовый выход	3 до 24 мА
Погрешность	±15 мкА (после линеаризации и калибровки)
Аварийный сигнал об ошибке	Сообщение об ошибке по протоколу HART, классифицированное согласно NAMUR NE 107

Характеристики для пассивного режима работы (вход или выход)

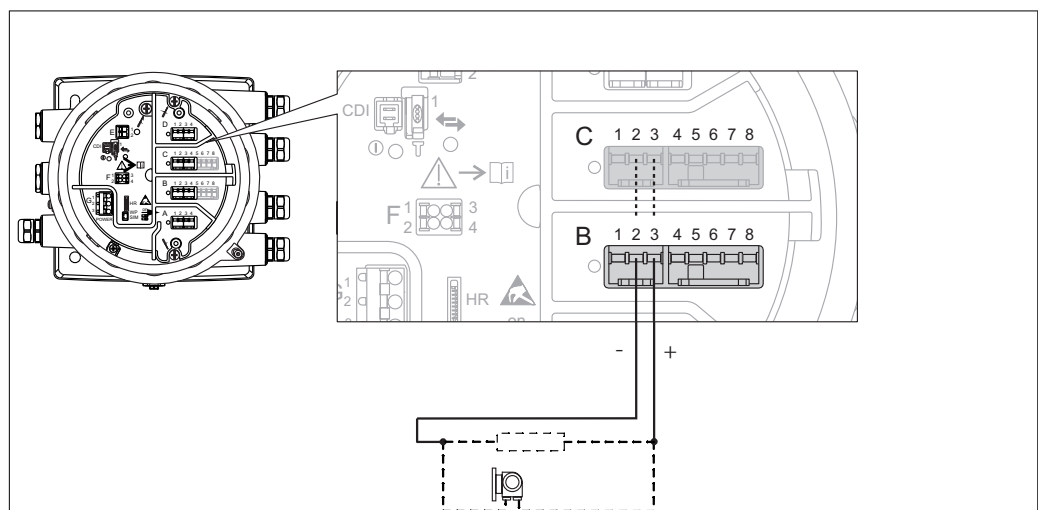


A0033030

▣ 9 Пассивный вход или выход: используются клеммы 1 и 2

Минимальное напряжение на клеммах	10,4 В
Максимальное напряжение на клеммах	29 В

Характеристики для активного режима работы (вход или выход)



A0033031

▣ 10 Активный вход или выход: используются клеммы 2 и 3

Напряжение питания преобразователя (Ex d/XP)	$18,5 \text{ В} - 360 \text{ Ом} \cdot I_{\text{нагр}}$
Напряжение питания преобразователя (Ex i/IS)	$20,0 \text{ В} - 360 \text{ Ом} \cdot I_{\text{нагр}}$
Нагрузка на выходе	Макс. 500 Ом (включая сигнальный кабель)

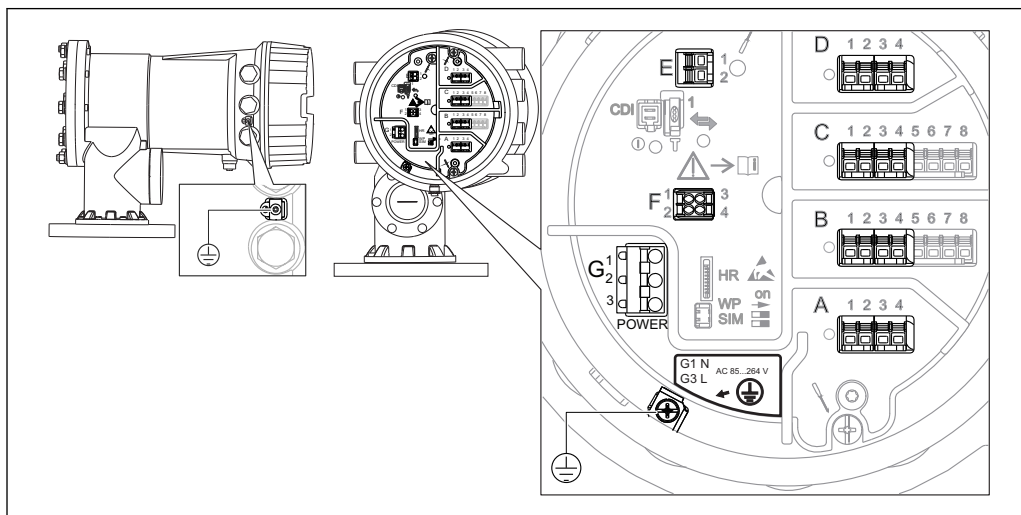
"Цифровой модуль ввода/вывода": технические характеристики

Выход	
Мощность релейной коммутации при резистивной нагрузке	<ul style="list-style-type: none"> ▪ 30 В пост. тока @ 2 А ▪ 250 В пост. тока @ 0,1 А ▪ 250 В пер. тока @ 2 А
Тип реле	нормально разомкнуто может быть переведено в режим "нормально замкнуто" с помощью программной опции ¹⁾
Входные данные	
Максимальное считываемое напряжение	<ul style="list-style-type: none"> ▪ 250 В пер. тока ▪ 250 В пост. тока
Минимальное считываемое напряжение	<ul style="list-style-type: none"> ▪ 25 В пер. тока ▪ 5 В пост. тока
Потребляемый ток при максимальном напряжении	<ul style="list-style-type: none"> ▪ ≤ 1 mA (DC) ▪ ≤ 2 mA (AC)

- 1) В случае отказа питания устанавливается состояние переключения "разомкнуто" независимо от выбранной программной опции.


Электропитание

Назначение клемм



A0027012

11 Клеммный блок (типичный пример) и клеммы заземления

Клеммные панели	Модуль
A/B/C/D (гнезда для модулей ввода/вывода)	<p>Не более четырех модулей ввода/вывода (в зависимости от кода заказа)</p> <ul style="list-style-type: none"> Модули с четырьмя клеммами могут размещаться в любом из этих гнезд. Модули с восемью клеммами можно устанавливать в гнезда B и C. <p>i Конкретное размещение модулей в гнездах зависит от варианта исполнения прибора. Подробное описание: см. руководство по эксплуатации описываемого прибора.</p>
E	<p>Интерфейс HART Ex i/IS</p> <ul style="list-style-type: none"> E1: H+ E2: H-
F	Выносной дисплей (в подготовке)
G	<p>Источник питания: 85 до 264 В пер. тока</p> <ul style="list-style-type: none"> G1: N G2: не подключен G3: L
	<p>Подключение защитного заземления</p> <p>A0018339</p>

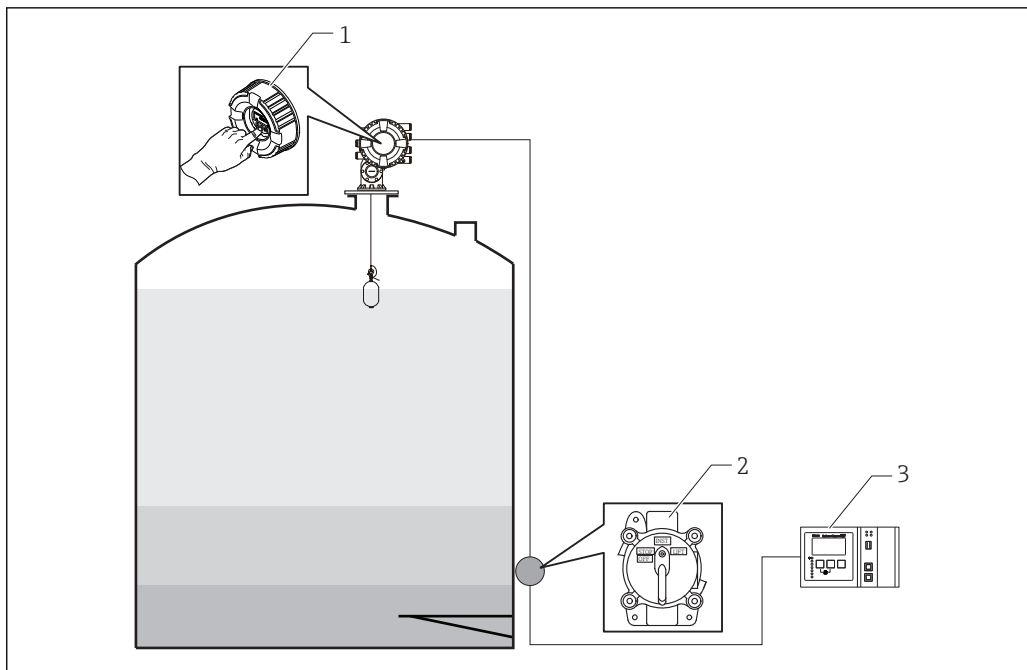
Средства подачи команд измерения

Команды измерения можно подавать с помощью различных средств.

- Дисплеи или интерфейсы CDI (например, FieldCare)
- Цифровой вход (например, сигнал переключения)
- Цифровая шина (Modbus, V1, HART)

Как правило, выполняется последняя команда из всех команд, полученных из любых источников.

i Во время калибровки команды измерения не принимаются ни от каких источников.



A0029538

- 1 Управление посредством дисплея
- 2 Цифровой вход (например, сигнал переключения)
- 3 Tankvision

Приоритетность команд измерения

Приоритет команд измерения в приборе NMS8x достаточно прост. Выполняется последняя команда из всех команд, полученных из любых источников, отменяя действие предыдущей команды. Следует учесть, однако, что в различных приборах приоритет может быть разным. При замене какого-либо прибора на NMS8x следует проверить приоритеты, перечисленные ниже.

УВЕДОМЛЕНИЕ

Непредусмотренное исполнение команды измерения.

Если настройка не будет скорректирована, то будет выполняться не та команда измерения, которая требуется (например, команда "Уровень", поданная через цифровую шину, отменит действие команды "Стоп", поданной для проведения техобслуживания.).

- ▶ Если в системе было запрограммировано функционирование, техобслуживание или другие операции в автоматическом или полуавтоматическом режиме, эту настройку необходимо изменить соответствующим образом.

Proservo NMS8x

Посредством дисплея		С цифрового входа		По цифровой шине	
Команда	Приоритет	Команда	Приоритет	Команда	Приоритет
Уровень	1	Уровень	1	Уровень	1
Граница раздела фаз	1	Граница раздела фаз	1	Граница раздела фаз	1
Дно резервуара	1	Дно резервуара	1	Дно резервуара	1
Точечная плотность	1	Точечная плотность	1	Точечная плотность	1
Профиль плотности	1	Профиль плотности	1	Профиль плотности	1
Вверх	1	Вверх	1	Вверх	1
Останов	1	Останов	1	Останов	1

Proservo NMS5/NMS7

Посредством дисплея		От NRF560		С цифрового входа		По цифровой шине	
Команда	Приоритет	Команда	Приоритет	Команда	Приоритет	Команда	Приоритет
Уровень	4	Уровень	4	Уровень	4	Уровень	4
Граница раздела фаз	2	Граница раздела фаз	3	Граница раздела фаз	1	Граница раздела фаз	4
Дно резервуара	2	Дно резервуара	3	не исп.	не исп.	Дно резервуара	4
Точечная плотность	2	Точечная плотность	3	не исп.	не исп.	Точечная плотность	4
Профиль плотности	2	Профиль плотности	3	не исп.	не исп.	Профиль плотности	4
Вверх	2	Вверх	3	Вверх	1	Вверх	4
Останов	2	Останов	3	Останов	1	Останов	4

Серводатчик уровня TGM5

Посредством дисплея		От NRF560		От DRM9700		С цифрового входа		По цифровой шине	
Команда	Приоритет	Команда	Приоритет	Команда	Приоритет	Команда	Приоритет	Команда	Приоритет
Уровень	4	Уровень	4	Уровень	4	Уровень	4	Уровень	4
Граница раздела фаз	2	Граница раздела фаз	3	не исп.	не исп.	не исп.	не исп.	Граница раздела фаз	4
Дно резервуара	2	Дно резервуара	3	не исп.	не исп.	не исп.	не исп.	Дно резервуара	4
Точечная плотность	2	Точечная плотность	3	не исп.	не исп.	не исп.	не исп.	Точечная плотность	4
Профиль плотности	2	Профиль плотности	3	не исп.	не исп.	не исп.	не исп.	Профиль плотности	4
Вверх	2	Вверх	3	Вверх	1	Вверх	1	Вверх	4
Останов	2	Останов	3	не исп.	не исп.	Останов	1	Останов	4

Серводатчик уровня TGM4000


Посредством дисплея		От DRM9700		С цифрового входа		По цифровой шине	
Команда	Приоритет	Команда	Приоритет	Команда	Приоритет	Команда	Приоритет
Уровень	4	Уровень	4	Уровень	4	Уровень	4
Граница раздела фаз	2	Граница раздела фаз	1	не исп.	не исп.	Граница раздела фаз	4
Дно резервуара	2	не исп.	не исп.	не исп.	не исп.	Дно резервуара	4
Точечная плотность	2	не исп.	не исп.	не исп.	не исп.	Точечная плотность	4
Профиль плотности	2	не исп.	не исп.	не исп.	не исп.	Профиль плотности	4
Вверх	2	Вверх	1	Вверх	1	Вверх	4
Останов	2	Останов	не исп.	Останов	1	Останов	4

Напряжение питания 85 до 264 V_{AC}, 50/60 Гц, 28,8 ВА¹⁾

Кабельные вводы

Опция заказа 090 "Электрическое подключение" ¹⁾	Кабельные вводы (с заглушками)
A	Резьба M20, 7 шт.
B	Резьба M25, 7 шт.
C	Резьба G1/2, 7 шт.
D	Резьба G3/4, 7 шт.
E	Резьба NPT1/2, 7 шт.
F	Резьба NPT3/4, 7 шт.

1) Позиция 13 кода заказа, пример: NMx8x-xxxxxxxxxxxA...

 В следующих приборах с сертификатом TIS Ex d кабельные вводы присоединены к прибору (см. позицию 1 и 2 кода заказа). Следует использовать эти кабельные вводы. Proservo NMS81-TC...

Спецификация кабелей

Клеммы

Клемма	Поперечное сечение проводника
Сигнал и источник питания <ul style="list-style-type: none"> ▪ Пружинные клеммы (NMx8x-xx1...) ▪ Винтовые клеммы (NMx8x-xx2...) 	0,2 до 2,5 мм ² (24 до 13 AWG)
Заземляющая клемма в клеммном блоке	макс.2,5 мм ² (13 AWG)
Заземляющая клемма на корпусе	макс.4 мм ² (11 AWG)

Сеть питания

Стандартный кабель прибора подходит для сети питания.

Коммуникационная линия HART

- Обычного кабеля достаточно, если используется только аналоговый сигнал.
- При использовании протокола HART рекомендуется применять экранированный кабель. Учитывайте концепцию заземления системы.

Коммуникационная линия Modbus

- Соблюдайте предписания в отношении кабеля, разработанные телекоммуникационной ассоциацией, TIA-485-A.
- Дополнительные условия: используйте экранированный кабель.

Коммуникационная линия V1

- Экранированный или не экранированный двухпроводной трос (витая пара).
- Сопротивление одиночного кабеля: ≤ 120 Ом.
- Емкость между проводами: ≤ 0,3 мкФ.

Защита от перенапряжения

На линиях связи и линиях питания; согласно IEC 60060-1/DIN 60079-14:
10 кА, 8/20 мкс, 10 импульсов согласно IEC 60060-1/DIN 60079-14

1) Максимальное значение; фактическое значение зависит от установленных блоков.

Рабочие характеристики

Стандартные рабочие условия

Согласно OIML R85

Разрешение измеренного значения	Уровень и граница раздела фаз	$\leq 0,1$ мм (0,004 дюйм)
	Плотность	$\leq 0,001$ г/см ³

Максимальная погрешность измерений

Уровень	$\pm 0,4$ мм ($\pm 0,015$ дюйм) ¹⁾
Граница раздела фаз	± 2 мм ($\pm 0,08$ дюйм) ²⁾
Дно резервуара	± 2 мм ($\pm 0,08$ дюйм)
Плотность	$\pm 0,003$ г/см ³ ³⁾

1) В нормальных условиях

2) Разность плотности продуктов 0,100 г/см³ (6,25 фунт/фут³)

3) В нормальных условиях

Следующие значения действительны для расстояния измерения до 40 м (133,33 фут).

Опция заказа 150	Метрологический сертификат	Бук (опция заказа 120)			
		1AA, 2AA	1AC, 2AC, 3AC, 4AC, 5AC	1BE, 4AE	1BJ
		Ø30 мм (1,18 дюйм)	Ø50 мм (1,97 дюйм)	Ø70 мм (2,76 дюйм)	Ø110 мм (4,33 дюйм)
Погрешность					
ICR	Стандартное исполнение, без сертификата калибровки	$\pm 2,5$ мм ($\pm 0,1$ дюйм)	± 1 мм ($\pm 0,04$ дюйм)	± 1 мм ($\pm 0,04$ дюйм)	± 1 мм ($\pm 0,04$ дюйм)
ICW	Стандартное исполнение, сертификат калибровки по 3 точкам	$\pm 2,5$ мм ($\pm 0,1$ дюйм)	± 1 мм ($\pm 0,04$ дюйм)	± 1 мм ($\pm 0,04$ дюйм)	± 1 мм ($\pm 0,04$ дюйм)
ICX	Стандартное исполнение, сертификат калибровки по 5 точкам	$\pm 2,5$ мм ($\pm 0,1$ дюйм)	± 1 мм ($\pm 0,04$ дюйм)	± 1 мм ($\pm 0,04$ дюйм)	± 1 мм ($\pm 0,04$ дюйм)
NTA	Минимальная погрешность, сертификат NMi согласно OIML R85, API 3.1B, ISO 4622, сертификат заводской калибровки	не исп.	$\pm 0,6$ мм ($\pm 0,024$ дюйм)	$\pm 0,4$ мм ($\pm 0,016$ дюйм)	$\pm 0,4$ мм ($\pm 0,016$ дюйм)
NTC	Сертификат на использование для коммерческого учета согласно NMi OIML R85, API 3.1B, ISO4622, сертификат заводской калибровки	не исп.	± 1 мм ($\pm 0,04$ дюйм)	± 1 мм ($\pm 0,04$ дюйм)	± 1 мм ($\pm 0,04$ дюйм)

Опция заказа 150	Метрологический сертификат	Бук (опция заказа 120)			
		1AA, 2AA	1AC, 2AC, 3AC, 4AC, 5AC	1BE, 4AE	1BJ
		Ø30 мм (1,18 дюйм)	Ø50 мм (1,97 дюйм)	Ø70 мм (2,76 дюйм)	Ø110 мм (4,33 дюйм)
Погрешность					
РТА	Минимальная погрешность, сертификат РТВ, сертификат заводской калибровки	не исп.	±0,6 мм (±0,024 дюйм)	±0,4 мм (±0,016 дюйм)	±0,4 мм (±0,016 дюйм)
РТС	Сертификат на использование для коммерческого учета согласно РТВ, сертификат заводской калибровки	не исп.	±1 мм (±0,04 дюйм)	±1 мм (±0,04 дюйм)	±1 мм (±0,04 дюйм)

Гистерезис В пределах заявленной погрешности (+/- 1 мм (0,039 дюйм)) согласно OIML R85 (2008)
 Может быть уменьшен путем измерения в режиме без гистерезиса.

Повторяемость 0,1 мм (0,004 дюйм)

Линейность В пределах максимальной погрешности измерений

Долговременный дрейф В пределах заявленной погрешности измерений

Влияние температуры окружающей среды В пределах максимальной погрешности согласно OIML R85 (2008)

Влияние температуры продукта Отсутствует (буйковый принцип измерения не подвержен влиянию температуры продукта).

Влияние давления продукта Используемый принцип измерения не подвержен влиянию давления продукта.


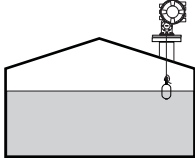

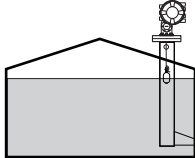

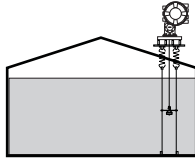


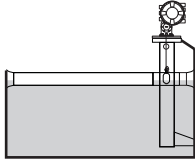
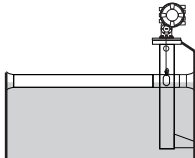


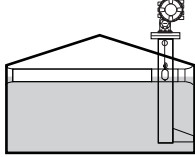


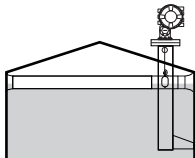
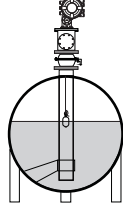



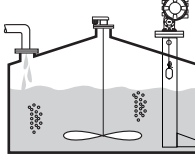
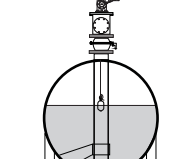
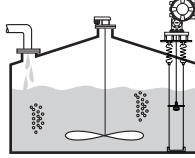




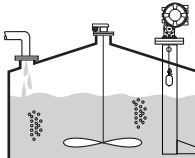

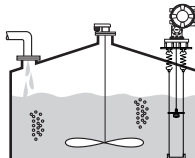
Влияние газообразной фазы Используемый принцип измерения не подвержен влиянию газообразной фазы.


Монтаж

Требования

Типы резервуаров

Рекомендуемые процедуры монтажа прибора NMS8x различаются в зависимости от типа резервуара и области применения.

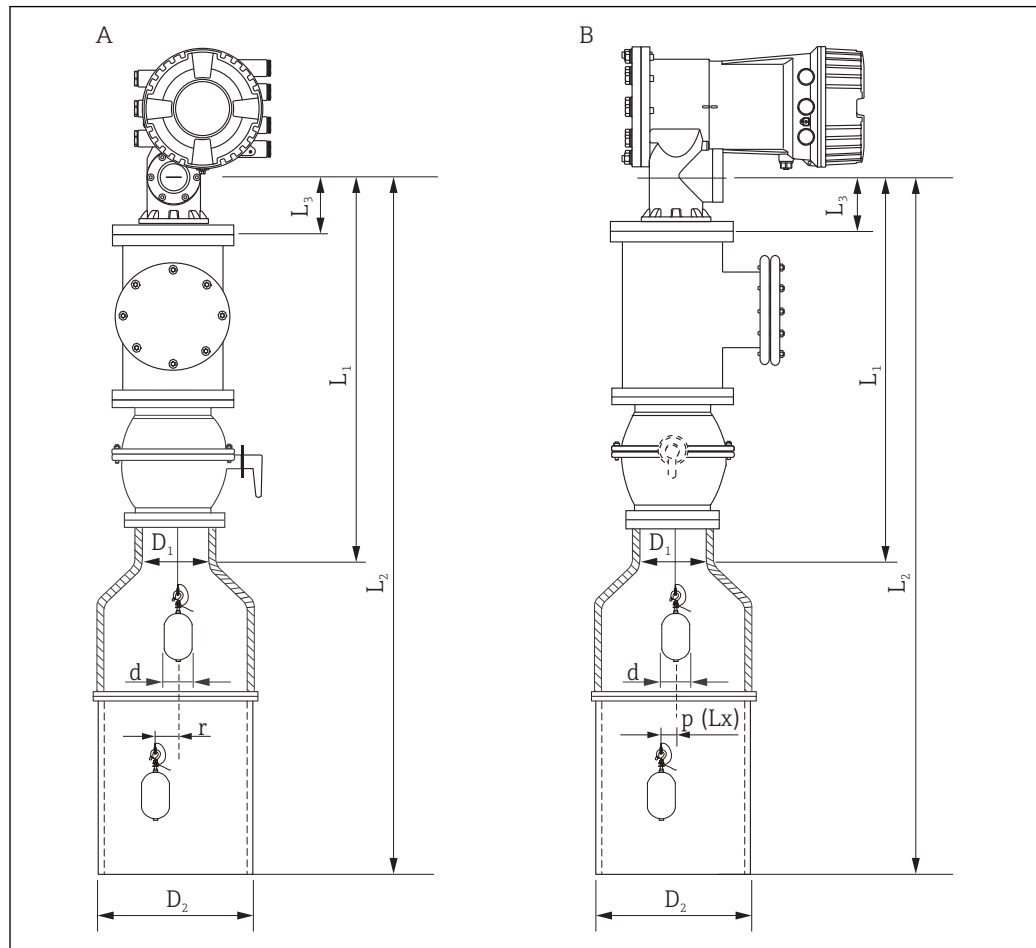
Типы резервуаров	Без направляющей системы	С успокоительной трубой	С направляющими тросами
Резервуар с неподвижной крышей	 	 	 
Резервуар с плавающей крышей	 	 	 
Закрытый резервуар с плавающей крышей	 	 	 
Резервуар под давлением или горизонтальный резервуар	 	 	 
Резервуар с мешалкой или высокой турбулентностью	 	 	 

-  Для монтажа в резервуаре с плавающей крышей и в закрытом резервуаре с плавающей крышей необходима успокоительная труба.
- В резервуаре с плавающей крышей невозможна установка направляющих тросов. Если измерительный трос окажется в свободном пространстве, он может порваться из-за внешнего воздействия.

- Запрещается устанавливать направляющие тросы в резервуарах под давлением, так как тросы будут препятствовать закрытию клапана для замены троса, тросового барабана или буйка. При установке без системы направляющих тросов следует выбирать монтажную позицию NMS8x особенно тщательно, чтобы избежать повреждения измерительного троса (подробнее см. в руководстве по эксплуатации).

Монтаж с успокоительной трубой

Диаметр успокоительной трубы, необходимой для защиты измерительного троса без нарушения его работы, зависит от высоты резервуара. Успокоительная труба может иметь одинаковый по высоте диаметр или быть суженной в верхней части и расширенной в нижней части. На следующем рисунке приведены два примера последнего случая, а именно, концентрическая успокоительная труба и асимметричная успокоительная труба.



A0029573

12 Монтаж с концентрической успокоительной трубой

A Вид спереди

B Вид сбоку

L_1 Длина от центра калибровочного окна до верхней части успокоительной трубы

L_2 Длина от центра калибровочного окна до основания успокоительной трубы

L_3 Длина от центра калибровочного окна до нижней части фланца

D_1 Диаметр верхней части успокоительной трубы

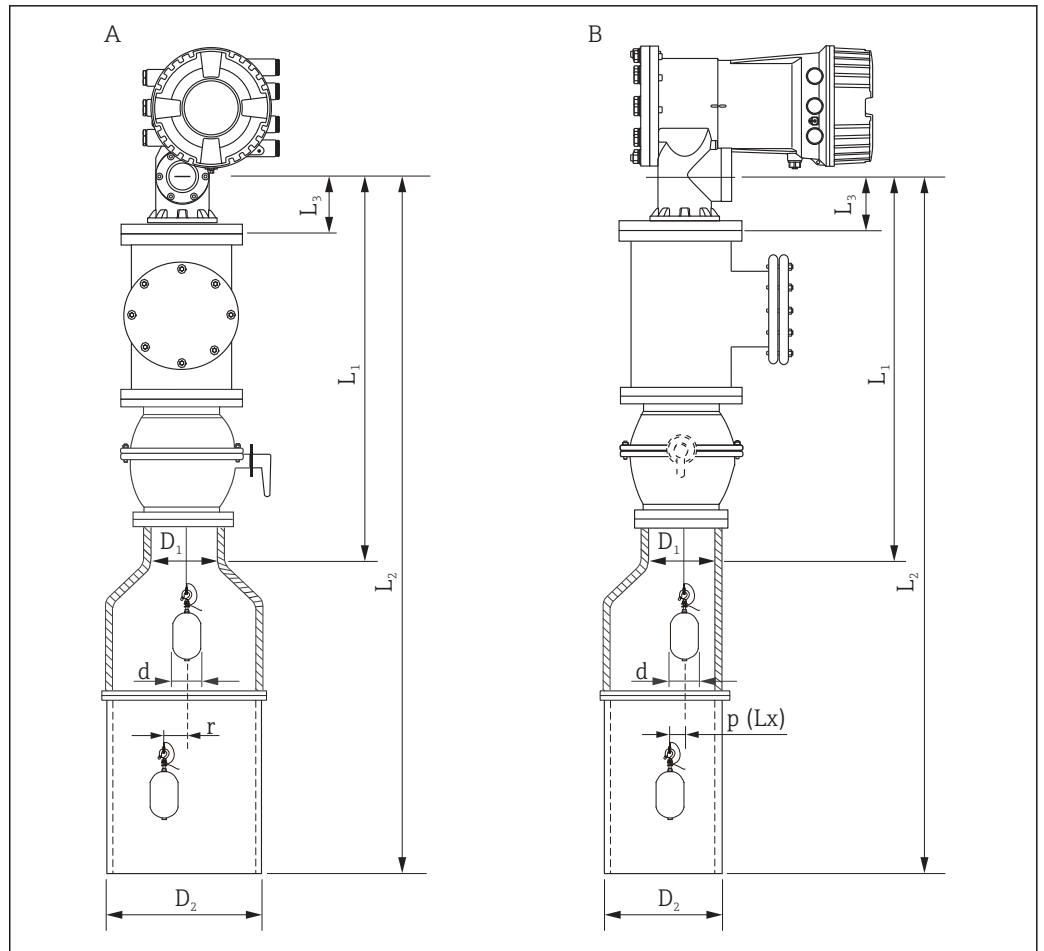
D_2 Диаметр успокоительной трубы

d Диаметр буйка

p Продольное положение троса от центра фланца

(Lx)

r Смещение радиального направления



A0026733

13 Монтаж с асимметричной успокоительной трубой

A Вид спереди

B Вид сбоку

L₁ Длина от центра калибровочного окна до верхней части успокоительной трубы

L₂ Длина от центра калибровочного окна до основания успокоительной трубы

L₃ Длина от центра калибровочного окна до нижней части фланца

D1 Диаметр верхней части успокоительной трубы

D2 Диаметр успокоительной трубы

d Диаметр буйка

p Продольное положение троса от центра фланца

(Lx)

r Смещение радиального направления

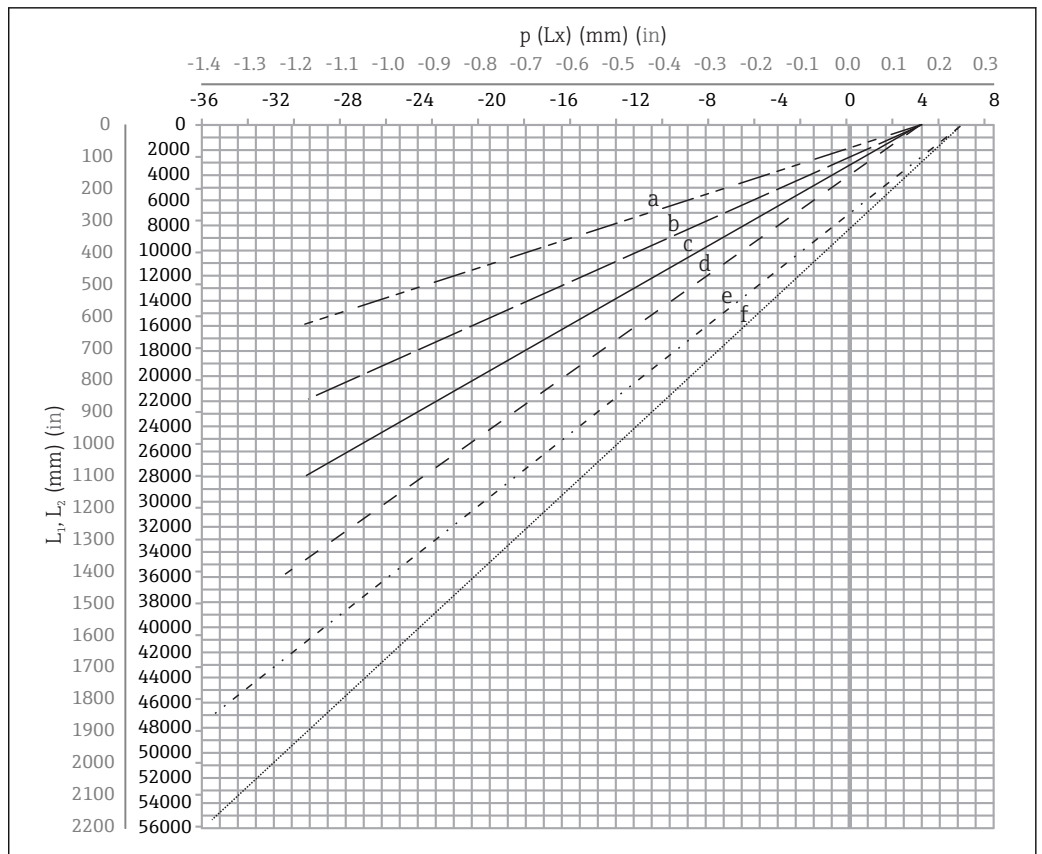
- i
 - L₃: длина от центра калибровочного окна до нижней части фланца (77 мм (3,03 дюйм) + толщина фланца).
 Для JIS 10K 150A RF толщина фланца составляет 22 мм (0,87 дюйм).
 - При использовании асимметричной успокоительной трубы примите в расчет боковое смещение буйка и следуйте инструкции по ориентации при монтаже NMS8x, как показано на рисунке.
 - Для расчета необходимых диаметров успокоительной трубы следует использовать приведенные ниже формулы. В следующих таблицах приведены необходимые параметры для расчета размеров успокоительной трубы. Убедитесь, что каждому размеру в таблице соответствуют надлежащие размеры успокоительной трубы.
 - Смещение радиального направления (r) необходимо только для тросового барабана 47 м (154,20 фут) и 55 м (180,45 фут). Для других барабанов смещение составляет 0 mm/in.

Номер: 110	Описание (Диапазон измерений; трос; диаметр)	NMS80	NMS81	NMS83	r
G1	47 м (154,20 фут); 316L; 0,15 мм (0,00591 дюйм)		☑		6 мм (0,24 дюйм)
H1	55 м (180,45 фут); 316L 0,15 мм (0,00591 дюйм)		☑		6 мм (0,24 дюйм)

Номер: 120	Описание (Материал буйка; тип)	NMS80	NMS81	NMS83	d
1AA	316L; цилиндрический 30 мм (1,18 дюйм)	☑	☑		30 мм (1,18 дюйм)
1AC	316L; цилиндрический 50 мм (1,97 дюйм)	☑	☑		50 мм (1,97 дюйм)
1BE	316L; конический 70 мм (2,76 дюйм)	☑	☑		70 мм (2,76 дюйм)
1BJ	316L; конический 110 мм (4,33 дюйм)	☑	☑		110 мм (4,33 дюйм)
2AA	PTFE; цилиндрический 30 мм (1,18 дюйм)	☑	☑		30 мм (1,18 дюйм)
2AC	PTFE; цилиндрический 50 мм (1,97 дюйм)	☑	☑		50 мм (1,97 дюйм)
3AC	AlloyC 276; цилиндрический 50 мм (1,97 дюйм)	☑	☑		50 мм (1,97 дюйм)
4AC	316L с полировкой; цилиндрический 50 мм (1,97 дюйм)			☑	50 мм (1,97 дюйм)
4AE	316L с полировкой; конический 70 мм (2,76 дюйм)			☑	70 мм (2,76 дюйм)
5AC	PTFE; цилиндрический 50 мм (1,97 дюйм), гигиенический белый			☑	50 мм (1,97 дюйм)

Параметр	Описание
d	Диаметр буйка
p (Lx)	Продольное положение троса от центра фланца Данное значение можно определить по следующей диаграмме.
r	Смещение радиального направления
c	Рекомендуемый фактор безопасности: 5 мм (0,197 дюйм)

На следующей диаграмме показано боковое смещение буйка в зависимости от измеряемого расстояния для разных тросовых барабанов.



A0027997

14 Боковое смещение буйка в соответствии с диапазоном измерений

- a 16 м (A3) (NMS80/NMS81/NMS83)
- b 22 м (C2) (NMS80/NMS81/NMS83)
- c 28 м (D1) (NMS80/NMS81)
- d 36 м (F1) (NMS80/NMS81)
- e 47 м (G1) (NMS81)
- f 55 м (H1) (NMS81)

Верхний диаметр успокоительной трубы

Размер D_1 должен быть самым большим из размеров D_{1a} , D_{1b} , D_{1c} и D_{1d} согласно следующей формуле.

Размер D_1 (пример)	Размер D_{1x}		Описание	Формула
	Пример	Параметр		
>68,1 мм (2,68 дюйм)	68,1 мм (2,68 дюйм)	D_{1a}	Размер D_1 при нахождении буйка в центре калибровочного окна	$= 2 \times (p(0) + d/2 + s)$
	65,6 мм (2,58 дюйм)	D_{1b}	Размер D_1 при нахождении буйка в верхней части успокоительной трубы	$= 2 \times (p(L_1) + d/2 + s)$

Размер D_1 (пример)	Размер D_{1x}		Описание	Формула
	Пример	Параметр		
	50,9 мм (2,00 дюйм)	D_{1c}	Размер D_1 при нахождении буйка внизу успокоительной трубы	$= 2 \times (p(L_2) + s)$
		D_{1d}	Размер D_1 при учете смещения радиального направления. Этот расчет относится только к тросовому барабану 47 м (154,20 фут) (G1 в опции 110) и 55 м (180,45 фут) (H1 в опции 110)	$= 2 \times (d/2 + r + s)$

 Пример: $L_1 = 1000$ мм, $L_2 = 20000$ мм, $d = 50$ мм, $s = 5,0$, барабан 28 м


Нижний диаметр успокоительной трубы

Размер D_2 должен быть большим из размеров D_1 и D_{2b} .

См. таблицу ниже.


Концентрическая труба

Размер D_2 (пример)	Размер D_{2x}		Описание	Формула
	Пример	Параметр		
$>100,9$ мм (3,97 дюйм)	68,1 мм (2,68 дюйм)	D_1	Расчетное значение D_1	
	100,9 мм (3,97 дюйм)	D_{2b}	Размер D_2 при длине буйка L_2	$= 2 \times (p(L_2) + d/2 + s)$

 Пример: $L_2 = 20000$ мм, $d = 50$ мм, $s = 5,0$, барабан 28 м

Асимметричная труба

Размер D_2 (пример)	Размер D_{2x}		Описание	Формула
	Пример	Параметр		
$>84,5$ мм (3,33 дюйм)	68,1 мм (2,68 дюйм)	D_1	Расчетное значение D_1	
	84,5 мм (3,33 дюйм)	D_{2b}	Размер D_2 , через который может пройти боек (n-й паз)	$= p(L_2) + d/2 + s + D_1/2$

 Пример: $L_2 = 20000$ мм, $d = 50$ мм, $s = 5,0$, барабан 28 м

Рекомендации по монтажу NMS8x с успокоительной трубой

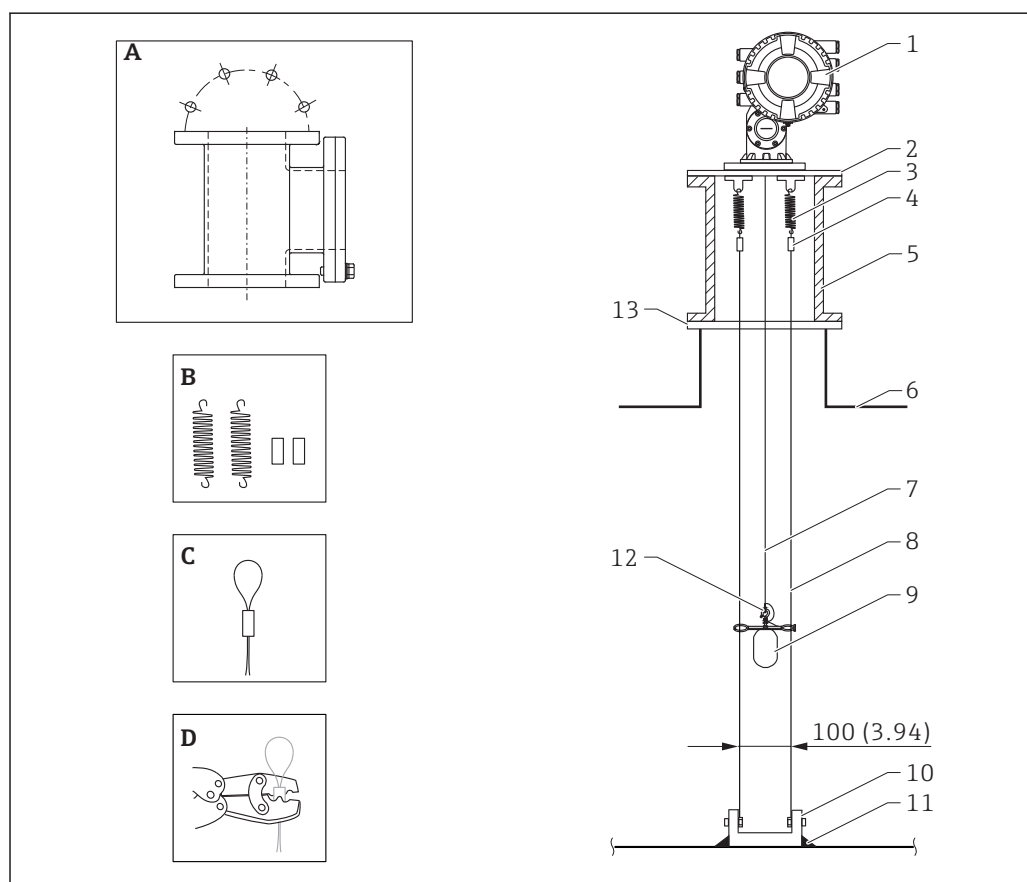


Следуйте рекомендациям по монтажу NMS8x с успокоительной трубой.

- Сварные соединения трубы должны быть гладкими.
- При сверлении отверстий в трубе необходимо снимать металлическую стружку и заусенцы с внутренней поверхности трубы.
- Во избежание коррозии следует нанести на внутреннюю поверхность трубы покрытие или окрасить эту поверхность.
- Трубу следует зафиксировать в вертикальном положении как можно точнее. Проверьте ее положение с помощью отвеса.
- Асимметричную трубу следует устанавливать под клапаном, совместив центры NMS8x и клапана.
- Центр нижней части асимметричной трубы необходимо сориентировать в направлении бокового движения.
- Соблюдайте рекомендации API MPMS, глава 3.1B.
- Убедитесь в наличии заземления между NMS8x и патрубком резервуара.

Монтаж с направляющими тросами

Возможен монтаж буйка с направляющими тросами, позволяющими предотвратить раскачивание.




A0026819

15 Размеры направляющего троса, мм (дюймы)

Номер	Описание
A	Калибровочная камера
B	Пружина и гильза
C	Гильза направляющего троса
D	Обжимной инструмент
1	Прибор NMS8x
2	Переходная пластина
3	Пружина, SUS304
4	Гильза, SUS316
5	Калибровочная камера для технического обслуживания
6	Резервуар
7	Измерительный трос
8	Направляющий трос, SUS316
9	Бук
10	Анкерная пластина, SUS304
11	Точка сварки
12	Тросовое кольцо, SUS316L
13	Фланец

Окружающая среда

Диапазон температур окружающей среды	Прибор	-40 до +60 °C (-40 до +140 °F)
	Модуль дисплея	-20 до +70 °C (-4 до +158 °F)  При температурах, выходящих за пределы этого диапазона, читаемость дисплея может понизиться.
Классификация условий окружающей среды в соответствии с DIN EN 60721-3-4	4K5, 4K6, 4B1, 4M7, 4Z2, 4Z3, 4Z8	
Температура хранения	-50 до +80 °C (-58 до +176 °F)	
Влажность	≤ 95 %	
Степень защиты	<ul style="list-style-type: none"> ▪ IP68/66 согласно DIN EN 60529 ▪ Тип 6P/4x согласно NEMA 250 	
Электромагнитная совместимость (ЭМС)	<ul style="list-style-type: none"> ▪ Переходные излучения согласно DIN EN 61326, класс В ▪ Помехозащищенность согласно DIN EN 61326, Приложение А (промышленное использование) и рекомендации NAMUR NE21 	

Процесс

Диапазон рабочих температур -200 до +200 °C (-328 до 392 °F)

Диапазон рабочего давления

Тип корпуса	Диапазон рабочего давления
Нержавеющая сталь	0 до 25 бар(2,5 МПа/0 до 362 psi)

Стандартное исполнение	Класс	бар	МПа	фунт/кв. дюйм
JIS	10 K	14 бар	1,4 МПа	203 psi
	20 K	25 бар	2,5 МПа	362 psi
DIN	PN10/16	16 бар	1,6 МПа	232 psi
	PN25/40	25 бар	2,5 МПа	362 psi
ASME	Класс 150	19 бар	1,9 МПа	276 psi
	Класс 300	25 бар	2,5 МПа	362 psi
JPI	150 lbs	15,9 бар	1,59 Мпа	231 psi
	300 lbs	25 бар	2,5 МПа	362 psi

Плотность продукта 0,430 до 2,000 г/см³ (27 до 125 фунт/фут³)


Разность плотности продукта для измерения границы раздела фаз 0,1 г/см³ (6,24 фунт/фут³)

Вязкость 0 до 5 000 мПа s

Сертификат на использование в режиме коммерческого учета

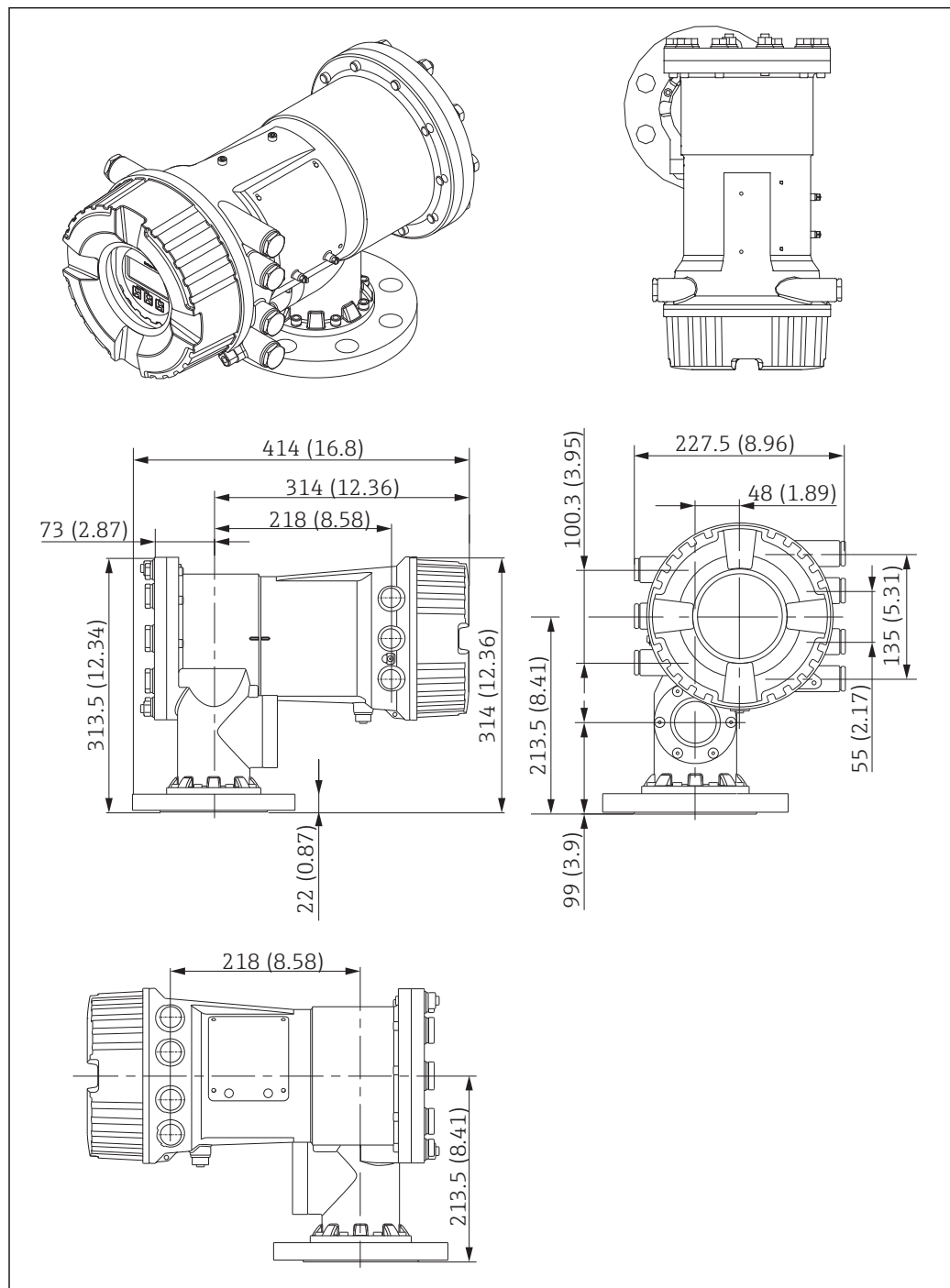
Опция заказа 150 "Погрешность, метрологический сертификат" ¹⁾	Точностные характеристики
ICR	Стандартное исполнение (± 1 мм), без сертификата калибровки
ICW	Стандартное исполнение (± 1 мм), сертификат калибровки по 3 точкам
ICX	Стандартное исполнение (± 1 мм), сертификат калибровки по 5 точкам
NTA	Минимальная погрешность ($\pm 0,4$ мм), сертификат согласно NMi, OIML R85, API 3.1B, ISO4622, сертификат заводской калибровки
NTC	Сертификат на использование для коммерческого учета (± 1 мм) согласно NMi, OIML R85, API 3.1B, ISO4622, сертификат заводской калибровки
PTA (в подготовке)	Минимальная погрешность ($\pm 0,5$ мм), сертификат РТВ, сертификат заводской калибровки
PTA (в подготовке)	Минимальная погрешность ($\pm 0,4$ мм), сертификат РТВ, сертификат заводской калибровки
PTC (в подготовке)	Сертификат на использование для коммерческого учета (± 1 мм) согласно РТВ, сертификат заводской калибровки

1) Поз. 25...27 кода заказа (пример: NMS8x-xxxxxxxxxxxxxxxxxxxxxxxxxICR...)

-  При использовании буйков определенных типов (номер заказа 120) некоторые из этих исполнений могут быть недоступны.
- Приборы Proservo NMS8x, сертифицированные на использование в режиме коммерческого учета, проходят калибровку на сертифицированном производственном стенде. В качестве опорного стандарта на производственном стенде используется лазерный трассировщик с абсолютной погрешностью $\pm 0,010$ мм и разрешением $0,0002$ мм. Калибровка выполняется по 10 точкам измерения, расположенных на равных расстояниях и охватывающих весь диапазон измерений (до 40 м (131 фут)). Кроме того, по трем точкам проверяется гистерезис.
- Максимальная допустимая ошибка (Maximum Permissible Error, MPE) составляет $0,4$ мм ($0,016$ дюйм) в моделях с минимальной погрешностью и ± 1 мм ($\pm 0,04$ дюйм) моделях для коммерческого учета. Получаемый сертификат заводской калибровки включается в комплект поставки вместе с соответствующим сертификатом типа.

Механическая конструкция

Размеры



A0026821

i Толщина фланца (22 мм (0,87 дюйм)) соответствует характеристикам алюминиевого фланца 10K 150A RF, JIS B2220.

Вес

30 кг (66,1 фунт)

Материалы

Материал корпуса

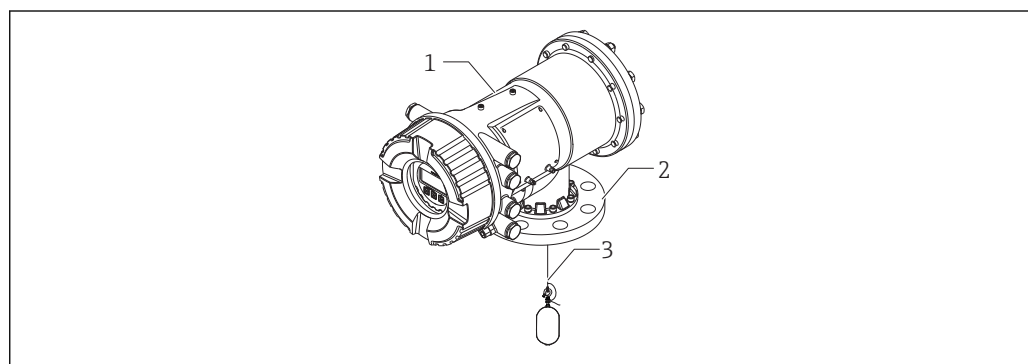
Позиция	Опция	Описания корпусов
070	AC	Преобразователь: алюминий, с покрытием; процесс: 316/316L
070	AD	Преобразователь: алюминий, с покрытием; процесс: 316/316L с внутренним покрытием FEP
070	BC	Преобразователь + процесс: 316/316L
070	BD	Преобразователь: 316/316L; процесс: 316/316L с внутренним покрытием FEP

Материалы измерительного троса

Позиция	Опция	Описания тросов
110	A3	16 м (53,33 фут); PFA >316L; 0,4 мм (0,016 дюйм)
110	C2	22 м (73,33 фут) AlloyC 2760,2 мм (0,008 дюйм)
110	D1	28 м (93,33 фут); 316L; 0,15 мм (0,006 дюйм)
110	F1	36 м (120 фут); 316L; 0,15 мм (0,006 дюйм)
110	G1	47 м (154,20 фут); 316L; 0,15 мм (0,006 дюйм)
110	H1	55 м (180,45 фут); 316L; 0,15 мм (0,006 дюйм)

Материалы присоединения к процессу (фланца)

Позиция	Опция	Описания присоединений к процессу (фланцев)
140	AFJ	NPS 3" класс 150 RF, фланец ASME B16.5 из 316/316L
140	AGJ	NPS 4" класс 150 RF, фланец ASME B16.5 из 316/316L
140	AHJ	NPS 6" класс 150 RF, фланец ASME B16.5 из 316/316L
140	GSJ	DN80 PN10/16 B1, фланец EN1092-1 из 316L
140	PFJ	10K 80A RF, фланец JIS B2220 из 316L
140	PHJ	10K 150A RF, фланец JIS B2220 из 316L
140	P5J	10K 80A FF, фланец JIS B2220 из 316L
140	QFJ	80A 150 фунтов RF, фланец JPI 7S-15 из 316L



A0029113

- 1 Корпус
- 2 Фланец
- 3 Измерительный трос

Управление

Принцип управления

Принцип управления структурой меню, ориентированного на оператора для выполнения пользовательских задач

- Ввод в эксплуатацию
- Управление
- Диагностика
- Уровень эксперта

Языки управления

- Английский
- Немецкий
- Японский



Установленный при поставке язык из этого набора определяется позицией 500 комплектации изделия.

Быстрый и безопасный ввод в эксплуатацию

- Интуитивное меню для настройки прибора в соответствии с областью применения (с помощью мастера быстрой настройки)
- Управление посредством меню с краткими пояснениями относительно назначения отдельных параметров

Надежная работа

Стандартное управление непосредственно на приборе и с помощью управляющего ПО

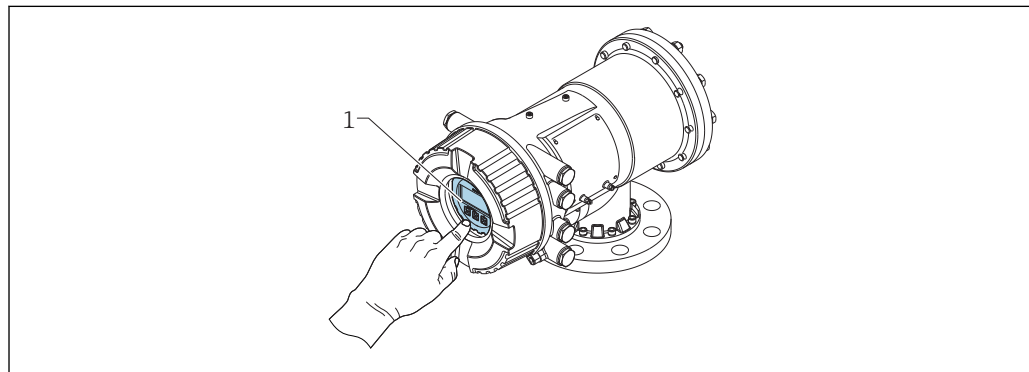
Эффективная диагностика для повышения надежности измерения

- Встроенные текстовые сообщения с рекомендациями по устранению проблем
- Разнообразные возможности моделирования

Возможности эксплуатации

- Локальный дисплей; управление посредством локального дисплея без необходимости открытия прибора.
- Система для снятия показаний в резервуарах
- Инструментальное средство для управления парком приборов (например, FieldCare); подключение посредством
 - HART
 - Служебный порт (CDI)

Локальное управление



16 Дисплей NMS81

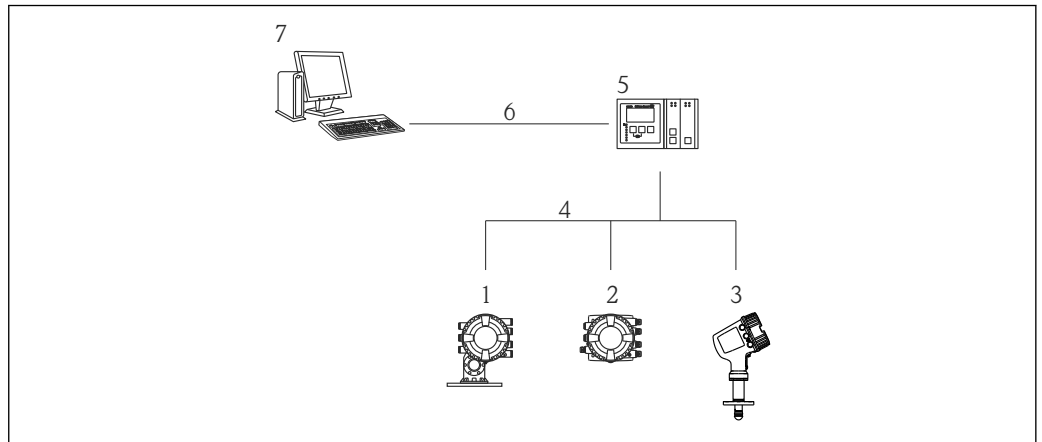
1 Дисплей

Элементы индикации

- 4-строчный дисплей
- Белая фоновая подсветка, в случае неисправности прибора включается красная подсветка
- Возможности индивидуальной настройки формата индикации измеряемых переменных и переменных состояния
- Допустимая температура окружающей среды для дисплея: -20 до $+70$ °C (-4 до $+158$ °F)
При температурах, выходящих за пределы этого диапазона, читаемость дисплея может понизиться.

Элементы управления

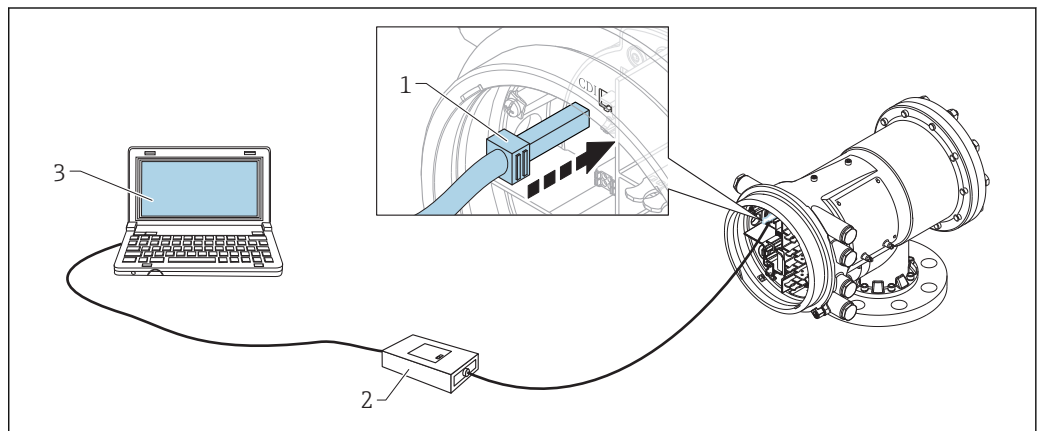
- Внешнее управление с помощью сенсорного экрана; 3 оптические клавиши: ☉, ☉, ☉
- Элементы управления с возможностью использования во взрывоопасных зонах различных типов

Дистанционное управление

A0025621

17 Дистанционное управление измерительными приборами в резервуарах

- 1 Proservo NMS8x
- 2 Tankside Monitor NRF81
- 3 MicropilotNMR8x
- 4 Полевой протокол (например, Modbus, V1)
- 5 Сканер резервуаров Tankvision NXA820
- 6 Ethernet
- 7 Компьютер с управляющей программой (например, FieldCare)

Управление посредством сервисного интерфейса

A0026993

18 Управление посредством сервисного интерфейса

- 1 Сервисный интерфейс (CDI = Endress+Hauser Common Data Interface)
- 2 Comtubox FXA291
- 3 Компьютер с программным обеспечением «FieldCare» и «CDI Communication FXA291» COM DTM

Сертификаты и нормативы

Маркировка ЕС

Измерительная система соответствует юридическим требованиям применимых директив ЕС. Эти директивы и действующие стандарты перечислены в заявлении о соответствии ЕС.

Endress+Hauser подтверждает успешное испытание прибора нанесением маркировки CE.

Маркировка RCM-Tick


Предлагаемый продукт или измерительная система соответствует требованиям Управления по связи и средствам массовой информации Австралии (АСМА) к целостности сетей, оперативной совместимости, точностным характеристикам, а также требованиям норм охраны труда. В данном случае обеспечивается соответствие требованиям в отношении электромагнитной совместимости. На паспортные таблички соответствующих приборов наносится маркировка RCM-Tick.



A0029561

Сертификаты на взрывозащитное исполнение

Приборы сертифицированы для использования во взрывоопасных зонах; соответствующие правила техники безопасности приведены в отдельном документе "Правила техники безопасности" (XA). Ссылка на этот документ указана на заводской табличке.

 Для получения отдельной документации "Правила техники безопасности" (XA), в которой содержатся все соответствующие данные по взрывозащите, обратитесь в региональное торговое представительство Endress+Hauser.

Одинарное уплотнение согласно ANSI/ISA 12.27.01

Приборы разработаны в соответствии с требованиями ANSI/ISA 12.27.01 для приборов с одним уплотнением, что позволяет отказаться от использования внешних дополнительных уплотнений процесса в водоводах в соответствии с требованиями, изложенными в разделах ANSI/NFPA 70 (NEC) и CSA 22.1 (CEC), относящихся к уплотнениям, и сэкономить сумму, необходимую для их установки. Эти приборы соответствуют принципам монтажа, характерным для Северной Америки, и отличаются обеспечением чрезвычайно безопасного и экономичного монтажа в областях применения с высоким давлением и опасными жидкостями.

Дополнительная информация приведена в инструкциях по применению оборудования во взрывоопасных зонах (XA) соответствующих приборов.

Функциональная безопасность (SIL)

Использование для мониторинга уровня (MIN, MAX, диапазон) в конфигурациях до SIL 2 согласно IEC 61508:2010.


Дополнительную информацию см. в руководстве по функциональной безопасности: SDO1920G (NMS80, NMS81, NMS83)

WHG

в подготовке

Метрологический сертификат

- OIML R85 (2008)
- NMi
- PTB (в подготовке)
- PAC
- LNE (в подготовке)
- WELMEC
- ГОСТ (в подготовке)

 Прибор снабжен блокирующим переключателем с возможностью герметизации согласно метрологическим требованиям. Этот переключатель блокирует все параметры ПО, относящиеся к измерениям. Состояние переключения выводится на дисплей посредством протокола связи.

Защита от неионизирующего излучения

Согласно рекомендации 2004/40/EG-ICNIRP, руководства EN50371

Сертификат CRN


Приборы имеют сертификат CRN для следующих опций в номерах заказа 010 ("Сертификат") и 140 ("Присоединение к процессу"):

Условие 1: Сертификат

010: Сертификат	Значение
CA	CSA C/US, общее назначение
CC	CSA C/US, класс I, раздел 1, группы A-D, Ex d[ia] IIC T6
FD	FM C/US XP-AIS, класс I, раздел 1, группы BCD, T6, AEx db [ia Ga] IIC T6 Ga/Gb

Условие 2: Присоединение к процессу

140: Присоединение к процессу	Значение
AFJ	NPS 3" класс 150 RF, фланец ASME B16.5 из 316/316L
AGJ	NPS 4" класс 150 RF, фланец ASME B16.5 из 316/316L
АНJ	NPS 6" класс 150 RF, фланец ASME B16.5 из 316/316L
ASJ	NPS 3" класс 300 RF, фланец ASME B16.5 из 316/316L
ATJ	NPS 4" класс 300 RF, фланец ASME B16.5 из 316/316L
AUJ	NPS 4" класс 300 RF, фланец ASME B16.5 из 316/316L

-  Подключения к процессу без сертификата CRN в этой таблице не указаны.
- Приборы с сертификатом CRN отмечены регистрационным номером OF18152.5C на заводской табличке.

Оборудование, работающее под давлением, с объемом > 1 л (0,264 галлон) и величиной PS*V > 25 bar l (95,7 psi gal)

Оборудование, работающее под давлением, предназначенное для применения в любых жидкостях процесса с объемом V, находящимся под давлением, $V > 1$ л (0,264 галлон) и максимальным допустимым давлением ≤ 25 бар (362,5 фунт/кв. дюйм) должно удовлетворять базовым требованиям техники безопасности, изложенным в Приложении I Директивы по оборудованию, работающему под давлением, 2014/68/ЕС. Согласно ст. 13, оборудование, работающее под давлением, должно классифицироваться по определенной категории в соответствии с Приложением II. Оценка соответствия оборудования, работающего под давлением, должна определяться категорией I с учетом вышеуказанной величины произведения давления и объема PS*V. На эти приборы должна быть нанесена маркировка CE.

Основание:

Директива по оборудованию, работающему под давлением, 2014/68/ЕС, ст. 13, Приложение II

Примечание:

Частичной проверке подлежат те приборы для измерения давления, которые входят в состав оборудования безопасности, обеспечивающего защиту трубы или емкости от выхода за установленные пределы параметров (оборудование с функцией защиты согласно Директиве по оборудованию, работающему под давлением 2014/68/EU, статья 2, п. 4).

Оценка соответствия выполнялась в соответствии с модулем А.

Прибор NMS81 не подходит для использования в нестабильных газах при номинальных давлениях выше 25 бар (363 фунт/кв. дюйм).

Проверка, сертификат

Опция заказа 580 "Проверка, сертификат"	Наименование
JA	3.1 Сертификат на материалы, смачиваемые металлические части, сертификат проверки EN10204-3.1
JB	Соответствие NACE MR0175, смачиваемые металлические части
JE	Соответствие NACE MR0103, смачиваемые металлические части
KE	Испытание под давлением, внутренняя процедура, сертификат проверки

Опция заказа 580 "Проверка, сертификат"	Наименование
KG	Испытание PMI (XRF), внутренняя процедура, смачиваемые части, сертификат проверки
KS	Документация по сварке, смачиваемые/находящиеся под давлением швы

Другие стандарты и директивы

Промышленные стандарты

- Директива 2002/95/ЕС: "Директива об ограничении использования опасных веществ" (RoHS)
- Директива 2004/22/ЕС: "Директива об измерительных приборах" (MID)
- IEC61508: "Функциональная безопасность систем электрических, электронных, программируемых электронных, связанных с безопасностью" (SIL)
- NACE MR 0175, NACE MR 0103: "Металлические материалы, устойчивые к растрескиванию под действием напряжений в сульфидсодержащей среде для оборудования нефтедобычи"
- Практические рекомендации API 2350: "Защита от перелива в резервуарах хранения на нефтеперерабатывающих предприятиях"
- API MPMS: "Руководство по стандартам измерений в нефтяной промышленности"
- EN 1127: "Взрывоопасные среды – предотвращение и защита от взрывов"
- IEC 60079: "Защита оборудования"
- EN 1092: "Фланцы и их стыки"
- EN 13463: "Неэлектрическое оборудование, предназначенное для использования в потенциально взрывоопасных средах"
- TIA-485-A: "Электрические характеристики генераторов и приемников для использования в сбалансированных цифровых многоточечных системах"
- IEC61511: "Функциональная безопасность – приборные системы безопасности для промышленных процессов"
- IEEE 754: "Стандарт арифметических операций над двоичными числами с плавающей запятой для микропроцессорных систем"
- ISO4266: "Нефтепродукты и жидкие нефтепродукты – измерение уровня и температуры в резервуарах хранения посредством автоматических методов"
- ISO6578: "Охлажденные углеводородные жидкости – Статическое измерение – Процедура расчета"
- ISO 11223: "Нефтепродукты и жидкие нефтепродукты – Определение объема, плотности и массы содержимого вертикальных цилиндрических резервуаров гибридными системами измерения показателей в резервуарах"
- ISO15169: "Нефтепродукты и жидкие нефтепродукты – Непосредственное статическое измерение – Гидростатическое измерение уровня содержимого в вертикальных резервуарах хранения"
- JIS K2250: "Таблицы по измерению нефтепродуктов"
- JIS B 8273: "Фланцы с креплением на болтах для резервуаров под давлением"
- G.I.I.G.N.L.: "Руководство по коммерческому учету СПП"
- NAMUR NE043: "Стандартизация уровня сигнала для вывода информации о сбое в цифровых преобразователях"
- NAMUR NE107: "Самодиагностика и диагностика полевых приборов"
- PTBA-A-4.2: "Приборы для измерения объемов жидкостей в стационарных условиях – Контейнеры для хранения и их измерительные устройства"

Метрологические стандарты

- OIML R85 (2008) "Требования при температуре окружающей среды ниже $-25\text{ }^{\circ}\text{C}$ ($-13\text{ }^{\circ}\text{F}$) и температуре окружающей среды выше $+55\text{ }^{\circ}\text{C}$ ($+131\text{ }^{\circ}\text{F}$)"
- "Mess- und Eichverordnung" (Предписания по калибровке в Федеративной Республике Германия)
- Директива 2004/22/ЕС Европейского парламента и Совета ЕС от 31 марта 2004 г. по измерительным приборам

Размещение заказа

Размещение заказа

Подробная информация для заказа доступна из следующих источников:

- Модуль конфигурации изделия на веб-сайте Endress+Hauser: www.endress.com -> Выберите раздел "Corporate" -> Выберите страну -> Выберите раздел "Products" -> Выберите изделие с помощью фильтров и поля поиска -> Откройте страницу изделия -> После нажатия кнопки "Configure", находящейся справа от изображения изделия, откроется модуль конфигурации изделия.
- В региональном торговом представительстве Endress+Hauser: www.addresses.endress.com



Конфигуратор – инструмент для индивидуальной конфигурации продукта

- Самые последние опции продукта
- В зависимости от прибора: прямой ввод специфической для измерительной точки информации, например, рабочего диапазона или языка настройки
- Автоматическая проверка совместимости опций
- Автоматическое формирование кода заказа и его расшифровка в формате PDF или Excel

Маркировка





Опция позиции заказа 895 "Маркировка"	Значение
Z1	Название (TAG)
Z2	Адрес системной шины

При необходимости можно заказать прибор с заданной маркировкой и/или адресом системной шины согласно приведенной выше таблице. При выборе соответствующей опции необходимо указать название или адрес системной шины в дополнительной спецификации.

Пакеты приложений

Усовершенствованные способы измерения в резервуарах

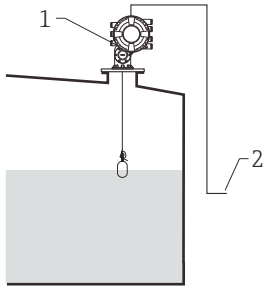
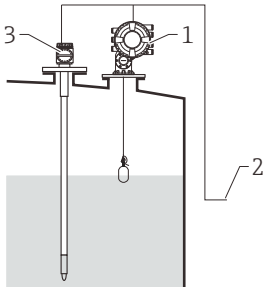
ПО прибора реализует следующие способы измерения в резервуарах:

- Непосредственное измерение уровня →  52
- Гибридная система измерения показателей в резервуарах (HTMS) →  53
- Гидростатическая корректировка обшивки резервуара (HyTD) →  54
- Термальная корректировка обшивки резервуара (CTSh) →  54

Непосредственное измерение уровня

Если усовершенствованный способ измерения резервуара не выбран, уровень и температура измеряются непосредственно.


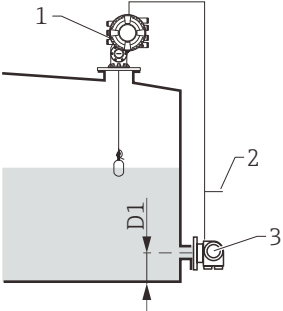

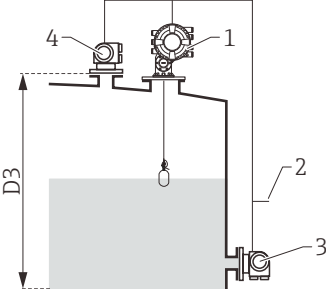
Режимы непосредственного измерения уровня

Режим измерения	Примеры монтажа	Измеряемые величины	Расчетные величины
Только уровень	 <p style="text-align: right; margin-right: 50px;">A0026820</p> <p>1 Прибор NMS8x 2 В систему управления запасами</p>	Уровень	Нет
Уровень + температура	 <p style="text-align: right; margin-right: 50px;">A0026829</p> <p>1 Прибор NMS8x 2 В систему управления запасами 3 Преобразователь температуры (точечной или средней)</p>	<ul style="list-style-type: none"> ■ Уровень ■ Температура (точечная или средняя) 	Нет

Гибридная система измерения показателей в резервуарах (HTMS)

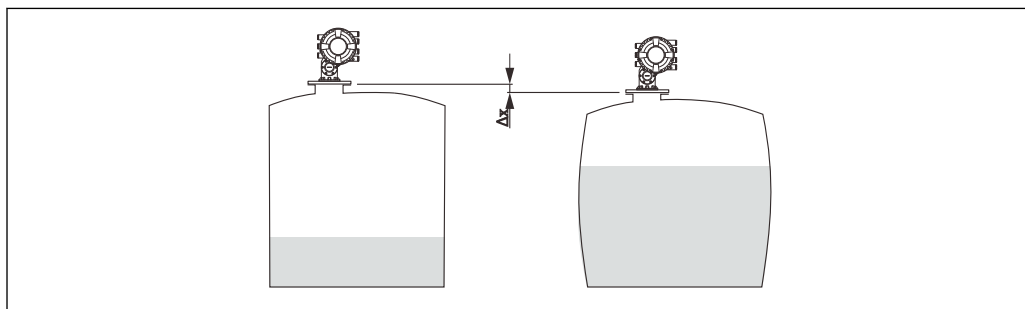
В HTMS используется измерение уровня и давления для расчета содержимого резервуара и (в качестве опции) плотности продукта.

Режимы измерения с помощью HTMS

Режим измерения	Примеры монтажа	Измеряемые величины	Расчетные величины
<p>HTMS + P1</p> <p> Этот режим следует использовать в резервуарах под атмосферным (не повышенным) давлением</p>	 <p style="text-align: right;">A002.6830</p> <p>1 Прибор NMS8x 2 В систему управления запасами 3 Преобразователь давления (в нижней части)</p>	<ul style="list-style-type: none"> ■ Уровень ■ Давление в нижней части (в позиции D1) 	<p>Плотность продукта</p>
<p>HTMS + P1 + P3</p> <p> Этот режим следует использовать в резервуарах под давлением, отличным от атмосферного (повышенным)</p>	 <p style="text-align: right;">A002.6831</p> <p>1 Прибор NMS8x 2 В систему управления запасами 3 Преобразователь давления (в нижней части) 4 Преобразователь давления (в верхней части)</p>	<ul style="list-style-type: none"> ■ Уровень ■ Давление в нижней части (в позиции D1) ■ Давление в верхней части (в позиции D3) 	<p>Плотность среды</p>

Гидростатическая корректировка обшивки резервуара (HyTD)

Функция гидростатической корректировки обшивки резервуара используется для компенсации вертикального перемещения базовой высоты до измерительного прибора вследствие деформации обшивки резервуара, вызванного гидростатическим давлением, которое оказывает хранящаяся в резервуаре жидкость. Компенсация основана на линейном приближении, полученном с помощью погружений вручную на различные уровни, распределенные по всему диапазону резервуара.



A0026832

19 *Перемещение Δx базовой высоты резервуара из-за деформации обшивки резервуара, вызванной гидростатическим давлением*

Термальная корректировка обшивки резервуара (CTSh)

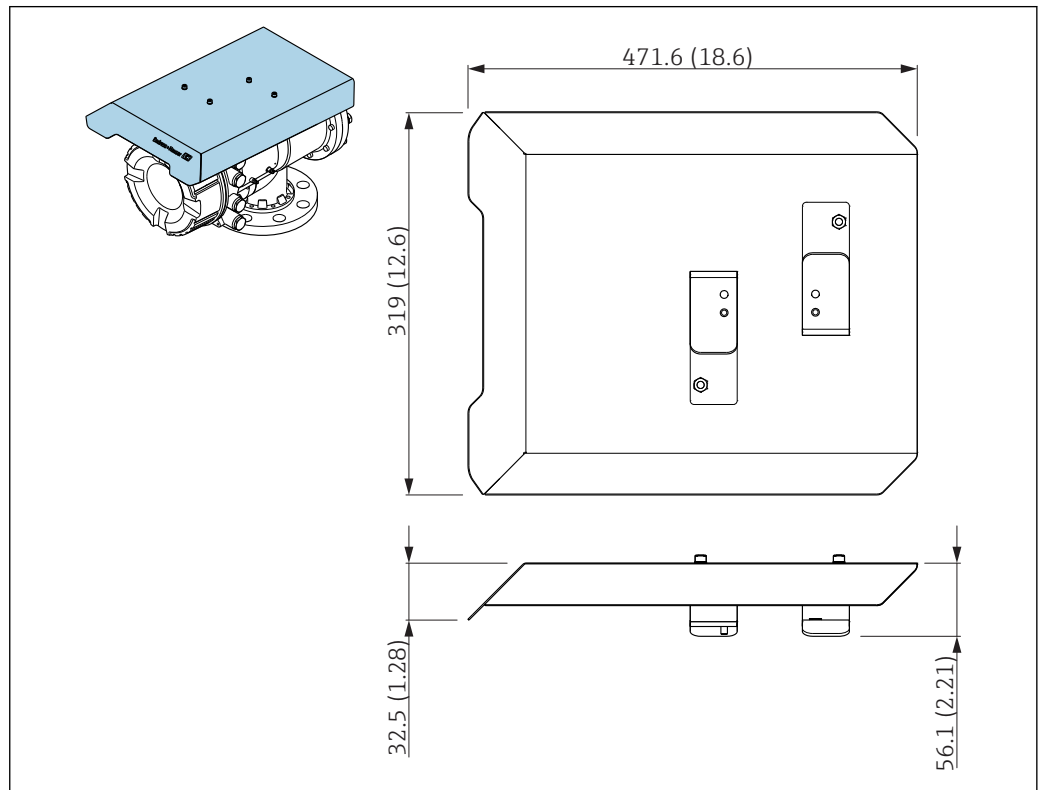
Функция термальной корректировки обшивки резервуара используется для компенсации вертикального перемещения базовой высоты до измерительного прибора вследствие воздействия температуры на обшивку резервуара или успокоительную трубу. Расчет основан на коэффициентах теплового расширения стали и коэффициентах изоляции смачиваемой и несмачиваемой обшивки резервуара.

i Данную коррекцию рекомендуется выполнять для любых установленных в резервуаре датчиков, работающих в условиях, значительно отличающихся от условий во время калибровки, и в сверхвысоких резервуарах. Выполнение данной коррекции настоятельно рекомендуется для следующих областей применения: с пониженной температурой, криогенных, с повышенной температурой.

Аксессуары

Аксессуары к прибору

Защитный козырек от атмосферных явлений




A0033572

20 Защитный козырек от атмосферных явлений; размеры: мм (дюймы)

Материалы

Компонент	Материал
Защитная крышка и монтажные кронштейны	316L (1.4404)
Винты и шайбы	A4

-  Защитный козырек от атмосферных явлений можно заказать вместе с прибором: Опция заказа 620 "Прилагаемые аксессуары", опция PA "Защитный козырек от атмосферных явлений"
- Также его можно заказать как аксессуар:
Код заказа: 71305035 (для NMS8x)

Калибровочная камера

При эксплуатации уровнемеров в резервуарах рекомендуется использовать калибровочную камеру, позволяющую проводить техобслуживание (извлечение буйков размером 70 мм (2,76 дюйм) и более) в рабочем режиме резервуара. При необходимости обратитесь в региональное торговое представительство Endress+Hauser.

Шаровой клапан

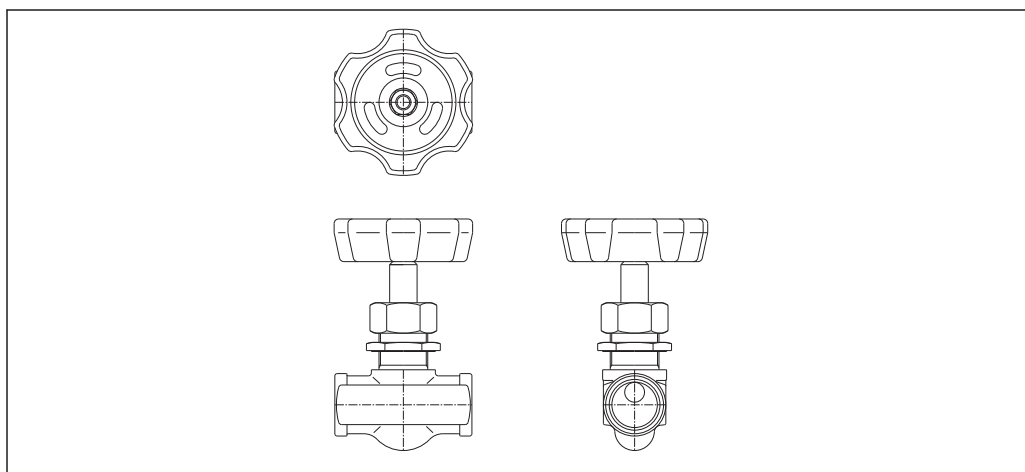
При эксплуатации уровнемеров в резервуарах рекомендуется использовать шаровые клапаны, позволяющие проводить техобслуживание, например извлечение буйков, в рабочем режиме резервуара. При необходимости обратитесь в региональное торговое представительство Endress+Hauser.

Переключатель

Переключатель используется для управления уровнемерами, смонтированными в полевом варианте. Он позволяет дополнительно коммутировать управляющие контакты для управления работой уровнемера, например, инициирования подъема буйка. При необходимости обратитесь в региональное торговое представительство Endress+Hauser.

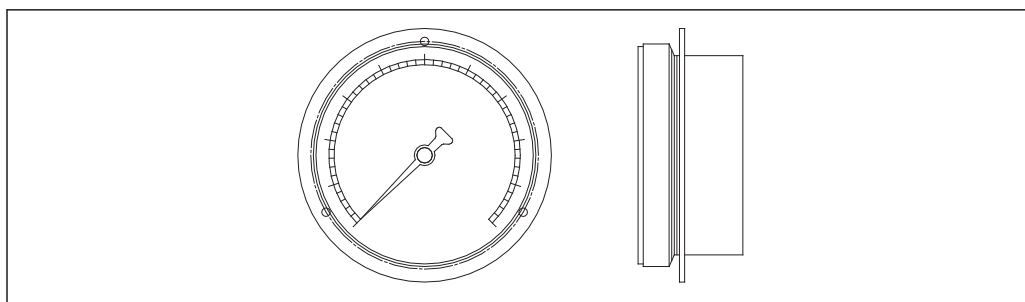
Перепускной клапан и датчик давления

Перепускной клапан используется для сброса давления внутри корпуса NMS8x перед проведением техобслуживания.

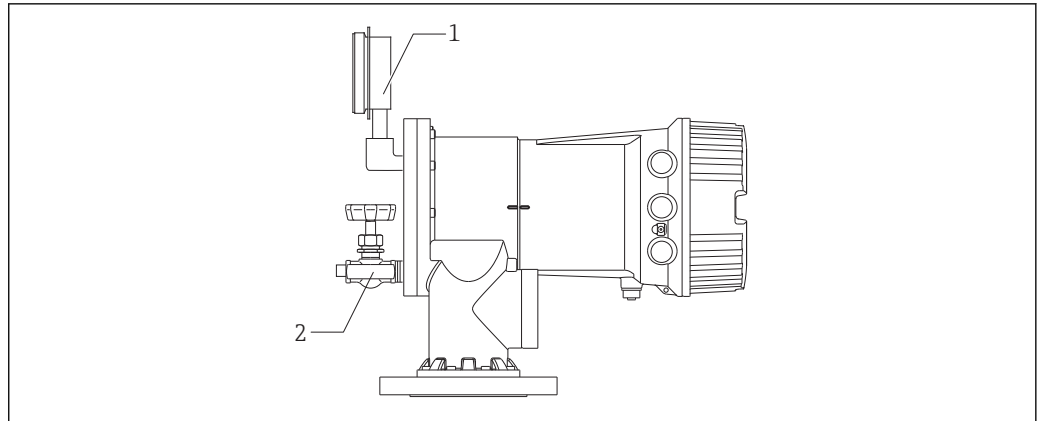


21 Перепускной клапан

Датчик давления используется для контроля рабочего давления внутри корпуса.



22 Манометр



A0029103

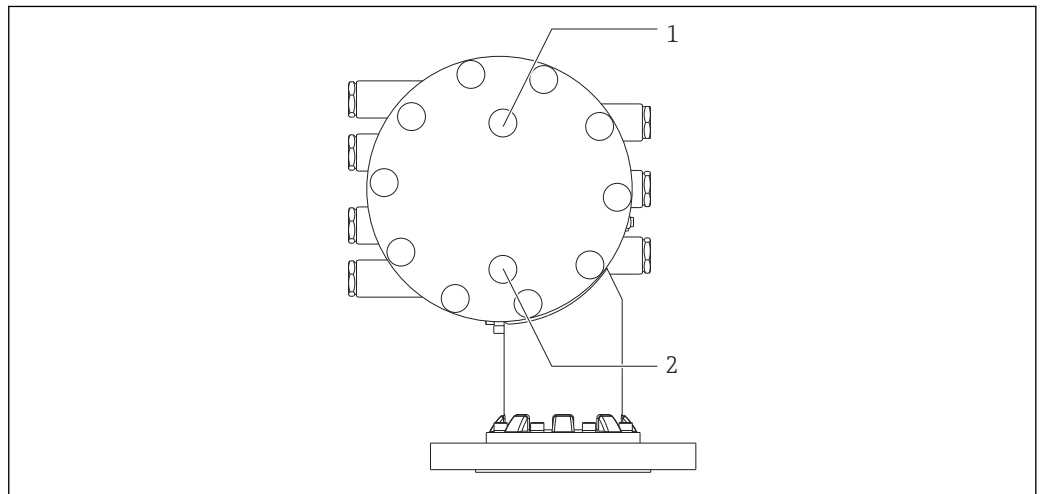
23 Монтажная позиция перепускного клапана и датчика давления

- 1 Манометр
- 2 Перепускной клапан

Очистительный патрубок и патрубок для продувки газом

Очистительный патрубок, используемый для промывки внутри корпуса, рекомендуется применять, в частности, в областях производства продуктов питания и напитков или алкогольных напитков.

Патрубок для продувки газом, используемый для внутренней продувки корпуса газом, рекомендуется применять, в частности, для создания азотной подушки в нефтехимическом или химическом производстве.




A0028883


24 Отверстия для очистительного патрубка и патрубка для продувки газом


- 1 Очистительный патрубок
- 2 Патрубок для продувки газом


Аксессуары для связи

Аксессуары	Описание
Адаптер WirelessHART SWA70	Используется для подключения полевых приборов к сети WirelessHART. Адаптер WirelessHART можно установить непосредственно в прибор HART и интегрировать в существующую сеть HART. Он обеспечивает безопасность передачи данных и поддерживает параллельную работу с другими беспроводными сетями.  Подробные сведения см. в руководстве по эксплуатации BA00061S



Аксессуары для обслуживания

Аксессуары	Описание
Commubox FXA195 HART	Для искробезопасной реализации связи по протоколу HART с FieldCare через интерфейс USB.  Подробные сведения см. в техническом описании TI00404F

Аксессуары	Описание
Commubox FXA291	Используется для подключения полевых приборов Endress+Hauser с интерфейсом CDI (= Endress+Hauser Common Data Interface, единый интерфейс передачи данных) к USB-порту компьютера.  Подробные сведения см. в техническом описании TI00405C

Аксессуары	Описание
FieldCare	Инструментальное средство Endress+Hauser для управления парком приборов на базе стандарта FDT. С его помощью осуществляется конфигурирование и обслуживание всех полевых приборов, установленных на предприятии. Этот инструмент также упрощает диагностику приборов благодаря передаче информации об их состоянии.  Для получения дополнительной информации см. руководства по эксплуатации BA00027S и BA00059S.

Системные компоненты

Аксессуары	Описание
RIA15	Универсальный компактный индикатор процесса с очень малым падением напряжения, предназначенный для отображения сигналов 4...20 мА/HART  Подробные сведения см. в техническом описании TI01043K.
Tankvision <ul style="list-style-type: none"> ■ Сканер резервуаров Tank Scanner NXA820 ■ Концентратор данных Data Concentrator NXA821 ■ Блок связи с центральной системой Host Link NXA822 	Система управления запасами с полностью интегрированным программным обеспечением для работы с ней посредством стандартного веб-браузера  Подробные сведения см. в техническом описании TI00419G.

Документация

Техническое описание (ТИ) Техническое описание содержит технические характеристики прибора, а также обзор аксессуаров и других изделий, которые можно заказать вместе с прибором.

Прибор	Техническое описание
Proservo NMS81	TI01249G

Краткое руководство по эксплуатации (КА) В кратком руководстве по эксплуатации содержится наиболее важная информация от приемки оборудования до его ввода в эксплуатацию.

Прибор	Краткое руководство по эксплуатации
Proservo NMS81	KA01203G

Руководство по эксплуатации (ВА) Руководство по эксплуатации содержит информацию, необходимую на различных стадиях срока службы прибора: начиная с идентификации изделия, приемки и хранения, монтажа, подключения, ввода в эксплуатацию, эксплуатации и завершая устранением неисправностей, техническим обслуживанием и утилизацией.

Кроме того, здесь содержится описание каждого параметра меню управления (кроме меню **Expert**). Документ предназначен для лиц, работающих с прибором на протяжении всего срока службы и выполняющих его настройку.

Прибор	Руководство по эксплуатации
Proservo NMS81	BA01459G

Описание параметров прибора (GP) Описание параметров прибора содержит подробное описание каждого параметра прибора из второй части меню управления: меню **Expert**. В этом меню имеются все параметры прибора, доступ к которым открывается после указания специального кода. Документ предназначен для лиц, работающих с прибором на протяжении всего срока службы и выполняющих его настройку.

Прибор	Описание параметров прибора
Proservo NMS81	GP01077G (в подготовке)

Указания по технике безопасности (XA)

Параметр заказа 010 («Сертификат»)	Значение	XA
BC	ATEX II 1/2G Ex db [ia Ga] IIC T6Ga/Gb	XA01495G
FD	FM C/US XP-AIS Cl.I Div.1 Gr.BCD T6 AEx db [ia Ga] IIC T6 Ga/Gb	XA01496G
GC	EAC Ex-R 0 Ex d[ia] IIC T1...T6	в подготовке
IC	IEC Ex db [ia Ga] IIC T6 Ga/Gb	XA01495G
KC	KC Ex d[ia] IIC T6 Ga/Gb	в подготовке
MC	INMETRO Ex d[ia] IIC T6 Ga/Gb	в подготовке
NC	NEPSI Ex d[ia] IIC T6 Ga/Gb	в подготовке
TC	TIIS Ex d[ia] IIC T4 Ga/Gb	в подготовке

Зарегистрированные товарные знаки

FieldCare®

Зарегистрированный товарный знак компании Endress+Hauser Process Solutions AG, Reinach, Швейцария

MODBUS®

Зарегистрированный товарный знак организации MODBUS-IDA, Hopkinton, MA, США



www.addresses.endress.com
