

# Техническое описание

## Liquistation CSP44

Автоматический пробоотборник для жидких сред Интегрированный контроллер по нескольким параметрам с двумя каналами измерения и возможностью поддержки цифровой технологии Memosens



### Области применения

Liquiport 2010 CSP44 представляет собой портативный пробоотборник, предназначенный для полностью автоматического отбора проб и распределения жидкостей в соответствии с предварительно определенными условиями.

- Коммунальные и промышленные очистные сооружения
  - Самодиагностика
  - Мониторинг процессов
  - Мониторинг обходных сточных труб
  - Мониторинг сети каналов
- Органы сертификации и учреждения по водоснабжению и водоотведению:
  - Контроль загрязнения воды и качество воды
  - Мониторинг прямых/обходных сточных труб
  - Лаборатории и гидрологические институты

В зависимости от заказанного исполнения к прибору CSP44 можно подключить один или два цифровых датчика с поддержкой технологии Memosens. Кроме того, доступны два аналоговых выхода 0/4...20 мА, два двоичных входа/выхода, а также функция очистки.

### Преимущества

- Простота и удобство:
  - простое управление с помощью меню, навигатор и большой дисплей
  - легкость демонтажа подающих среду частей упрощает промывку и техническое обслуживание
  - возможность запираания и отдельного переноса пробоотборника
- Гибкость:
  - практичные программы: от простых программ выдержки времени до программ обработки событий
  - возможность расширения функциональных возможностей посредством установки модульных электронных компонентов
- Коммуникации:
  - встроенный регистратор данных для записи значений измеряемых величин
  - служебный интерфейс для передачи данных
- Безопасность:
  - запираемая отдельная нижняя часть прибора для быстрой и простой транспортировки проб

## Содержание

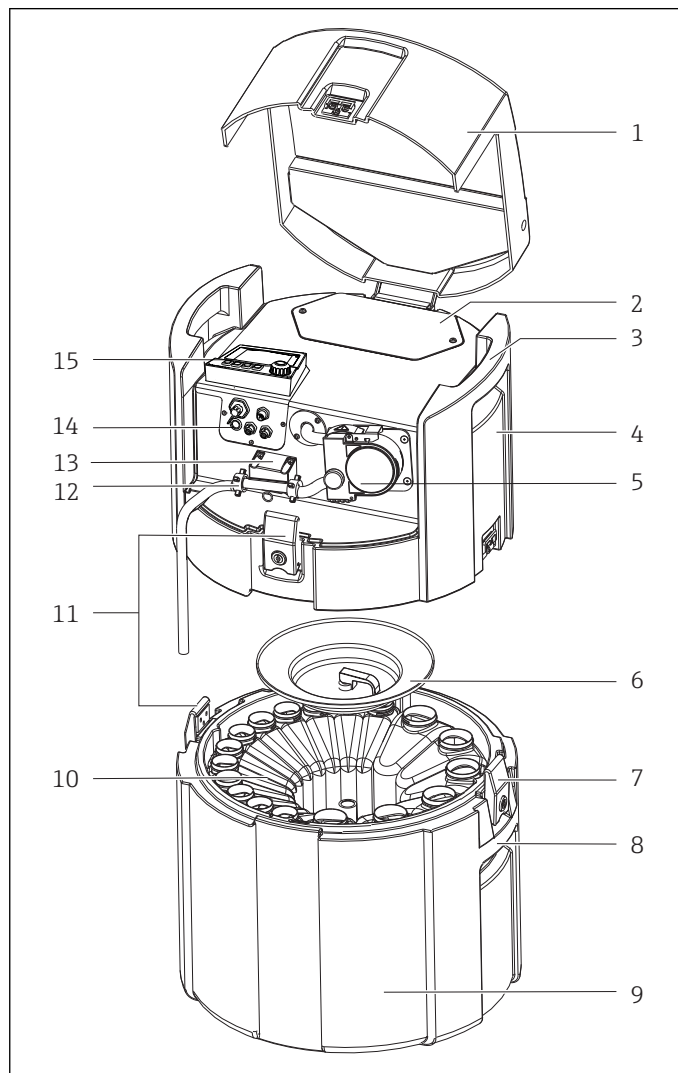
<b>Принцип действия и архитектура системы</b> . . . . .	<b>3</b>	<b>Окружающая среда</b> . . . . .	<b>16</b>
Пробоотборник дляLiquiport CSP44 . . . . .	3	Диапазон температур окружающей среды . . . . .	16
Режим работы с перистальтическим насосом . . . . .	4	Температура хранения . . . . .	16
Распределение проб . . . . .	5	Степень защиты . . . . .	16
Хранение проб . . . . .	5	Электромагнитная совместимость . . . . .	16
Управление отбором проб . . . . .	6	Электрическая безопасность . . . . .	16
Скорость на входе для различных впускных трубопроводов . . . . .	7	Относительная влажность . . . . .	16
Корпус пробоотборника . . . . .	7	<b>Процесс</b> . . . . .	<b>17</b>
<b>Достоверность</b> . . . . .	<b>8</b>	Температура продукта . . . . .	17
Надежность . . . . .	8	Свойства продукта . . . . .	17
Удобство обслуживания . . . . .	8	Рабочее давление . . . . .	17
Безопасность . . . . .	10	Присоединение к процессу . . . . .	17
<b>Входные данные</b> . . . . .	<b>10</b>	<b>Механическая конструкция</b> . . . . .	<b>18</b>
Типы входных данных . . . . .	10	Размеры . . . . .	18
Изменяемые величины . . . . .	10	Масса . . . . .	18
<b>Температурные входы</b> . . . . .	<b>11</b>	Материалы . . . . .	19
Диапазон измерения . . . . .	11	<b>Управление</b> . . . . .	<b>20</b>
Тип входа . . . . .	11	Принцип эксплуатации . . . . .	20
Погрешность . . . . .	11	Дисплей . . . . .	20
<b>Пассивный двоичный вход</b> . . . . .	<b>11</b>	Локальное управление . . . . .	20
Диапазон . . . . .	11	Связь . . . . .	21
Характеристики сигнала . . . . .	11	Программное обеспечение . . . . .	21
Погрешность . . . . .	11	<b>Сертификаты и нормативы</b> . . . . .	<b>22</b>
<b>Пассивный/активный аналоговый вход</b> . . . . .	<b>11</b>	Маркировка C€ . . . . .	22
Диапазон . . . . .	11	MCERTS . . . . .	22
Погрешность . . . . .	11	cCSAus, общее назначение . . . . .	22
<b>Выход (опция)</b> . . . . .	<b>12</b>	<b>Размещение заказа</b> . . . . .	<b>23</b>
<b>Питание</b> . . . . .	<b>13</b>	Страница изделия . . . . .	23
Электрическое подключение . . . . .	13	Комплектация изделия . . . . .	23
Напряжение питания . . . . .	13	Комплект поставки . . . . .	23
Потребляемая мощность . . . . .	13	<b>Аксессуары</b> . . . . .	<b>24</b>
емкость аккумуляторной батареи . . . . .	13	Аксессуары для Liquiport . . . . .	24
Предохранители . . . . .	13	Датчики . . . . .	25
<b>Точностные характеристики</b> . . . . .	<b>14</b>	Измерительный кабель . . . . .	28
Методы отбора проб . . . . .	14		
Объем дозирования . . . . .	14		
Точность дозирования . . . . .	14		
Повторяемость . . . . .	14		
Скорость подачи . . . . .	14		
Высота всасывания . . . . .	14		
Длина шланга . . . . .	14		
<b>Установка</b> . . . . .	<b>15</b>		
Условия монтажа . . . . .	15		

## Принцип действия и архитектура системы

### Пробоотборник для Liquiport CSP44

Укомплектованный пробоотборник состоит из следующих компонентов:

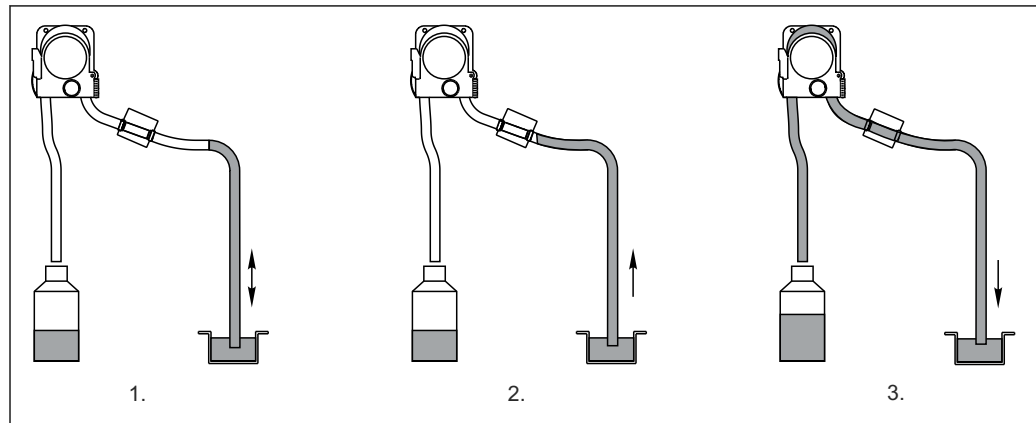
- Контроллер с дисплеем, программируемыми клавишами и навигатором
- Вакуумный или перистальтический насос для отбора проб
- Полиэтиленовые или стеклянные бутылки для хранения проб
- Терморегулятор, устанавливаемый в отделении для хранения проб и обеспечивающий их безопасное хранение (опция)
- Впускной трубопровод со входным фильтром



- 1 Крышка прибора
- 2 Крышка аккумуляторного отсека
- 3 Верхние ручки для переноски
- 4 Верхний отсек прибора
- 5 Перистальтический насос с трубой
- 6 Крышка для фиксации бутылей
- 7 Фиксаторы с защелками
- 8 Нижние ручки для переноски
- 9 Нижний отсек прибора
- 10 Распределение бутылей
- 11 Фиксаторы с защелками
- 12 Соединительный рукав
- 13 Определение продукта
- 14 Электрические соединения
- 15 Преобразователь

A0013533

## Режим работы с перистальтическим насосом

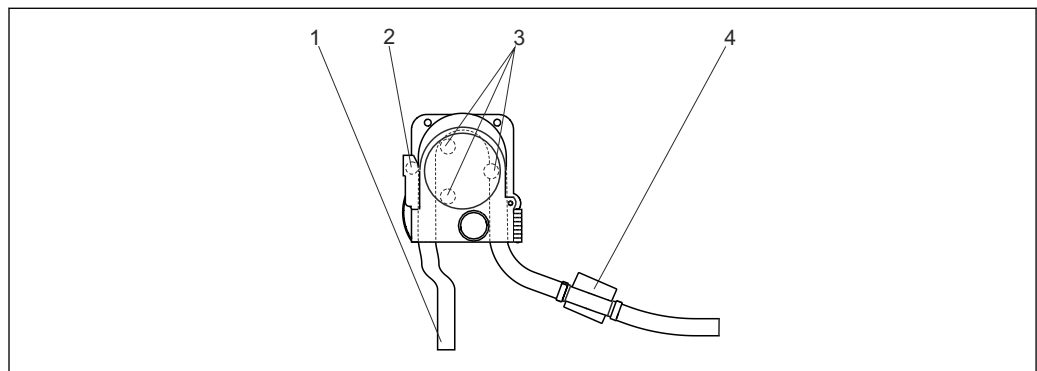


1 Шаги отбора проб с использованием перистальтического насоса

### Процесс отбора проб состоит из трех шагов:

1. Промывка
  - ↳ Перистальтический насос работает в обратном режиме и откачивает продукт обратно в точку отбора проб.
2. Впуск
  - ↳ Перистальтический насос работает в обычном режиме и втягивает продукт. При обнаружении пробы системой определения продукта управление насосом осуществляется в соответствии с расходом, расчет заданного объема пробы выполняется автоматически.
3. Дренаж
  - ↳ Насос снова работает в обратном режиме и откачивает продукт в точку отбора проб.

Преимущество этой системы с точки зрения получения репрезентативной пробы – возможность циклической "промывки" впускного трубопровода: Вначале продукт втягивается до момента реагирования системы определения продукта, после чего производится переключение насоса для вытеснения жидкости обратно в точку отбора проб. Этот процесс можно повторить не более трех раз. После этого производится отбор проб в соответствии с вышеописанной процедурой.



2 Перистальтический насос

- 1 Труба насоса
- 2 Выключатель защитной блокировки (опция)
- 3 Ролики насоса
- 4 Система определения продукта (запатентованная)

Ролики насоса деформируют трубку и таким образом создают отрицательное давление и эффект всасывания. Система определения продукта основана на датчике давления, который определяет различие между заполненной и незаполненной трубкой. Благодаря запатентованному процессу автоматического определения высоты всасывания, пользователю не приходится вводить высоту всасывания или длину впускного трубопровода. Самообучающееся программное обеспечение гарантирует постоянство объема пробы. Встроенный в корпус насоса выключатель защитной блокировки немедленно отключает насос

при его открытии (рекомендуется при выполнении работ по техническому обслуживанию сторонним персоналом).

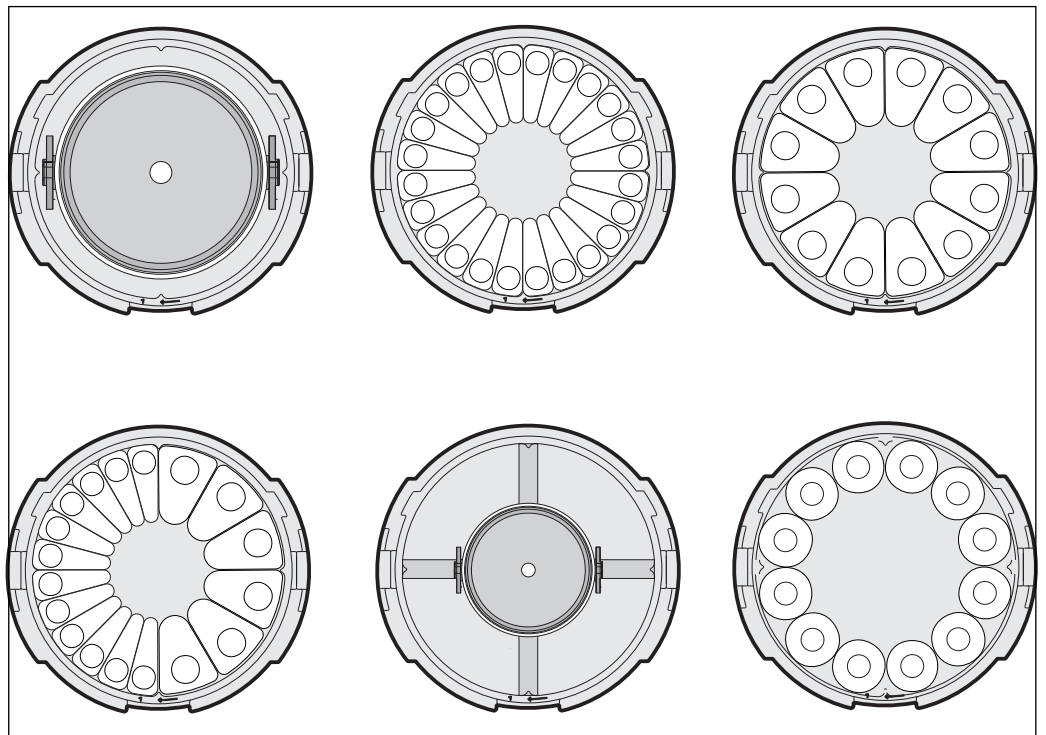
#### Распределение проб

Прибор Liquiport 2010 CSP44 позволяет осуществлять гибкую настройку процесса распределения проб. Пользователь может определять отдельные бутылки и группы бутылей для основной программы и программ замены и обработки событий.

Жидкие пробы распределяются по отдельным бутылкам при помощи распределительного манипулятора. Помимо 20-литровых полиэтиленовых композитных контейнеров доступны и другие конфигурации бутылей. Для изменения или замены вариантов распределения не требуются специальные инструменты.

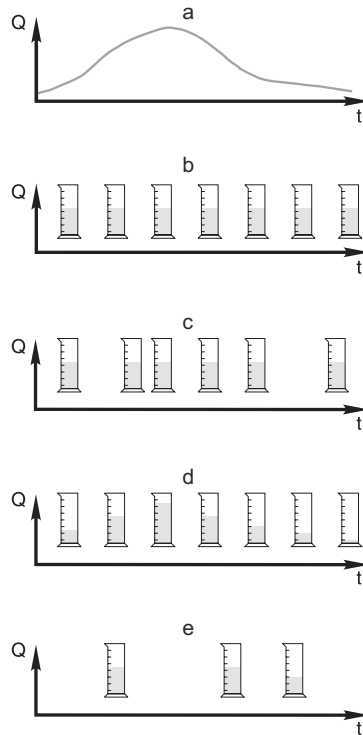
#### Хранение проб

Бутылки с пробами находятся в отделении для хранения проб, которое оборудовано бесшовным пластиковым лотком для обеспечения простой очистки. Для удаления и очистки всех частей, участвующих в транспорте продукта (распределительный манипулятор, система дозирования и т.д.) не требуются какие-либо инструменты.



A0013470



## Управление отбором проб



3

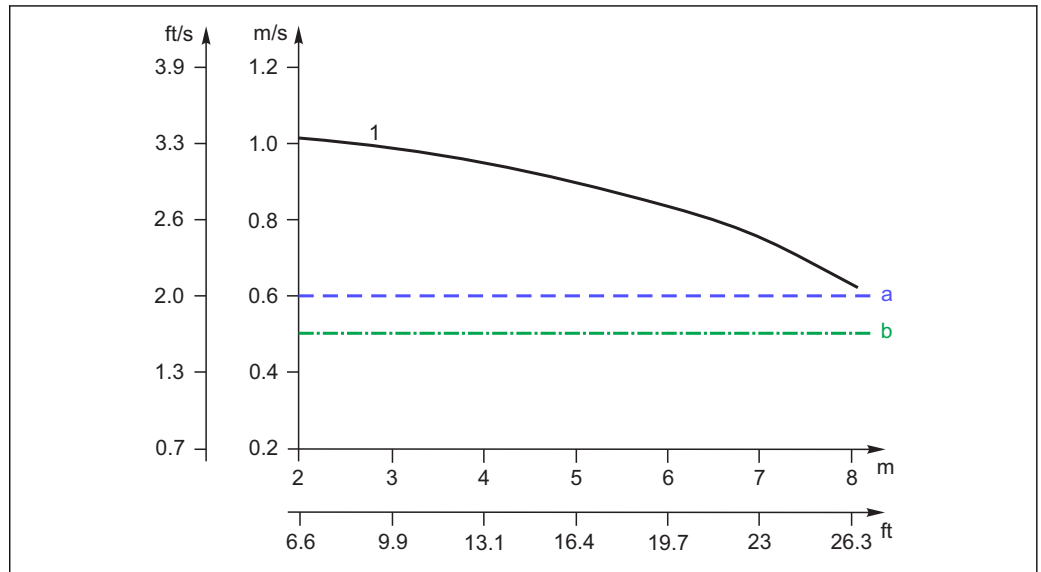
Управление отбором проб

A0014045

- a. **Кривая расхода**
- b. **Отбор проб по времени (CTCV)**  
Производится отбор проб с постоянным объемом (например, 50 мл) через одинаковые промежутки времени (например, каждые 5 мин).
- c. **Отбор проб по объему (VTCV)**  
Производится отбор проб с постоянным объемом через различные промежутки времени, зависящие от объема входящего потока.
-  В расширенной программе можно активировать приоритет над временем. Это позволяет прерывать длительные интервалы отбора проб с управлением по расходу, если значение расхода становится слишком низким. При этом производится отбор проб по времени.
- d. **Отбор проб по расходу (CTVV)**  
Производится отбор проб переменного объема, зависящего от расхода, через равные промежутки времени (например, каждые 10 мин).
-  Только в исполнении с перистальтическим насосом.
- e. **Отбор проб на основе событий**  
Отбор пробы инициируется событием (например, при обнаружении предельного значения pH). Отбор проб может выполняться на основе времени, объема или расхода, можно также отбирать одиночные пробы.

Дополнительно к приведенным методам отбора проб в программе также предусмотрена группировка отдельных или нескольких проб. Кроме того, в программном обеспечении реализованы функции отбора проб с определенным интервалом, замены и обработки событий. Последняя функция поддерживает одновременную активность до 24 подпрограмм для различных областей применения. Таблица отбора проб позволяет пользователям программировать присвоение бутылей, интервал времени и объем пробы. Сигналы для внешнего управления могут передаваться посредством двух аналоговых и двух двоичных входов (в стандартном исполнении прибора). Для обеспечения правильного присвоения входов в памяти предусмотрена возможность ввода пользовательского текста.

**Скорость на входе для  
различных впускных  
трубопроводов**



4 Скорость на входе в м/с при высотах всасывания в м

a Скорость на входе в соответствии со стандартом Ö 5893 (австрийский стандарт); US EPA

b Скорость на входе согласно EN 25667, ISO 5667

1 Перистальтический насос с внутренним диаметром 10 мм (3/8")

**Корпус пробоотборника**

См. условия монтажа в разделе "Установка" и информацию о материалах для различных типов корпусов в разделе "Механическая конструкция".

**УКАЗАНИЕ**

**Пластик V0 на основе полистирола может изменить цвет под действием прямых солнечных лучей.**

В случае корпуса из нержавеющей стали: рамка вокруг окна может изменить цвет под действием прямых солнечных лучей.

- ▶ Для наружной эксплуатации без защитного козырька от непогоды рекомендуется использовать пластик ASA+PC V0. Выцветание не влияет на функции и работоспособность прибора.

## Достоверность

### Надежность

#### Технология Memosens



Использование технологии Memosens значительно повышает надежность точки измерения:

- Оптимальная гальваническая развязка за счет бесконтактной цифровой передачи сигналов
- Отсутствие контактов и, как следствие, окисления
- Абсолютная водонепроницаемость
- Возможность калибровки датчика в лабораторных условиях и, следовательно, повышение достоверности измеренного значения
- Возможность предупредительного технического обслуживания благодаря регистрации данных датчика, таких как:
  - общее время работы
  - время работы при максимальных или минимальных значениях измеряемых величин
  - время работы в условиях высоких температур
  - количество операций стерилизации с использованием пара
  - состояние датчика



A0024356

#### Система проверки датчиков (Sensor Check System, SCS)

Система проверки датчиков (SCS) осуществляет мониторинг высокого сопротивления стеклянных датчиков pH. Если значение сопротивления опускается ниже минимального значения или превышает максимальное значение, выдается аварийный сигнал.

- Основной причиной падения значений высокого сопротивления является повреждение стекла.
- Причины повышения значений сопротивления:
  - высыхание датчика
  - износ мембраны стеклянного датчика pH

#### Система проверки процесса (Process check system, PCS)

Система проверки процесса (PCS) обеспечивает проверку сигнала измерения на предмет стагнации. При отсутствии изменения сигнала измерения в течение определенного временного интервала (несколько измеренных значений) выдается аварийный сигнал.

#### Основные причины стагнации значений измеряемых величин:

- Загрязнение датчика или его выход из продукта
- Неисправность датчика
- Ошибка процесса (например, в системе управления)

#### Проверка состояния датчика (Sensor Condition Check, SCC)

С помощью этой функции осуществляется мониторинг состояния электродов и степени их старения. Состояние отображается с помощью сообщений "SCC electrode condition bad" (Неудовлетворительное состояние) и "SCC electrode condition OK" (Удовлетворительное состояние). Данные о состоянии электрода обновляются после каждой калибровки.

### Удобство обслуживания

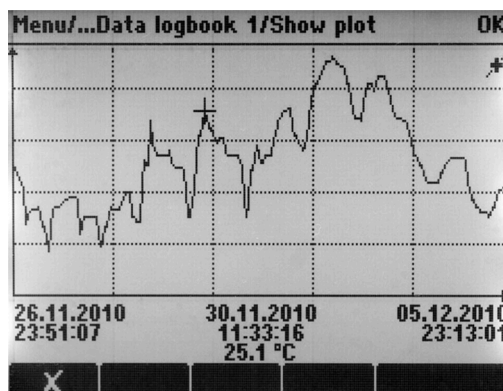
#### Модульная конструкция

Модульный пробоотборник легко адаптируется к имеющимся требованиям: Модернизация модулей расширения для получения новых или расширенных функций, например токовых выходов и реле



**Память**

- Независимые встроенные области кольцевой памяти (FIFO) или стековой памяти для записи следующей информации:
  - Аналоговое значение (например расход, значение pH, электропроводность)
  - События (например, о сбоях питания)
  - Статистика проб (например объем пробы, время заполнения, присвоение бутылей)
- Память программ: макс. 100 программ
- Журналы данных:
  - Настраиваемое время сканирования: 1...3600 с (1 ч)
  - До 8 журналов регистрации данных
  - До 150 000 записей на журнал
  - Графическое отображение (кривые нагрузки) или нумерованный список
- Журнал калибровки: до 75 записей
- Журнал регистрации аппаратного обеспечения:
  - Конфигурация и изменения состава аппаратного обеспечения
  - До 125 записей
- Журнал регистрации версий программного обеспечения:
  - Включая обновления программного обеспечения
  - До 50 записей
- Журнал регистрации операций: до 250 записей
- Журнал регистрации диагностических событий: до 250 записей



5 Журнал регистрации данных: графическое отображение

A0024359

**Математические функции (виртуальные значения процесса)**

Помимо "реальных" значений процесса, поступающих от подключенных физических датчиков или аналоговых входов, можно использовать математические функции для вычисления до 6 "виртуальных" значений процесса.

**"Виртуальные" значения процесса могут использоваться следующими способами:**

- вывод через токовый выход или цифровую шину
- Использование в качестве регулирующей управляющей переменной
- Назначение контакторам предельных значений в качестве измеряемых величин
- В качестве измеряемых величин для запуска очистки
- Отображение в пользовательских меню измерения

**Доступны следующие математические функции:**

- Подсчет pH для двух значений проводимости в соответствии со Стандартом 405 VGB, например, в питательной котловой воде
- Расхождение между двумя значениями измеряемой величины, полученными из различных источников, например, для контроля мембран
- Дифференциальная электропроводность, например, для контроля эффективности ионообменников
- Проводимость при дегазации, например, для управления технологическими процессами на электростанциях
- Резервирование для контроля над двумя или тремя одновременно работающими датчиками
- Расчет gH на основе значений измеряемых величин датчика pH и ОВП

**FieldCare и Field Data Manager**

## FieldCare

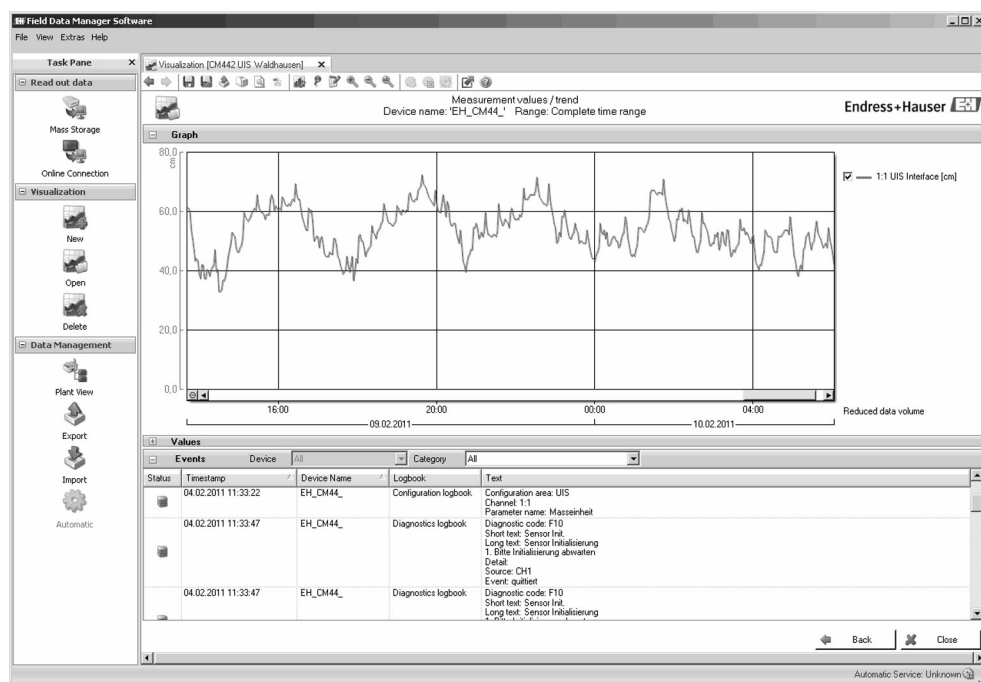
Программное обеспечение для настройки и управления парком приборов, созданное на основе технологии FDT/DTM

- Полная настройка прибора при подключении через FXA291 и служебный интерфейс
- Доступ к большому числу параметров настройки и данным идентификации, измерений и диагностики при подключении через модем HART
- Возможность загрузки журналов регистрации в формате CSV или двоичном формате для программного обеспечения Field Data Manager

## Field Data Manager

Программное средство визуализации и база данных измерений, калибровки и настройки

- База данных SQL с защитой от манипулирования
- Функции импорта, сохранения и печати журналов регистрации
- Кривые нагрузки для отображения значений измеряемых величин
- Все журналы можно непрерывно считывать и сохранять



6 Field Data Manager: кривые нагрузки

## Безопасность

### Часы реального времени

В устройстве установлены часы реального времени. При сбое питания часы работают на встроенной батарейке. За счет этого обеспечивается поддержка правильного времени и даты при повторном запуске устройства и корректность метки времени в журналах.

### Защита данных

Все параметры настройки, журналы регистрации и т.п. хранятся в энергонезависимой памяти, что обеспечивает сохранность данных даже при сбое питания.

## Входные данные

**i** При необходимости в структуре следует выбрать входы и выходы. Более поздняя установка возможна только на заводе-изготовителе.

### Типы входных данных

- До 2 аналоговых входов
- До 2 двоичных входов
- От 1 до 2 цифровых входов для датчиков с поддержкой технологии Memosens (опция)

### Измеряемые величины

→ Документация подключенного датчика

## Температурные входы

---

Диапазон измерения	Диапазон измерения -30...70 °C (-20...160 °F)
Тип входа	Pt1000
Погрешность	± 0,5 К

---

## Пассивный двоичный вход

---

Диапазон	12...30 В, с гальванической развязкой
Характеристики сигнала	Минимальная длительность импульса: 100 мс
Погрешность	± 0,5 К

---

## Пассивный/активный аналоговый вход

---

Диапазон	0/4...20 мА, с гальванической развязкой
Погрешность	±0,5 % диапазона измерения

---

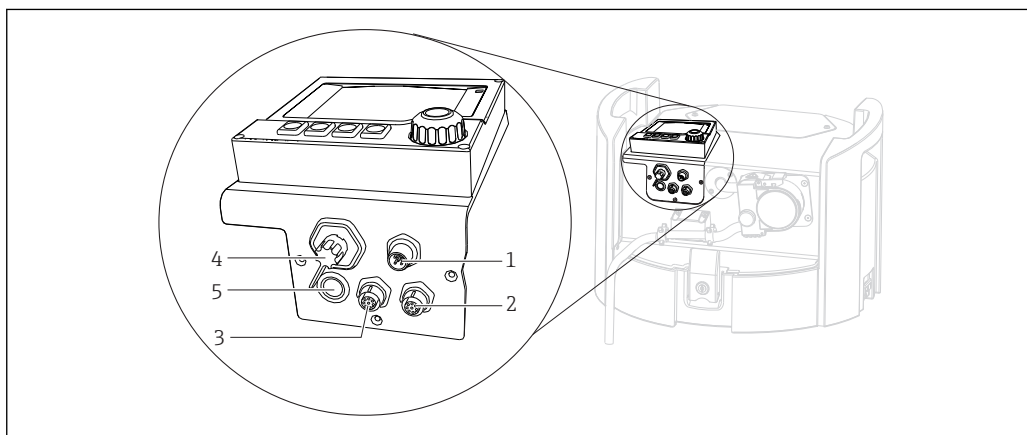
## **Выход (опция)**

- До 2 аналоговых выходов
- С открытым коллектором, макс. 30 В, 200 мА
- До 2 выходов 0/4...20 мА, активные, гальванически изолированные друг от друга и от цепей датчиков

## Питание

### Электрическое подключение

--> Подробный план подключения см. в руководстве по эксплуатации Liquiport CSP44



A0013532

#### 7 Электроподключение контроллера

- 1 Гнездо для разъема зарядного устройства
- 2 Гнездо для разъема датчика M12 (опция)
- 3 Гнездо для разъема датчика M12 (опция)
- 4 Разъем для сигнального кабеля (опция)
- 5 Служебный интерфейс

### Напряжение питания

**i** Пробоотборник не может функционировать без батареи.

Внутренняя свинцово-кислотная батарея, 24 В пост. тока, 7,2 Ач

Степень защиты IP 67 для применения в полевых условиях	100...240 в перем. тока; ток заряда 2,0 А; также подходит для работы от электросети
Использование в помещениях	100...240 в перем. тока; ток заряда 2,0 А; также подходит для работы от электросети

**i** Под работой от электросети подразумевается эксплуатация пробоотборника в ходе процесса зарядки.

Спецификация зарядного устройства для Liquiport 2010 CSP44:

- Макс. выходной ток = 2 А
- Макс. выходное напряжение = 29,5 В
- Двойная/усиленная изоляция
- Ток постоянной величины
- Соответствие стандарту CSA или UL в соответствии с требованиями UL 60950-1, UL 60601-1 или UL 61010-1 либо соответствующими требованиями CSA

### Потребляемая мощность

Макс. 60 Вт (только при использовании зарядных устройств, рекомендованных изготовителем)

### емкость аккумуляторной батареи

42 часа/168 проб (при интервале отбора проб в 15 мин., объеме пробы 100 мл и высоте всасывания 4 м), емкость в режиме ожидания: 144 часа

**i** Приведенные данные действительны при условии, что аналоговый вход отключен, а прибор не оснащен входом Memosens.

### Предохранители


**Входной предохранитель:**

T3.15A (за пластиной распределительного манипулятора в черном кожухе)

**Предохранитель электронного модуля:**

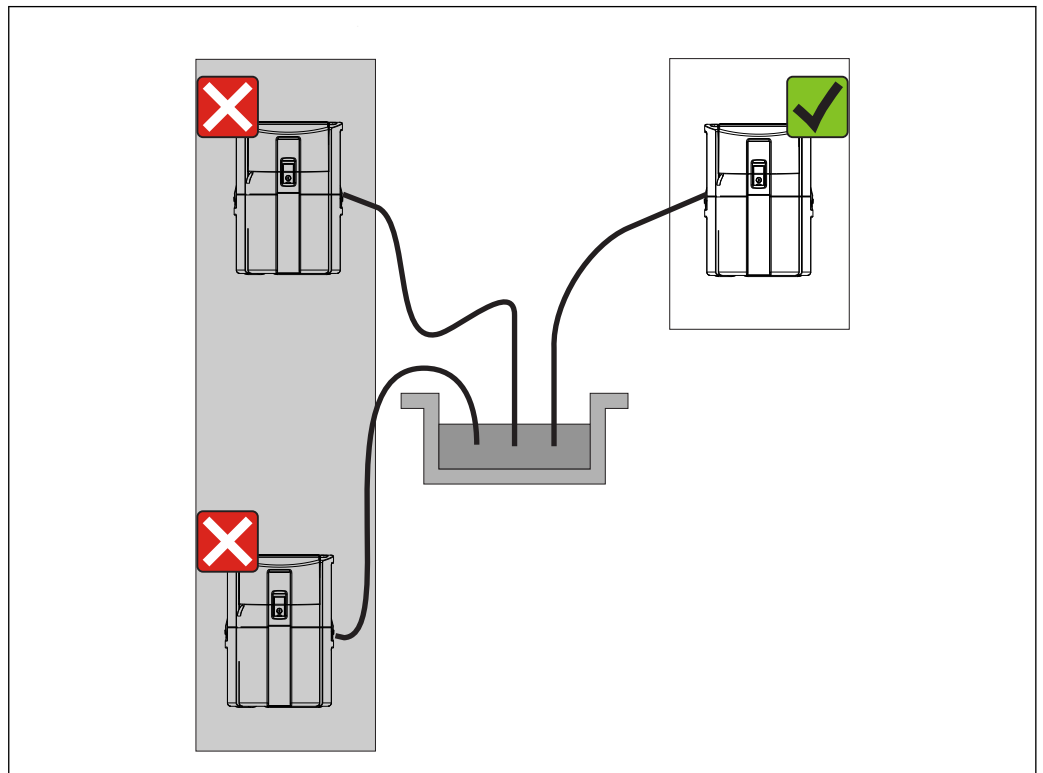
T4.0A (в контроллере)

## Точностные характеристики

Методы отбора проб	<p><b>Вакуумный насос/перистальтический насос/пробоотборная арматура:</b></p> <ul style="list-style-type: none"> <li>■ Отбор проб по событию</li> <li>■ Однократный и многократный отбор проб</li> <li>■ Таблица отбора проб</li> </ul> <p><b>Перистальтический насос:</b></p> <ul style="list-style-type: none"> <li>■ Отбор через определенный временной интервал</li> <li>■ Пропорционально объему</li> <li>■ Пропорциональный отбор проб по расходу/приоритет над временем (CTVV)</li> </ul>
Объем дозирования	<p><b>Перистальтический насос:</b> 10...10000 мл (0,3...340 жид. унций)</p> <p> Точность дозирования и повторяемость для объема пробы &lt; 20 мл может различаться в зависимости от особенностей областей применения.</p>
Точность дозирования	<p><b>Перистальтический насос:</b> ± 5 мл (0,17 жид. унции) или 5 % от заданного объема</p>
Повторяемость	5 %
Скорость подачи	<p>&gt; 0,5 м/с (&gt; 1,6 фут/с) для внутреннего диаметра ≤ 13 мм (1/2 дюйма), согласно EN 25667, ISO 5667, CEN 16479-1</p> <p>&gt; 0,6 м/с (&gt; 1,9 фут/с) для внутреннего диаметра 10 мм (3/8 дюйма), согласно Ö 5893, US EPA</p>
Высота всасывания	<p><b>Перистальтический насос:</b> Макс. 8 м (26 футов)</p>
Длина шланга	Макс. 30 м (98 футов)

## Установка

### Условия монтажа



8 Место установки, пример

A0013474

**i** Всасывающий трубопровод должен прокладываться под нисходящим уклоном к точке отбора проб. Не допускайте эффекта сифона!


При установке прибора учитывайте следующее:

- Устанавливайте прибор на ровную поверхность.
- Защитите прибор от дополнительного нагрева (например, от системы отопления).
- Защитите прибор от механических вибраций.
- Защитите прибор от воздействия магнитных полей.

---

## Окружающая среда

---

Диапазон температур окружающей среды	0...40 °C (32...100 °F)  Не допускается установка пробоотборника в местах с высокой температурой окружающей среды или под прямыми солнечными лучами.
Температура хранения	-20 ... 60 °C (0 ... 140 °F)
Степень защиты	<ul style="list-style-type: none"><li>▪ Отделение для хранения проб: IP 54</li><li>▪ Пробоотборник с закрытой крышкой: IP 54</li><li>▪ Контроллер: IP 65</li></ul>
Электромагнитная совместимость	Помехи и устойчивость к помехам согласно EN 61326-1: 2006, класс А, промышленные нормативы
Электрическая безопасность	Соответствует EN 61010-1, класс защиты I, окружающая среда ≤ 2000 м (6500 футов) над средним уровнем моря . Прибор рассчитан на степень загрязнения 2.
Относительная влажность	10...95%, без образования конденсата



---

## Процесс

---

**Температура продукта** 2...50 °C (36...122 °F)

---

**Свойства продукта** **Liquistation с перистальтическим насосом**  
Продукт, из которого отбираются пробы, не должен содержать абразивных материалов.



Следует учитывать совместимость материалов смачиваемых частей.

---

**Рабочее давление** Отсутствие давления, открытый канал (отбор проб не под давлением)

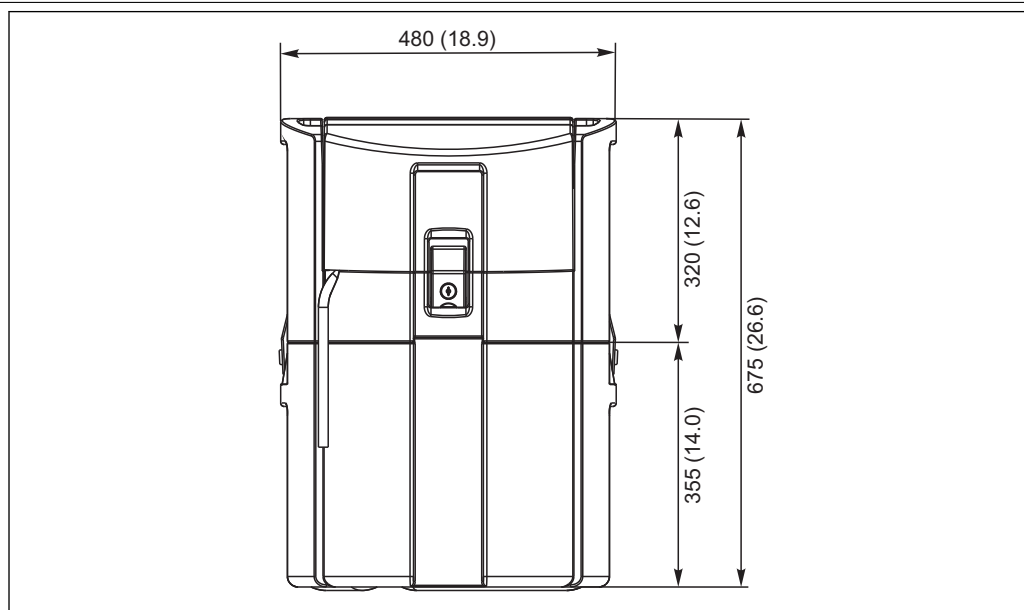
---

**Присоединение к процессу**

- **Вакуумный насос:**  
заборный шланг, внутренний диаметр 10 мм (3/8 дюйма), 13 мм (1/2 дюйма), 16 мм (5/8 дюйма) или 19 мм (3/4 дюйма)
- **Перистальтический насос:**  
заборный шланг, внутренний диаметр впускного трубопровода 10 мм (3/8 дюйма)

## Механическая конструкция

### Размеры



A0013473

9 CSP44, стандартная модель, размеры в мм (дюймах)

### Масса

Исполнение пробоотборника	Вес
Собственный вес	15 кг (33 фунта)
Общий вес с батареей и 24 бутылками по 1 л	19 кг (42 фунта)
Верхний отсек с батареей	10 кг (22 фунта)
Нижний отсек с 24 бутылками по 1 л	9 кг (20 фунта)

**i** При заполненных бутылках вес пробоотборника составляет более 25 кг (55 фунтов). Согласно требованиям ISO 11228-1, транспортировать пробоотборник разрешается только вдвоем с помощником.

**Материалы**

Пластик VO на основе полистирола может изменить цвет под действием прямых солнечных лучей. Для эксплуатации вне помещений без защитного козырька от атмосферных явлений рекомендуется использовать пластик ASA+PC VO. Изменение цвета не влияет на функциональность прибора.

Смачиваемые части	Перистальтический насос
Дозирующая трубка	–
Крышка камеры дозирования	–
Датчики проводимости	–
Датчики проводимости	–
Камера дозирования	–
Отводящий трубопровод системы дозирования	–
Труба насоса	Силикон
Уплотнение для присоединения к процессу	–
Распределительный манипулятор	Полипропилен
Крышка распределительного манипулятора	Полиэтилен
Распределительная пластина	Полистирол
Композитный контейнер/бутыли	Полиэтилен, стекло (в зависимости от исполнения)
Заборный шланг	ПВХ, EPDM (в зависимости от исполнения)
Соединительный рукав	Полипропилен
Присоединение для промывки	–



Уплотнение процесса следует выбирать в зависимости от конкретной области применения. Для стандартных областей применения (с водными пробами) рекомендуется использовать Viton.

Liquiport 2010 CSP44	
Корпус	Полиэтилен
Детали корпуса	Полиэтилен
Бутыли	Полиэтилен, стекло (в зависимости от исполнения)
Распределительный манипулятор	Полиэтилен
Корпус датчика	Полипропилен
Труба насоса	Силикон
Заборный шланг	ПВХ с армирующей оплеткой, черный EPDM

## Управление

### Принцип эксплуатации

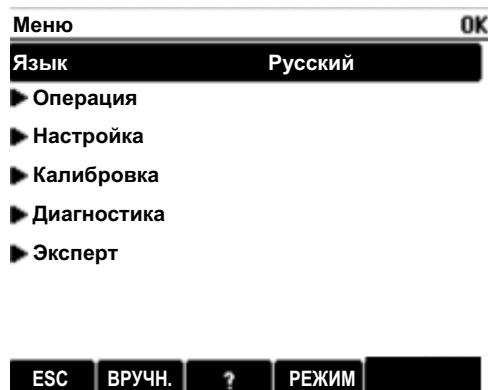
Новый, простой и структурированный принцип эксплуатации:

- Интуитивное управление посредством навигационных и программных кнопок
- Быстрое конфигурирование опций измерения в соответствии с областью применения
- Простая настройка и диагностика с помощью текстового дисплея
- Все доступные языки интерфейса поставляются с каждым прибором



A0013565

10 Простое управление



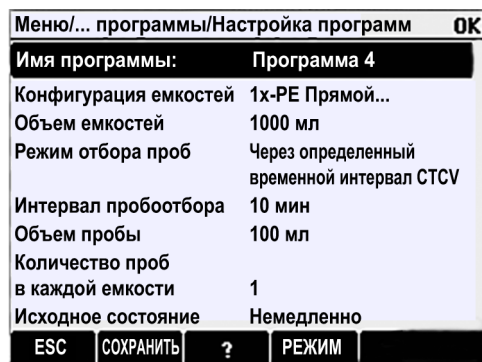
A002443-RU

11 Текстовое меню

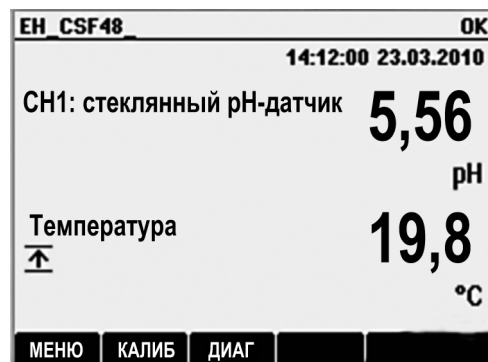
### Дисплей

Графический дисплей:

- Разрешение: 240 x 160 пикселей
- Подсветка с функцией выключения
- Красный фон дисплея как предупреждение об ошибках
- Технология прозрачно-отражающего дисплея обеспечивает максимальную контрастность даже в условиях повышенной яркости
- Определяемые пользователем меню параметров измерения позволяют постоянно отслеживать значения, важные для области применения.



12 Пример настройки программы



13 Пример меню параметров измерения

### Локальное управление



A0024469

- ЖК-дисплей, с подсветкой (красный фон в случае ошибки)
- Разрешение 160 × 240 пикселей
- 4 функциональные кнопки (функция программируемых кнопок) и навигатор
- Управление посредством меню

**Связь**

- 1 служебный интерфейс
- Для связи с ПК требуется устройство Commubox FXA291 (аксессуар)

**Программное обеспечение**

**Field Data Manager**

- Стандартизированный пользовательский интерфейс для ОС Windows®
- Считывание внутренней памяти, содержащей значения измеренного расхода, объема взятых проб и т.п.

**FieldCare**

- Сохраненные в базе данных параметры настройки прибора
- Конфигурация

---

## Сертификаты и нормативы

---

**Маркировка СЕ****Декларация соответствия**

Изделие удовлетворяет требованиям общеевропейских стандартов. Изделие соответствует всем требованиям директив ЕС. Маркировка СЕ подтверждает успешное испытание изделия изготовителем.

**MCERTS**

Прибор прошел сертификацию сертифицирующим органом Sira Certification Service и соответствует «Функциональным требованиям MCERTS к оборудованию для контроля воды, часть 1, версия 2.1 от ноября 2009»; сертификат №: Sira MC100176/02.

**cCSAus, общее назначение**


Продукт соответствует основным требованиям в соответствии со стандартами «Класс 8721 05, лабораторное оборудование, электрическое; класс 8721 85, лабораторное оборудование, электрическое, сертифицированное согласно стандарту US» для эксплуатации в помещениях. Сертификат №: 2318018

## Размещение заказа

---

Страница изделия [www.endress.com/CSP44](http://www.endress.com/CSP44)

---

- Комплектация изделия** На странице изделия имеется кнопка "Configuration" справа от изображения изделия.
1. Нажмите эту кнопку.
    - ↳ В отдельном окне откроется модуль конфигурации.
  2. Выберите опции для конфигурации прибора в соответствии с имеющимися требованиями.
    - ↳ После этого будет создан действительный полный код заказа прибора.
  3. Выполните экспорт кода заказа в файл PDF или файл Excel. Для этого нажмите соответствующую кнопку справа над окном выбора.
-  Для многих изделий также можно загрузить чертеж выбранного варианта исполнения в формате CAD или 2D. Для этого щелкните закладку "CAD" и выберите требуемый тип файла в раскрывающихся списках.
- 
- Комплект поставки** В комплект поставки входят:
- 1 Liquiport 2010 CSP44 с:
    - Сосуд, заданной формы
    - Дополнительное аппаратное обеспечение
  - 1 печатная версия краткого руководства по эксплуатации на языке пользователя
  - Дополнительное оборудование

## Аксессуары

**i** Далее перечислены наиболее важные аксессуары, доступные на момент выпуска настоящей документации. По вопросам поставки аксессуаров, не вошедших в этот список, обращайтесь в отдел сервиса или региональное торговое представительство.

### Аксессуары для Liquiport

Код заказа	Основание, дополненное
71111864	Основание CSP44 + 1 x 20 л (5,28 гал. США), полиэтилен
71111866	Основание CSP44 + 12 x 2 л (0,53 гал. США), полиэтилен
71111867	Основание CSP44 + 12 x 0,7 л (0,18 гал. США), стекло
71111868	Основание CSP44 + 24 x 1 л (0,26 гал. США), полиэтилен
71111870	Основание CSP44 + 12 x 1 л (0,26 гал. США) + 6 x 2 л (0,53 гал. США), полиэтилен

Код заказа	Бутыли с крышками
71112221	20 литров (5,28 гал. США), полиэтиленовая + крышка, 1 шт.
71111178	2 литра (0,53 гал. США), полиэтиленовая, клиновидная + крышка, 12 шт.
71111176	1 литр (0,26 гал. США), полиэтиленовая, клиновидная + крышка, 24 шт.
71111874	0,7 литра (0,18 гал. США), стеклянная + крышка, 12 шт.

Код заказа	Аксессуары для основания
71111878	Комплект, крышка основания CSP44 для транспортировки
71111880	Комплект, картридж холодильной установки CSP44

Код заказа	Всасывающий трубопровод
71111233	Впускной трубопровод, внутренний диаметр 10 мм (3/8"), прозрачный ПВХ с армирующей оплеткой, длина 10 м (33 фута), фильтр V4A
71111234	Впускной трубопровод, внутренний диаметр 10 мм (3/8"), черный EPDM, длина 10 м (33 фута), входной фильтр V4A
71111482	... м, катушка впускного трубопровода, внутренний диаметр 10 мм (3/8"), ПВХ
71111484	... м, катушка впускного трубопровода, внутренний диаметр 10 мм (3/8"), EPDM
71111184	Входной фильтр V4A для внутреннего диаметра 10 мм (3/8"), 1 шт.

Код заказа	Трубопроводы по индивидуальному заказу
71114701	Трубы насоса, 2 шт.
71114702	Трубы насоса, 25 шт.

Код заказа	Монтаж
71111881	Комплект для подвешивания CSP44, предназначенный для использования в колодцах диаметром 500...600 мм

Код заказа	Источник питания
71111872	Свинцово-кислотная батарея, 24 В пост. тока
71111882	Комплект для CSP44: соединительный кабель для зарядного устройства, батарея для блока питания



Код заказа	Источник питания
71111883	Комплект для CSP44: блок питания/зарядное устройство, для использования в помещениях, 100...120/200...240 В перем. тока $\pm 10\%$ , 50/60 Гц
71111884	Комплект для CSP44: блок питания/зарядное устройство, для использования вне помещений, IP 65, 100...120/200...240 В перем. тока $\pm 10\%$ , 50/60 Гц

Код заказа	Связь; программное обеспечение
51516983	Commubox FXA291 + FieldCare Device Setup
71129799	Программа Field Data Manager; 1 лицензия

Код заказа	Комплекты для модернизации
71111879	Комплект для CSP44, предназначенный для модификации системы распределения (распределительный манипулятор, привод распределителя)
71251042	Комплект для CSP44: блок питания/зарядное устройство, для использования вне помещений; UL, IP65, 115 В перем. тока, разъем американского стандарта

## Датчики

### Стеклообразные электроды

#### Orbisint CPS11D

- Датчик pH для технологического процесса
- Опция: исполнение SIL для подключения к преобразователю с функцией SIL
- Грязеотталкивающая диафрагма из PTFE
- Product Configurator на странице изделия: [www.endress.com/cps11d](http://www.endress.com/cps11d)



Техническое описание TI00028C

#### Ceraliquid CPS41D

- Датчик pH с керамической диафрагмой и жидким электролитом KCl
- Product Configurator на странице изделия: [www.endress.com/cps41d](http://www.endress.com/cps41d)



Техническое описание TI00079C

#### Ceragel CPS71D

- Датчик pH с двухкамерной эталонной системой и общим электролитом
- Product Configurator на странице изделия: [www.endress.com/cps71d](http://www.endress.com/cps71d)



Техническое описание TI00245C

#### Orbipore CPS91D

- Датчик pH с открытой апертурной диафрагмой для продуктов с высокой загрязненностью
- Product Configurator на странице изделия: [www.endress.com/cps91d](http://www.endress.com/cps91d)



Техническое описание TI00375C

#### Memosens CPS16D

- Комбинированный датчик pH/ОВП для технологического процесса
- Грязеотталкивающая диафрагма из PTFE
- С технологией Memosens
- Product Configurator на странице изделия: [www.endress.com/cps16d](http://www.endress.com/cps16d)



Техническое описание TI00503C

#### Memosens CPS76D

- Комбинированный датчик pH/ОВП для технологического процесса
- Для гигиенических и стерильных областей применения
- С технологией Memosens
- Product Configurator на странице изделия: [www.endress.com/cps76d](http://www.endress.com/cps76d)



Техническое описание TI00506C

**Memosens CPS96D**

- Комбинированный датчик рН/ОВП для химических процессов
- Устойчивый к ядовитым веществам, с ионной ловушкой
- С технологией Memosens
- Product Configurator на странице изделия: [www.endress.com/cps96d](http://www.endress.com/cps96d)



Техническое описание TI00507C

**Orbipac CPF81D**

- Компактный датчик рН для установки или эксплуатации в погруженном состоянии
- В области водоснабжения и водоотведения
- Product Configurator на странице изделия: [www.endress.com/cpf81d](http://www.endress.com/cpf81d)



Техническое описание TI00191C

**Электроды Pfaudler****Ceramax CPS341D**

- Датчик рН с чувствительной к рН эмалью
- Соответствует самым высоким требованиям в отношении точности измерения, давления, температуры, стерильности и прочности
- Product Configurator на странице изделия: [www.endress.com/cps341d](http://www.endress.com/cps341d)



Техническое описание TI00468C

**Датчики ОВП****Orbisint CPS12D**

- Датчик ОВП для технологического процесса
- Product Configurator на странице изделия: [www.endress.com/cps12d](http://www.endress.com/cps12d)



Техническое описание TI00367C

**Ceraliquid CPS42D**

- ОВП-электрод с керамической диафрагмой и жидким электролитом KCl
- Product Configurator на странице изделия: [www.endress.com/cps42d](http://www.endress.com/cps42d)



Техническое описание TI00373C

**Ceragel CPS72D**

- ОВП-электрод с двухкамерной эталонной системой и общим электролитом
- Product Configurator на странице изделия: [www.endress.com/cps72d](http://www.endress.com/cps72d)



Техническое описание TI00374C

**Orbipore CPS92D**

- ОВП-электрод с открытой апертурной диафрагмой для продуктов с высокой загрязненностью
- Product Configurator на странице изделия: [www.endress.com/cps92d](http://www.endress.com/cps92d)



Техническое описание TI00435C

**рН-датчики ISFET****Tophit CPS471D**

- Датчик ISFET с возможностью стерилизации и автоклавирувания, для пищевой и фармацевтической отрасли, применения в технологических процессах
- Водоподготовка и биотехнологии
- Product Configurator на странице изделия: [www.endress.com/cps471d](http://www.endress.com/cps471d)



Техническое описание TI00283C

**Tophit CPS441D**


- Датчик ISFET с возможностью стерилизации, для продуктов с низкой проводимостью
- Жидкий электролит KCl
- Product Configurator на странице изделия: [www.endress.com/cps441d](http://www.endress.com/cps441d)



Техническое описание TI00352C

#### **Tophit CPS491D**

- Датчик ISFET с открытой апертурной диафрагмой для продуктов с высокой загрязненностью
- Product Configurator на странице изделия: [www.endress.com/cps491d](http://www.endress.com/cps491d)

 Техническое описание TI00377C

#### **Индуктивные датчики электропроводности**

##### **Indumax CLS50D**

- Индуктивный датчик проводимости с высокой износостойкостью
- Для применения в безопасных и взрывоопасных зонах
- С технологией Memosens
- Product Configurator на странице изделия: [www.endress.com/cls50d](http://www.endress.com/cls50d)

 Техническое описание TI00182C

#### **Кондуктивные датчики электропроводности**


##### **Condumax CLS15D**

- Кондуктивный датчик проводимости
- Для использования в чистой и сверхчистой воде, а также во взрывоопасных зонах
- Product Configurator на странице изделия: [www.endress.com/CLS15d](http://www.endress.com/CLS15d)

 Техническое описание TI00109C


##### **Condumax CLS16D**

- Гигиенический кондуктивный датчик проводимости
- Для использования в чистой и сверхчистой воде, а также во взрывоопасных зонах
- Сертификаты EHEDG и 3A
- Product Configurator на странице изделия: [www.endress.com/CLS16d](http://www.endress.com/CLS16d)

 Техническое описание TI00227C

##### **Condumax CLS21D**


- Датчик с двумя электродами, в исполнениях с разъемом
- Product Configurator на странице изделия: [www.endress.com/CLS21d](http://www.endress.com/CLS21d)

 Техническое описание TI00085C

#### **Датчики кислорода**


##### **Охумак COS22D / COS22**

- Датчик растворенного кислорода с возможностью стерилизации
- С технологией Memosens или в качестве аналогового датчика
- Product Configurator на странице изделия: [www.endress.com/cos22d](http://www.endress.com/cos22d) или [www.endress.com/cos22](http://www.endress.com/cos22)

 Техническое описание TI00446C


##### **Охумак COS61D**

- Оптический датчик растворенного кислорода для измерений в питьевой и промышленной воде
- Принцип измерения: гашение
- С технологией Memosens
- Product Configurator на странице изделия: [www.endress.com/cos61d](http://www.endress.com/cos61d)

 Техническое описание TI00387C

##### **Охумак COS61D**

- Оптический датчик растворенного кислорода для измерений в питьевой и промышленной воде
- Принцип измерения: гашение
- С технологией Memosens
- Product Configurator на странице изделия: [www.endress.com/cos61d](http://www.endress.com/cos61d)

 Техническое описание TI00387C

**Ожумах COS22D / COS22**

- Датчик растворенного кислорода с возможностью стерилизации
- С технологией Memosens или в качестве аналогового датчика
- Product Configurator на странице изделия: [www.endress.com/cos22d](http://www.endress.com/cos22d) или [www.endress.com/cos22](http://www.endress.com/cos22)



Техническое описание TI00446C

**Датчики хлора****CCS142D**

- Амперометрический датчик свободного хлора с мембранным покрытием
- Диапазон измерения: 0,01...20 мг/л
- С технологией Memosens
- Product Configurator на странице изделия: [www.endress.com/ccs142d](http://www.endress.com/ccs142d)



Техническое описание TI00419C

**Ионоселективные датчики****ISEmax CAS40D**

- Ионоселективные датчики
- Product Configurator на странице изделия: [www.endress.com/cas40d](http://www.endress.com/cas40d)



Техническое описание TI00491C

**Датчики мутности****Turbimax CUS51D**

- Для нефелометрического измерения мутности и содержания твердых веществ в сточных водах
- Метод 4 пучков рассеянного света
- С технологией Memosens
- Product Configurator на странице изделия: [www.endress.com/cus51d](http://www.endress.com/cus51d)



Техническое описание TI00461C

**Датчики для измерения спектрального коэффициента поглощения (SAC) и содержания нитратов****Viomax CAS51D**

- Измерение спектрального коэффициента поглощения и концентрации нитратов в питьевой воде и сточных водах
- С технологией Memosens
- Product Configurator на странице изделия: [www.endress.com/cas51d](http://www.endress.com/cas51d)



Техническое описание TI00459C

**Определение границы раздела фаз****Turbimax CUS71D**

- Погружной датчик для измерения межфазного уровня
- Ультразвуковой датчик для определения межфазного уровня
- Product Configurator на странице изделия: [www.endress.com/cus71d](http://www.endress.com/cus71d)



Техническое описание TI00490C

**Измерительный кабель****Кабель передачи данных Memosens CYK10**

- Для цифровых датчиков с технологией Memosens
- Product Configurator на странице изделия: [www.endress.com/cyk10](http://www.endress.com/cyk10)



Техническое описание TI00118C

---

---

---

[www.addresses.endress.com](http://www.addresses.endress.com)

---