

# Техническое описание Cleanfit CPA451

Управляемая вручную выдвигная арматура для промышленной и муниципальной водоочистки, водоотведения и рабочих сред



## Область применения

- Очистка промышленных и городских сточных вод
- Подготовка воды
- Очистка конденсата

## Преимущества

- Возможность безопасной и надежной остановки процесса практически в любых условиях
- Рабочее давление до 10 бар (145 psi), управление вручную при давлении до 2 бар (29 psi)
- Возможность очистки благодаря подводу промывочной воды
- Промывочное соединение может использоваться в качестве входа уплотняющей воды
- Очистка и мониторинг датчика без прерывания процесса

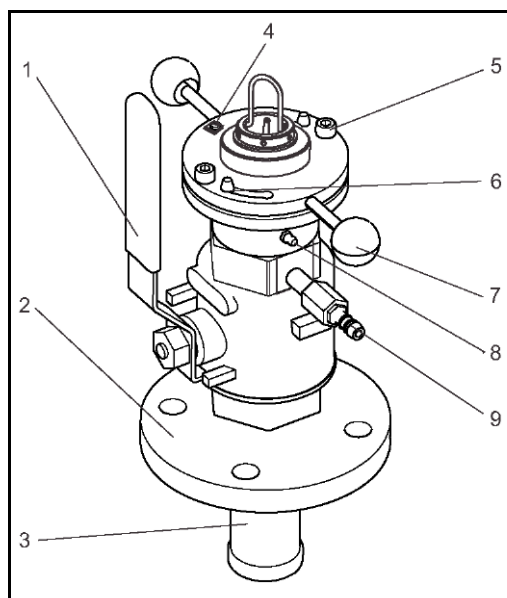
## Принцип действия и архитектура системы

### Функция

Управление арматурой выполняется вручную.

- i** В положении для измерения, а также при перемещении арматуры вентиляционный кран или присоединения для промывки (если используется) находятся в непосредственном контакте с продуктом, т.е. на них воздействует давление процесса. Перед перемещением арматуры убедитесь в том, что вентиляционный кран или присоединения для промывки (при использовании) закрыты!

В положении для обслуживания (при котором датчик возвращен в арматуру до упора и шаровой клапан закрыт) арматура отделена от процесса шаровым клапаном. Благодаря этому можно выполнить очистку и калибровку или заменить датчик, не прерывая процесс. Перемещение арматуры вручную в рабочих условиях процесса возможно только при рабочем давлении до 2 бар (29 psi).



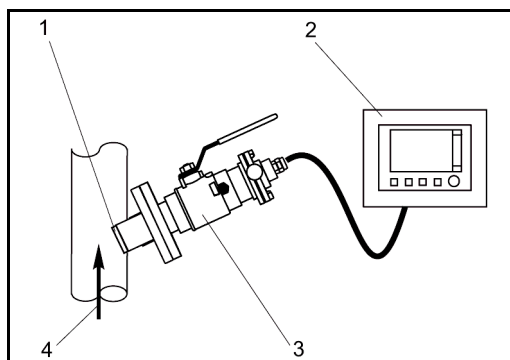
- 1 Рычаг ручного управления для открытия/закрытия шарового клапана
- 2 Присоединение к процессу (фланец DN 50 /PN16; пример)
- 3 Выдвижная труба
- 4 Клемма для выравнивания потенциалов
- 5 Крепежные винты
- 6 Байонетный замок
- 7 Ручки
- 8 Смазочный ниппель
- 9 Шаровой клапан для вентиляции или присоединения для промывки

Арматура в рабочем состоянии (шаровой клапан открыт)

**Измерительная система**

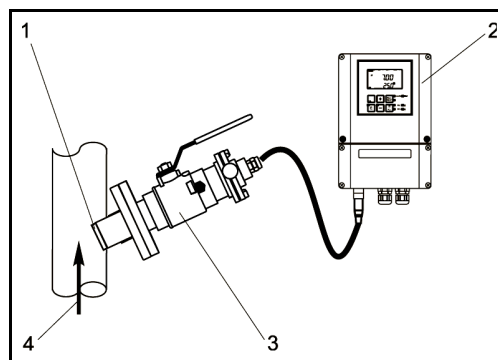
Полная измерительная система состоит из следующих элементов:

- Арматура Cleanfit CPA451
- pH/ОВП-электрод Orbipac CPF81D/CPF82D/CPF81 или CPF82
- Преобразователь Liquiline CM44x или Liquisys M CPM223/253



Измерительная система с датчиком CPF81D или CPF82D

- 1 pH/ОВП-электрод Orbipac CPF81D или CPF82D
- 2 Многоканальный преобразователь Liquiline CM44x
- 3 Выдвижная арматура Cleanfit CPA451
- 4 Направление потока среды



Измерительная система с датчиком CPF81 или CPF82

- 1 pH/ОВП-электрод Orbipac CPF81 или CPF82
- 2 Преобразователь Liquisys M CPM253
- 3 Выдвижная арматура Cleanfit CPA451
- 4 Направление потока среды

**Установка****Руководство по монтажу**

Устанавливайте арматуру в местах, соответствующих условиям равномерного потока. Труба должна иметь диаметр не менее DN 80.



Инструкции по установке зависят от используемого датчика. Подробные инструкции по установке приведены в техническом описании и руководстве по эксплуатации соответствующего датчика.

## Условия окружающей среды

Диапазон температур окружающей среды 0...50 °C (32...122 °F)

## Процесс

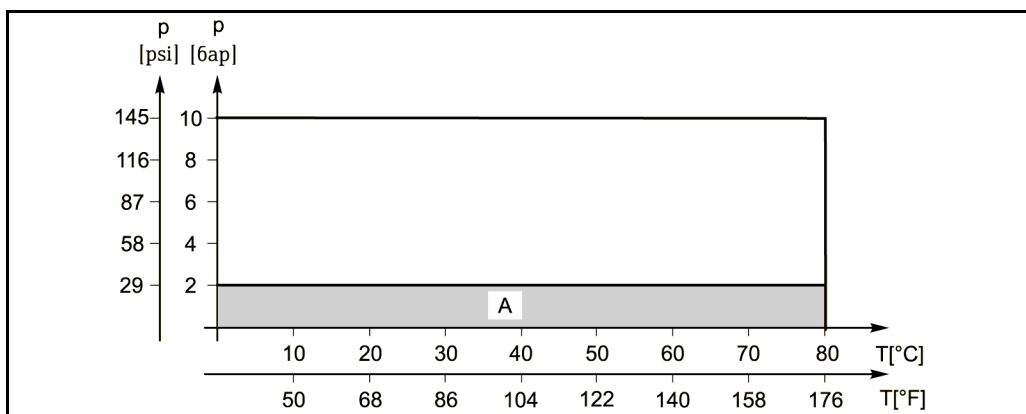
Давление среды Макс. 10 бар (145 psi)

**i** Для вставки или извлечения арматуры вручную давление среды не должно превышать 2 бар (29 psi). Также необходимо учитывать требования к условиям процесса, которые существуют для датчика.

Температура среды 0...80 °C (32...176 °F)

**i** Учитывайте требования в отношении максимальной температуры среды для датчика.

Зависимость давление/температура



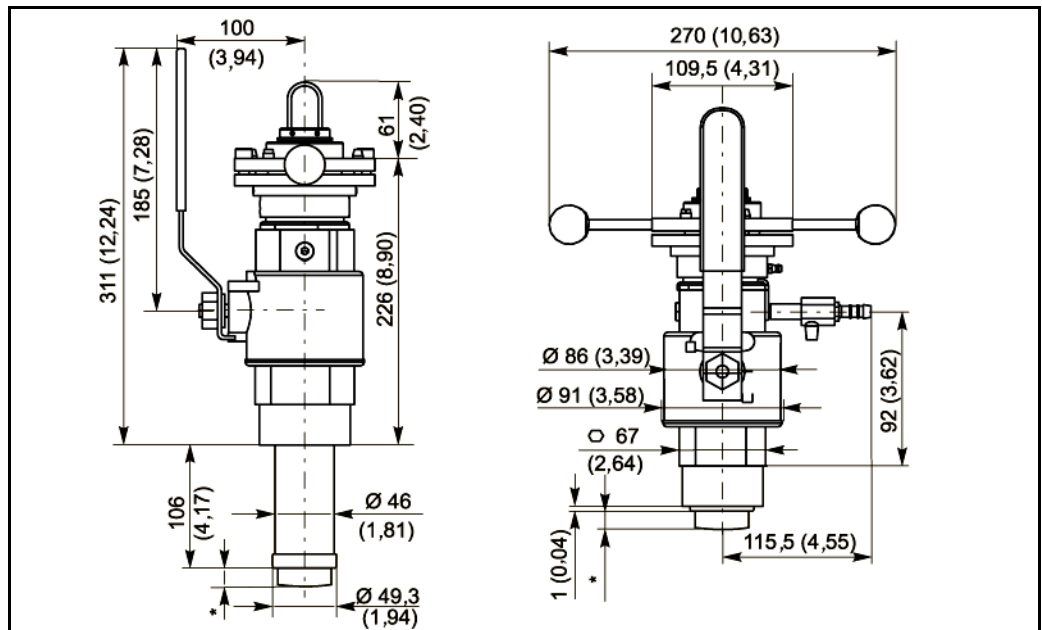
Зависимость давление/температура

A Диапазон, в котором арматурой можно управлять вручную

## Механическая конструкция

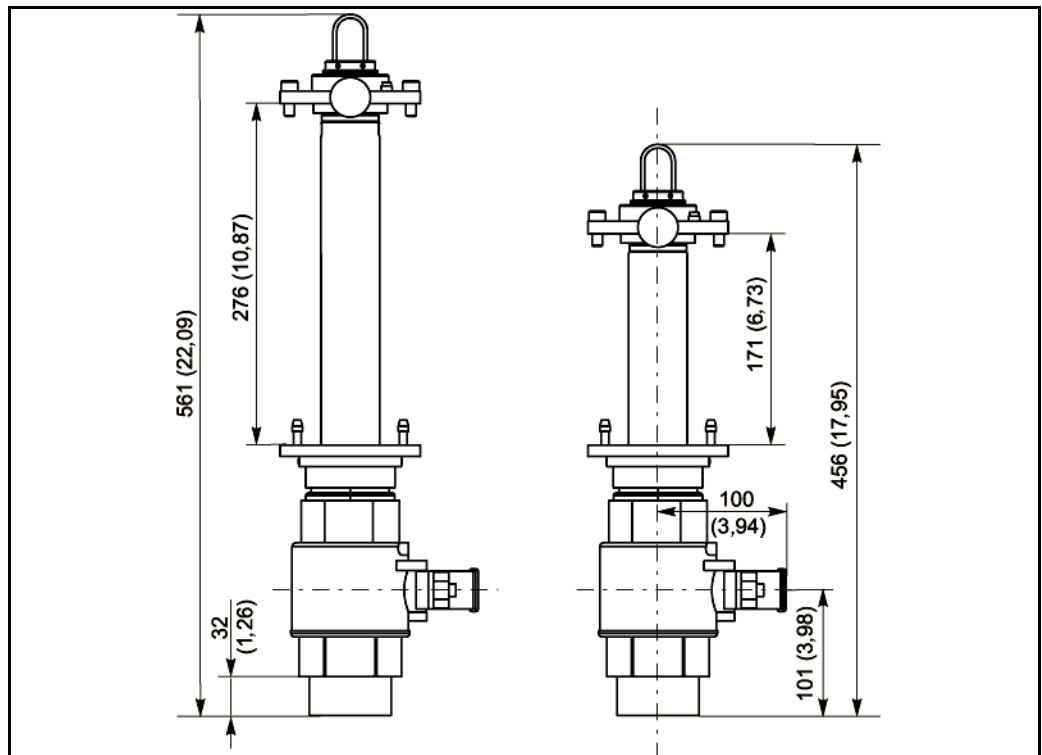
### Конструкция, размеры

Арматура с резьбой G2 и приварным адаптером в положении для измерения (длинный и короткий ход)



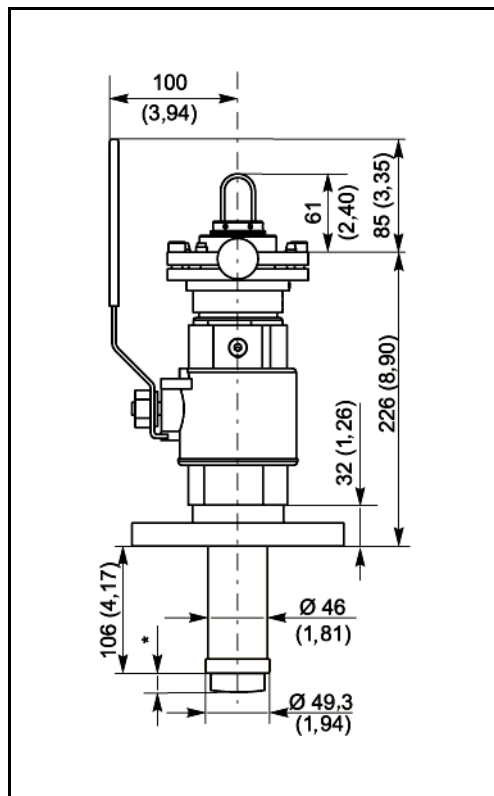
Размеры в мм (дюймах)

Арматура с резьбой G2 и приварным адаптером в положении для обслуживания (длинный и короткий ход)

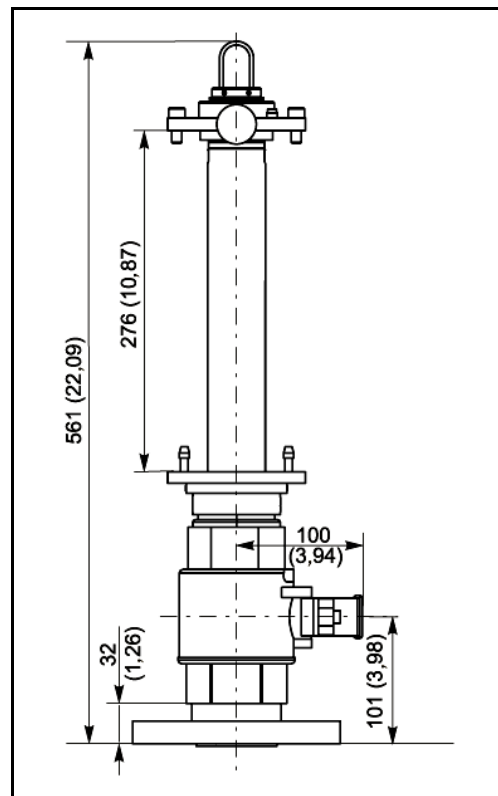


Размеры в мм (дюймах)

Арматура с фланцевым присоединением (только для длинного хода)



Размеры в мм (дюймах)



Размеры в мм (дюймах)

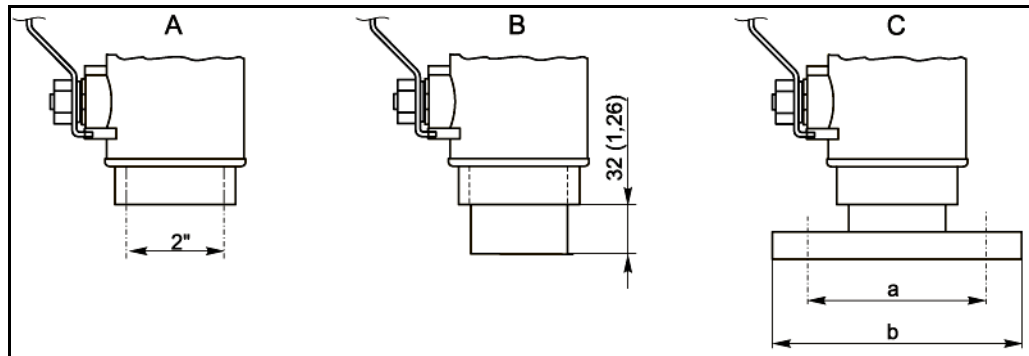
\* Размеры зависят от датчика:

CPF81-xx2: 6 мм (0,35 дюйма)

CPF81/82-xx1: 17 мм (0,67 дюйма)

Датчики	CPF81D/CPF82D/CPF81/CPF82
Вес	В зависимости от исполнения: 8...11 кг (17,6...24,3 фунта)
Материалы	<p>Смачиваемые: Viton (уплотнения) Нержавеющая сталь 1.4404 (AISI 316L) Никелированная латунь (вентиляционный кран или присоединение для промывки)</p> <p>Несмачиваемые: Нержавеющая сталь 1.4404 (AISI 316L)</p>

## Присоединения к процессу



Присоединения к процессу. Размеры в мм (дюймах)

- A Внутренняя резьба G2  
 B Внутренняя резьба G2 с приварным адаптером  
 C Фланец DN 50 / PN16 (согласно EN 1092-1) и фланец ANSI 2 дюйма/150 фунтов  
 a: DN 50: Ø125 (4,92), ANSI 2 дюйма: Ø120,7 (4,75)  
 b: DN 50: Ø165 (6,50), ANSI 2 дюйма: Ø152,4 (6,00)

---

 Патрубки промывочных присоединений

2 × G1/8 (внутренняя)

Варианты подключения:

- 2 x шаровой клапан с соединительными рукавами OD 9 мм (см. раздел "Аксессуары") (В комплект поставки арматуры входит один шаровой клапан. Сам по себе он выполняет функции вентиляционного крана.)
- Собственные промывочные присоединения заказчика с внешней резьбой G1/8

---

 Вентиляционный кран

Шаровой клапан с соединительным рукавом OD 9 мм

## Размещение заказа

### Страница изделия

Действительный и полный код заказа может быть создан с использованием средства конфигурирования через Интернет.

Для перехода к странице соответствующего изделия введите следующий адрес в веб-браузере: [www.endress.com/cpa451](http://www.endress.com/cpa451)

### Модуль конфигурации изделия

В правой области страницы продукта появится область навигации:

1. В области "Device support" (Поддержка прибора) выберите опцию "Configure the selected product" (Сконфигурировать выбранный продукт).  
↳ В отдельном окне откроется средство конфигурирования.
2. Сконфигурируйте прибор в соответствии с имеющимися требованиями, выбрав все опции.  
↳ После этого будет получен действительный и полный код заказа.
3. Выполните экспорт кода заказа в файл PDF или файл Excel. Для этого нажмите соответствующую кнопку в верхней части страницы.

### Комплектация изделия



Комплектации изделий всегда соответствуют ситуации, сложившейся на момент публикации документа. Действительный и полный код заказа может быть создан с использованием средства конфигурирования через Интернет.

Ход датчика	
A	Короткий ход, прикл. 170 мм (только присоединения к процессу A+B)
B	Длинный ход, прикл. 270 мм
Тип датчика/присоединение	
Z	Для датчиков CPF81D/CPF82D/CPF81/CPF82 с NPT ¾", длина датчика около 140 мм
Присоединение к процессу	
A	Внутренняя резьба G2
B	Внутренняя резьба G2 с приварным адаптером h = 50 мм
C	Фланец DN 50 / PN 16 согласно EN 1092-1
D	Фланец ANSI 2 дюйма/150 фунтов
CPA451-	полный код заказа



## Аксессуары

### Арматура

#### Шаровой клапан для промывочной камеры

- В качестве промывочного присоединения, дополняющего или заменяющего шаровой кран для вентиляции, входящий в комплект поставки;
- Номер заказа 51512982

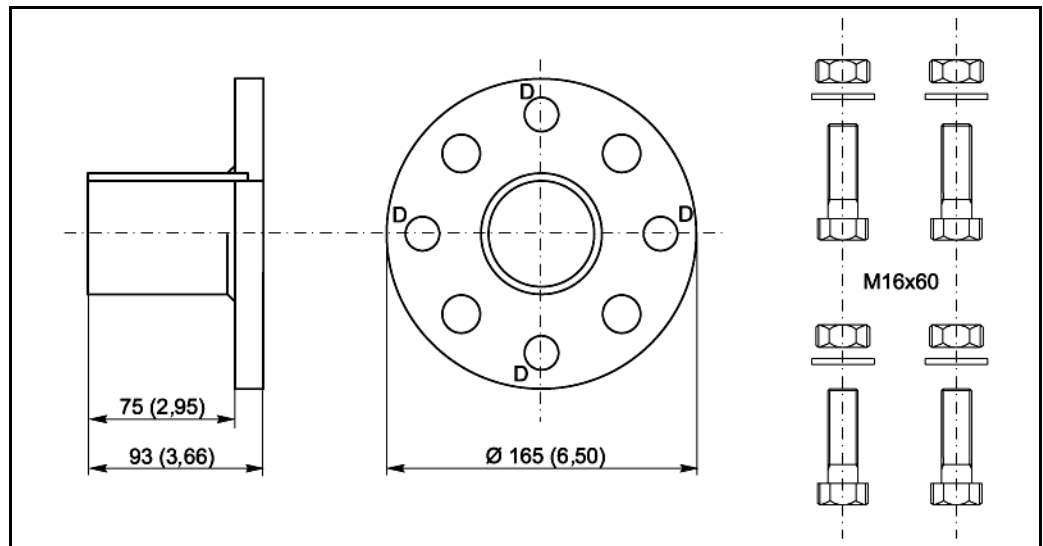
#### Комплект уплотнительных колец

- Viton + FPM
- Номер заказа 51512981

### Переходник для присоединения к процессу

#### Сварная муфта

- Сварная муфта для труб диаметром более 80 мм, в сочетании с фланцем DN 50/ANSI 2 дюйма:
  - отверстия для фланца DN 50:  $4 \times 90^\circ \text{Ø}18$  по окружности болтового крепления  $\text{Ø}125$  (4,92)
  - отверстия для фланца ANSI 2 дюйма:  $4 \times 90^\circ \text{Ø}19$  по окружности болтового крепления  $\text{Ø}121$  (4,75)
- Фланцевое уплотнение, 4 винта M16x60, 4 гайки M16 с шайбами
- Нержавеющая сталь 1.4571 (AISI 316 Ti)
- Номер заказа 50080249

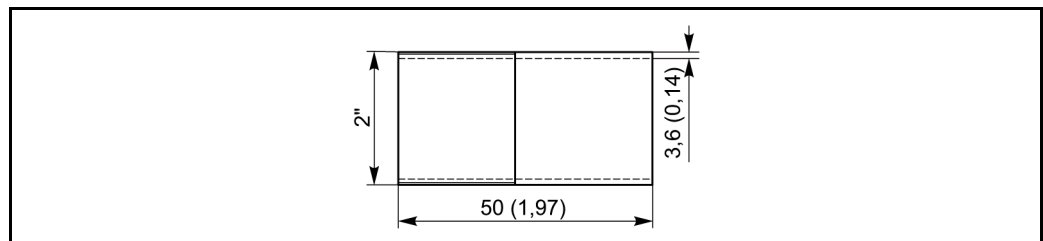


Сварная муфта, размеры в мм (дюймах)

D: Разметка отверстий, фланец DN 50

#### Приварной ниппель

- Приварной ниппель для резьбы 2"
- Нержавеющая сталь 1.4404 (AISI 316L)
- Номер заказа 71265347



Приварной ниппель, размеры в мм (дюймах)

**Датчики****Orbipac CPF81 и CPF81D**

- Компактный датчик pH: аналоговый или на основе цифровой технологии Memosens
- Для монтажа или погружения в промышленные и сточные воды
- Заказ в соответствии с комплектацией изделия, [www.products.endress.com/cpf81](http://www.products.endress.com/cpf81) или [www.products.endress.com/cpf81d](http://www.products.endress.com/cpf81d)
- Техническое описание TI00191C

**Orbipac CPF82 и CPF82D**

- Компактный ОВП-электрод: аналоговый или на основе цифровой технологии Memosens
- Для монтажа или погружения в промышленные и сточные воды
- Заказ в соответствии с комплектацией изделия [www.products.endress.com/cpf82](http://www.products.endress.com/cpf82) или [www.products.endress.com/cpf82d](http://www.products.endress.com/cpf82d)
- Техническое описание TI00191C



<http://www.ru.endress.com>

---