

# Техническое описание Cleanfit CPA450

Выдвижная арматура для ввода и извлечения 12-миллиметровых датчиков рН, ОВП и датчиков содержания кислорода без прерывания технологического процесса



## Область применения

- Универсальная проточная арматура для датчиков рН/ОВП, датчиков содержания кислорода и датчиков проводимости.
- Электростанции.
- Химическая промышленность.
- Промышленная водоподготовка.
- Технологии водоснабжения.

## Преимущества

- Простые операции ввода и извлечения датчиков рН/ОВП или датчиков кислорода для упрощения технического обслуживания.
- Очистка и калибровка датчика осуществляется без прерывания технологического процесса.
- Технологическое оборудование надежно отсекается шаровым краном из нержавеющей стали, что обеспечивает безопасность при проведении технического обслуживания.
- Использование датчиков ISFET и стандартных гелевых электродов длиной 120 мм.
- Три варианта глубины погружения до 700 мм (27,5 дюйма).
- Защитное оборудование можно использовать под давлением до 12 бар (175 psi).
- Встроенные промывочные соединения.
- Арматура изготавливается из нержавеющей стали, сверхкоррозионностойкого никелевого сплава C22 и титана.

## Принцип действия и архитектура системы

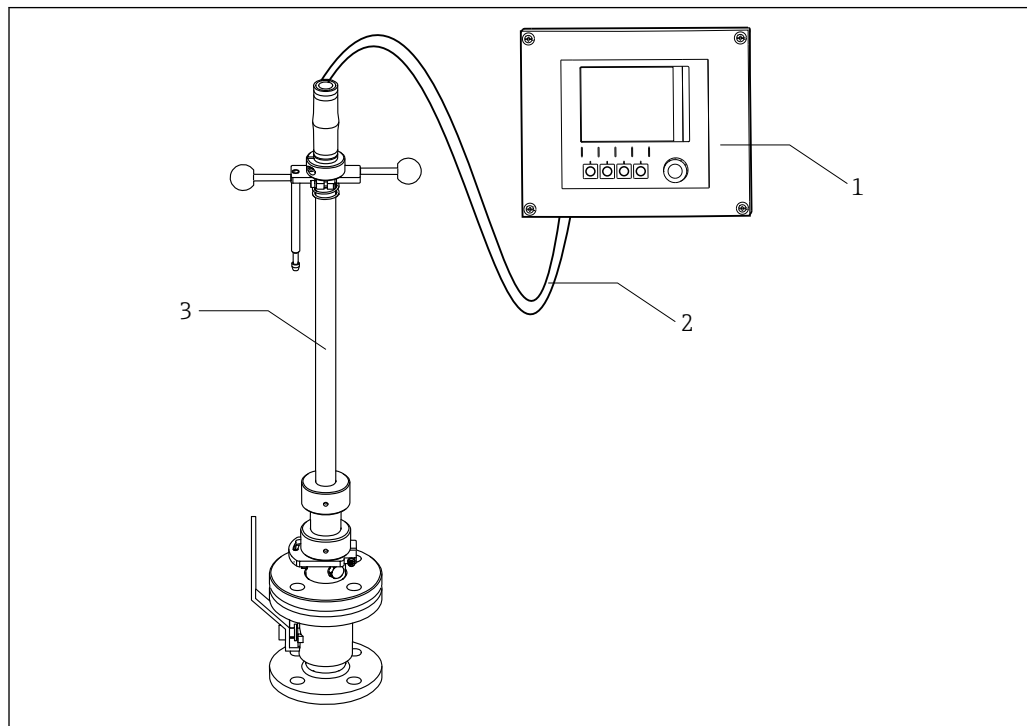
### Измерительная система

Полная измерительная система состоит из элементов, перечисленных ниже.

- Арматура Cleanfit CPA450.
- Электрод pH/ОВП/содержания кислорода, длина 120 мм (4,72 дюйма), например Orbisint CPS11D.
- Преобразователь, например Liquiline CM44x или Liquiline CM42.
- Измерительный кабель, например, СУК10.

Опционально

- Соединительная коробка «разъем M12/кабель» или «кабель/кабель».
- Удлинительный кабель СУК11.



A0038005

☑ 1 Измерительная система с арматурой CPA450

1 Преобразователь Liquiline CM44x

2 Измерительный кабель СУК10

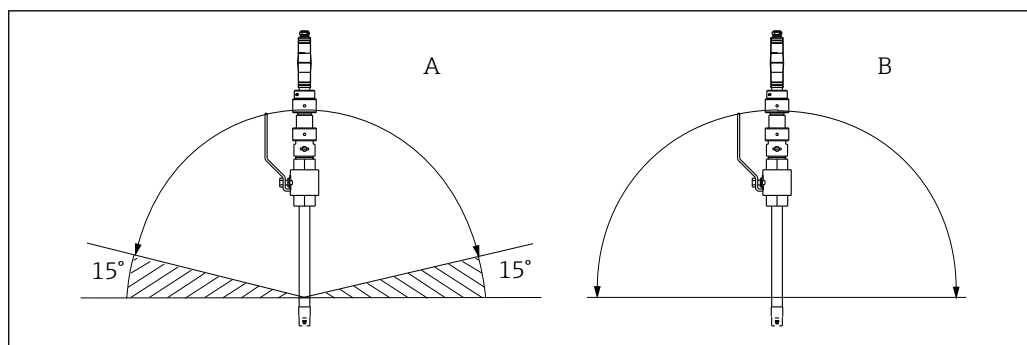
3 Арматура Cleanfit CPA450

## Монтаж

### Руководство по монтажу

Допустимая ориентация арматуры зависит от используемого датчика.

- Цифровые датчики с технологией Memosens, стеклянные электроды pH/ОВП: монтируйте арматуру под углом не менее 15° к горизонтали → ☑ 2, ☑ 3.
- Датчики ISFET: для датчиков ISFET практически не существует ограничений в отношении ориентации. Угол монтажа может составлять от 0 до 180°.
- Остальные датчики: обратите внимание на сведения, отображаемые в соответствующем техническом описании.



2 Монтажные позиции

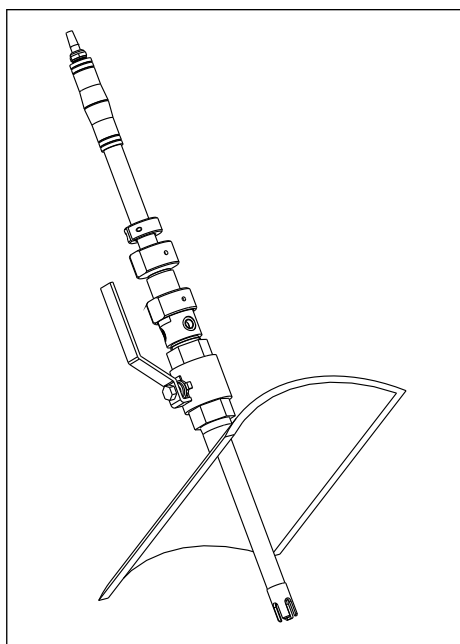
A Стекланные датчики: 15° к горизонтали

B Датчики ISFET: рекомендуется угол от 0 до 180°

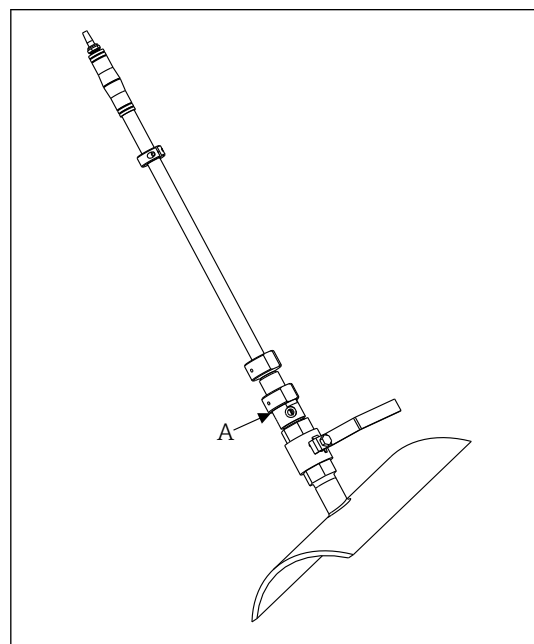
Вставьте погружную арматуру в сосуд или трубу на глубину, которая обеспечит непрерывное омывание датчика средой даже при минимальном уровне.

### Монтаж с шаровым краном

Чтобы заменить датчик без остановки технологического процесса, необходим шаровый кран. В зависимости от исполнения шаровый кран является частью арматуры или должен быть установлен заказчиком.



3 Режим измерения (шаровый кран открыт): арматура втянута



4 Сервисное положение (шаровый кран закрыт): арматура выдвинута для замены, калибровки или промывания электрода

A Верхний край переходника

**i** В зависимости от исполнения арматуры необходимо монтажное пространство не менее 700 или 1150 мм (27,6 или 45,3 дюйма) от верхнего края переходника.

## Окружающая среда

Диапазон температуры окружающей среды

0 до 80 °C (32 до 176 °F)

Температура хранения

0 до 80 °C (32 до 176 °F)

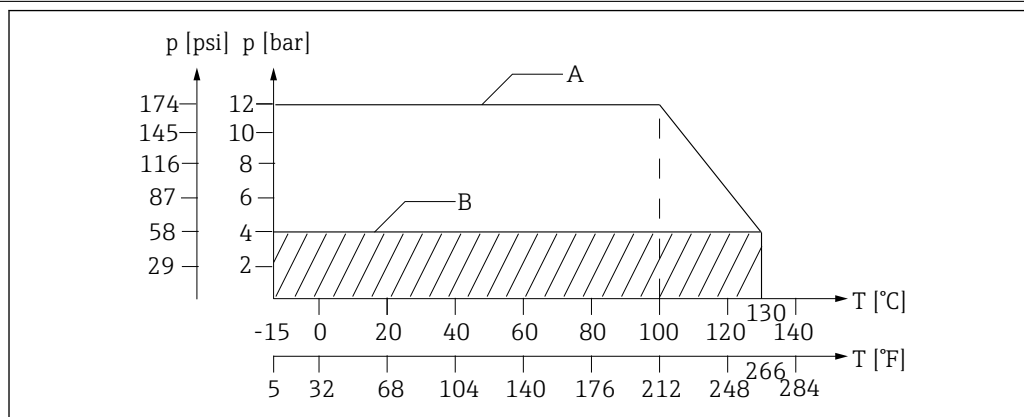
## Процесс

**Температура процесса** От -15 до 130 °C (от 5 до 266 °F)

**Рабочее давление** Не более 12 бар при температуре 100 °C (175 psi при температуре 212 °F)

**i** При давлении свыше 4 бар (58 psi) настоятельно рекомендуется использовать защитный комплект.

**График зависимости давления от температуры**



A0038118-RU

**5** Зависимости «давление/температура»

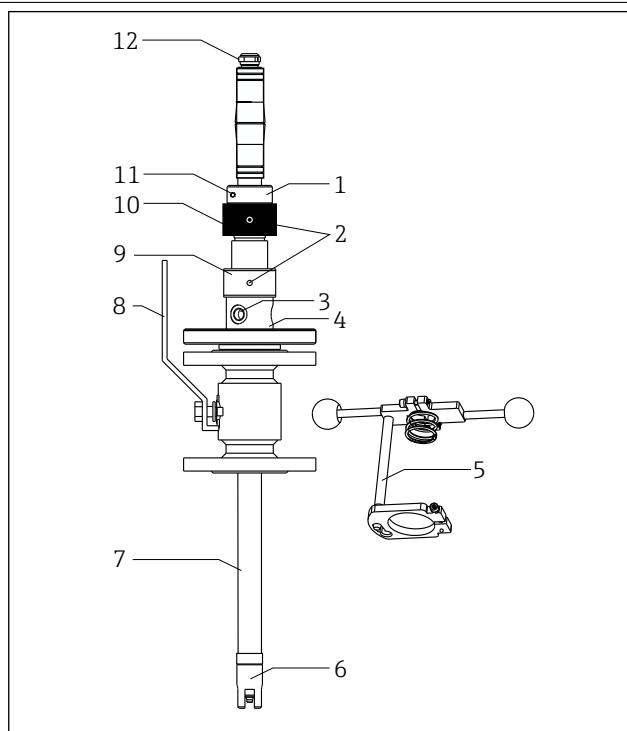
*A* Максимально допустимое рабочее давление (статическое), только для полностью смонтированной арматуры

*B* Максимально допустимое давление при перемещении элементов арматуры из одного положения в другое (функциональном переводе)

**i** Соблюдайте максимально допустимые значения температуры процесса и рабочего давления для датчика.

## Механическая конструкция

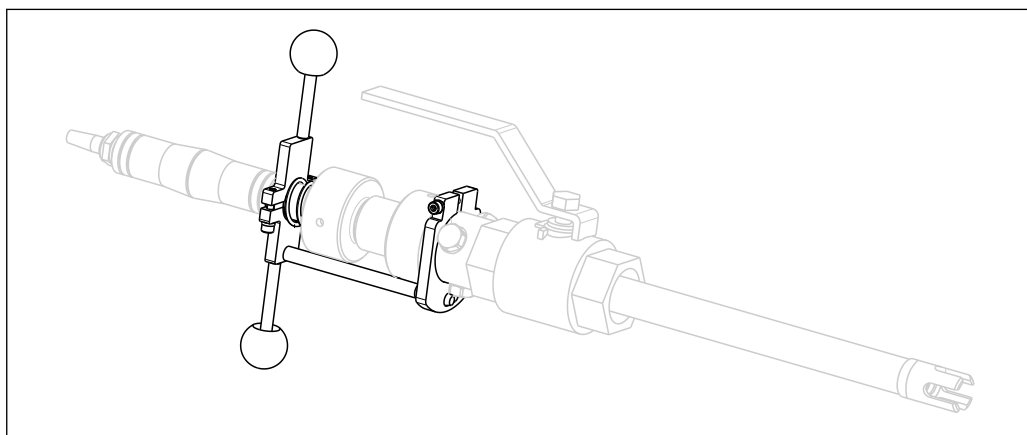
### Конструкция



A0010207

6 Арматура в рабочем состоянии (шаровый кран открыт)

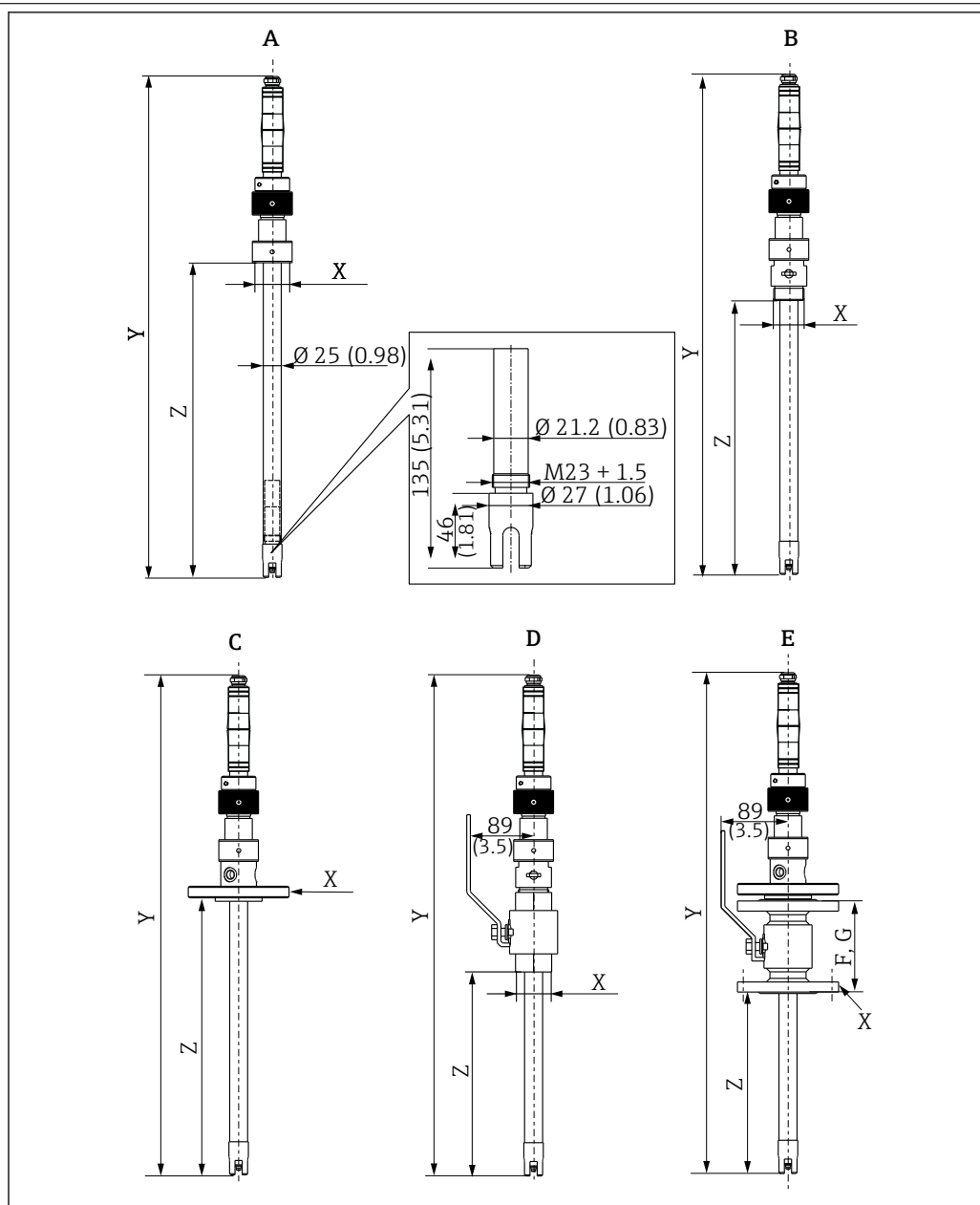
- 1 Установочная втулка для фиксации глубины погружения
- 2 Отверстие для крюкового ключа
- 3 Промывочное соединение с резьбой ¼ дюйма (316L), NPT ¼ дюйма (сплав C22 или титан)
- 4 Камера промывки
- 5 Защитный комплект
- 6 Держатель датчика с корзиночной защитой
- 7 Погружная труба
- 8 Рычаг для открывания и закрывания шарового крана
- 9 Металлическое блокировочное кольцо
- 10 Черная резьбовая переходная гайка
- 11 Винт M5/SW4 с шестигранным гнездом в головке
- 12 Защита кабеля/кабельное уплотнение



A0014680

7 Арматура с защитным комплектом

## Размеры



A0037726

8 Размеры (см. следующую таблицу). Единица измерения, мм (дюймы)

F 130 мм (5,12 дюйма) (фланец DN32)

G 140 мм (5,51 дюйма) (фланец ANSI 1¼ дюйма)

Тип	Арматура	Глубина погружения мм (дюйм)	X Переходник	Y мм (дюйм)	Z мм (дюйм)
A	CPA450-*A***	100 (3,94) 250 (9,84) 700 (27,5)	G1½, внутренняя резьба	558 (21,97) 708 (27,87) 1158 (45,59)	275 (10,83) 425 (16,7) 875 (34,5)
B	CPA450-*B***	100 (3,94) 250 (9,84) 700 (27,5)	G1¼, наружная резьба	558 (21,97) 708 (27,87) 1158 (45,59)	220 (9,06) 370 (14,9) 820 (32,6)
B	CPA450-*C***	100 (3,94) 250 (9,84) 700 (27,5)	NPT 1¼ дюйма, наружная резьба	558 (21,97) 708 (27,87) 1158 (45,59)	220 (9,06) 370 (14,9) 820 (32,6)
C	CPA450-*D***	100 (3,94) 250 (9,84) 700 (27,5)	Фланец DN32 (согласно DIN EN 1092-1)	558 (21,97) 708 (27,87) 1158 (45,59)	225 (8,86) 375 (14,76) 825 (32,48)

Тип	Арматура	Глубина погружения мм (дюйм)	X Переходник	Y мм (дюйм)	Z мм (дюйм)
C	CPA450-*E***	100 (3,94) 250 (9,84) 700 (27,5)	Фланец ANSI 1¼ дюйма (согласно ASME B16.5)	558 (21,97) 708 (27,87) 1158 (45,59)	225 (8,86) 375 (14,76) 825 (32,48)
D	CPA450-*F***	100 (3,94) 250 (9,84) 700 (27,5)	G1¼, внутренняя резьба	558 (21,97) 708 (27,87) 1158 (45,59)	130 (5,12) 280 (11,2) 730 (28,7)
D	CPA450-*H***	100 (3,94) 250 (9,84) 700 (27,5)	NPT 1¼ дюйма, наружная резьба	558 (21,97) 708 (27,87) 1158 (45,59)	130 (5,12) 280 (11,2) 730 (28,7)
E	CPA450-*I***	100 (3,94) 250 (9,84) 700 (27,5)	Фланец DN32 (согласно DIN EN 1092-1)	558 (21,97) 708 (27,87) 1158 (45,59)	92 (3,62) 242 (9,53) 792 (31,18)
E	CPA450-*K***	100 (3,94) 250 (9,84) 700 (27,5)	Фланец ANSI 1¼ дюйма (согласно ASME B16.5)	558 (21,97) 708 (27,87) 1158 (45,59)	82 (3,23) 232 (9,13) 782 (30,79)
B	CPA450-*M*** и CPA450-*Q***	100 (3,94) 250 (9,84) 700 (27,5)	M-NPT 1½, наружная резьба	558 (21,97) 708 (27,87) 1158 (45,59)	220 (8,66) 370 (14,57) 820 (32,28)
C	CPA450-*N*** и CPA450-*R***	100 (3,94) 250 (9,84) 700 (27,5)	Фланец ANSI 2 дюйма (согласно ASME B16.5)	558 (21,97) 708 (27,87) 1158 (45,59)	225 (8,86) 375 (14,76) 825 (32,48)

**Масса**

В зависимости от исполнения:

Без шарового крана	2 кг (4,41 фунта)
С резьбовым шаровым краном	5 кг (11 фунтов)
С фланцевым шаровым краном	10 кг (22,1 фунта)

**Материалы**

В контакте со средой	
Погружная трубка	Нержавеющая сталь 1.4404 (AISI 316 L), сплав Alloy C22, титан 3.7035
Уплотнительные кольца	EPDM/Viton/Kalrez
Шаровый кран	Нержавеющая сталь 1.4404 или 1.4408 (AISI 316 L или CF-8M)
Уплотнения шарового крана	PTFE

Без контакта со средой	
Винты	Нержавеющая сталь 1.4401 (AISI 316)
Черная соединительная гайка	PA66GF
Зажимное кольцо	PEEK
Рукоятка	ПВХ
Защита кабеля	Термопластичный эластомер (TPE)

**Патрубки промывочных соединений**

Для материала 316L: 3 x G ¼  
 Для титана или сплава Alloy C22: 3 x NPT ¼ дюйма

---

## Информация о заказе

---

Веб-страница изделия

[www.endress.com/cpa450](http://www.endress.com/cpa450)

---

### Product Configurator

На странице изделия имеется кнопка "Configure" справа от изображения изделия  
**Конфигурация.**

1. Нажмите эту кнопку.
  - ↳ В отдельном окне откроется средство конфигурирования.
2. Выберите опции для конфигурации прибора в соответствии с имеющимися требованиями.
  - ↳ В результате будет создан действительный полный код заказа прибора.
3. Выполните экспорт кода заказа в файл PDF или файл Excel. Для этого нажмите соответствующую кнопку справа над окном выбора.



Для многих изделий также можно загрузить чертеж выбранного варианта исполнения в формате CAD или 2D. Щелкните соответствующую закладку **CAD** и выберите требуемый тип файла в раскрывающихся списках.

---

### Комплект поставки

В комплект поставки входят:

- арматура в заказанном исполнении;
  - монтажный комплект PAL;
  - крючковый гаечный ключ;
  - руководство по эксплуатации.
- При возникновении вопросов обращайтесь к поставщику или в центр продаж.



## Аксессуары

Далее перечислены наиболее важные аксессуары, доступные на момент выпуска настоящей документации.

- ▶ Для получения информации о не указанных здесь аксессуарах обратитесь в сервисный центр или отдел продаж.

### Набор аксессуаров

#### Шланговые патрубki для промывочных соединений G ¼, DN 12

- Нержавеющая сталь 1.4404 (AISI 316 L), 2 шт.
- Код заказа: 51502808.

#### Шланговые патрубki для промывочных соединений G ¼, DN 12

- PVDF (2 шт.)
- Код заказа: 50090491.

#### Манометр

- Монтируется на промывочное соединение для контроля рабочего давления.
- От 0 до 16 бар (от 0 до 232 psi); G¼.
- Код заказа: 71082362.

#### Сливной шаровый кран

- Для слива остатков среды; G¼; нержавеющая сталь 1.4408 (AISI CF-8M).
- Код заказа: 71083041.

#### Крючковый ключ DIN 1810 плоской формы

- D от 58 до 68 мм.
- Код заказа: 50090687.

### Сварная муфта

#### Сварная муфта G 1¼, прямая


- Для соединения к процессу F.
- Размеры: длина 50 мм (1,97 дюйма), Ø42,6 мм (1,68 дюйма).
- Материал: нержавеющая сталь 1.4571 (AISI 316Ti).
- Код заказа: 51502284.

### Защитный комплект

- Механическое устройство для фиксации арматуры в положении измерения.
- Для использования в условиях запыленности или при наличии сажи.
- Для условий применения, связанных с вибрацией или скачками давления.
- Код заказа: 71098681.


### Датчики

#### Стеклянные электроды, аналоговые и цифровые с технологией Memosens

 При заказе датчиков обратите внимание, что для арматуры CPA450 пригодны только электроды в исполнении с длиной стержня 120 мм (4,72 дюйма) и диаметром 12 мм (0,47 дюйма). Ниже перечислены наиболее часто используемые датчики.


#### Orbisint CPS11D / CPS11

- Датчик pH для технологического процесса.
- Опционально: исполнение SIL для подключения к преобразователю с функцией SIL.
- Грязеотталкивающая диафрагма из PTFE.
- Product Configurator на странице изделия: [www.endress.com/cps11d](http://www.endress.com/cps11d) или [www.endress.com/cps11](http://www.endress.com/cps11).

 Техническое описание TI00028C.

#### Orbisint CPS12D / CPS12

- Датчик ОВП для технологического процесса.
- Product Configurator на странице изделия: [www.endress.com/cps12d](http://www.endress.com/cps12d) или [www.endress.com/cps12](http://www.endress.com/cps12).

 Техническое описание TI00367C.

#### Ceragel CPS71D / CPS71

- Датчик pH с эталонной системой, с ионной ловушкой
- Product Configurator на странице изделия: [www.endress.com/cps71d](http://www.endress.com/cps71d) или [www.endress.com/cps71](http://www.endress.com/cps71)

 Техническое описание TI00245C

**CerageI CPS72D / CPS72**

- ОБП-электрод с эталонной системой, с ионной ловушкой
- Product Configurator на странице изделия: [www.endress.com/cps72d](http://www.endress.com/cps72d) или [www.endress.com/cps72](http://www.endress.com/cps72)



Техническое описание TI00374C

**Orbipore CPS91D / CPS91**

- рН-электрод с открытой апертурой для сред с высокой загрязненностью.
- Product Configurator на странице изделия: [www.endress.com/cps91d](http://www.endress.com/cps91d) или [www.endress.com/cps91](http://www.endress.com/cps91).



Техническое описание TI00375C.

**Датчики ISFET для арматуры CPA450****Memosens CPS47D**

- Стерилизуемый и автоклавируемый датчик ISFET для измерения рН.
- Электрод с заправляемым жидким электролитом KCl.
- Product Configurator на странице изделия: [www.endress.com/cps47d](http://www.endress.com/cps47d).



Техническое описание TI01412C.

**Memosens CPS77D**

- Стерилизуемый и автоклавируемый датчик ISFET для измерения рН.
- Product Configurator на странице изделия: [www.endress.com/cps77d](http://www.endress.com/cps77d).



Техническое описание TI01396.

**Memosens CPS97D**

- Датчик ISFET для измерения уровня рН с долговременной стабильностью в средах с высокой загрязненностью.
- Product Configurator на странице изделия: [www.endress.com/cps97d](http://www.endress.com/cps97d).



Техническое описание TI01405C.

**Датчики кислорода****Ожумах COS22D**

- Датчик растворенного кислорода, с возможностью стерилизации
- С технологией Memosens или в качестве аналогового датчика
- Product Configurator на странице изделия: [www.endress.com/cos22d](http://www.endress.com/cos22d)



Техническое описание TI00446C

**Memosens COS81D**

- Оптический датчик растворенного кислорода, с возможностью стерилизации
- С технологией Memosens
- Product Configurator на странице изделия: [www.endress.com/cos81d](http://www.endress.com/cos81d)



Техническое описание TI01201C

**Аксессуары для подключения****СРК1**

Для электродов рН/ОБП с разъемом GSA



Информацию о заказе можно получить в региональном торговом представительстве или на веб-сайте [www.endress.com](http://www.endress.com).

**Измерительный кабель СРК9**

- Для датчиков с разъемом TOP68, для областей применения с высокой температурой и давлением
- Выбор в соответствии со спецификацией
- Информация для заказа: офис продаж Endress+Hauser или веб-сайт [www.endress.com](http://www.endress.com)

**Измерительный кабель СРК12**

- Терминированный измерительный кабель для подключения аналоговых датчиков ISFET со съемной головкой TOP68.
- Выбор в соответствии со спецификацией.
- Информация для заказа: офис продаж Endress+Hauser или веб-сайт [www.endress.com](http://www.endress.com).

#### **Кабель данных Memosens CYK10**

- Для цифровых датчиков с поддержкой технологии Memosens
- Средство конфигурирования изделия на странице изделия: [www.endress.com/cyk10](http://www.endress.com/cyk10)



Техническое описание TI00118C

#### **Измерительный кабель CYK71**

- Кабель без разъемов для подключения аналоговых датчиков и удлинения кабелей датчиков
- Продажа кабелей в метрах, коды заказов:
  - Исполнение для безопасных зон, черный: 50085333
  - Взрывозащищенное исполнение, синий: 50085673

#### **Измерительный кабель CYK81**

- Кабель без разъемов для удлинения кабелей датчиков (например, Memosens, CUS31/CUS41)
- 2 x 2 жилы, витые с экраном и покрытием ПВХ (2 x 2 x 0,5 мм<sup>2</sup> + экран)
- Продажа в метрах, номер заказа.: 51502543

#### **VBA**

- Клеммная коробка для удлинения кабеля.
- 10 клеммных колодок.
- Кабельные вводы: 2 x Pg 13,5, 2 x Pg 16.
- Материал: поликарбонат.
- Степень защиты: IP 65.
- Код заказа: 50005276.

[www.addresses.endress.com](http://www.addresses.endress.com)

---