

Датчик проводимости для высокотемпературных применений *ConduMax W CLS 13*

Двухпроводный датчик
с постоянной ячейки $k = 0.01 \text{ см}^{-1}$ или $k = 0.1 \text{ см}^{-1}$



Применение

Данный датчик проводимости разработан для измерений в промышленности и на электростанциях (напр., измерение конденсата) в условиях низкой проводимости и высоких температур и давления.

Диапазон измерения датчика зависит от постоянной ячейки k .

- $k = 0.01 \text{ см}^{-1}$: 0.04 ... 20 мкСм/см
- $k = 0.1 \text{ см}^{-1}$: 0.1 ... 200 мкСм/см

Датчики проводимости с датчиком температуры Pt 100 используются вместе с измерительным преобразователем проводимости имеющим автоматическую температурную компенсацию:

- Mycom S CLM 153
- Liquisys M CLM 223/253
- MyPro CLM 431

Для измерения удельного сопротивления данные преобразователи имеют соответствующие диапазоны измерения ($\text{МОм} \cdot \text{см}$).



С сертификатами ATEX для применения во взрывоопасных областях

Ваши преимущества

- Оптимальная адаптация к условиям процесса или монтаж в различных положениях.
- Монтаж в трубах или проточных камерах
- Применение при температурах до 250 °C и давлениях до 40 бар
- Простое подключение измерительного кабеля благодаря просторному отделу подключения
- Сертификат качества, подтверждающий индивидуальную постоянную ячейки

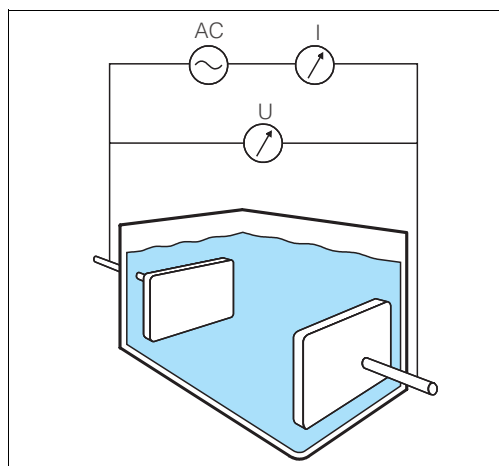
With
quality certificate



Принцип действия и конструкция

Принцип измерения

Кондуктивное измерение проводимости



C07-CLXXXX-15-05-00-xx-001.eps

Кондуктивное измерение проводимости

AC Питающее напряжение
I Амперметр
U Вольтметр

Проводимость жидкостей измеряется измерительной системой, имеющей два коаксиальных электрода, образующих конденсатор. Электрическое сопротивление или его обратная величина, проводимость G , измеряется согласно закону Ома. Удельная проводимость k определяется при помощи постоянной ячейки k , которая зависит от геометрии датчика.

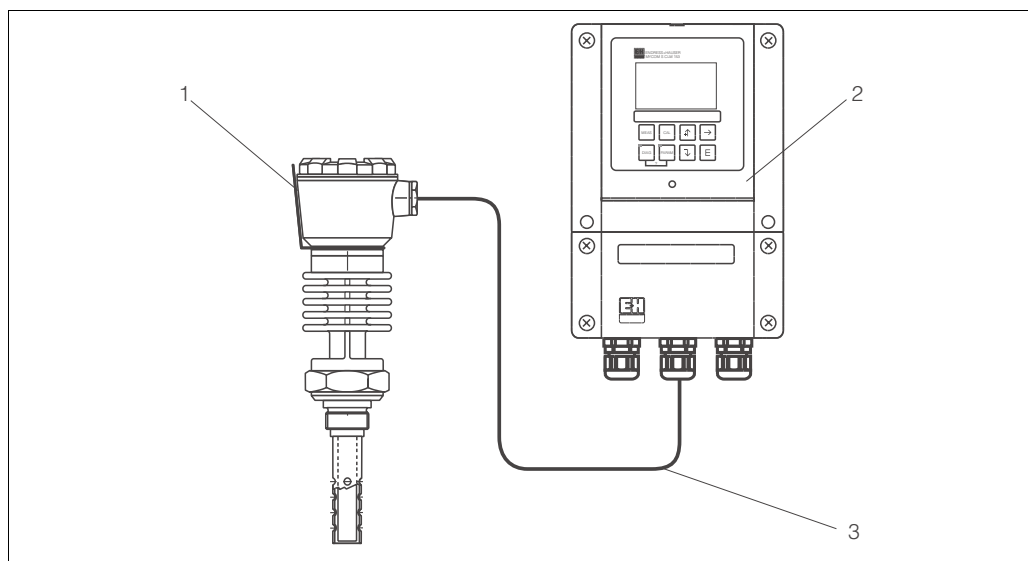
Важные свойства ConduMax W CLS 13

- **Электроды**
ConduMax W CLS 13 имеет особенно большие коаксиальные измерительные электроды. Они позволяют измерение больших потоков среды с высокой точностью.
- **Температурная компенсация**
Датчик температуры Pt 100 или Pt 1000, установленный во внутреннем электроде, используется для измерения температуры среды. Высокая теплопроводность позволяет быструю настройку датчика к температуре среды, гарантируя, таким образом, точную автоматическую температурную компенсацию в подключенном преобразователе.
- **Долговечность**
Датчики отличаются высокими тепловой, химической и механической устойчивостью. Максимальное рабочее давление составляет 40 бар, максимальная рабочая температура составляет 250 °C.
- **Измерение перегретого пара или воды высокой степени очистки**
Специальные материалы уплотнения доступны для измерения перегретого пара или воды высокой степени очистки при высоких температурах. Для этих применений стандартный материал Kalrez не может обеспечить расчетного срока службы.

Измерительная система

Полная измерительная система включает

- датчик проводимости CLS 13
- преобразователь, напр., Мусот S CLM 153
- измерительный кабель CYK 71 или CYK 71-Ex



C07-CLS13xxx-14-05-00-xx-001.eps

Пример измерительной системы

- 1 ConduMax W CLS 12
- 2 Преобразователь Мусот S CLM 153
- 3 Измерительный кабель

Вход

Измеряемые переменные

Проводимость
Температура

Постоянная ячейки k

Зависит от исполнения:

$$k = 0.01 \text{ см}^{-1}$$

$$k = 0.1 \text{ см}^{-1}$$

Диапазоны измерения

Проводимость (измерено на воде при 25 °C)

$$k = 0.01 \text{ см}^{-1}: 0.04 \text{ мкСм/см} \dots 20 \text{ мкСм/см}$$

$$k = 0.1 \text{ см}^{-1}: 0.1 \text{ мкСм/см} \dots 200 \text{ мкСм/см}$$

Температура -20 ... 240 °C

Датчик температуры

Pt 100

Спецификация кабеля

ConduMax W подключается к преобразователю при помощи измерительного кабеля CYK 71 или CYK 71-Ex.



C07-CYK71xxx-00-11-00-en-001.eps

Специальный измерительный кабель CYK 71 / CYK 71-Ex

Монтаж

Инструкции по установке

Датчики снабжены резьбовым подключением G 1 или NPT 1" для монтажа непосредственно на трубе.

После установки датчика измерительные поверхности должны полностью смачиваться средой во время работы.

При измерении воды высокой степени очистки должен быть предотвращен доступ воздуха к среде.

Влияние растворенного воздуха, особенно CO₂, может увеличить проводимость на 3 мкСм/см.

Минимальная установочная глубина составляет 50 мм.

Окружающие условия

Степень защиты

IP 67

Рабочие условия

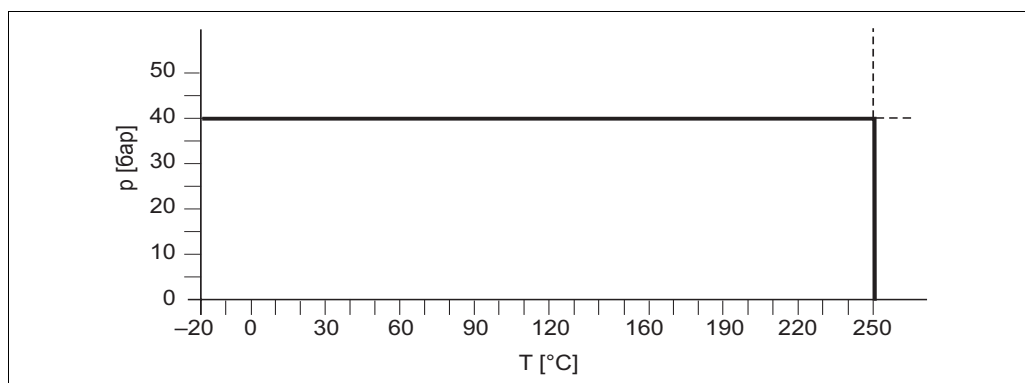
Рабочая температура

-20 ... 250 °C

Рабочее давление

макс. 40 бар

Нагрузочная диаграмма давление-температура

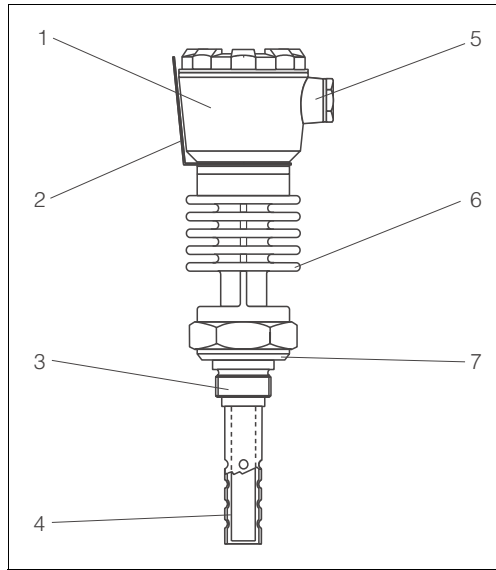


C07-CLS13xxx-05-00-en-001.eps

Нагрузочная диаграмма давление/температура CLS 13

Механическая конструкция

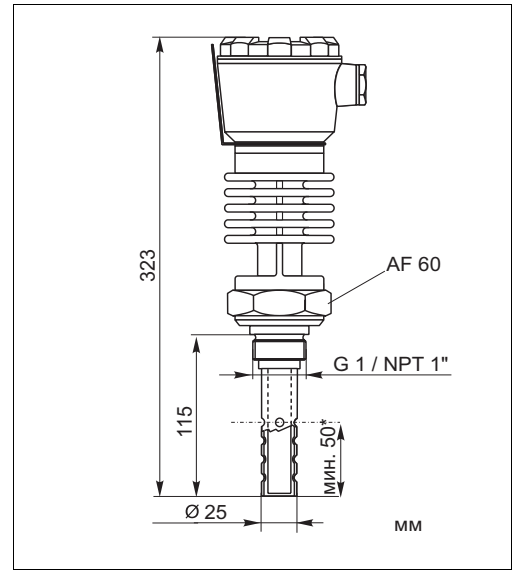
Конструкция, размеры



C07-CLS13xxx-16-05-00-xx-001.eps

Конструкция CLS 13

- 1 Голова подключения
- 2 Шильда
- 3 Внутренняя резьба
- 4 Электроды (коаксиально расположенные)
- 5 Подключение измерительного кабеля Pg 16 / NPT S "
- 6 Радиатор
- 7 Уплотнение согласно DIN 3852 Bl 2, Form A



C07-CLS13xxx-06-05-00-xx-001.eps

Размеры CLS 13

* Глубина погружения

Вес	около 1.7 кг	
Материалы	Электроды	нержавеющая сталь 1.4571 (AISI 316Ti)
	Подключение в процесс	нержавеющая сталь 1.4571 (AISI 316Ti)
	Голова подключения	алюминиевое литье
	Радиатор	алюминиевое литье
	Уплотнение электродов	Kalrez, керамика
Подключение в процесс	Резьба G 1 или NPT 1"	
Подключение кабеля	Кабельный разъем Pg 16 или кабельный ввод NPT S"	

Сертификаты и нормы

Ex сертификат	<ul style="list-style-type: none"> • ATEX II 1G EEx ia IIC T3 / T4 / T6 • FM в комплекте с преобразователями Мурго CLM431 или Мусом S CLM153 <p>Для всех исполнений прибора внесенных в структуру кода заказа (см. информацию по коду заказа)</p>
Сертификат качества	C заявленной индивидуальной постоянной ячейки.

Информация по коду заказа

Структура кода заказа ConduMax W CLS 13

Диапазон измерения и постоянная ячейки	
A	Диапазон измерения: 0.04 ... 20 мкСм/см (k = 0.01)
B	Диапазон измерения: 0.1 ... 200 мкСм/см (k = 0.1)
Подключение в процесс и материалы	
1D	Резьба G 1, нержавеющая сталь 1.4571 (AISI 316Ti)
1K	Резьба NPT 1", нержавеющая сталь 1.4571 (AISI 316Ti)
Подключение измерительного кабеля	
1	Кабельный разъем Pg 16
5	Кабельный ввод NPT S"
Датчик температуры	
A	Встроенный датчик температуры Pt 100
CLS 13-	полный код заказа

Принадлежности

Измерительный кабели

- Специальный измерительный кабель / удлинительный кабель СУК 71 для двух-электродных датчиков проводимости со встроенным датчиком температуры, 1 малощумная коаксиальная линия, 4 вспомогательные жилы 0,75 мм² каждая с обычным экраном, внешний диаметр 7 мм

Измерение в метрах, мин. длина 5 м	Код заказа 50085333
Длина 5 м	Код заказа 50088280
Длина 10 м	Код заказа 50088281
Длина 50 м	Код заказа 50088284
Длина 100 м	Код заказа 50088285
- Специальный измерительный кабель / удлинительный кабель СУК 71-Ex для Ex применений, см. СУК 71, но с синей изоляцией

Измерение в метрах, мин. длина 5 м	Код заказа 50085673
------------------------------------	---------------------
- Соединительная коробка VBM для удлинительного кабеля, с 10 терминалами, IP 65 / NEMA 4X

Кабельный ввод Pg 13.5	Код заказа 50003987
Кабельный ввод NPT S"	Код заказа 51500177
- Соединительная коробка VBM-Ex для удлинительного кабеля во взрывоопасных областях, с 10 высокоомными терминалами (синий), IP 65 / NEMA 4X; код заказа 500039911

Калибровочные растворы

- Калибровочные растворы
Прецизионные растворы, поверяемые по NIST, для квалифицированной калибровки систем измерения проводимости согласно ISO 9000, с температурной таблицей, точность ± 0,5 %,

 - CLY11-A
74 мкСм/см (базовая температура 25 °C), 500 мл;
код заказа 50081902
 - CLY11-B
149,6 мкСм/см (базовая температура 25 °C), 500 мл;
код заказа 50081903

Калибровочные наборы	<ul style="list-style-type: none"> • Калибровочный набор Concal Калибровочный набор проводимости для воды высокой степени очистки, комплект, измерительный набор заводской калибровки с сертификатом, поверка по NIST и DKD, сравнительное измерение в воде высокой степени очистки до 10 мкСм/см – 230 В АС, код заказа 50083777 – 115 В АС, код заказа 50083778 • Перекалибровка Concal Заводская перекалибровка и новый сертификат калибровки, поверка по NIST и DKD, процедура заводской калибровки согласно ASTM D-5391-93; код заказа 51502486
-----------------------------	--

Сопутствующие изделия	<ul style="list-style-type: none"> • Кондуктивный датчик проводимости Condumax W CLS 12 Для рабочих температур до 160 °С и рабочих давлений до 40 бар, для информации по коду заказа, см. структуру кода заказа в технической информации на CLS 12
------------------------------	---

Документация

Ех документация	<ul style="list-style-type: none"> • Датчики проводимости для применения во взрывоопасных областях, ХА 083С/07/а3; код заказа 51512902
------------------------	---

Преобразователи	<ul style="list-style-type: none"> • Мусom S CLM153, Техническая информация ТИ 234С/07/en; код заказа 51503792 • Liquisys M CLM223/253, Техническая информация ТИ 193С/07/en; код заказа 51500279 • Мурго CLM431, Техническая информация ТИ 202С/07/en; код заказа 51500563
------------------------	--

Калибровочные растворы	<ul style="list-style-type: none"> • Прецизионный калибровочный раствор CLY11, Техническая информация ТИ 162С/07/en; код заказа 50086574
-------------------------------	---

Калибровочный набор	<ul style="list-style-type: none"> • Concal, Техническая информация ТИ 163С/07/en; код заказа 50085983
----------------------------	---

Сопутствующие изделия	<ul style="list-style-type: none"> • ConduMax W CLS 12, Техническая информация ТИ 082С/07/en; код заказа 50059349
------------------------------	--

Endress+Hauser GmbH+Co. KG

Instruments International
P.O. Box 2222
D-79574 Weil am Rhein
Germany

Tel. (07621) 975-02
Tx 773926
Fax (07621) 975 345
e-mail: info@ii.endress.com

Internet:

<http://www.endress.com>

Endress + Hauser

The Power of Know How

