

Техническая информация

Prosonic S FMU90

Преобразователь для ультразвуковых датчиков FDU91/92/93/95/96 в корпусах для полевого монтажа и монтажа на шину



Применение для измерения уровня

- Непрерывное, бесконтактное измерение уровня в жидкостях, пастах, шламах и гранулированных сыпучих продуктах 1 или 2 ультразвуковыми датчиками
- Диапазон измерения до 70 м (зависит от датчика и свойств продукта)
- Определение предельного уровня (до 6 реле)
- Попеременное управление работой насосов
- Управление ситом и решеткой
- Вычисление: среднее значение, разность, сумма

Применение для измерения расхода

- Измерение расхода в открытых каналах или водосливах с 1 или 2 ультразвуковыми датчиками
- Одновременное измерение уровня и расхода при переливе через резервуар только с 1 датчиком
- Измерение расхода с определением наличия обратного подпора (2 датчика) или детектирование шлама
- Настройка до 3 (необнуляемые) сумматоров и 3 (обнуляемые) счетчиков
- Счетный или тактовый импульсный выход для управления внешними устройствами

Ваши преимущества

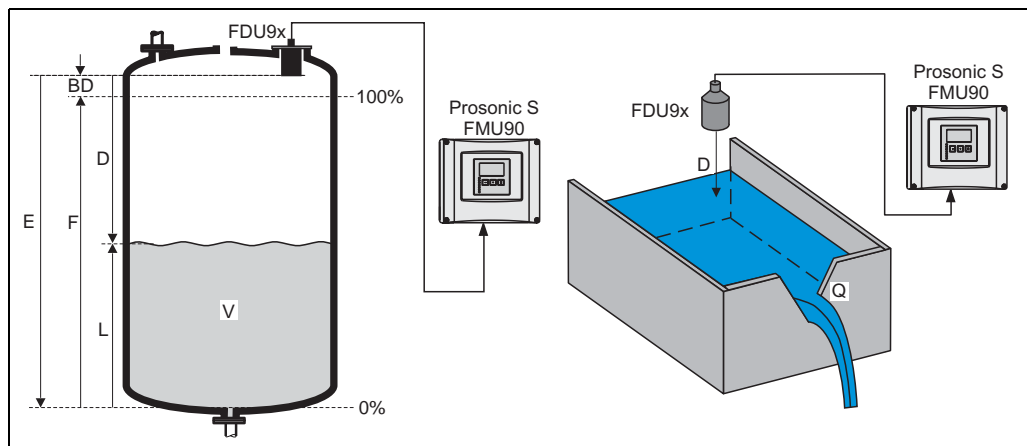
- Простое меню с подсказками на 6-строчном дисплее
- Отображение на дисплее кривой эхо-сигнала для быстрой и простой диагностики
- Простое управление, диагностика и документирование измерительной точки через поставляемое ПО "ToF-Tool - FieldTool Package"
- Встроенный в датчик сенсор температуры для коррекции времени прохождения сигнала.
- Линеаризация (до 32 точек, свободно настраивается)
- Выбираются и настраиваются таблицы линеаризации для основных желобов и водосливов
- Диалоговое вычисление расхода через желоб/водослив через встроенные кривые расхода
- Интеграция в системы через HART или PROFIBUS DP
- Автоматическое определение датчиков FDU91/92/93/95/96
- Подключение датчиков прежней серии FDU8x
- Подстройка к индивидуальным требованиям через выбор структуры прибора

Содержание

Функция и устройство системы	3	Размеры полевого корпуса	19
Принцип измерения	3	Размеры корпуса для монтажа на шину	20
Блокдистанция	3	Размеры выносного модуля индикации и управления	22
Коррекция времени прохождения сигнала	3	Вес	22
Подавление помех	3	Материалы	22
Управление насосом	3		
Линеаризация	4	Интерфейс пользователя	23
Специальные функции	4	Модуль индикации и управления	23
Функции регистрации (Datalog)	4	Операционное меню	23
Примеры применения для измерения уровня	5	Quick Setup	23
Примеры применения для измерения расхода	6	Закрытие прибора	23
Интеграция в систему через HART	7		
Интеграция в систему через PROFIBUS DP	7	Сертификаты и нормы	24
		CE маркировка	24
Вход	8	Ex сертификаты	24
Входы датчика	8	Другие стандарты и нормы	24
Выход	9	Информация по коду заказа	25
Аналоговые выходы	9	Структура кода заказа	25
Релейные выходы	9	Возможности поставки	25
Интерфейс PROFIBUS DP	10		
		Принадлежности	26
Вспомогательное питание	11	Commubox FXA191	26
Питающее напряжение/		Commubox FXA291	26
Потребляемая мощность/		Защитная крышка для Prosonic S	26
Потребляемый ток	11	Монтажная пластина для полевого корпуса	26
Гальваническая изоляция	11	Монтажная стойка	27
Предохранитель	11	Защита от перенапряжения (для корпуса IP66)	27
Электрическое подключение	12	Вспомогательная документация	28
Терминальный отдел в полевом корпусе	12	Буклет развития	28
Кабельные вводы полевого корпуса	12	Техническая информация	28
Терминальный отдел в корпусе для монтажа на шину	13	Руководство по эксплуатации	
Терминалы	14	(для преобразователя FMU90)	28
Назначение терминалов	14	Описание функций прибора	28
Подключение датчика FDU9x	16	Указания по безопасности (XA)	28
Линия синхронизации	16	Схемы управления (ZD)	28
Подключение выносного модуля индикации и управления	17		
Рабочие характеристики	17		
Справочные рабочие условия	17		
Погрешность измерения	17		
Стандартная точность	17		
Разрешение	17		
Частота измерения	17		
Окружающие условия	18		
Окружающая температура	18		
Температура хранения	18		
Климатический класс	18		
Устойчивость к вибрации	18		
Степень защиты	18		
Электромагнитная совместимость (ЭМС)	18		
Механическая конструкция	19		
Версии исполнения корпуса	19		

Функция и устройство системы

Принцип измерения



BD: блокдистанция; **D:** расстояние от мембраны датчика до поверхности продукта; **E:** нулевой уровень; **F:** диапазон (полная дистанция); **L:** уровень; **V:** объем (или масса); **Q:** расход

Датчик излучает ультразвуковые импульсы по направлению к поверхности продукта. Импульсы отражаются от поверхности обратно и принимаются датчиком. Преобразователь Prosonic S измеряет время t между излучением и приемом импульсов. Прибор использует время t (и скорость распространения звука c) для расчета расстояния D между мембраной датчика и поверхностью продукта:

$$D = c \cdot t / 2$$

Относительно D определяется необходимая измеряемая переменная:

- уровень L
- объем V
- расход Q через поперечное сечение водослива или открытого канала

Блокдистанция

Уровень L не может быть увеличен к началу измерения из-за наличия блокдистанции BD . Эхо-сигнал уровня в пределах блокдистанции не может быть обработан из-за переходных процессов в датчике и потому надежное измерение невозможно.

Индивидуальное значение блокдистанции BD для каждого датчика можно найти в следующих документах:

- TI 396F для датчиков FDU 91/92/93/95/96
- TI 189F для датчиков FDU 80/80F/81/81F/82/83/84/85/86

Коррекция времени прохождения сигнала

Встроенный в каждый прибор датчик температуры компенсирует изменение скорости распространения звука в зависимости от изменения температуры.

Подавление помех

Функция подавления эхо-помех Prosonic S гарантирует, что случайные эхо-сигналы (напр., от кромок, сварных швов и соединений) не будут распознаваться, как уровень эхо-сигнала.

Управление насосом

Индивидуальная настройка для каждого насоса:

- задержка времени переключения насоса, напр., как защита от перегрузки системы электропитания
- время и интервал обратного хода, напр., при полной осушке шахт и каналов
- уменьшение накипи на стенках вала насоса точной настройкой точки переключения

Линеаризация**Запрограммированные кривые линеаризации**

Типы емкостей

- Горизонтальный, цилиндрический танк
- Сферический танк
- Танк с пирамидальным основанием
- Танк с коническим основанием
- Танк с плоским, наклонным основанием

Кривые расхода для желобов и водосливов¹

- Желоб Кафаги-Вентури
- Желоб ISO-Вентури
- Желоб BST²-Вентури
- Желоб Parshall
- Желоб Палмера-Боулюса
- Водослив трапецидального сечения
- Водослив прямоугольного сечения тонкостенный
- Водослив прямоугольного сечения NFX³
- Водослив прямоугольного сечения NFX³ тонкостенный
- Водослив Trapezoidal
- Водослив V-образного сечения
- Водослив V-образного сечения BST²
- Водослив V-образного сечения NFX³

Формула линеаризации для измерения расхода¹

$$Q = C (h^\alpha + \gamma h^\beta)$$

"h" является уровнем жидкости. Коэффициенты α , β , γ и C свободно программируются пользователем.

Таблица линеаризации

Содержит до 32 точек линеаризации; вводится вручную или полуавтоматически.

Специальные функции

- Определение предела
- Управление решеткой
- Попеременное управление работой насосов или управление согласно производительности насоса
- Суммирование объемного расхода со (обнуляемые) счетчиками и (не-обнуляемые) сумматорами¹
- Управление пробоотборником через тактовые или счетные импульсы¹
- Отсечка нижнего расхода¹
- Определение обратного подпора в желобах¹
- Определение уровня шлама в желобах¹
- Определение тенденции

Функции регистрации (Datalog)**Основное исполнение**

- Индикация пиков мин./макс. уровней или расходов и мин./макс. температур в датчике
- Запись последних 10 аварийных состояний
- Индикация рабочего состояния
- Индикации тенденции выходов на местном дисплее
- Индикация рабочих часов

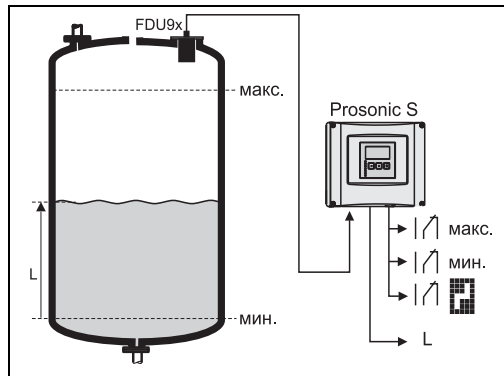
1) для исполнений прибора с ПО для измерения расхода (FMU90 - *2*****)

2) BST: стандарт Великобритании

3) NFX 10-311: стандарт Франции

Примеры применения для измерения уровня

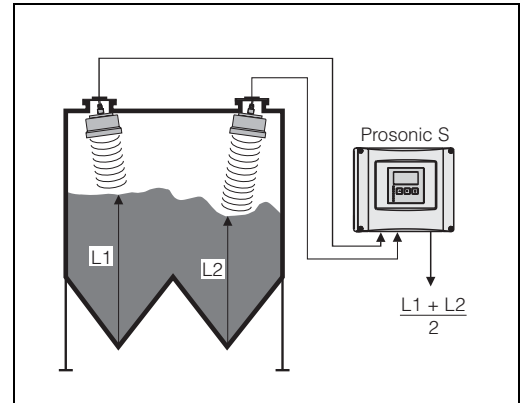
Измерение уровня с определением предела и аварийным выходом



L00-FMU90xxx-15-00-00-xx-010

Код заказа, напр.: FMU90 - *1***131****
(1 вход, 3 реле, 1 выхода)

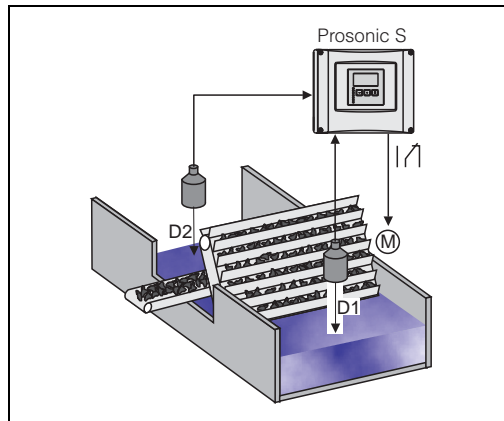
Измерение среднего уровня



L00-FMU90xxx-15-00-00-xx-003

Код заказа, напр.: FMU90 - *1***212****
(2 входа, 2 выхода)

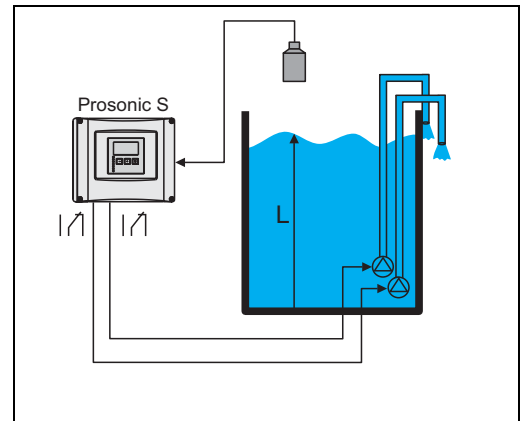
Управление решеткой (измерение разности)



L00-FMU90xxx-15-00-00-xx-004

Код заказа, напр.: FMU90 - *1***212****
(2 входа, 1 реле, 2 выхода)

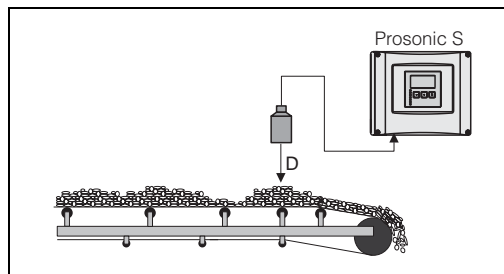
Попеременное управление работой насосов (до 6 насосов)



L00-FMU90xxx-15-00-00-xx-007

Код заказа, напр.: FMU90 - *1***131****
(1 вход, 3 реле)

Ленточный конвейер

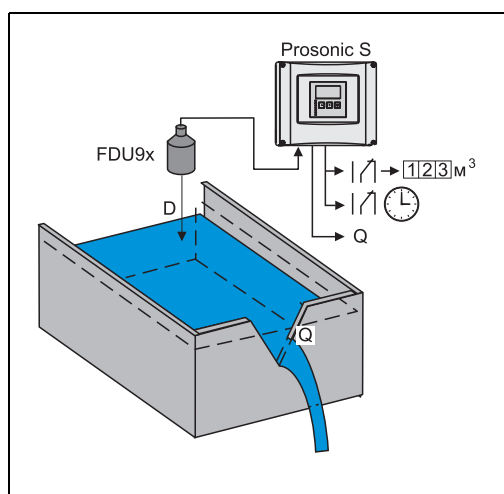


L00-FMU90xxx-15-00-00-xx-005

Код заказа, напр.: FMU90 - *1***111****
(1 вход, 1 выход)

Примеры применения для измерения расхода

Импульсы для счетчика объема + тактовые импульсы (напр., для пробоотборника)

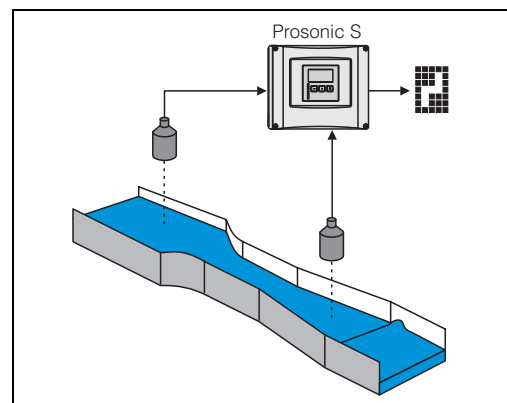


L00-FMU90xxx-15-00-00-xx-011

Код заказа, напр.: FMU90 - *2***131****
(1 вход, 3 реле, 1 выход)

Измерение расхода с аварийным сигналом обратного подпора или наличия шлама

Если отношение "нижний бьеф : верхний бьеф" становится выше или ниже критического значения, генерируется сигнал аварии.

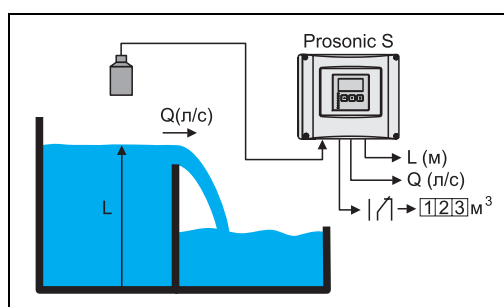


L00-FMU90xxx-15-00-00-xx-008

Код заказа, напр.: FMU90 - *2***212****
(2 входа, 1 реле, 2 выхода)

Перелив через резервуар

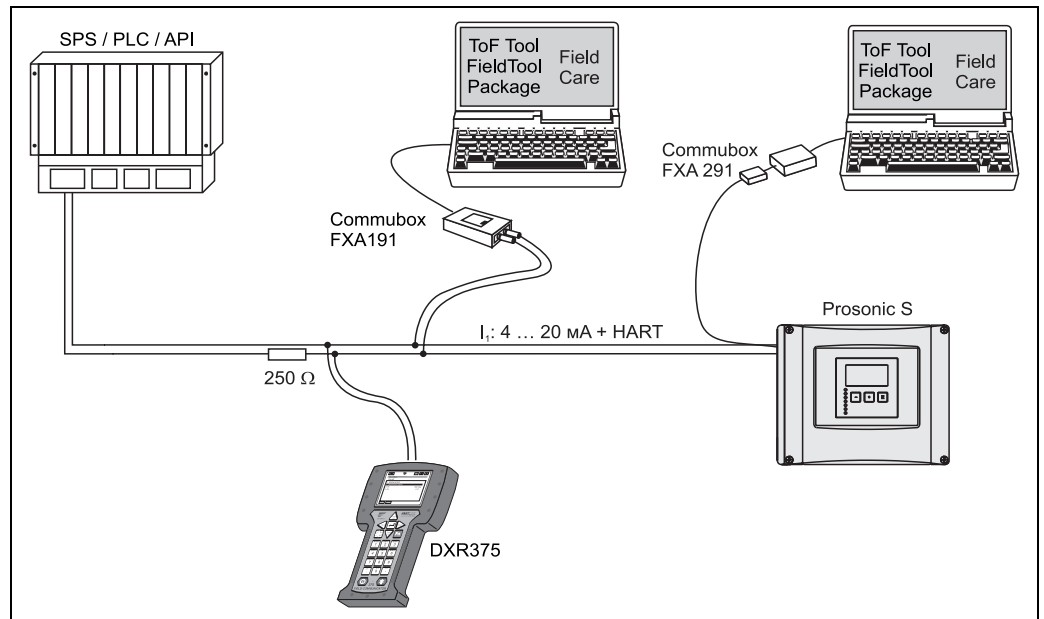
Одновременное измерение уровня L и расхода Q с 1 датчиком.



L00-FMU90xxx-15-00-00-xx-006

Код заказа, напр.: FMU90 - *2***112****
(1 вход, 2 выхода)

Интеграция в систему через HART



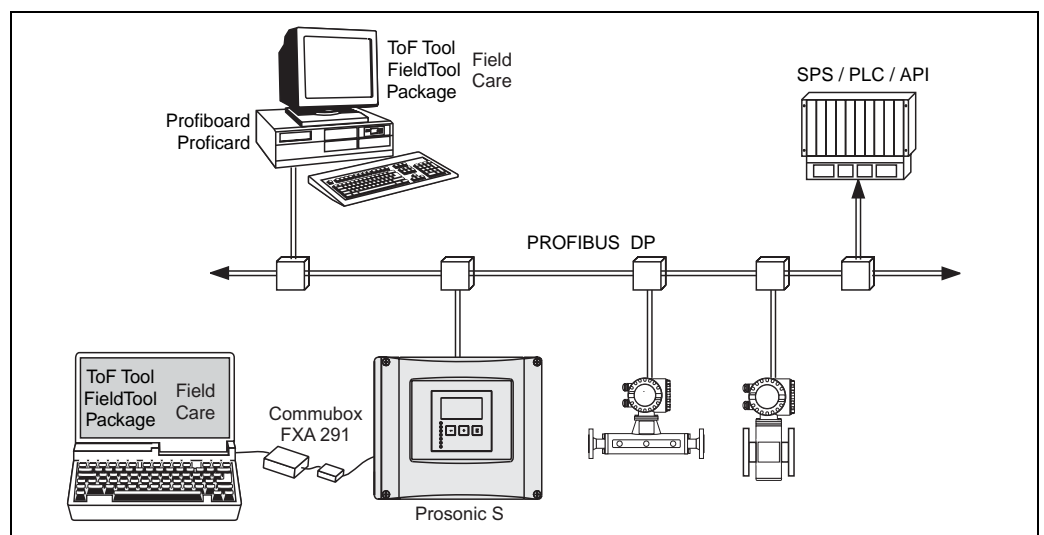
L00-FMU90cxc-14-00-00-xx-009

В стандартном исполнении сигнал HART передается через первый токовый выход. Для использования коммуникации HART в цепь необходимо установить коммуникационный резистор номиналом 250 Ом.

Варианты управления

- через модуль индикации и управления Prosonic S
- через сервисный интерфейс Prosonic S с Commubox FXA291 и программное обеспечение "ToF Tool - FieldTool Package" или "FieldCare"
- через протокол HART с Commubox FXA191 и программное обеспечение "ToF Tool - FieldTool Package" или "FieldCare"
- через ручной коммуникатор HART DXR375

Интеграция в систему через PROFIBUS DP



L00-FMU90cxc-14-00-00-xx-010

Варианты управления

- через модуль индикации и управления Prosonic S
- через сервисный интерфейс Prosonic S с Commubox FXA291 и программное обеспечение "ToF Tool - FieldTool Package" или "FieldCare"
- через PROFIBUS DP с Profibus DP или Proficard и программное обеспечение "ToF Tool - FieldTool Package" или "FieldCare"

Вход

Входы датчика

В зависимости от исполнения прибора к нему могут быть подключены 1 или 2 датчика FDU91, FDU92, FDU93, FDU95 и FDU96. Prosonic S определяет тип этих датчиков автоматически.

Датчик	FDU91	FDU92	FDU93	FDU95	FDU96
макс. диапазон ¹ в жидкостях	10 м	20 м	25 м	-	-
макс. диапазон ¹ в сыпучих материалах	5 м	10 м	15 м	45 м	70 м

- 1) Эта таблица содержит максимальные диапазоны измерения. Реальный диапазон зависит от условий измерения. Для оценки см. Техническую информацию TI 396F, раздел "Вход".

К прибору может быть подключен датчик старой серии FDU8x. Тип такого датчика следует ввести в преобразователь вручную.

Датчик	FDU80 FDU80F	FDU81 FDU81F	FDU82	FDU83	FDU84	FDU85	FDU86
макс. диапазон ¹ в жидкостях	5 м	9 м	20 м	25 м	-	-	-
макс. диапазон ¹ в сыпучих материалах	2 м	5 м	10 м	15 м	25 м	45 м	70 м

- 1) Эта таблица содержит максимальные диапазоны измерения. Реальный диапазон зависит от условий измерения. Для оценки см. Техническую информацию TI 189F, раздел "Рекомендации по планированию".

Выход

Аналоговые выходы

Количество	1 или 2, в зависимости от исполнения прибора
Выходной сигнал	настраивается в приборе: <ul style="list-style-type: none"> • 4 ... 20 мА с HART¹ • 0 ... 20 мА без HART
Сигнал аварии	<ul style="list-style-type: none"> • для установки 4 ... 20 мА выбирается: <ul style="list-style-type: none"> – -10% (3,6 мА) – 110% (22 мА) – HOLD (последнее значение тока) – установки пользователя • для установки 0 ... 20 мА выбирается: <ul style="list-style-type: none"> – 110% (21,6 мА) – HOLD (последнее значение тока) – установки пользователя
Демпфирование выхода	свободно выбирается, 0 ... 1000 с
Нагрузка	макс. 600 Ом, незначительное влияние
Макс. дрожание	$U_{SS} = 200$ мВ при 47 ... 125 Гц (измерение при 500 Ом)
Макс. шум	$U_{eff} = 2,2$ мВ при 500 Гц... 10 кГц (измерение при 500 Ом)

- 1) Сигнал HART передается через первый аналоговый выход. Второй аналоговый выход не используется для сигнала HART.

Релейные выходы

Количество	1, 3 или 6; зависит от исполнения прибора
Тип	Беспотенциальное реле, SPDT, может быть инвертировано
Назначаемые функции	<ul style="list-style-type: none"> • Предельное значение (в полосе, вне полосы, тенденция, предельный уровень) • Подсчет импульсов (ширина импульса настраивается) • Время импульса (ширина импульса настраивается) • Тревога/диагностика (напр. индикация обратного подпора¹, шламма, потери эхо-сигнала и т.д.) • Управление работой насосов (попеременно/фиксированный предел/производительность насоса) • Управление решеткой (разность или относительное измерение)
Switching power	<ul style="list-style-type: none"> • DC напряжение: 35 В_{DC}, 100 Вт • AC напряжение: 4 А, 250 В, 100 ВА при $\cos\phi = 0,7$
Состояние при ошибке	Выбирается: <ul style="list-style-type: none"> • HOLD (удерживается последнее значение) • Запитано • Обесточено • Используется установленное значение
Поведение после сбоя питания	Задержка включения выбирается.
СДИ ² (светодиодный индикатор)	Желтый СДИ на передней панели назначается каждому реле и загорается при запитывании реле. СДИ аварийного реле горит во время нормальной работы. СДИ для реле импульсов кратко вспыхивает при каждом импульсе.

- 1) для исполнений прибора с ПО для измерения расхода (FMU90 - *2*****)
- 2) для исполнений прибора с модулем индикации и управления

Интерфейс PROFIBUS DP

Профиль	3.0
Передаваемые данные	<ul style="list-style-type: none"> • основное значение (уровень или расход, зависит от исполнения прибора) • расстояния • счетчики • температуры • среднее/разность/сумма
Функциональные блоки	<ul style="list-style-type: none"> • 10 блоков аналогового входа (AI)
Поддерживаемые скорости двоичной передачи	<ul style="list-style-type: none"> • 9.6 кбод • 19.2 кбод • 93.75 кбод • 187.5 кбод • 500 кбод • 1.5 Мбод • 3 Мбод • 6 Мбод • 12 Мбод
Адресация	Через дип-переключатели прибора или через ПО (напр., ToF Tool)

Вспомогательное питание

Питающее напряжение/
Потребляемая мощность/
Потребляемый ток

Исполнение прибора	Питающее напряжение	Потребляемая мощность	Потребляемый ток
AC напряжение (FMU90 - ****А*****)	90 ... 253 В _{AC} (50/60 Гц)	макс. 23 ВА	макс. 100 мА при 230 В _{AC}
DC напряжение (FMU90 - ****В*****)	10,5 ... 32 В _{DC}	макс. 14 Вт (стандартно 8 Вт)	макс. 580 мА при 24 В _{DC}

Гальваническая изоляция

Следующие терминалы гальванически изолированы друг от друга:

- вспомогательного питания
- входы датчика
- аналоговый выход 1
- аналоговый выход 2
- выходы реле
- подключение шины (PROFIBUS DP)

Предохранитель

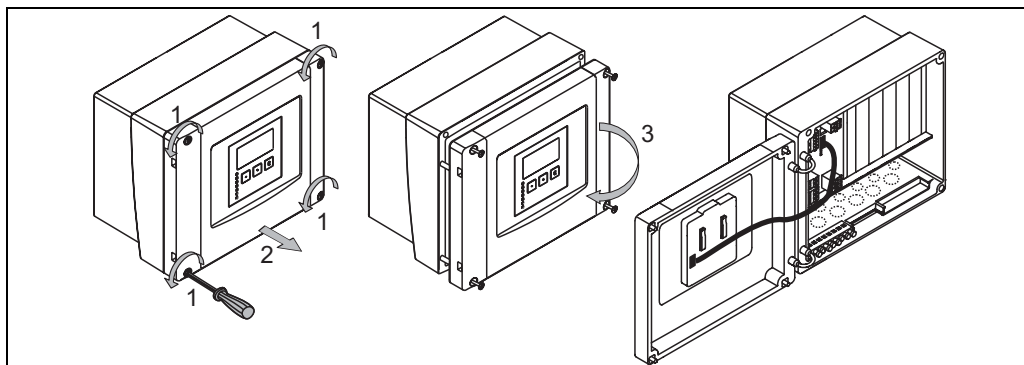
- 2 А Т /DC
- 400 мА Т /AC

Находится в терминальном отделе.

Электрическое подключение

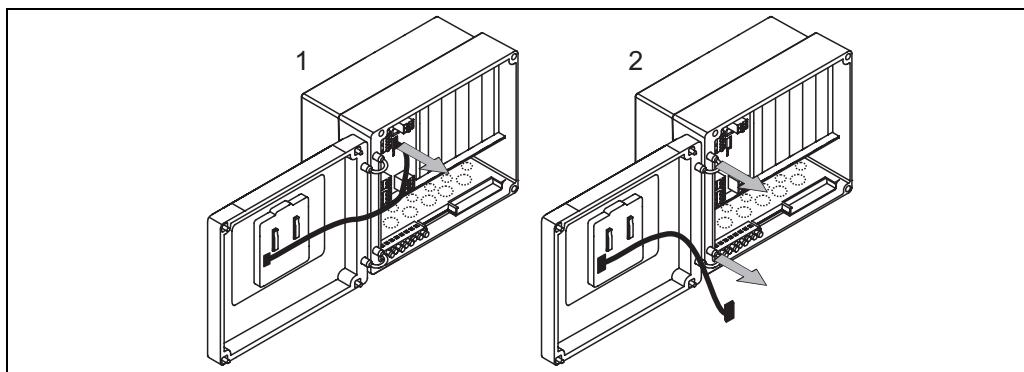
Терминальный отдел в полевом корпусе

Полевой корпус имеет отдельный терминальный отдел. Он может быть открыт после откручивания четырех винтов крышки.



L00-FMU90xxx-04-00-00-xx-002

Для более легкого подключения крышка может быть полностью удалена без отключения разъема дисплея и натяжения петель:



L00-FMU90xxx-04-00-00-xx-009

Кабельные вводы полевого корпуса

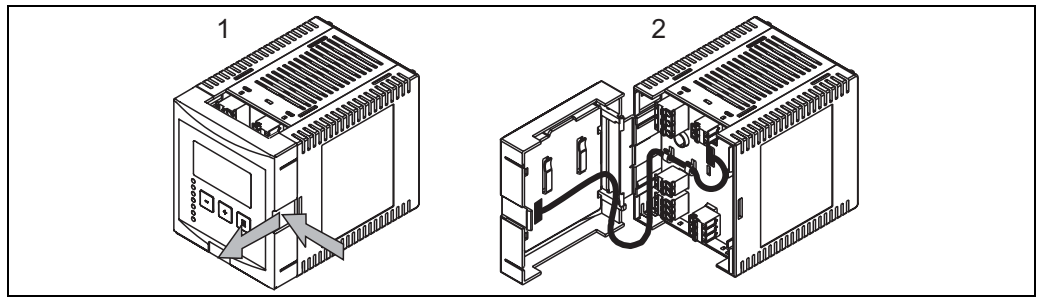
На основании корпуса имеется маркировка для отверстий под кабельные вводы:

- M20x1,5 (10 отверстий)
- M16x1,5 (5 отверстий)
- M25x1,5 (1 отверстие)

Используйте подходящий инструмент для вырезки отверстий под кабельные вводы.

Терминальный отдел в корпусе для монтажа на шину

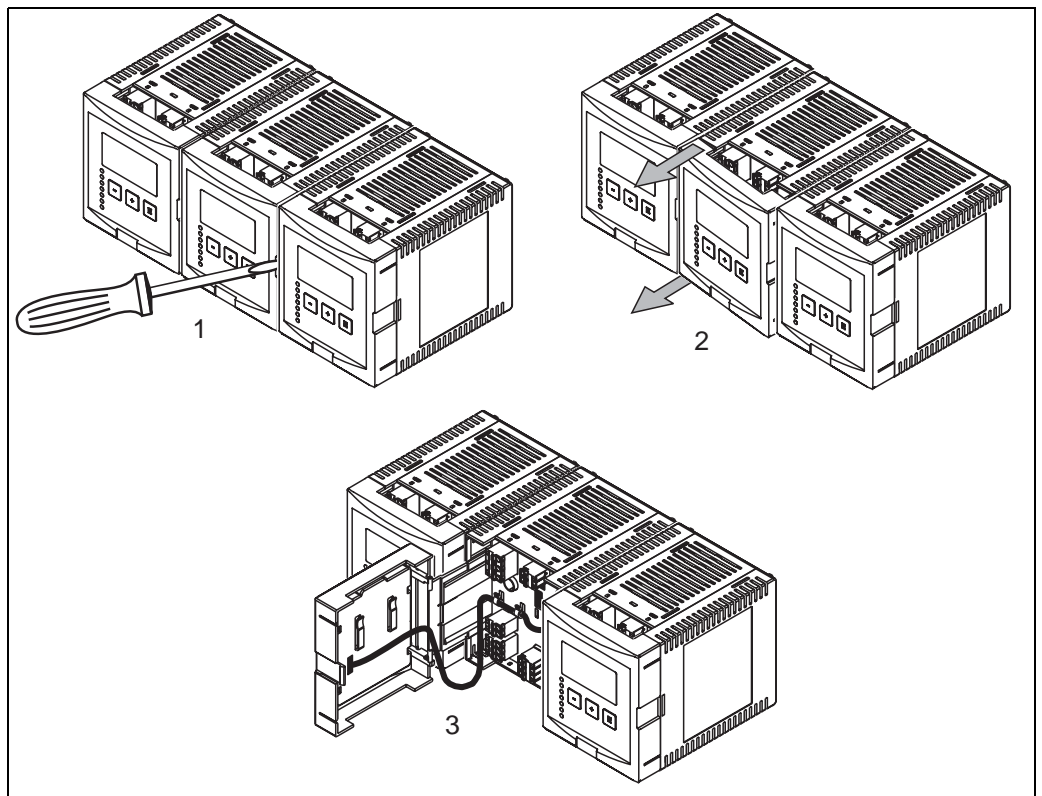
Одиночный прибор



100-fmu90ccc-04-00-00-xx-003

Крышку можно открыть слегка нажимая на зажим.

Несколько приборов смонтированных рядом



1.00-FMU90ccc-04-00-00-xx-012

1. Откройте зажим крышки (напр., отверткой).
2. Вытяните крышку наружу примерно на 2 см.
3. Крышка может быть открыта.



Примечание!

Кабели могут быть введены в корпус прибора через верхнюю и нижнюю стенки.

Терминалы

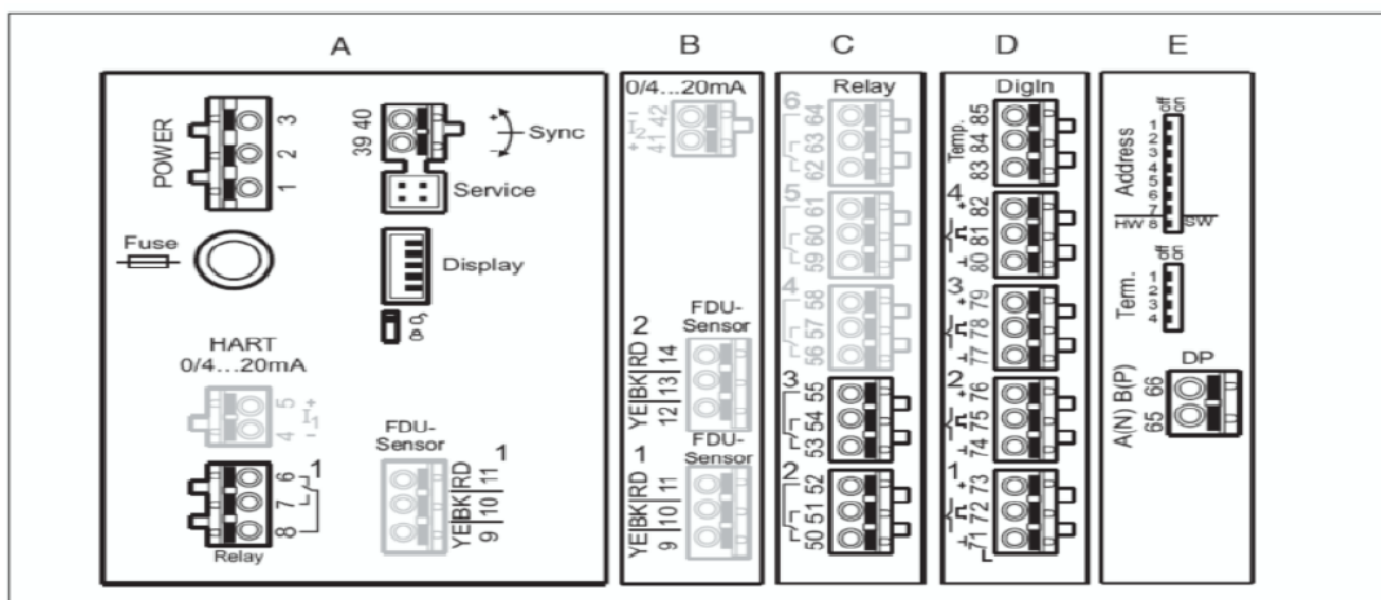
Сменные пружинные терминалы для подключения кабелей расположены в терминальном отделе корпуса. Подключение выполняется по принципу "plug and play", т.е. одножильные или гибкие проводники с кабелем и оболочкой могут быть просто вставлены, после чего входят в контакт автоматически.

Сечение проводника	0,2 мм ² - 2,5 мм ²
Сечение кабеля и оболочки	0,25 мм ² - 2,5 мм ²
Длина зачистки	10 мм

Назначение терминалов

Конфигурация терминалов зависит от заказанной версии прибора. Имеется основной комплект терминалов, который присутствует в каждом исполнении прибора. Дополнительные комплекты терминалов присутствуют только при выборе соответствующей опции в коде заказа прибора.

Комплект терминалов	Имеется для следующих исполнений прибора	
основной комплект	A	для всех исполнений
дополнительные комплекты	B	для исполнений прибора с 2 входами датчика и/или 2 аналоговыми выходами (FMU90 - *****2***** и/или FMU90 - *****2****)
	C	для исполнений прибора с 3 или 6 реле (FMU90 - *****3***** oder FMU90 - *****6****)
	D	для исполнений прибора с интерфейсом PROFIBUS DP (FMU90 - *****3****)



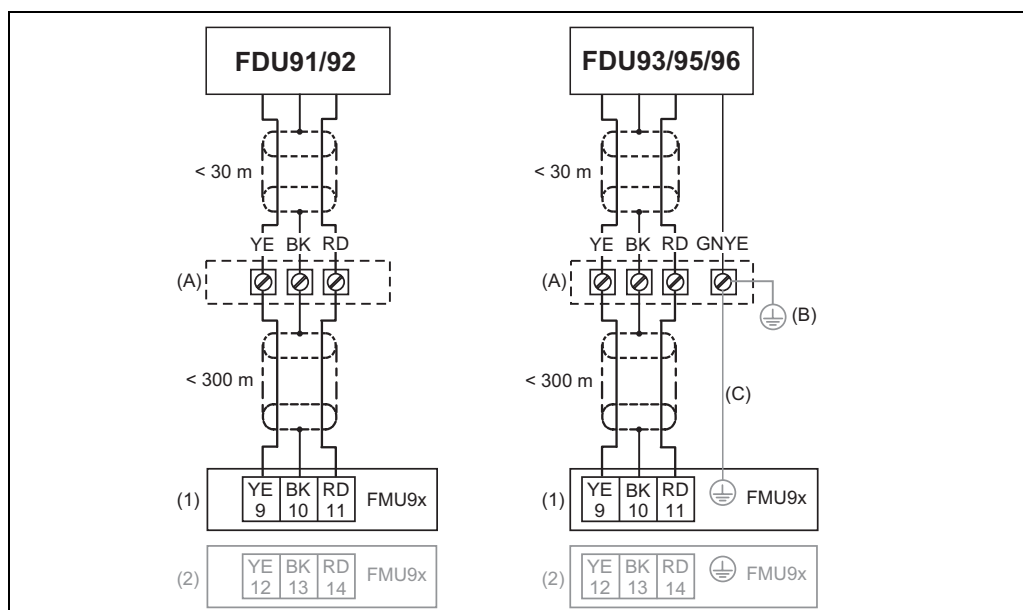
Терминалы Prosonic S; терминалы, изображенные серым цветом, присутствуют не в каждой версии прибора.

A: основной комплект терминалов; **B-D:** дополнительные комплекты терминалов (при выборе соответствующей опции в коде заказа прибора)

Терминалы	Значение	Комплект терминалов	Примечание
Вспомогательное питание			
6, 7	Вспомогательное питание	A	зависит от исполнения прибора: • 90 ... 253 В _{AC} • 10,5 ... 32 В _{DC}
8	Выравнивание потенциалов	A	
Аналоговые выходы			
4, 5	Аналоговый выход 1; 4 ... 20 мА с HART/ 0 ... 20 мА без HART	A	не установлено для исполнения с PROFIBUS DP
41, 42	Аналоговый выход 2 (опция); 4 ... 20 мА/ 0 ... 20 мА	B	только для исполнения с двумя аналоговыми выходами
Релейные выходы			
1, 2, 3	Реле 1	A	
1, 2, 3	Реле 2 (опция)	C	только для исполнений с 3 или 6 реле
53, 54, 55	Реле 3 (опция)	C	только для исполнений с 3 или 6 реле
56, 57, 58	Реле 4 (опция)	C	только для исполнения с 6 реле
59, 60, 61	Реле 5 (опция)	C	только для исполнения с 6 реле
62, 63, 64	Реле 6 (опция)	C	только для исполнения с 6 реле
Коммуникация по шине			
65, 66	Подключение PROFIBUS DP (опция)	D	только для исполнения с PROFIBUS DP
Синхронизация			
39, 40	Синхронизация	A	
Уровень входов			
9 (YE), 10 (BK), 11 (RD)	Датчик 1 (FDU8x/9x) ¹	• A: для исполнений с 1 входом датчика • B: для исполнений с 2 входами датчика ²	
12 (YE), 13 (BK), 14 (RD)	Датчик 2 (FDU8x/9x) ¹ (опция)	B	только для исполнения с 2 входами датчика

- 1) Цветная маркировка жил кабеля датчика должна соответствовать обозначению терминалов: **RD**: красный; **BK**: черный; **YE**: желтый
- 2) В этом случае терминалы 9/10/11 не присутствуют в комплекте A.

Подключение датчика FDU9x



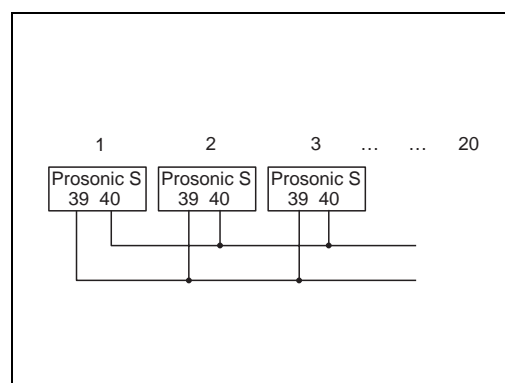
L00-FMU90xxx-04-00-00-xx-002

(A): Терминальная коробка (рекомендуется при длине кабеля $> 30\text{ m}$); (B): Заземление в терминальной коробке; (C): Заземление в преобразователе или диспетчерской; (1): Терминалы для входа датчика 1 в FMU9x; (2): Терминалы для входа датчика в FMU9x (опция)

Подробности см. в Технической информации TI 396F.

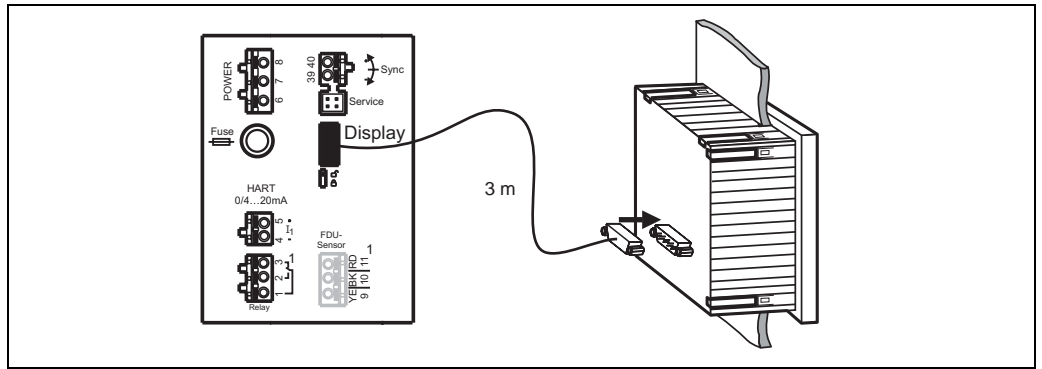
Линия синхронизации

- При подключении различных Prosonic S (которые, напр., смонтированы в одном шкафу и кабели датчиков проложены параллельно) терминалы синхронизации (39 и 40) должны быть соединены между собой.
- Таким способом может быть синхронизировано до 20 приборов.
- При наличии более чем 20 приборов, они должны быть сформированы в группы, каждая содержанием максимум 20 датчиков. Для датчиков в пределах каждой группы, кабели датчика могут быть проложены параллельно. Кабели датчиков различных групп должны быть отделены друг от друга.
- Для синхронизации может использоваться обычный экранированный кабель: макс. длина: 10 м; диаметр кабеля: $2 \times 0.75\text{ мм}^2$
- Приборы серии Prosonic FMU86x могут также подключаться к линии синхронизации.



L00-FMU90xxx-04-00-00-xx-004

Подключение выносного модуля индикации и управления



L00-FMU90xxx-04-00-00-xx-005

Для исполнения Prosonic S с выносным модулем для установки в панели поставляется соединительный кабель (3 м). Кабель должен быть подключен к разъему дисплея Prosonic S.

Рабочие характеристики

Справочные рабочие условия

- Температура = 24 ± 5 °C
- Давление = 960 ± 100 мбар
- Относительная влажность = 60 ± 15 %
- Идеальная отражающая поверхность, датчиком выровнен вертикально (напр. спокойная, плоская поверхность жидкости площадью в 1 м^2)
- Нет никаких помех в пределах распространения луча сигнала
- Назначения прикладных параметров:
 - форма танк = с плоской крышей
 - свойства среды = жидкость
 - условия процесса = спокойная поверхность

Погрешность измерения¹ $\pm 0,2$ % от максимального ДИ датчика

Стандартная точность² ± 2 мм + 0,17 % от измеряемого расстояния

Разрешение 1 мм с FDU91

Частота измерения Максимум 3 Гц
Точное значение зависит от назначений прикладных параметров и версии исполнения прибора (1- или 2-канальный).

1) согласно NAMUR EN 61298-2

2) после калибровки

Окружающие условия

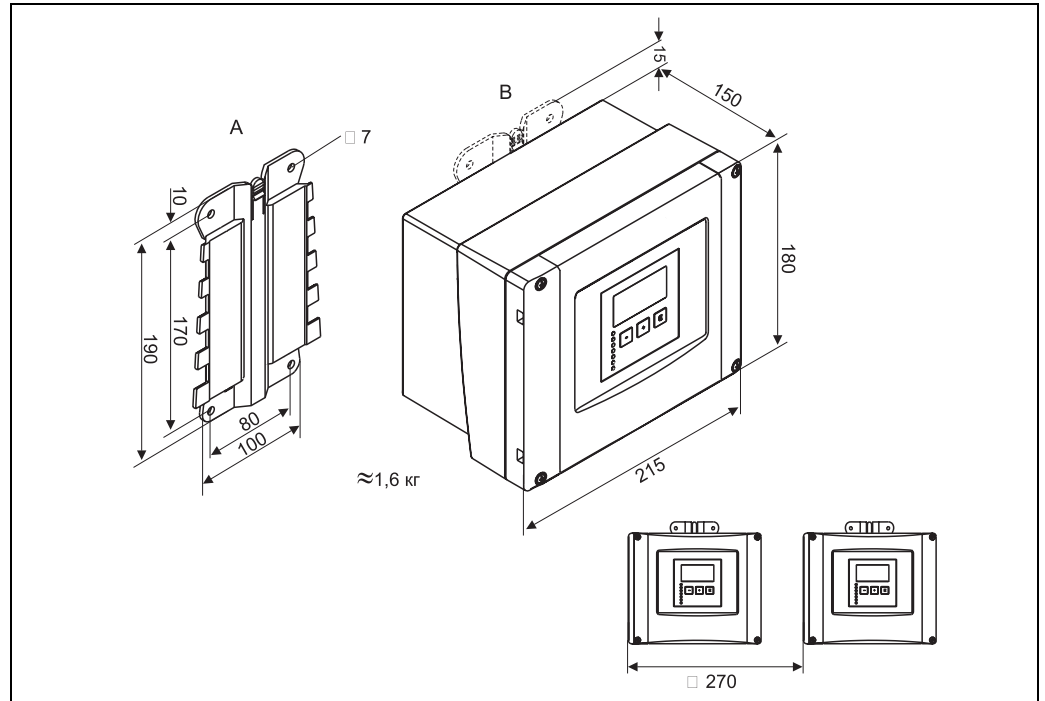
Окружающая температура	-40 ... 60 °C Функциональные возможности ЖК дисплея становятся ограниченными при $T_U < -20$ °C. Если прибор применяется на открытом воздухе при сильном солнечном свете необходимо использовать защитную погодную крышку (см. раздел "Принадлежности").
Температура хранения	-40 ... 60 °C
Климатический класс	<ul style="list-style-type: none">• Полевой корпус: согласно DIN EN 60721-3 4K2/4K5/4K6/4Z2/4Z5/4C3/4S4/4M2 (DIN 60721-3 4K2 соответствует DIN 60654-1 D1)• Корпус для монтажа на шину: согласно DIN EN 60721-3 3K3/3Z2/3Z5/3B1/3C2/3S3/3M1 (DIN 60721-3 3K3 соответствует DIN 60654-1 B2)
Устойчивость к вибрации	<ul style="list-style-type: none">• Корпус для монтажа на шину: DIN EN 600068-2-64 / IEC 68-2-64; 20 ... 20000 Гц; 0,5 (м/с²)/Гц• Полевой корпус: DIN EN 600068-2-64 / IEC 68-2-64; 20 ... 20000 Гц; 1,0 (м/с²)/Гц
Степень защиты	<ul style="list-style-type: none">• Полевой корпус: IP66 / NEMA 4x• Корпус для монтажа на шину: IP20• Выносной дисплей:<ul style="list-style-type: none">– IP65 / NEMA 4 (передняя панель, при монтаже в панели)– IP20 (задняя панель, при монтаже в панели)
Электромагнитная совместимость (ЭМС)	<ul style="list-style-type: none">• Излучение помех по EN 61326; оборудование класса А• Устойчивость к помехам по EN 61326; Приложение А (Industrial)

Механическая конструкция

Версии исполнения корпуса

- Полевой корпус; опция с встроенным модулем индикации и управления
- Корпус для монтажа на шину; опция с встроенным модулем индикации и управления
- Корпус для монтажа на шину с выносным модулем индикации и управления для монтажа в панели

Размеры полевого корпуса



Размеры в мм

A: Установка монтажной пластины и сверление отверстий по шаблону (поставляется); **B:** полевой корпус

Размеры полевого корпуса действительны для всех версий исполнений прибора.



Внимание!

Монтажная пластина должна быть установлена на ровной поверхности и не должна прогибаться. Иначе монтаж полевого корпуса может быть затруднен или невозможен.

Размеры корпуса для монтажа на шину

Размеры корпуса для монтажа на шину зависят от версии исполнения прибора. Версия определяет содержание и количество терминальных комплектов Prosonic. На размеры влияют следующие пункты коды заказа прибора:

- 60: Вход
- 70: Переключаемый выход
- 80: Выход

Для определения размеров определенной версии выполните следующие действия:

1. Используя структуру кода заказа прибора, определите варианты пунктов 60, 70 и 80 для желательной версии исполнения прибора.

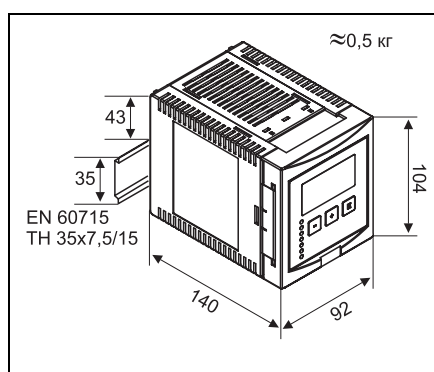
	10	20	30	40	50	60	70	80	90	100	110	120
FMU90 -												

2. При помощи следующей таблицы определите количество терминальных комплектов в этом исполнении прибора.

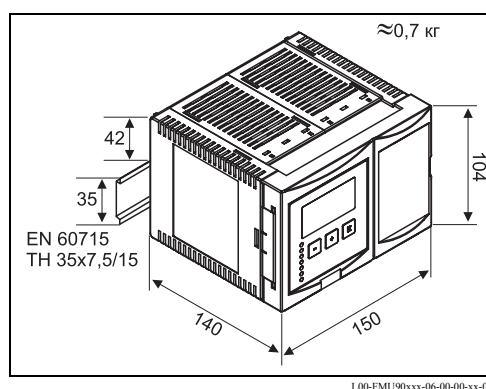
Пункты и опции в коде заказа	Обозначение опции	Наличие?
пункт 60; опция 2 и/или пункт 80, опция 2	2 входа датчика и/или 2 аналоговых выхода	
пункт 70, опция 3 или 6	3 или 6 реле	
пункт 80, опция 3	Интерфейс PROFIBUS DP	
сумма =		

3. Соответствующие размеры приводятся в следующей диаграмме:

Стандартный комплект



Стандартный комплект + максимум 3 комплекта за счет опций



Пример

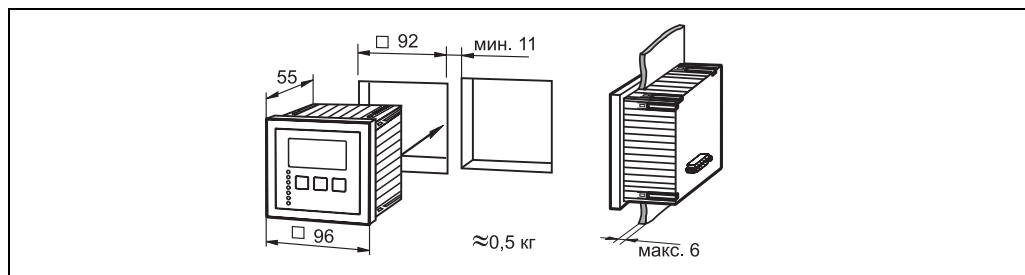
		10	20	30	40	50	60	70	80	90	100	110	120
FMU90 -	R	1	2	A	A	2	3	2	A	A	1	A	

Пункты и опции в коде заказа	Обозначение опции	Наличие?
пункт 60; опция 2 и/или пункт 80, опция 2	2 входа датчика и/или 2 аналоговых выхода	да
пункт 70, опция 3 или 6	3 или 6 реле	да
пункт 80, опция 3	Интерфейс PROFIBUS DP	нет
сумма =		2

2 опции терминальных комплектов

=> Исполнение В: 104 мм x 150 мм x 140 мм

Размеры выносного модуля индикации и управления



Размеры в мм

Вес

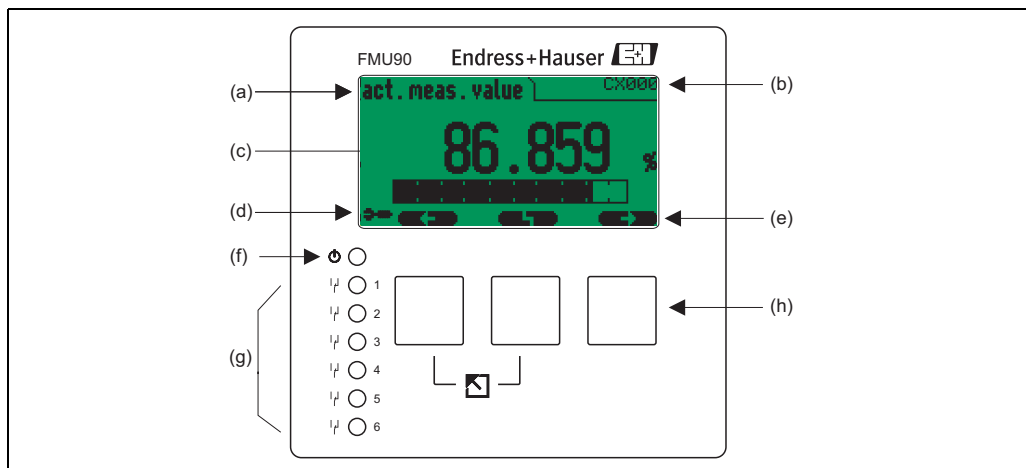
Исполнение корпуса	Вес
Полевой корпус	около 1,6 ... 1,8 кг; зависит от исполнения прибора
Корпус для монтажа на шину	около 0,5 ... 0,7 кг; зависит от исполнения прибора (см. раздел: "Размеры корпуса для монтажа на шину")
Выносной модуль индикации и управления	около 0,5 кг

Материалы

- Полевой корпус: PC
- Корпус для монтажа на шину: PBT

Интерфейс пользователя

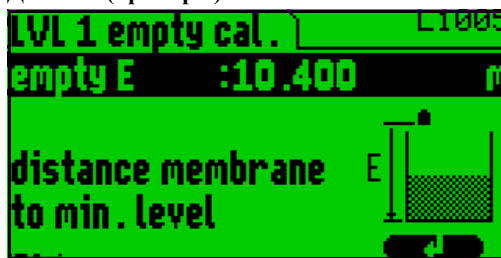
Модуль индикации и управления



L00-FMU90xxx-07-00-00-xx-002

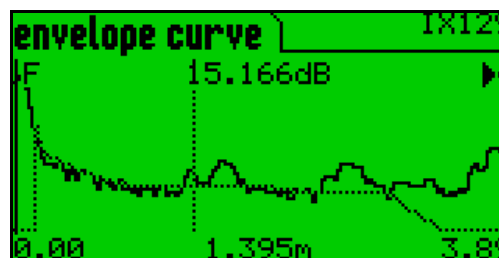
(a): название отображаемой функции; (b): код позиции отображаемой функции; (c): значение переменной, включая единицы измерения; (d): символы дисплея; (e): символы функциональных клавиш; (f): СДИ индикации рабочего состояния; (g): СДИ индикации состояний переключаемых реле; (h): клавиши

Дисплей (примеры)



L00-FMU90xxx-20-00-00-en-001

Индикация функции, включая вспомогательный текст и наглядный график.



L00-FMU90xxx-20-00-00-en-002

Индикация огибающей кривой, включая "маппинг". Отмечены уровень эхо-сигнала и нулевая дистанция.

Клавиши (работа с меню)

Функция клавиш зависит от текущей позиции в пределах операционного меню (функциональные возможности клавиши). Функциональные клавиши обозначены соответствующими символами в нижней строке дисплея.

СДИs

- 1 СДИ (a) отображает рабочее состояние ("нормальное управление", "тревога" или "предупреждение")
- 6 СДИ (b) отображают состояние переключаемого реле (СДИ горит, если соответствующее реле срабатывает)

Подсветка дисплея

Подсветка дисплея доступна как опция (см. пункт 40 из структуры кода заказа прибора).

Операционное меню

Prosonic S имеет динамичное операционное меню. Отображаются только те функции, которые являются уместными для данной версии исполнения прибора и имеющейся инсталляционной среды.

Quick Setup

Операционное меню содержит Quick Setup для простого ввода в действие при измерении уровня и расхода, а также меню для настройки насоса и управления решеткой. Quick Setup и меню ведут пользователя через полную процедуру ввода в действие.

Закрытие прибора

Прибор может быть закрыт от изменения параметров следующим образом:

- Закрытие выключателем в терминальном отделе
- Комбинацией клавиш на модуле управления
- Вводом кода блокировки с помощью ПО (напр. "ToF Tool" или "FieldCare")

Сертификаты и нормы

CE маркировка Измерительная система полностью удовлетворяет требованиям директив ЕС. Нанесением маркировки CE Endress+Hauser подтверждает успешное тестирование прибора.

Ex сертификаты Существующие сертификаты приведены в информации по коду заказа. Обратите внимание на указания по безопасности (XA) и схемы управления или инсталляции (ZD).



Примечание!

Датчики FDU9x с Ex-сертификатом могут быть подключены к преобразователю FMU90 без Ex-сертификата.

Другие стандарты и нормы **EN 60529**
Степень защиты корпуса (код IP).

EN 61326
Электромагнитная совместимость (ЭМС требования).

NAMUR
Ассоциация стандартов по контролю и регулированию в химической промышленности.

Информация по коду заказа

Структура кода заказа

10	Сертификаты	
	R	Вариант для взрывоопасной области
	J	ATEX II 3D (в подготовке)
	N	CSA Общее назначение (в подготовке)
20	Применение	
	1	Уровень + управление насосом, попеременно
	2	Расход + сумматор + уровень + управление пробоотборником + настройка кривых расхода OCM
30	Корпус, материал	
	1	Корпус для полевого монтажа PC, IP66 NEMA 4x
	2	Корпус для монтажа на шину DIN, PBT, IP20
40	Управление	
	A	Дисплей + клавиатура
	C	Подсветка дисплея + клавиатура
	D	Дисплей + клавиатура, 96x96, монтаж в панели, передняя панель IP65
	E	Подсветка дисплея + клавиатура, 96x96, монтаж в панели, передняя панель IP65
	K	Без дисплея, через коммуникацию
50	Питающее напряжение	
	A	90-253 ВАС
	B	10,5-32 ВДС
60	Входы	
	1	1x датчик FDU9x/8x
	2	2x датчик FDU9x/8x
70	Переключаемый выход	
	1	1x реле, SPDT
	3	3x реле, SPDT
	6	6x реле, SPDT
80	Выход	
	1	1x 0/4-20 мА HART
	2	2x 0/4-20 мА HART
	3	PROFIBUS DP
90	Вспомогательный вход	
	A	Без вспомогательного входа
100	Функция Datalog	
	A	Основное исполнение
110	Языки	
	1	de, en, nl, fr, es, it
	3	en, zh, ja (в подготовке)
120	Дополнительная опция	
	A	Основное исполнение
FMU90 -		Обозначение прибора

Возможности поставки

- Прибор согласно кода заказа
- Операционная программа: ToF Tool - FieldTool Package
- Руководство по эксплуатации (в зависимости от применяемой коммуникации, см. раздел "Вспомогательная документация")
- Для сертифицированного исполнения прибора: указания по безопасности (XA) или схемы управления ZD (см. раздел "Вспомогательная документация")

Принадлежности

Commubox FXA191

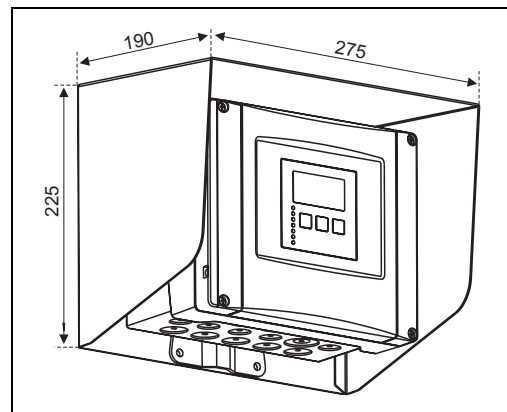
Для искробезопасной связи между протоколом HART и интерфейсом RS232 на ПК. Дальнейшая информация может быть найдена в Технической информации TI 237F.

Commubox FXA291

Для искробезопасной связи между последовательным интерфейсом Prosonic S и протоколом RS232 на ПК.

Защитная крышка для Prosonic S

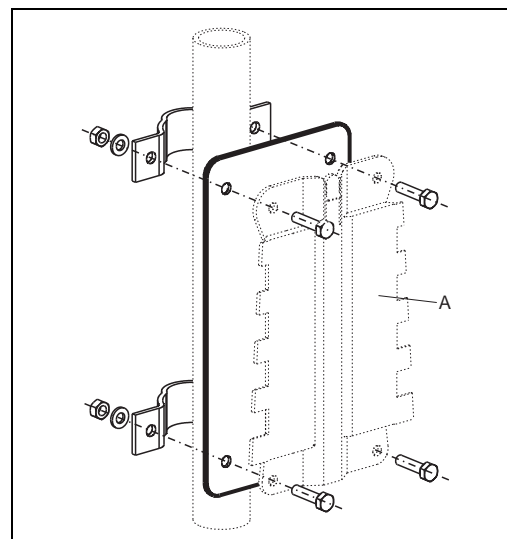
- Материал: 316Ti/1.4571
- Устанавливается при помощи монтажной пластины Prosonic S
- Код заказа: 52024477



L00-FMU90xxx-06-00-00-xx-003

Монтажная пластина для полевого корпуса

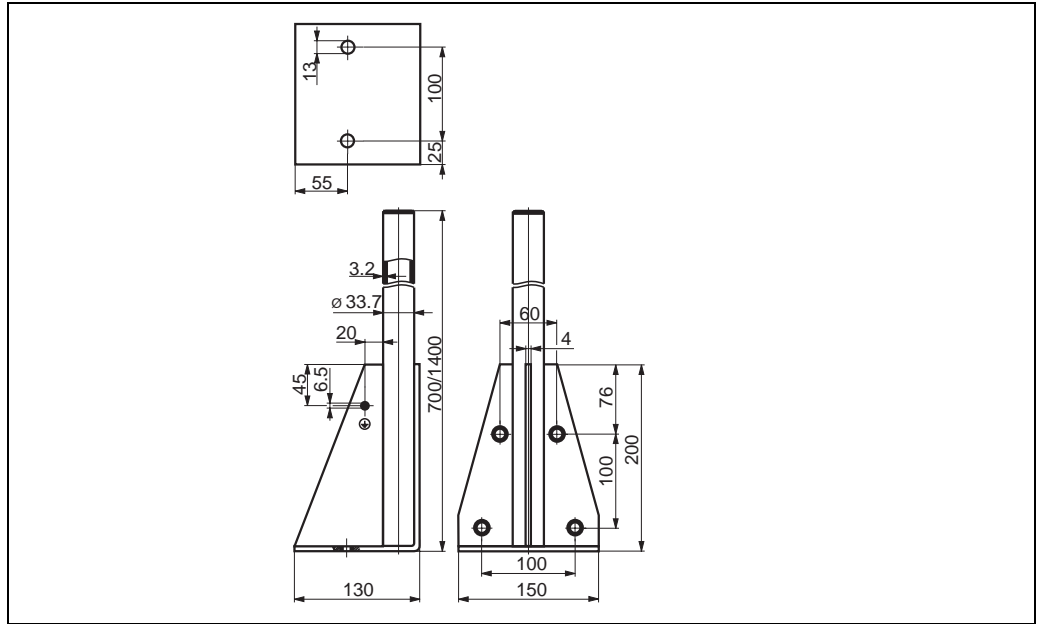
- Предназначена для облегчения монтажа Prosonic S
- Для труб 1" - 2"
- Размеры: 210 мм x 110 мм
- Материал: 316Ti/1.4571
- Фиксирующие зажимы, винты и гайки поставляются
- Код заказа: 52024478



L00-FMU90xxx-00-00-00-xx-001

A: Монтажная пластина полевого корпуса

Монтажная стойка



Высота	Материал	Код заказа
700 мм	оцинкованная сталь	919791-0000
700 мм	1.4301 (AISI 304)	919791-0001
1400 мм	оцинкованная сталь	919791-0002
1400 мм	1.4301 (AISI 304)	919791-0003

Защита от перенапряжения
(для корпуса IP66)

- Защита от перенапряжения для линии питания и сигнальных выходов (до 3 штук)
- Размеры корпуса: 292 мм x 253 мм x 106 мм
- Код заказа: 215095-0001

Вспомогательная документация

Буклет развития	IN 003 Ультразвуковое измерение - решение для ваших применений																		
Техническая информация	TI 396F Техническая информация для ультразвукового датчика FDU91/FDU92/FDU93/FDU95/FDU96																		
Руководство по эксплуатации (для преобразователя FMU90)	<p>В зависимости от исполнения прибора с ним поставляется следующее Руководство по эксплуатации:</p> <table border="1"> <thead> <tr> <th>Версия исполнения прибора</th> <th>Применение</th> <th>Выход</th> <th>Руководство по эксплуатации</th> </tr> </thead> <tbody> <tr> <td>FMU90 - *1****1**** FMU90 - *1****2****</td> <td rowspan="2">Уровень + управление насосом, попеременно</td> <td>HART</td> <td>BA 288F</td> </tr> <tr> <td>FMU90 - *1****3****</td> <td>FOUNDATION Fieldbus</td> <td>BA 292F</td> </tr> <tr> <td>FMU90 - *2****1**** FMU90 - *2****2****</td> <td rowspan="2">Расход + сумматор + уровень + управление пробоотборником + настройка кривых расхода OCM</td> <td>HART</td> <td>BA 288F BA 289F</td> </tr> <tr> <td>FMU90 - *2****3****</td> <td>PROFIBUS DP</td> <td>BA 292F BA 293F</td> </tr> </tbody> </table> <p>Данные Руководства по эксплуатации описывают установку и ввод в действие соответствующего исполнения Prosonic S. В них содержатся именно те функции операционного меню, которые требуются для стандартных задач измерения. Дополнительные функции содержатся в "Описании функций прибора" (BA 290F).</p>	Версия исполнения прибора	Применение	Выход	Руководство по эксплуатации	FMU90 - *1****1**** FMU90 - *1****2****	Уровень + управление насосом, попеременно	HART	BA 288F	FMU90 - *1****3****	FOUNDATION Fieldbus	BA 292F	FMU90 - *2****1**** FMU90 - *2****2****	Расход + сумматор + уровень + управление пробоотборником + настройка кривых расхода OCM	HART	BA 288F BA 289F	FMU90 - *2****3****	PROFIBUS DP	BA 292F BA 293F
Версия исполнения прибора	Применение	Выход	Руководство по эксплуатации																
FMU90 - *1****1**** FMU90 - *1****2****	Уровень + управление насосом, попеременно	HART	BA 288F																
FMU90 - *1****3****		FOUNDATION Fieldbus	BA 292F																
FMU90 - *2****1**** FMU90 - *2****2****	Расход + сумматор + уровень + управление пробоотборником + настройка кривых расхода OCM	HART	BA 288F BA 289F																
FMU90 - *2****3****		PROFIBUS DP	BA 292F BA 293F																
Описание функций прибора	BA290F Содержит подробное описание всех функций Prosonic S и пригодно для всех исполнений прибора. Данный документ в формате PDF находится на <ul style="list-style-type: none"> на CD-ROM "ToF-Tool - FieldTool Package", который поставляется вместе с FMU90 в Интернете по адресу "www.endress.com" 																		
Указания по безопасности (XA)	В подготовке																		
Схемы управления (ZD)	В подготовке																		

International Head Quarter

Endress+Hauser
GmbH+Co. KG
Instruments International
Colmarer Str. 6
79576 Weil am Rhein
Deutschland

Tel. +49 76 21 9 75 02
Fax +49 76 21 9 75 34 5
www.endress.com
info@ii.endress.com

Endress+Hauser 

People for Process Automation