



Уровень



Давление



Расход



Температура



Анализ  
жидкости



Регистраторы



Системные  
компоненты



Сервис



Решения



## Техническая информация

# Liquicap M FMI51, FMI52

## Емкостное измерение уровня

## Для непрерывного измерения в жидкостях



### Применение

Компактный преобразователь Liquicap M используется для непрерывного измерения уровня жидкостей.

Благодаря надежной и испытанной конструкции самоуплотняющегося конуса, зонд может использоваться как в вакууме, так и при избыточном давлении до 100 бар. Уплотняющие и изолирующие материалы позволяют использовать прибор в резервуарах с измеряемой средой при рабочих температурах от  $-80\text{ }^{\circ}\text{C}$  до  $+200\text{ }^{\circ}\text{C}$ .

Измерение не зависит от диэлектрической проницаемости (DK), если ее электропроводность более  $100\text{ мкСм/см}$ . Таким образом, возможно производить измерения уровня различных жидкостей без перекалибровки прибора.

При использовании вместе с прибором Fieldgate (удаленный запрос измеренных значений с использованием интернет-технологий), Liquicap M представляет собой идеальное решение для учета запасов и оптимизации материально-технического снабжения (управления запасами).

### Преимущества

- Отсутствие необходимости проводить калибровку для рабочих сред с проводимостью от  $100\text{ мкСм/см}$  и выше. Зонды калибруются по заказанной длине зонда (от 0% до 100%) при отправке с завода. Это упрощает и ускоряет ввод преобразователя в эксплуатацию.
- Местная настройка прибора с помощью дисплея через простое текстовое меню (поставляется по заказу).
- Универсальное применение благодаря наличию большого количества сертификатов и разрешений.
- Допускается использование в системах аварийной защиты, требующих функциональной безопасности по SIL2 в соответствии с IEC 61508.
- Материалы, контактирующие с процессом, являются коррозионностойкими и включены в список FDA.
- Двухступенчатая защита от перенапряжения по отношению к разряду из резервуара (газовый разрядник + защитные диоды).
- Возможно переключение электронной вставки в соответствующий режим работы для сред, способных к образованию отложений.
- Короткое время отклика на изменение значения уровня.
- Отсутствие необходимости перекалибровки после замены электронной вставки.
- Автоматический контроль электронной вставки.
- Контроль повреждений изоляции, поломки стержня или разрыва троса.
- Пригоден для измерения уровня границы раздела фаз.

## Содержание

<b>Принцип действия и конструкция</b> . . . . .	<b>3</b>	<b>Точностные характеристики</b> . . . . .	<b>28</b>
Принцип измерения . . . . .	3	Стандартные рабочие условия . . . . .	28
Измерительная система . . . . .	5	Максимальная погрешность измерения . . . . .	28
Системная интеграция с помощью Fieldgate . . . . .	7	Влияние температуры окружающей среды . . . . .	28
<b>Рабочие условия: Монтаж</b> . . . . .	<b>8</b>	Время установления сигнала при запуске . . . . .	28
Инструкции по монтажу . . . . .	8	Время отклика измеренного значения . . . . .	29
В отдельном исполнении . . . . .	9	Время интегрирования . . . . .	29
<b>Рабочие условия: Окружающая среда</b> . . . . .	<b>11</b>	Точность заводской калибровки . . . . .	29
Диапазон температуры окружающей среды . . . . .	11	Разрешающая способность . . . . .	29
Температура хранения . . . . .	11	<b>Интерфейс пользователя</b> . . . . .	<b>30</b>
Степень защиты . . . . .	11	Электронные вставки . . . . .	30
Климатический класс . . . . .	11	Принцип эксплуатации с дисплеем FEI50H (поставляется по заказу) . . . . .	30
Виброустойчивость . . . . .	11	Дисплей (поставляется по заказу) . . . . .	31
Очистка . . . . .	11	Местное управление . . . . .	31
Электромагнитная совместимость (ЭМС) . . . . .	11	Дистанционное управление . . . . .	33
Ударопрочность . . . . .	11	<b>Сертификаты и разрешения</b> . . . . .	<b>34</b>
<b>Рабочие условия: Процесс</b> . . . . .	<b>12</b>	Маркировка CE . . . . .	34
Диапазон температур процесса . . . . .	12	Ex сертификаты . . . . .	34
Ограничение допустимых значений давления и температуры . . . . .	13	Другие стандарты и рекомендации . . . . .	34
Пределы рабочего давления . . . . .	14	<b>Размещение заказа</b> . . . . .	<b>34</b>
Агрегатное состояние . . . . .	15	Liquicap M FMI51 . . . . .	34
<b>Механическая конструкция</b> . . . . .	<b>16</b>	Liquicap M FMI52 . . . . .	38
Обзор . . . . .	16	<b>Аксессуары</b> . . . . .	<b>41</b>
Технические данные (зонд) . . . . .	23	Защитная крышка . . . . .	41
Масса . . . . .	23	Наборы для укорачивания зонда FMI52 . . . . .	41
Материалы . . . . .	23	Comtubox FXA191, FXA195 HART . . . . .	41
<b>Входные данные</b> . . . . .	<b>24</b>	Устройство защиты от перенапряжения HAW569 . . . . .	41
Измеряемая величина . . . . .	24	Приварной адаптер для универсального адаптера . . . . .	42
Диапазон измерения с электронной вставкой FEI50H (4...20 мА HART) FEI57C (ЧИМ) . . . . .	24	Приварной адаптер для G <sup>3/4</sup> . . . . .	42
Входной сигнал . . . . .	24	Приварной адаптер для G 1 . . . . .	42
Условия измерения . . . . .	24	Запасные части . . . . .	42
<b>Выходные данные</b> . . . . .	<b>25</b>	<b>Дополнительная документация</b> . . . . .	<b>43</b>
Выходной сигнал . . . . .	25	Техническая информация . . . . .	43
Сигнал при сбое . . . . .	25	Инструкции по эксплуатации . . . . .	43
Линеаризация . . . . .	25	Сертификаты . . . . .	44
<b>Напряжение питания</b> . . . . .	<b>26</b>	Патенты . . . . .	44
Электрическое подключение . . . . .	26		
Назначение клемм . . . . .	26		
Разъем . . . . .	27		
Напряжение питания . . . . .	27		
Кабельный ввод . . . . .	27		
Потребляемая мощность . . . . .	27		
Потребляемый ток . . . . .	28		
Остаточная пульсация HART . . . . .	28		
Помехи HART (FEI50H) . . . . .	28		

## Принцип действия и конструкция

### Принцип измерения

Принцип емкостного измерения уровня основан на изменении емкости конденсатора при изменении уровня. Зонд и стенка резервуара (из электропроводящего материала) образуют электрический конденсатор. При нахождении зонда в воздухе (1) измеряется некоторая низкая начальная емкость.

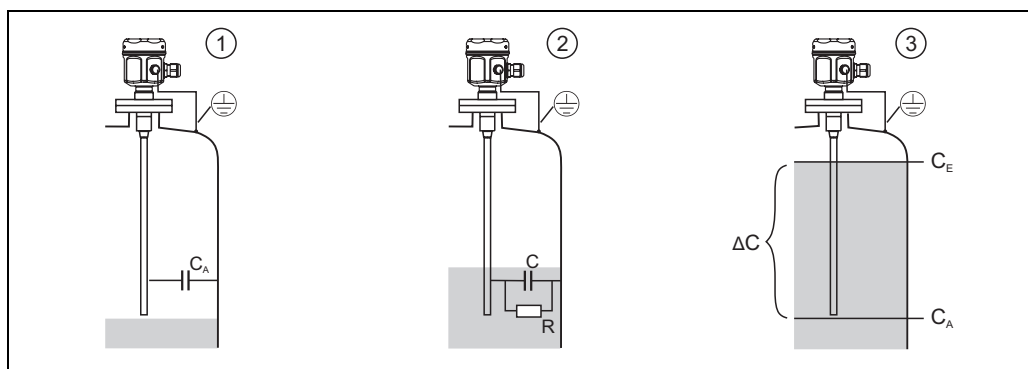
При заполнении резервуара емкость конденсатора увеличивается по мере покрытия зонда (2), (3).

При проводимости от 100 мкСм/см данные измерения не зависят от значения диэлектрической проницаемости (DK) жидкости. Поэтому колебания значения DK не влияют на отображение измеренного значения. Кроме того, эффект образования отложений или конденсата среды вблизи присоединения к процессу для зондов с неактивной длиной может быть компенсирован системой.



#### Примечание!

Для резервуаров из непроводящих материалов, в качестве противоэлектрода используется заземляющая измерительная трубка.



R: Проводимость жидкости

C: Электрическая емкость жидкости

$C_A$ : Начальная емкость (зонд не покрыт)

$C_E$ : Конечная емкость (зонд покрыт): изменение электрической емкости

$\Delta C$ : Изменение электрической емкости

### Функция

Выбранная электронная вставка зонда (например, FEI50H 4...20 mA HART) преобразует измеренное изменение электрической емкости жидкости в пропорциональный уровню сигнал (например, 4...20 mA) и, таким образом, обеспечивает возможность отображения уровня.

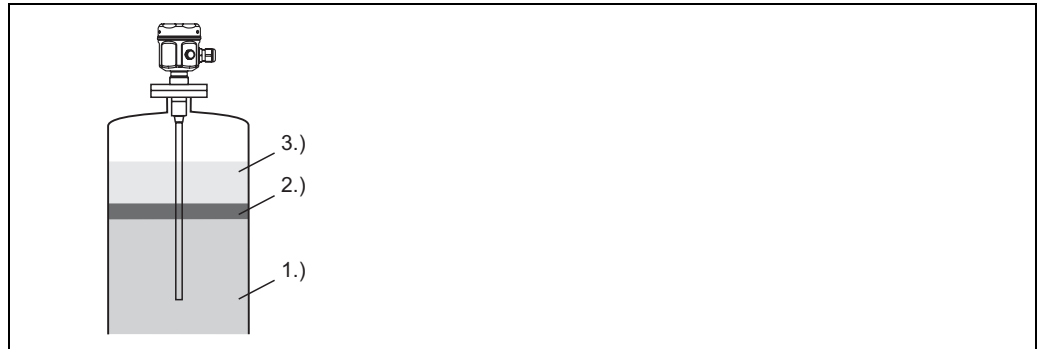
### Измерение с обработкой фазы сигнала

При анализе электрической емкости в резервуаре прибор также учитывает фазу электрического сигнала. Т.е. измеряется амплитуда переменного тока и фазовый сдвиг между напряжением и током. С помощью этих двух параметров может быть вычислен реактивный ток, соответствующий электрической емкости продукта, и действительный ток, соответствующий сопротивлению продукта. Проводящие отложения на стержне/тросе зонда вносят дополнительное сопротивление и могут привести к ошибке в измерениях. Поскольку при измерении с учетом фазы можно определить величину сопротивления продукта, с использованием определенного алгоритма можно производить компенсацию отложений на зонде.

В уровнемере Liquicap M, таким образом, предусмотрена функция компенсации в случае образования отложений.

### Измерение уровня границы раздела фаз

Калибровочные значения для пустого и полного резервуара могут быть вычислены с помощью программ конфигурирования ToF Tool и сервисного программного обеспечения Endress+Hauser.



L00-FMI5xxxx-15-05-xx-xx-000

- 1.) Например, вода (продукт должен иметь проводимость  $\geq 100$  мкСм/см)
- 2.) Эмульсия
- 3.) Например, нефть (непроводящий продукт  $< 1$  мкСм/см)

Обеспечивается точное и надежное измерение значения даже в случае переменной толщины слоя эмульсии, поскольку всегда измеряется среднее значение толщины эмульсионной пленки.

**Измерительная система**



**Примечание!**  
Структура измерительной системы зависит от выбранной электронной вставки.

**Выход ЧИМ (FEI57C)**

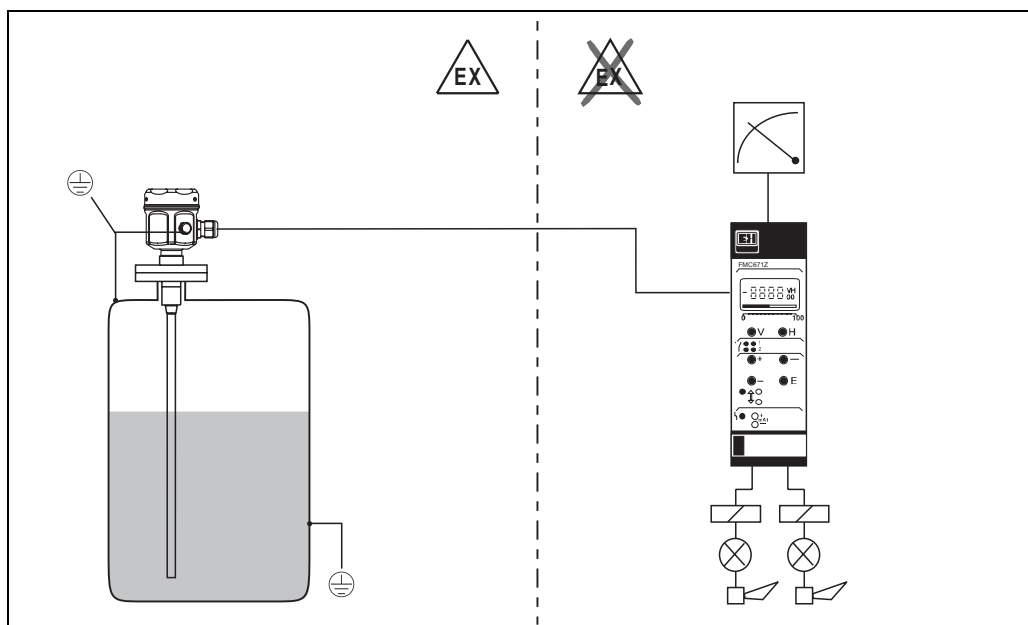
Полная измерительная система состоит из следующих элементов:

- емкостной уровнемер Liquicap M FMI51 или FMI52;
- электронная вставка FEI57C;
- блок питания преобразователя, например, FMC671, FMC672, FMC661, FMX570 (поставки прекращены в 2006 г.).



**Примечание!**

- Для передачи сигналов ЧИМ (частотно-импульсная модуляция: pulse-frequency modulation, PFM) также используется двужильный фидер.
- В комбинации с блоком питания FEC57C работает только в одноканальном режиме и без автоматической коррекции положения.



L00-FMI5xxxx-14-00-06-xx-001

Измерение уровня

**Выход 4...20 мА с протоколом HART (FEI50H)**

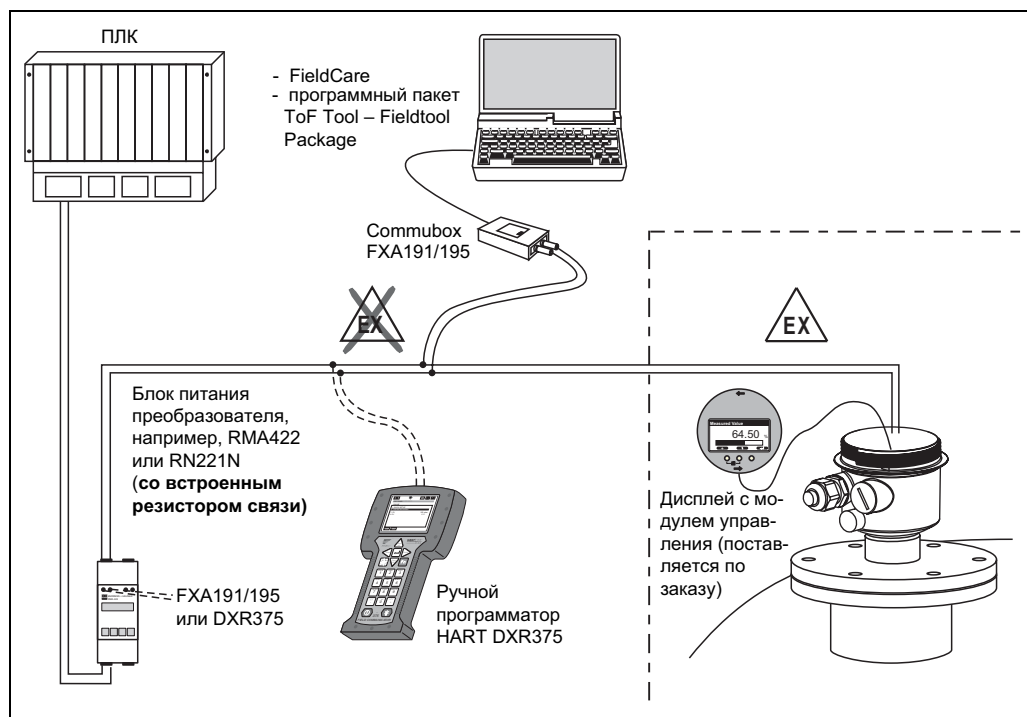
Полная измерительная система состоит из следующих элементов:

- емкостной уровнемер Liquicap M FMI51 или FMI52;
- электронная вставка FEI50H;
- блок питания преобразователя (например, RN221N, RNS221, RMA421, RMA422).



Примечание!

На электронную вставку должно подаваться напряжение постоянного тока. Двужильный фидер также используется для передачи сигналов протокола HART.

**Местное управление**

- Стандартно – с помощью клавишей и переключателей на электронной вставке
- По заказу – с помощью дисплея с модулем управления

**Дистанционное управление**

- С помощью ручного программатора HART DXR375
- С помощью персонального компьютера, Commubox FXA191, FXA195 и управляющих программ программного пакета ToF Tool – FieldTool Package или FieldCare.



Примечание!

ToF Tool и FieldCare – это графические управляющие программы для контрольно-измерительных приборов Endress+Hauser.

Они используются для поддержки ввода в эксплуатацию, резервирования данных, анализа сигнала и документирования точки измерения.

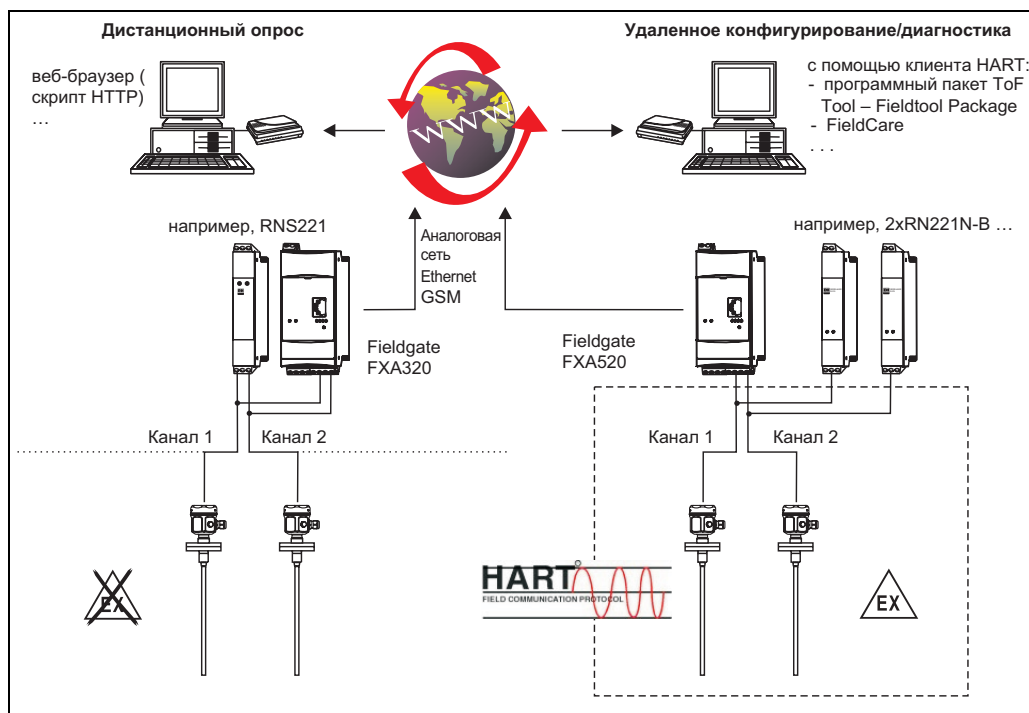
## Системная интеграция с помощью Fieldgate

### Управление запасами со стороны поставщика

Дистанционный опрос уровней в резервуарах и емкостях с помощью Fieldgate дает возможность поставщикам сырья в любой момент времени получать информацию о текущих запасах их постоянных клиентов и, например, учитывать эти сведения в планировании собственного производства. Fieldgate контролирует заданные пределы уровня и, при необходимости, автоматически инициирует следующий заказ. Здесь пределы возможностей простираются от простого запроса по электронной почте до полностью автоматической обработки заказов при встраивании данных XML в системы планирования поставщика и клиента.

### Дистанционное техническое обслуживание измерительных систем

Fieldgate не только передает измеренные значения тока, но также при необходимости предупреждает ответственный персонал по электронной почте или посредством SMS. Технические специалисты по обслуживанию могут дистанционно диагностировать и конфигурировать подключенные по HART устройства в случае появления аварийного сигнала или при плановых проверках. Все, что для этого необходимо, это установить соответствующее программное обеспечение HART (например, программный пакет ToF Tool – Fieldtool Package, FieldCare, ...) на подключенное устройство. Fieldgate передает информацию прозрачно. Таким образом, все опции такого программного обеспечения доступны дистанционно. При использовании дистанционной диагностики и удаленного конфигурирования можно избежать ряда операций по обслуживанию на месте, а по остальным, по крайней мере, можно провести более тщательное планирование и подготовку.



## Рабочие условия: Монтаж

### Инструкции по монтажу

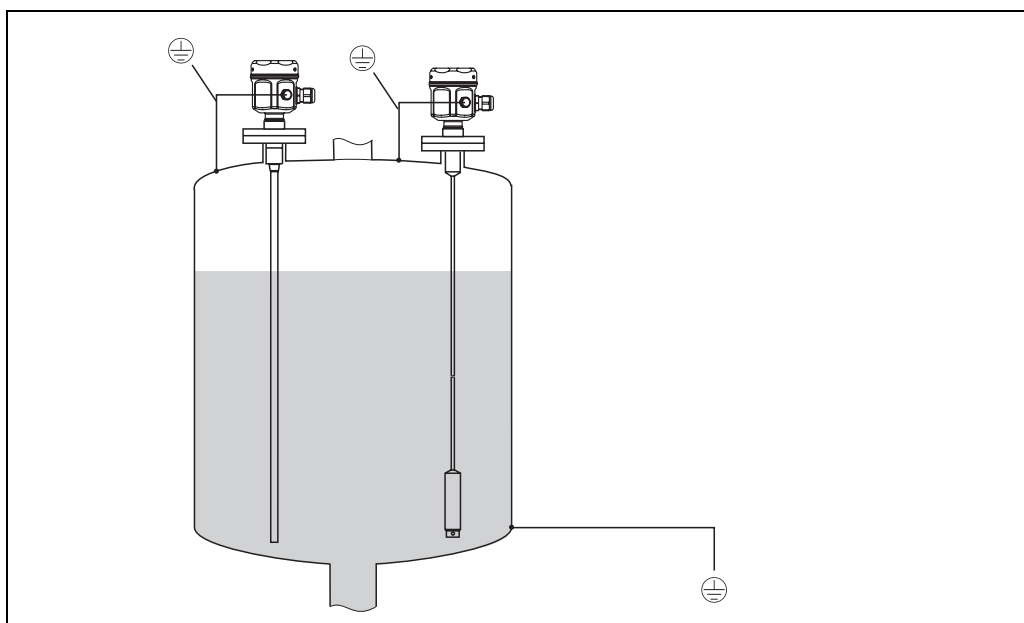


Liquicap M FMI51 (стержневой зонд) может быть установлен вертикально сверху или снизу. Liquicap M FMI52 (тросовый зонд) может быть установлен вертикально сверху.

#### Примечание!

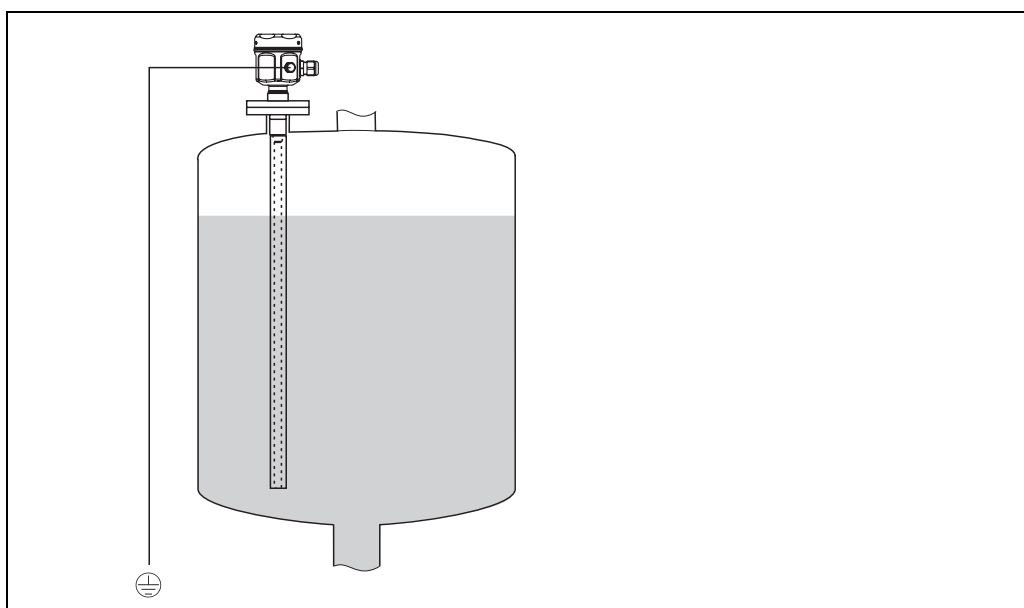
- Зонд не должен соприкасаться со стенкой резервуара! Не устанавливайте зонд в зоне потока загружаемого продукта!
- При использовании в резервуарах с мешалкой необходимо убедиться, что зонд установлен на безопасном от мешалки расстоянии.
- При большой боковой нагрузке должны использоваться стержневые зонды с измерительной трубкой.
- При установке обеспечьте наличие материала с высокой электропроводностью между присоединением к процессу и резервуаром. Например, используйте электропроводящую уплотнительную ленту.

#### Для электропроводящих резервуаров, например, стальных



L00-FMI5xxxx-11-06-xx-xx-001

#### Для не обладающих электропроводимостью резервуаров, например, пластмассовых

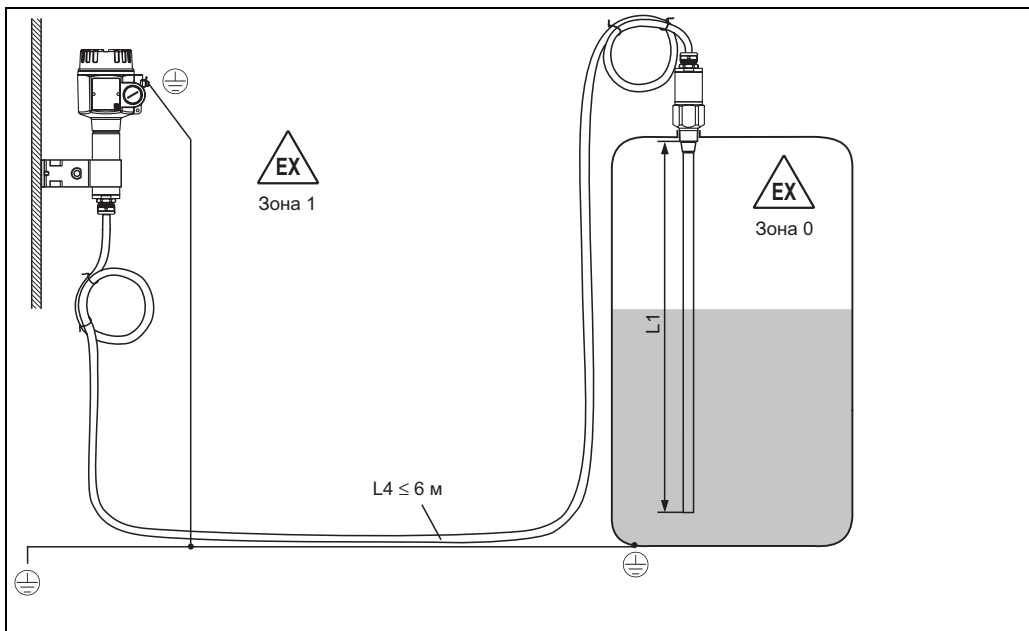


L00-FMI5xxxx-11-06-xx-xx-002

Зонд с измерительной трубкой и заземлением



**В раздельном исполнении** Информацию по оформлению заказа см. в разделе "Размещение заказа" => "Конструкция зонда" на Стр. 34 и далее



Длина стержня L1 – максимум 4 м  
 Длина троса L1 – максимум 10 м



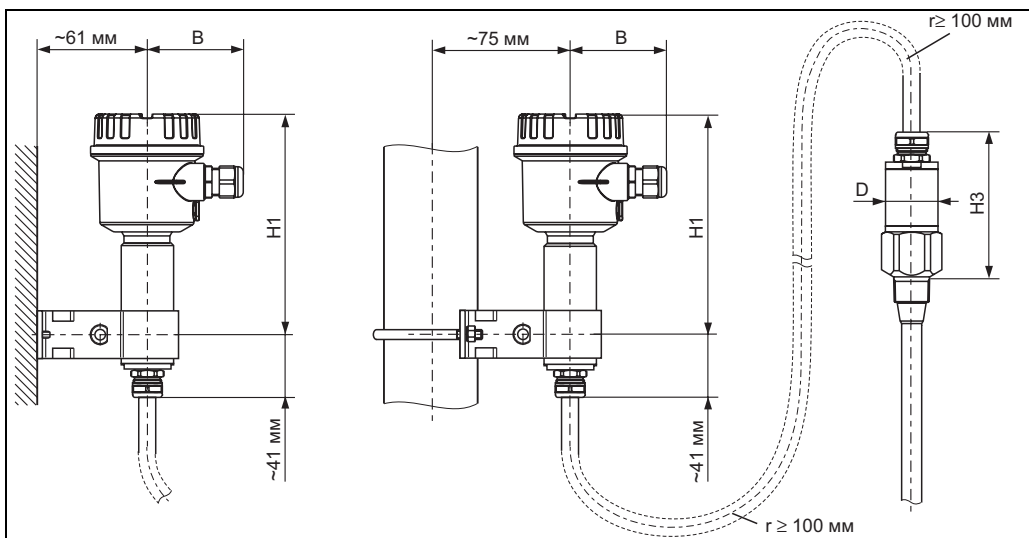
**Примечание!**  
 Максимальная длина соединения между зондом и корпусом в раздельном исполнении составляет 6 м (L4). Требуемая длина должна быть указана при заказе Liquicap M в раздельном исполнении.  
 Полная длина  $L = L1 + L4$  не должна превышать 10 м.  
 Если соединительный кабель требуется укоротить или пропустить через стену, его необходимо отключить от присоединения к процессу. См. раздел "Документация" => "Инструкция по эксплуатации".

**Высота удлинителей**

На стороне корпуса:  
 настенный монтаж

На стороне корпуса:  
 монтаж на трубе

На стороне датчика



**Примечание!**  
 Радиус r изгиба кабеля не должен быть меньше 100 мм!

	Корпус из полиэстера F16	Корпус из нержавеющей стали F15	Алюминиевый корпус F17
B (мм)	76	64	65
H1 (мм)	172	166	177
H2 (мм)	191	205	206

**Стержневые зонды, тросовые зонды**

	бар	D (мм)	H3 (мм)
G $\frac{1}{2}$ , G $\frac{3}{4}$ , G1, NPTS, NPTs, NPT1	25	Ø38	103
Зажим 1, 1 $\frac{1}{2}$	16	Ø38	122

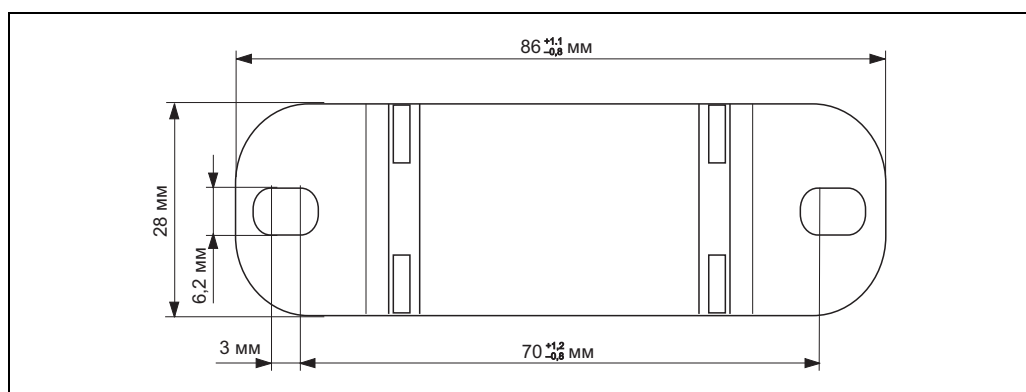
	бар	D (мм)	H3 (мм)
G1 $\frac{1}{2}$ , NPT1S	100	Ø50	130
Зажим 1 $\frac{1}{2}$	16	Ø50	137
Зажим 2	16	Ø50	156



Примечание!

Соединительный кабель: Ø10,5 мм

Внешняя оболочка: силикон, механическая защита

**Блок настенного держателя**

Обратите внимание на то, что блок настенного держателя сначала должен быть привинчен к корпусу в раздельном исполнении, лишь затем он может быть использован в качестве шаблона для сверления. При привинчивании блока к корпусу в раздельном исполнении расстояние между отверстиями уменьшается.

## Рабочие условия: Окружающая среда

### Диапазон температуры окружающей среды

- Температура окружающей среды для преобразователя: от -50 °C до +70 °C (соблюдайте допустимый диапазон; см. Стр. 12 и далее, с учетом ограничения в соответствии с сертификатом WHG до -40 °C).
- При  $T_a < -20$  °C и  $T_a > +60$  °C функционирование ЖК-дисплея ограничено.
- При работе на открытом воздухе и при ярком солнечном свете должен использоваться защитный козырек. Для получения дополнительной информации о защитном козырьке см. Стр. 41

### Температура хранения

- -50...+85 °C

### Степень защиты

	IP66*	IP67*	IP68*	NEMA4X**
Корпус из полиэстера F16	X	X	-	X
Корпус из нержавеющей стали F15	X	X	-	X
Алюминиевый корпус F17	X	X	-	X
Алюминиевый корпус F13 с газонепроницаемым уплотнением зонда	X	-	X	X
Алюминиевый корпус T13 с газонепроницаемым уплотнением зонда и отдельным клеммным отсеком (EEx d)	X	-	X	X
Раздельный корпус	X		X	X
* согласно EN60529				
** согласно NEMA 250				

### Климатический класс

- DIN EN 60068-2-38/IEC 68-2-38: тест Z/AD

### Виброустойчивость

DIN EN 60068-2-64/IEC 68-2-64: 20...2000 Гц, 1 (м/с<sup>2</sup>)/Гц

### Очистка

#### Корпус:

При очистке убедитесь, что используемое моющее средство не разъедает и не подвергает коррозии поверхность корпуса или уплотнения.

#### Зонд:

В зависимости от области применения на стержне зонда могут образовываться отложения (примеси и загрязняющие вещества). Большое количество отложившегося материала может стать причиной высокой погрешности измерений. В случае склонного к образованию отложений продукта рекомендуется регулярная очистка. При очистке не допускайте повреждения изоляции стержня зонда. При использовании моющих средств необходимо убедиться, что материал устойчив к ним!

### Электромагнитная совместимость (ЭМС)

- Паразитное излучение по EN 61326, класс электрического оборудования В. Помехозащищенность в соответствии с EN 61326, приложение А (Промышленность) и рекомендациями NAMUR NE 21 (ЭМС).
- При использовании только аналогового сигнала достаточно обычного серийного сигнального кабеля. При использовании наложенного сигнала связи (HART 4...20 мА) должен применяться экранированный кабель.
- Для ЧИМ может использоваться обычный серийный кабель.

### Ударопрочность

DIN EN 60068-2-27/IEC 68-2-27: ускорение 30g

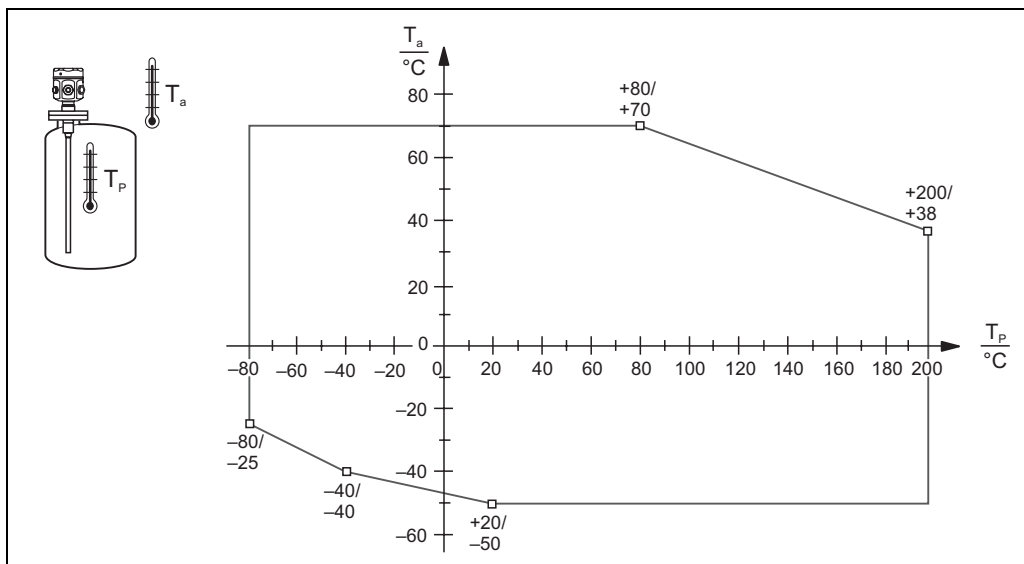
## Рабочие условия: Процесс

### Диапазон температур процесса

### В компактном исполнении

Приведенная ниже диаграмма применима при соблюдении следующих условий:

- исполнение со стержнем и тросом;
- изоляция: ПТФЭ (PTFE), полифторалкоксисополимер (PFA), фторированный этиленпропилен (FEP).



L00-FMI5xxxx-05-05-xx-xx-013

$T_a$  = температура окружающей среды

$T_p$  = рабочая температура

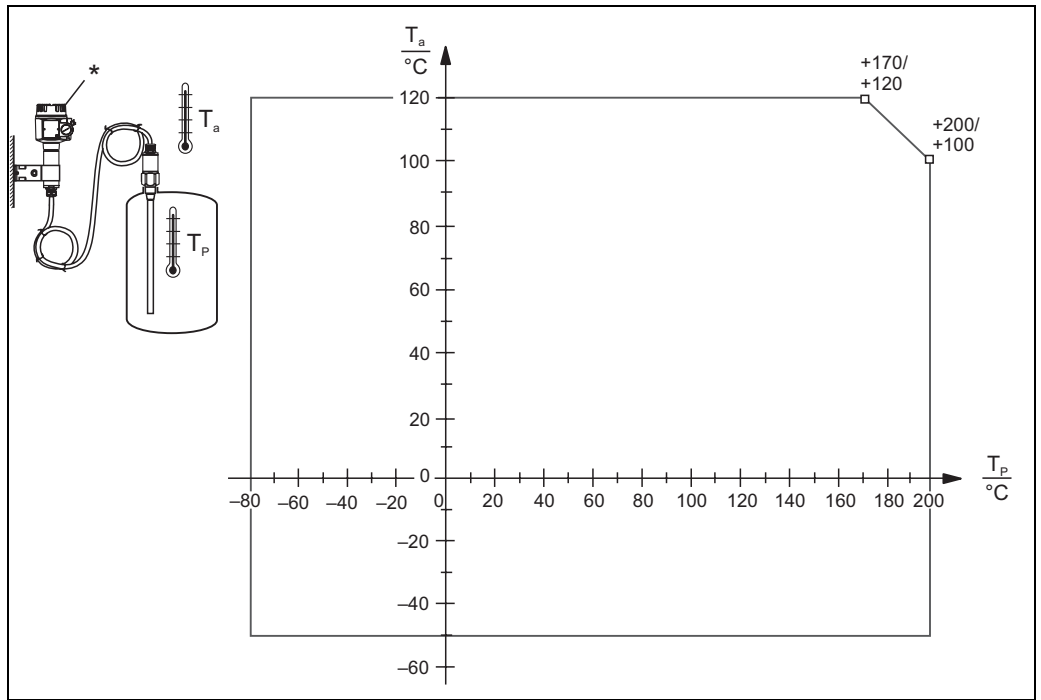


Примечание!

- Ограничение на  $T_a$ : -40 °C в случае корпуса из полиэстера F16.
- Только для FMI51!

Если выбрана дополнительная опция В (отсутствие окрашивающих повреждающих веществ), то минимальная допустимая температура окружающей среды  $T$  составляет -40 °C.

**В раздельном исполнении**



L00-FMI5xxxx-05-05-xxxx-011

$T_a$  = температура окружающей среды

$T_p$  = рабочая температура

\* Температура в случае раздельного исполнения  $\leq 70$  °C



**Примечание!**

Максимальная длина соединения между зондом и корпусом в раздельном исполнении составляет 6 м (L4). Требуемая длина должна быть указана при заказе Liquicap M в раздельном исполнении.

Если соединительный кабель требуется укоротить или пропустить через стену, его необходимо отключить от присоединения к процессу. См. раздел "Документация" => "Инструкция по эксплуатации".

**Ограничение допустимых значений давления и температуры**

**При присоединении к процессу 1/2", 3/4", 1": фланцы  $\leq$  DN50,  $\leq$  ANSI 2",  $\leq$  JIS 10K**

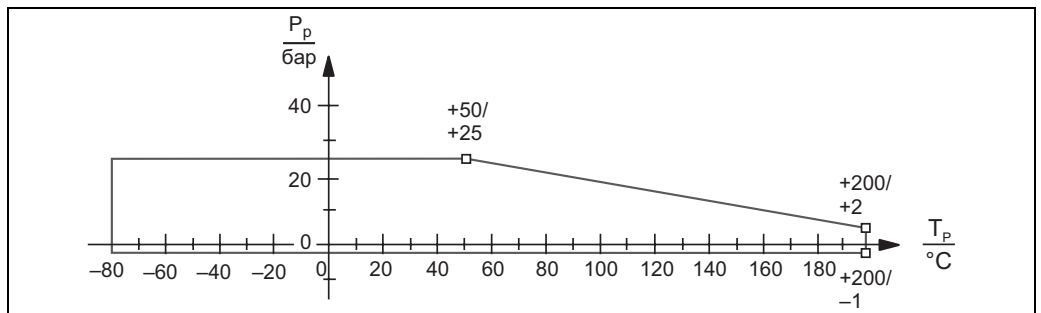
Изоляция стержня: ПТФЭ (PTFE).

Изоляция троса: полифторалкоксисополимер (PFA), фторированный этилен-пропилен (FEP).



**Примечание!**

См. также раздел "Варианты присоединения к процессу" на Стр. 18 и далее.



L00-FMI5xxxx-05-05-xxxx-008

$P_p$ : рабочее давление

$T_p$ : рабочая температура

**При присоединении к процессу 1½": фланцы > DN50, > ANSI 2", > JIS 10K**

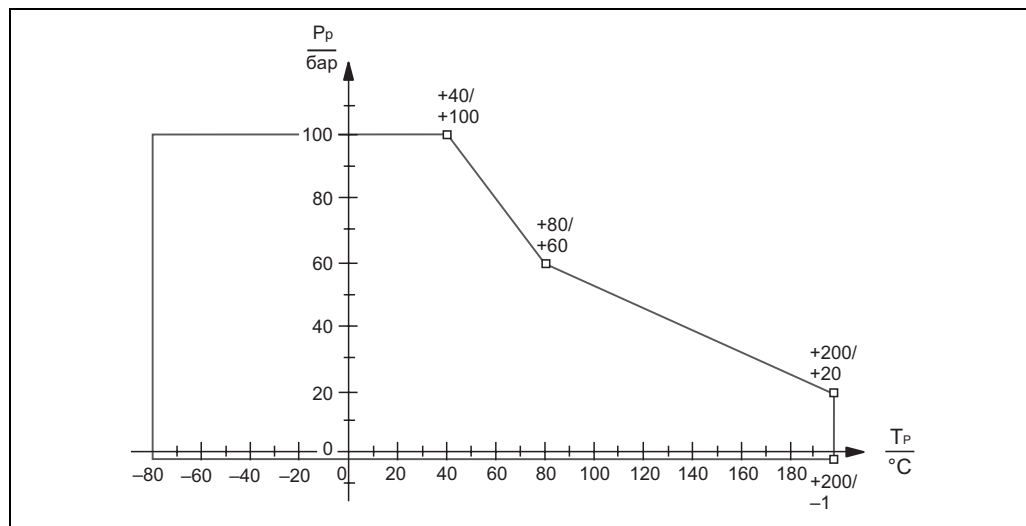
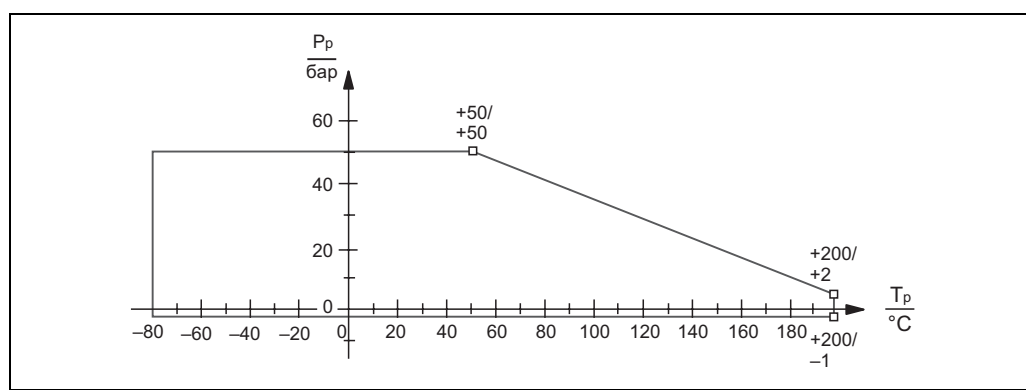
Изоляция стержня: ПТФЭ (PTFE), полифторалкоксисополимер (PFA).

Изоляция троса: полифторалкоксисополимер (PFA), фторированный этилен-пропилен (FEP).



Примечание!

См. также раздел "Варианты присоединения к процессу" на Стр. 18 и далее.

 $P_p$ : рабочее давление $T_p$ : рабочая температура**С полностью изолированной неактивной длиной:** $P_p$ : рабочее давление $T_p$ : рабочая температура

Примечание!

В случае фланцевых присоединений к процессу максимальное давление ограничено номинальным давлением фланца.

**Пределы рабочего давления****Зонд Ø10 мм (включая изоляцию)**

-1...25 бар (соблюдайте зависимости: рабочая температура и присоединение к процессу на Стр. 12 и Стр. 18 и далее)

**Зонд Ø16 мм/Ø22 мм (включая изоляцию)**

-1...100 бар (соблюдайте зависимости: рабочая температура и присоединение к процессу на Стр. 12 и Стр. 18 и далее)

Значения давления, допустимые при более высоких температурах, можно найти в следующих стандартах:

- pR EN 1092-1: таблица 2005, приложение G2  
По свойствам стабильности материал 1.4435 идентичен материалу 1.4404, они относятся к группе 13EO в EN 1092-1, таблица 18. Химический состав этих двух материалов может быть идентичным.
- ASME B 16.5a - 1998, таб. 2-2.2 F316
- ASME B 16.5a - 1998, таб. 2.3.8 N10276
- JIS B2238/2210

В каждом случае значения применимы в отношении минимального значения на кривой ухудшения параметров прибора и выбранного фланца.

**Агрегатное состояние**

Жидкий продукт

### Рабочий диапазон Liquicap M



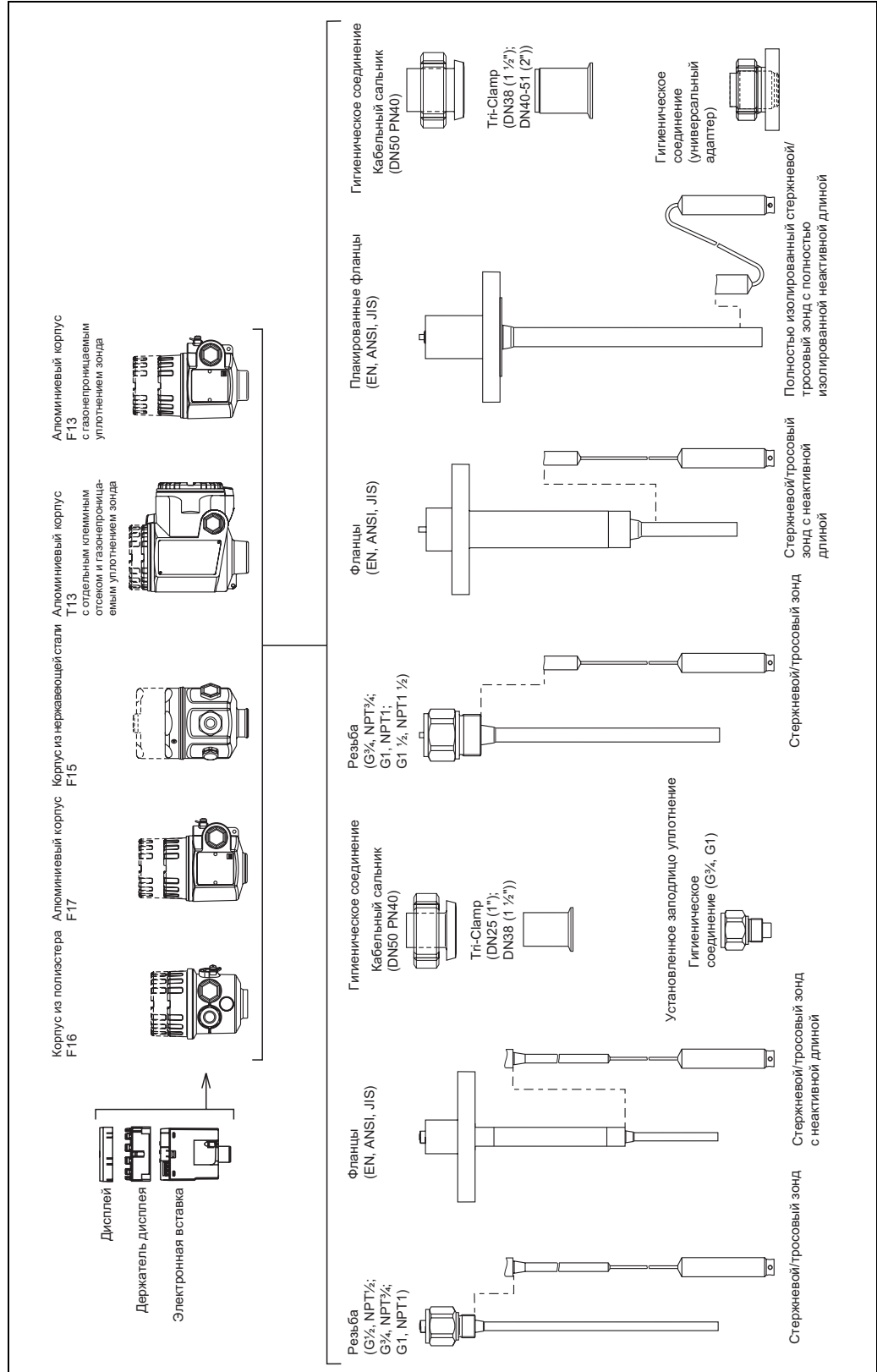
Типичные значения ДК	
Воздух	1
Вакуум	1
Сжиженные газы в общем	1,2 – 1,7
Бензин	1,9
Циклогексан	2
Дизельное топливо	2,1
Нефть в общем	2 – 4
Метиловый эфир	5
Бутанол	11
Аммиак	21
Латекс	24
Этанол	25
Едкий натр	22 – 26
Ацетон	20
Глицерин	37
Вода	81

# Механическая конструкция



Примечание!  
Все размеры указаны в мм.

## Обзор



L00-FMI5xxxx-03-05-xx-en-001



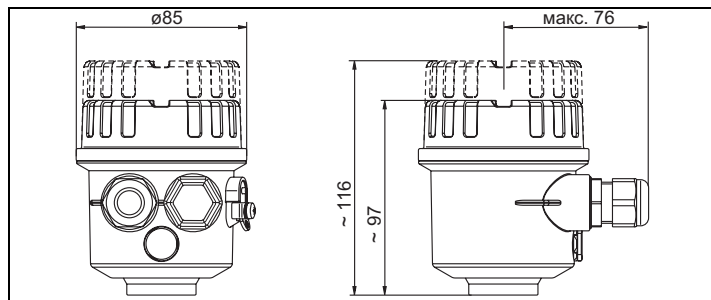
**Корпус**



Примечание!

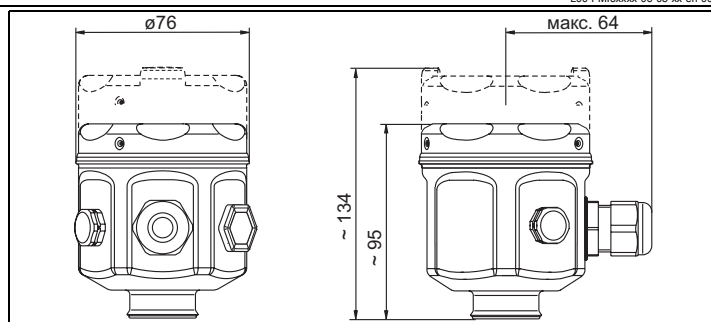
Для корпуса с дисплеем используется высокая крышка.

Корпус из полиэстера F16



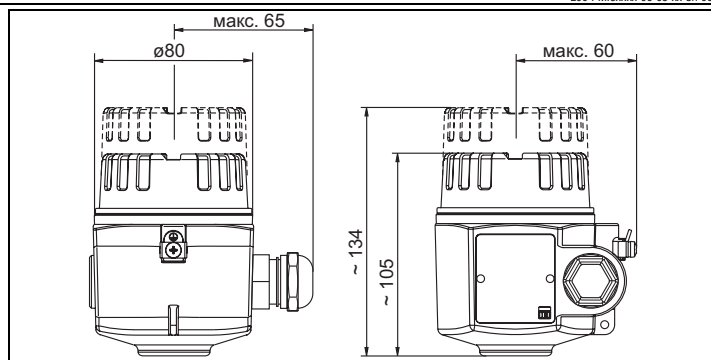
L00-FMI5xxxx-06-05-xx-en-001

Корпус из нержавеющей стали F15



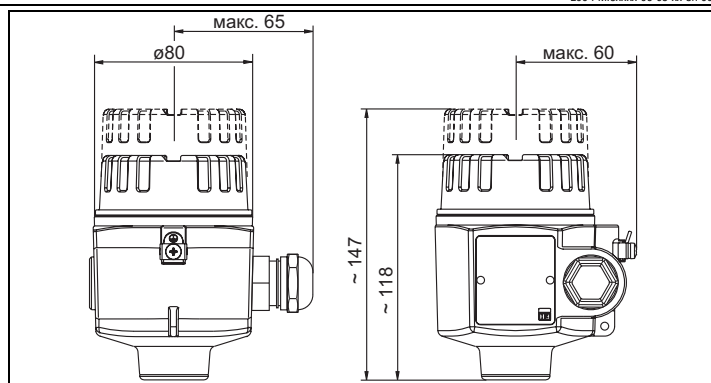
L00-FMI5xxxx-06-05-xx-en-003

Алюминиевый корпус F17



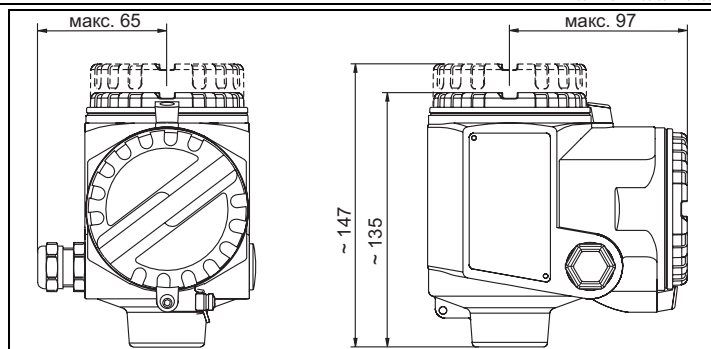
L00-FMI5xxxx-06-05-xx-en-002

Алюминиевый корпус F13  
С газонепроницаемым  
уплотнением зонда



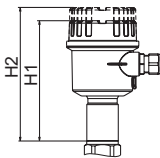
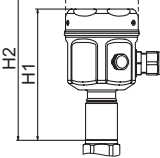
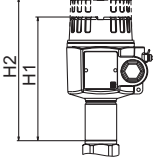
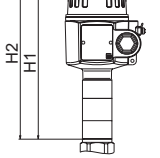
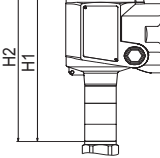
L00-FMI5xxxx-06-05-xx-en-000

Алюминиевый корпус T13  
С отдельным клеммным  
отсеком и  
газонепроницаемым  
уплотнением зонда



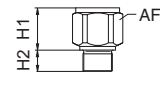
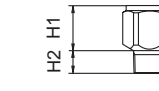
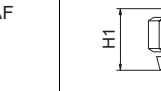
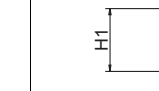
L00-FMI5xxxx-06-05-xx-en-004

## Высота корпуса с адаптером

	Корпус из полиэстера F16	Корпус из нержавеющей стали F15	Алюминиевый корпус F17	Алюминиевый корпус F13*	Алюминиевый корпус с отдельным клеммным отсеком T13*
	 L00-FMI5xxxx-06-05-xx-xx-044	 L00-FMI5xxxx-06-05-xx-xx-046	 L00-FMI5xxxx-06-05-xx-xx-045	 L00-FMI5xxxx-06-05-xx-xx-048	 L00-FMI5xxxx-06-05-xx-xx-047
Код заказа	2	1	3	4	5
<b>FMI51, FMI52</b>					
H1 (для электронных вставок без дисплея)	144	142	152	194	202
H2 (для электронных вставок с дисплеем)	163	181	181	223	214

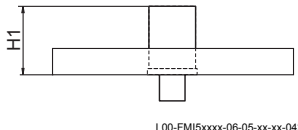
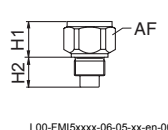
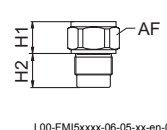
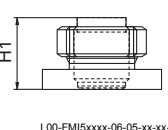
\* Корпус с газонепроницаемым уплотнением зонда

## Варианты присоединения к процессу

	Резьба G	Резьба NPT	Резьбовое трубное соединение	Tri-Clamp			
	 L00-FMI5xxxx-06-05-xx-en-007 (DIN EN ISO 228-1)	 L00-FMI5xxxx-06-05-xx-en-008 (ANSI B 1.20.1)	 L00-FMI5xxxx-06-05-xx-xx-040 (DIN11851)	 L00-FMI5xxxx-06-05-xx-xx-041 (ISO2852)			
<b>Стержневые зонды Ø10, тросовые зонды</b>							
Для давлений до	25 бар	25 бар	25 бар	16 бар			
Исполнение/код заказа	G½ / GCJ G¾ / GDJ G1 / GEJ	NPT½ / RCJ NPT¾ / RDJ NPT1 / REJ	DN50 PN40 / MRJ	DN25 (1") / TCJ DN38 (1 ½") / TJJ			
Размеры	H1 = 38 H2 = 19 AF = 41	H1 = 38 H2 = 19 AF = 41	H1 = 57	H1 = 57			
Шероховатость поверхности	–	–	≤ 0,8 мкм	≤ 0,8 мкм			
Дополнительная информация	С плоским уплотнением из эластомера	–	–	EHEDG*			
<b>Стержневые зонды Ø16, тросовые зонды</b>							
Для давлений до	25 бар	100 бар	25 бар	100 бар	40 бар	16 бар	16 бар
Исполнение/код заказа	G¾ / GDJ G1 / GEJ	G1½ / GGJ	NPT¾ / RDJ NPT1 / REJ	NPT1½ / RGJ	DN50 PN40 / MRJ	DN38 / TNJ (1½")	DN40-51 / TDJ (2")
Размеры	H1 = 38 H2 = 19 AF = 41	H1 = 41 H2 = 25 AF = 55	H1 = 38 H2 = 19 AF = 41	H1 = 41 H2 = 25 AF = 55	H1 = 66	H1 = 47	H1 = 66
Шероховатость поверхности	–	–	–	–	≤ 0,8 мкм	≤ 0,8 мкм	≤ 0,8 мкм
Дополнительная информация	С плоским уплотнением из эластомера	–	–	–	–	–	–

\* EHEDG: Сертификат применим только для зондов без неактивной длины и с полностью изолированным стержнем зонда.


	Резьба G	Резьба NPT	Резьбовое трубное соединение	Tri-Clamp
<b>Стержневые зонды Ø22, тросовые зонды</b>				
Для давлений до	50 бар	50 бар	–	–
Исполнение/код заказа	G1½ / GGJ	NPT1½ / RGJ	–	–
Размеры	H1 = 85 H2 = 25 AF = 55	H1 = 85 H2 = 25 AF = 55	–	–
Шероховатость поверхности	–	–	≤ 0,8 мкм	≤ 0,8 мкм
Дополнительная информация	С плоским уплотнением из эластомера	–	–	–

	Фланцы	Гигиеническое соединение	Гигиеническое соединение	Гигиеническое соединение
	 <p>L00-FMI5xxxx-06-05-xx-xx-042</p> <p>(EN1092-1) (ANSI B 16.5) (JIS B2220)</p>	 <p>L00-FMI5xxxx-06-05-xx-en-009</p> <p>С уплотнением заподлицо</p>	 <p>L00-FMI5xxxx-06-05-xx-en-010</p> <p>С уплотнением заподлицо</p>	 <p>L00-FMI5xxxx-06-05-xx-xx-043</p> <p>Адаптер 44 мм с уплотнением заподлицо</p>
<b>Стержневые зонды Ø10, тросовые зонды</b>				
Для давлений до	Макс. 25 бар (в зависимости от фланца)	25 бар	25 бар	–
Исполнение/код заказа	EN / B** ANSI / A** JIS / K**	GS / GQJ	G1 / GWJ	–
Размеры	H1 = 57	H1 = 31 H2 = 26 AF = 41	H1 = 30 H2 = 27 AF = 41	–
Дополнительная информация	Также с покрытием (PTFE)	Приварной адаптер, см. раздел "Аксессуары", Стр. 41 EHEDG*	Приварной адаптер, см. раздел "Аксессуары", Стр. 41 EHEDG*	–
<b>Стержневые зонды Ø16, тросовые зонды</b>				
Для давлений до	Макс. 100 бар (в зависимости от фланца)	–	–	16 бар (момент затяжки 10 Нм)
Исполнение/код заказа	EN / B** ANSI / A** JIS / K**	–	–	Универсальный адаптер / UPJ
Размеры	H1 = 66	–	–	H1 = 57
Дополнительная информация	Также с покрытием (PTFE)	–	–	Универсальный адаптер см. "Аксессуары", Стр. 42

	Фланцы	Гигиеническое соединение	Гигиеническое соединение	Гигиеническое соединение
<b>Стержневые зонды Ø22, тросовые зонды</b>				
Для давлений до	Макс. 50 бар (в зависимости от фланца)	–	–	–
Исполнение/код заказа	EN / B** ANSI / A** JIS / K**	–	–	–
Размеры	H1 = 110	–	–	–
Дополнительная информация	Только с покрытием (PTFE)	–	–	–

\* EHEDG: Сертификат применим только для зондов без неактивной длины и с полностью изолированным стержнем зонда.

\*\* Групповой символ для номинального диаметра и допустимого рабочего давления.

 **Примечание!**

Для агрессивных жидкостей используйте только плакированные фланцы.

## Стержневые зонды FMI51



## Примечание!

- Активная длина зонда всегда полностью изолирована (размер L1).
- Общая длина зонда от уплотняемой поверхности:  $L = L1 + L3$ .
- Толщина изоляции для стержня зонда  $\varnothing 10 \text{ мм} = 1 \text{ мм}$ ;  $16 \text{ мм} = 2 \text{ мм}$ ;  $22 \text{ мм} = 2 \text{ мм}$ .
- Для проводящих жидкостей ( $>100 \text{ мкСм/см}$ ) зонд калиброван на заводе для заказанной длины (от 0% до 100%). Для непроводящих жидкостей ( $<1 \text{ мкСм/см}$ ) калибровка 0% выполняется на заводе. Только калибровка 100% должна быть выполнена на месте эксплуатации.
- Изоляция на конце зонда проварена приблизительно на 10 мм. Этот диапазон не является частью активного диапазона измерения.

	Стержневой зонд	Стержневой зонд с измерительной трубкой	Стержневой зонд с неактивной длиной	Стержневой зонд с неактивной длиной и измерительной трубкой	Стержневой зонд с полностью изолированной неактивной длиной
<p>L00-FMI5xxxx-06-05-xx-xx-061.eps</p>					<p>L00-FMI5xxxx-06-05-xx-xx-051</p>
Общая длина (L)	100...4000	100...4000	100...6000	100...6000	300...4000
Активная длина стержня (L1)	100...4000	100...4000	100...4000	100...4000	150...3000
Неактивная длина стержня (L3)	-	-	100...2000	100...2000	150...1000
Диаметр стержня зонда	10 / 16	10 / 16	10 / 16	10 / 16	22*
Диаметр измерительной трубки с неактивной длиной или без нее	- / -	22 / 43	22 / 43	22 / 43	22*
Допустимая боковая нагрузка (Нм) при 20 °C	< 15 / < 30	< 40 / < 300	< 30 / < 60	< 40 / < 300	< 25
Для использования в резервуарах со смесителем	-	- / X	-	- / X	-
Для проводящих жидкостей > 100 мкСм/см	X	-	X	-	X
Для непроводящих жидкостей < 100 мкСм/см	-	X	-	X	-
Для агрессивных жидкостей	X	-	-	-	X
Для жидкостей высокой вязкости	X	-	X	-	X
Для использования в пластмассовых резервуарах	-	X	-	X	-
Для использования в монтажных патрубках	-	-	X	X	X
В случае конденсата на крыше резервуара	-	-	X	X	X

X = рекомендуется

\* наконечник зонда

Допуск по длине L1, L3

до 1 м: 0...-5 мм

1 м до 3 м: 0...-10 мм

3 м до 6 м: 0...-20 мм



### Тросовые зонды FMI52

Примечание!

- Активная длина зонда всегда полностью изолирована (размер L1).
- Общая длина зонда от уплотняемой поверхности:  $L = L1 + L3$ .
- Все тросовые зонды подготовлены к натяжению в резервуарах (натяжной грузик с анкерным отверстием).
- Для проводящих жидкостей ( $>100$  мкСм/см) зонд калиброван на заводе для заказанной длины зонда (от 0% до 100%). Для непроводящих жидкостей ( $<1$  мкСм/см) калибровка 0% выполняется на заводе.  
Только калибровка 100% должна быть выполнена на месте эксплуатации.
- Непригодны для резервуаров с мешалкой, жидкостей высокой вязкости и пластмассовых резервуаров.
- Толщина изоляции троса – 0,75 мм.
- В области анкерного груза измерение не линейно.

	Тросовый зонд	Тросовый зонд с неактивной длиной	Тросовый зонд с полностью изолированной неактивной длиной
	L00-FMI5xxxx-06-05-xx-xx-061.eps		L00-FMI5xxxx-06-05-xx-xx-036
Общая длина (L)	420...10000	420...12000	420...11000
Активная длина троса (L1)	420...10000	420...10000	420...10000
Неактивная длина (L3)	-	150...2000	150...1000
Диаметр троса зонда	4	4	4
Диаметр анкерного груза	22	22	22
Диаметр анкерного отверстия	5	5	5
Растягивающая нагрузка натяжения (H) троса зонда при 20 °C	200	200	200
Для проводящих жидкостей $> 100$ мкСм/см	X	X	X
Для непроводящих жидкостей $< 100$ мкСм/см	X	X	X
Для агрессивных жидкостей	X	-	X
Для использования в монтажных патрубках	-	X	X
В случае конденсата на крыше резервуара	-	X	X

X = рекомендуется

Допуск по длине L1, L3

до 1 м: 0...-10 мм

от 1 м до 3 м: 0...-20 мм от 3 м до 6 м: 0...-30 мм от 6 м до 12 м: 0...-40 мм

**Технические данные  
(зонд)****Значения емкости зонда**

- Базовая емкость: приблизительно 18 пФ

**Дополнительная емкость**

- Зонд должен быть установлен на расстоянии не менее 50 мм от проводящей стенки резервуара:  
Стержневой зонд: приблизительно 1,3 пФ/100 мм в воздухе  
Тросовый зонд: приблизительно 1,0 пФ/100 мм в воздухе
- Полностью изолированный стержневой зонд в воде:  
приблизительно 38 пФ/100 мм (16 мм стержень)  
приблизительно 45 пФ/100 мм (10 мм стержень)  
приблизительно 50 пФ/100 мм (22 мм стержень)
- Изолированный трос зонда в воде: приблизительно 19 пФ/100 мм
- Стержневой зонд с измерительной трубкой:
  - Изолированный стержневой зонд: в воздухе приблизительно 6,4 пФ/100 мм
  - Изолированный стержневой зонд: в воде приблизительно 38 пФ/100 мм (16 мм стержень)
  - Изолированный стержневой зонд: в воде приблизительно 45 пФ/100 мм (10 мм стержень)

**Требуемая длина зонда для непрерывного измерения в проводящих жидкостях**

- Для FEI57C, FEI50H
  - Стержневой зонд (диапазон 0...2000 пФ для  $\leq 4000$  мм)
  - Тросовый зонд  $< 6$  м (диапазон 0...2000 пФ)
  - Тросовый зонд  $> 6$  м (диапазон 0...4000 пФ)

**Масса**

- С корпусами F15, F16, F17 или F13 – приблизительно 4,0 кг
  - + масса фланца
  - + стержневой зонд 0,5 кг/м (с  $\varnothing 10$  мм стержнем зонда) или + стержневой зонд 1,1 кг/м (с  $\varnothing 16$  мм стержнем зонда) или + тросовый зонд 0,04 кг/м (с тросовыми зондами)
- С корпусом T13 – приблизительно 4,5 кг
  - + масса фланца
  - + стержневой зонд 0,5 кг/м (с  $\varnothing 10$  мм стержнем зонда) или + стержневой зонд 1,1 кг/м (с  $\varnothing 16$  мм стержнем зонда) или + тросовый зонд 0,04 кг/м (с тросовыми зондами)

**Материалы****Корпус**

- Алюминиевый корпус F17, F13, T13: GD-Al Si 10 Mg, DIN 1725, с пластиковым покрытием (синий/серый)
- Корпус из полиэстера F16: PBT-FR усиленный стекловолокном полиэстер (синий/серый)
- Корпус из нержавеющей стали F15: коррозионностойкая сталь 316L (14435)

**Крышка корпуса и уплотнения**

- Крышка корпуса и уплотнения:
  - Алюминиевый корпус F17, F13, T13: EN-AC-AISi10Mg с пластмассовым покрытием уплотнение крышки: EPDM
  - Корпус из полиэстера F16: крышка из PBT-FR или крышка со смотровым стеклом из PA12 уплотнение крышки: EPDM
  - Корпус из нержавеющей стали F15: AISI 316L уплотнение крышки: силикон

**Уплотнение присоединения к процессу**

- Уплотнительное кольцо для присоединения к процессу G $\frac{1}{2}$ , G $\frac{3}{4}$ , G1, G1 $\frac{1}{2}$ :  
Эластомерное волокно без асбеста, устойчивое к маслам, растворителям, пару, слабым кислотам и щелочам.  
До 300 °C и 100 бар.

**Материал зонда**

- Стержневой зонд, измерительная трубка, присоединение к процессу, неактивная длина, натяжной грузик для тросового зонда: 1.4435 (316L)
- Тросовый зонд: 1.4401 (AISI 316)
- Изоляция зонда: полифторалкоксисополимер (PFA) или ПТФЭ (PTFE) (в соответствии с FDA)
- Изоляция троса: полифторалкоксисополимер (PFA) или фторированный этилен-пропилен (FEP) (в соответствии с FDA)

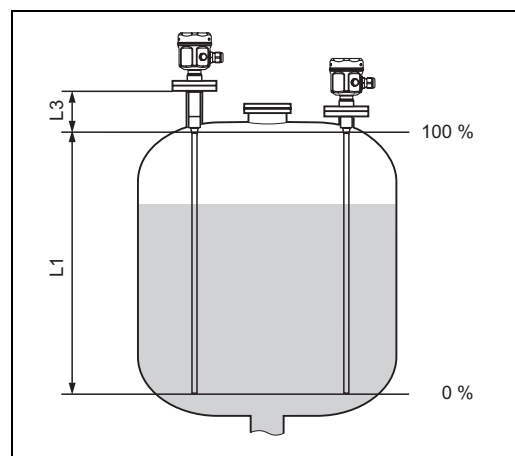
## Входные данные

<b>Измеряемая величина</b>	Непрерывное измерение изменения электрической емкости между стержневым зондом и стенкой резервуара или измерительной трубкой, в зависимости от уровня жидкости.
<b>Диапазон измерения с электронной вставкой FEI50H (4...20 mA HART) FEI57C (ЧИМ)</b>	<ul style="list-style-type: none"> <li>• Частота измерения: <ul style="list-style-type: none"> <li>– 500 кГц</li> </ul> </li> <li>• Диапазон: <ul style="list-style-type: none"> <li>– рекомендованный – <math>\Delta C = 25 \dots 4000</math> пФ (возможный – <math>2 \dots 4000</math> пФ)</li> </ul> </li> <li>• Конечная емкость: <ul style="list-style-type: none"> <li>– <math>C_E = \text{макс. } 4000</math> пФ</li> </ul> </li> <li>• Настраиваемая начальная емкость: <ul style="list-style-type: none"> <li>– <math>C_A = 0 \dots 2000</math> пФ (&lt; длина зонда 6 м)</li> <li>– <math>C_A = 0 \dots 4000</math> пФ (&lt; длина зонда 6 м)</li> </ul> </li> </ul>
<b>Входной сигнал</b>	Покрытый зонд => высокая емкость Непокрытый зонд => низкая емкость

<b>Условия измерения</b>	<ul style="list-style-type: none"> <li>• Диапазон измерения L1 находится на участке от наконечника зонда до присоединения к процессу.</li> <li>• Особенно подходит для небольших резервуаров.</li> </ul>
--------------------------	--

Примечание!  
 При установке в патрубке используйте зонды с неактивной длиной (L3).

Калибровка 0% и 100% может быть инвертирована.



L00-FMI5xxxx-15-05-xx-xx-002



---

## Выходные данные

---

**Выходной сигнал****FEI50H (4...20 мА/версия HART 5.0)**

- 3,8...20,5 мА с протоколом HART

**FEI57C (ЧИМ)**

- Преобразователь накладывает импульсы тока (сигнал ЧИМ 60...2800 Гц) с длительностью импульса приблизительно 100 микросекунд и силой тока приблизительно 8 мА на ток питания (приблизительно 8 мА).
- 

**Сигнал при сбое****FEI50H**

Диагностика сбоев проводится по следующим признакам:

- Местный дисплей:
  - красный светодиод (индикатор).
- Местный дисплей отображает следующую информацию:
  - символ ошибки;
  - текстовое сообщение.
- Токвый выход: 22 мА.
- Цифровой интерфейс (статусное сообщение об ошибке HART).

**FEI57C**

Диагностика сбоев проводится по следующим признакам:

- Местный дисплей:
    - красный светодиод (индикатор).
  - Местный дисплей на коммутационном блоке: Silometer (FMX570, FMC671/672), Prolevel (FMC661/662).
- 

**Линеаризация****FEI50H**

Функция линеаризации Liquicap M позволяет преобразовывать измеренное значение в любую требуемую единицу измерения длины или объема. Таблицы линеаризации для вычисления объема горизонтальных цилиндрических резервуаров и сферических резервуаров запрограммированы предварительно. Другие таблицы, включающие в себя до 32 пар значений, могут быть заполнены вручную или полуавтоматически.

**FEI57C**

В FEI57C линеаризация осуществляется в коммутационных блоках.

---

## Напряжение питания

### Электрическое подключение

#### Клеммный отсек

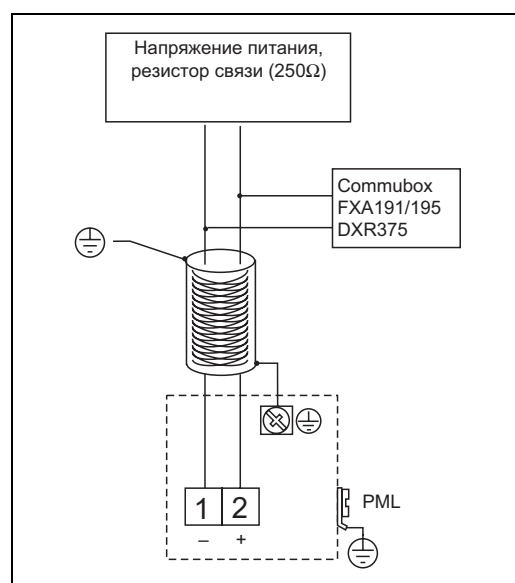
Доступны пять типов корпусов:

	Стандартный	EEx ia	EEx d	Газонепроницаемое уплотнение зонда
Пластмассовый корпус F16	X	X	-	-
Корпус из нержавеющей стали F15	X	X	-	-
Алюминиевый корпус F17	X	X	-	-
Алюминиевый корпус F13	X	X	-	X
Алюминиевый корпус T13 (с отдельным клеммным отсеком)	X	X	X	X

### Назначение клемм

#### 2-проводной, 4...20 мА с HART

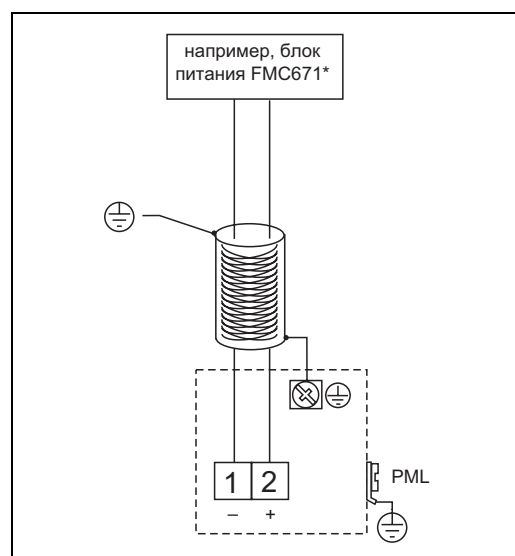
Двужильный соединительный кабель подключается к винтовым клеммам (поперечное сечение проводника 0,5...2,5 мм) в клеммном отсеке электронной вставки. При работе с наложенным сигналом связи (HART) необходимо использовать экранированный кабель, экранирующая оболочка которого должна быть подключена к датчику и блоку питания. Для защиты от подключения с обратной полярностью, влияния высокочастотных сигналов и перенапряжения встроены защитные схемы. (см. T1241F "Тестовые процедуры ЭМС").



L00-FMI5xxxx-04-00-00-en-002

#### 2-проводной, ЧИМ

Двужильный экранированный соединительный кабель с сопротивлением до 25 Ω на жилу подключается к винтовым клеммам (поперечное сечение проводника 0,5...2,5 мм) в клеммном отсеке. Экранирующая оболочка должна быть подключена к датчику и блоку питания. Для защиты от подключения с обратной полярностью, влияния высокочастотных сигналов и перенапряжения встроены защитные схемы. (см. T1241F "Тестовые процедуры ЭМС").



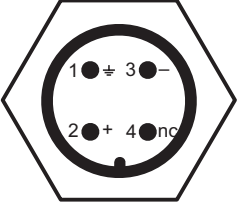
L00-FMI5xxxx-04-00-00-en-003

\* Поставки прекращены в 2006 г.

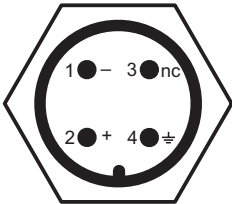
**Разъем**

Для вариантов исполнения с разъемом (M12 или 7/8") открывать корпус для подключения сигнальной линии не требуется.

**Назначение контактов разъема M12 (стандарт PROFIBUS PA, HART)**

 <p style="text-align: right; font-size: small;">L00-FMxxxxxx-04-00-00-yy-016</p>	Контакт	Назначение
	1	Земля
	2	Сигнал +
	3	Сигнал -
4	Не назначен	

**Назначение контактов для разъема 7/8" (стандарт Fieldbus FOUNDATION, HART)**

 <p style="text-align: right; font-size: small;">L00-FMxxxxxx-04-00-00-yy-017</p>	Контакт	Назначение
	1	Сигнал -
	2	Сигнал +
	3	Не назначен
4	Земля	

**Напряжение питания**

Приведенные ниже значения напряжения означают напряжение на клеммах непосредственно в приборе:

**FEI50H:**

- 12,0...36 В пост. тока (безопасная зона)
- 12,0...30 В пост. тока (во взрывоопасных зонах EEx ia)
- 14,4...30 В пост. тока (во взрывоопасных зонах EEx d)

**FEI57C:**

- 14,8 В пост. тока от соответствующего блока питания, например, FMC661 (\* поставки прекращены в 2006 г.)

**Примечание!**

Обе электронных вставки имеют встроенную защиту от подключения с обратной полярностью.

**Кабельный ввод**

- Кабельный сальник: M20x1.5 (для EEx d только кабельный ввод)  
В комплект поставки включены два кабельных сальника.
- Кабельный ввод: G ½ или ½ NPT

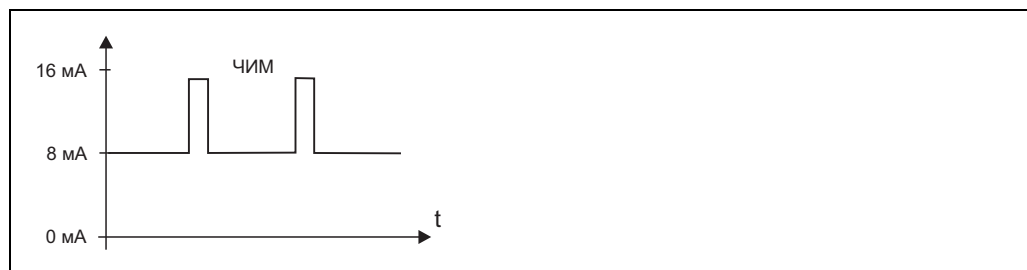
**Потребляемая мощность****FEI50H**

Мин. 40 мВт, макс. 800 мВт

**FEI57C**

Макс. 250 мВт

Потребляемый ток	<b>FEI50H (4...20 мА/HART)</b>
	<ul style="list-style-type: none"> <li>• Потребляемый ток: 3,8...22 мА</li> <li>• В многоадресном режиме HART: 4 мА</li> </ul>

**FEI57C**

L00-FMI5xxxx-05-xx-xx-005

Частота: 60...2800 Гц

Остаточная пульсация HART	47...125 Гц: $U_{ss} = 200$ мВ (с 500 $\Omega$ )
---------------------------	--

Помехи HART (FEI50H)	500 Гц ... 10 кГц: $U_{eff} < 2,2$ мВ (с 500 $\Omega$ )
----------------------	---

## Точностные характеристики

Стандартные рабочие условия	<ul style="list-style-type: none"> <li>• Температура = <math>+20</math> °С <math>\pm 5</math> °С</li> <li>• Давление = 1013 мбар абс. <math>\pm 20</math> мбар</li> <li>• Влажность = <math>65\% \pm 20\%</math></li> <li>• Продукт = вода водопроводная (проводимость <math>\geq 180</math> мкСм/см)</li> <li>• Стержневой зонд PFA: длина зонда 1 м</li> </ul>
-----------------------------	--

Максимальная погрешность измерения	<ul style="list-style-type: none"> <li>• Линейность: 0,5%</li> <li>• Воспроизводимость: 0,1%</li> </ul>
------------------------------------	---

Влияние температуры окружающей среды	<p><b>Электронная вставка</b></p> <p><math>&lt; 0,06\%</math> / 10 К по отношению к пределу показаний шкалы</p>
--------------------------------------	---

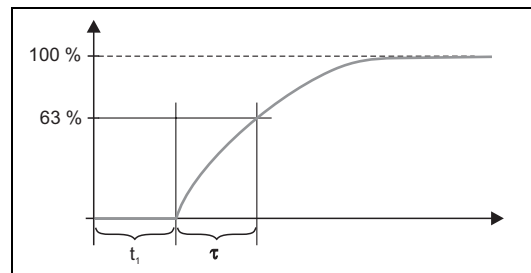
**Раздельный корпус**

Изменение в емкости соединительного кабеля 0,015 пФ/м на К

Время установления сигнала при запуске	<b>FEI50H</b>
	14 с (устойчивое измеренное значение после процедуры включения)
	<b>FEI57C</b>
	1,5 с (устойчивое измеренное значение после процедуры включения)

**Время отклика  
измеренного значения****FEI50H** $t_1 \leq 0,3$  с $t_1 \leq 0,5$  с для режима управления SIL**FEI57C** $t_1 = 0,3$  с

Примечание!

Учитывайте время интегрирования  
коммутационного блока

L00-FMI5xxxx-05-05-xxxx-009

 $\tau$  = время интегрирования $t_1$  = время отклика измеренного значения**Время интегрирования****FEI50H** $\tau = 1$  с (заводская установка), может быть установлено 0...60 с.

Время интегрирования влияет на скорость, с которой дисплей и токовый выход реагируют на изменение уровня.

**Точность заводской  
калибровки**

	Длина зонда < 2 м	Длина зонда > 2 м
Калибровка пустого резервуара (0%)	$\leq 5$ мм	Приблизительно 2%
Калибровка полного резервуара (100%)	$\leq 5$ мм	Приблизительно 2%

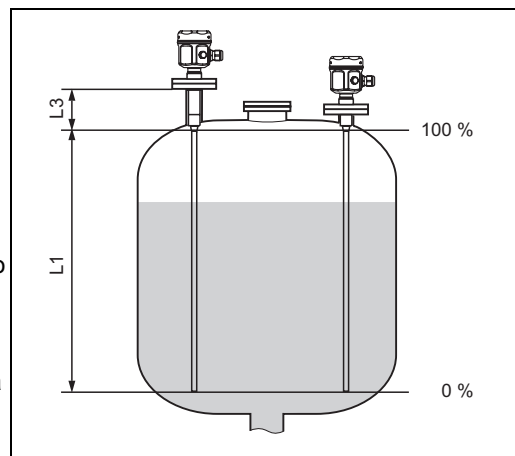
Проводимость продукта 100 мкСм/см

Минимальное расстояние до стенки  
резервуара = 250 мм

Примечание!

В установленном состоянии, повторная  
калибровка необходима в следующих  
случаях:

- Значение 0% или 100% должно специально настраиваться для заказчика.
- Жидкость не обладает электропроводимостью.
- Расстояние от зонда до стенки резервуара < 250 мм.



L00-FMI5xxxx-15-05-xxxx-002

**Разрешающая  
способность****FEI50H**

Аналоговое в % (4...20 мА)

- FMI51, FMI52: 11 бит/2048 точек, 8 мкА.
- Разрешающая способность электронной вставки может быть непосредственно преобразована в единицы длины зонда FMI51 или FMI52. Например, активная длина стержня зонда – 1000 мм.  
Разрешающая способность =  $1000 \text{ мм} / 2048 = 0,48 \text{ мм}$

**FEI57C**

- Нулевая частота  $f_0$  60 Гц:

Чувствительность электронной вставки = 0,685 Гц/пФ.

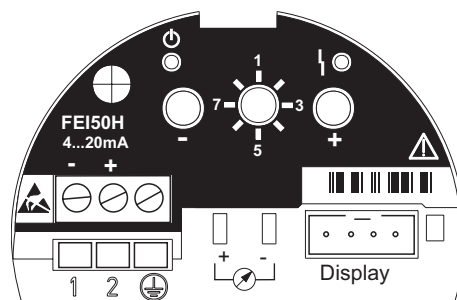
Точка входа в коммутационный блок FMC671 при V3H5 и V3H6 или V7H5 и V7H6.

## Интерфейс пользователя

### Электронные вставки

#### FEI50H

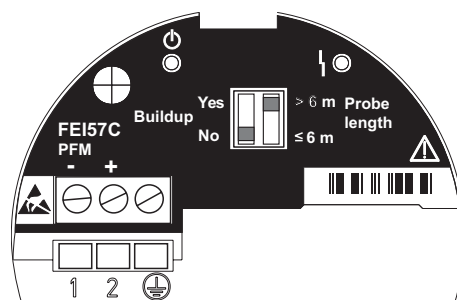
- Зеленый светодиод (⊕ – рабочее состояние)
- Красный светодиод (⊖ – сообщение о сбое)
- Клавиша (-)
- Клавиша (+)
- Переключатель режима
  - 1: Эксплуатация
  - 2: Калибровка пустого резервуара
  - 3: Калибровка полного резервуара
  - 4: Режимы измерения
  - 5: Диапазон измерения
  - 6: Самотестирование
  - 7: Сброс (возврат к заводским установкам)
  - 8: Загрузка EEPROM сенсора
- Съем тока 4...20 мА, например, для калибровки "полного"/"пустого" мультиметром.  
(Не требуется разъединения цепи.)
- Присоединение дисплея



L00-FMI5xxxx-07-05-xx-xx-000

#### FEI57C

- Зеленый светодиод (⊕ – рабочее состояние)
- Красный светодиод (⊖ – сообщение о сбое)
- DIP-переключатель, отложения (ДА/НЕТ)
- DIP-переключатель, длина зонда (> 6 м / < 6 м)



L00-FMI5xxxx-07-05-xx-xx-002

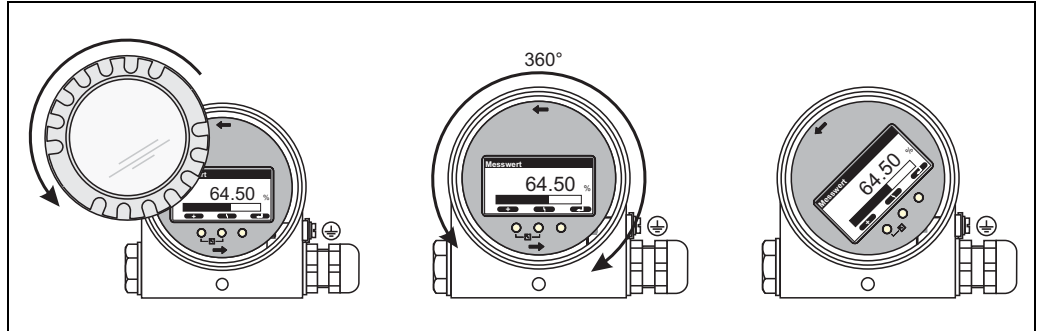
### Принцип эксплуатации с дисплеем FEI50H (поставляется по заказу)

Отображается измеренное значение. Liquicap M конфигурируется локально с помощью графического дисплея. Меню со встроенными текстовыми подсказками обеспечивает быстрый и безопасный ввод в эксплуатацию. Для обеспечения доступа к дисплею крышка отсека электронной вставки может открываться также и во взрывоопасных зонах (EEx ia). FieldCare и ToF Tool – это графические управляющие программы для контрольно-измерительных приборов Endress+Hauser, поддерживающие удаленное конфигурирование и документирование точки измерения, а также более глубокие аналитические функции.

**Дисплей  
(поставляется по заказу)**

**Жидкокристаллический дисплей (ЖК-дисплей)**

Графический дисплей с функциональными клавишами

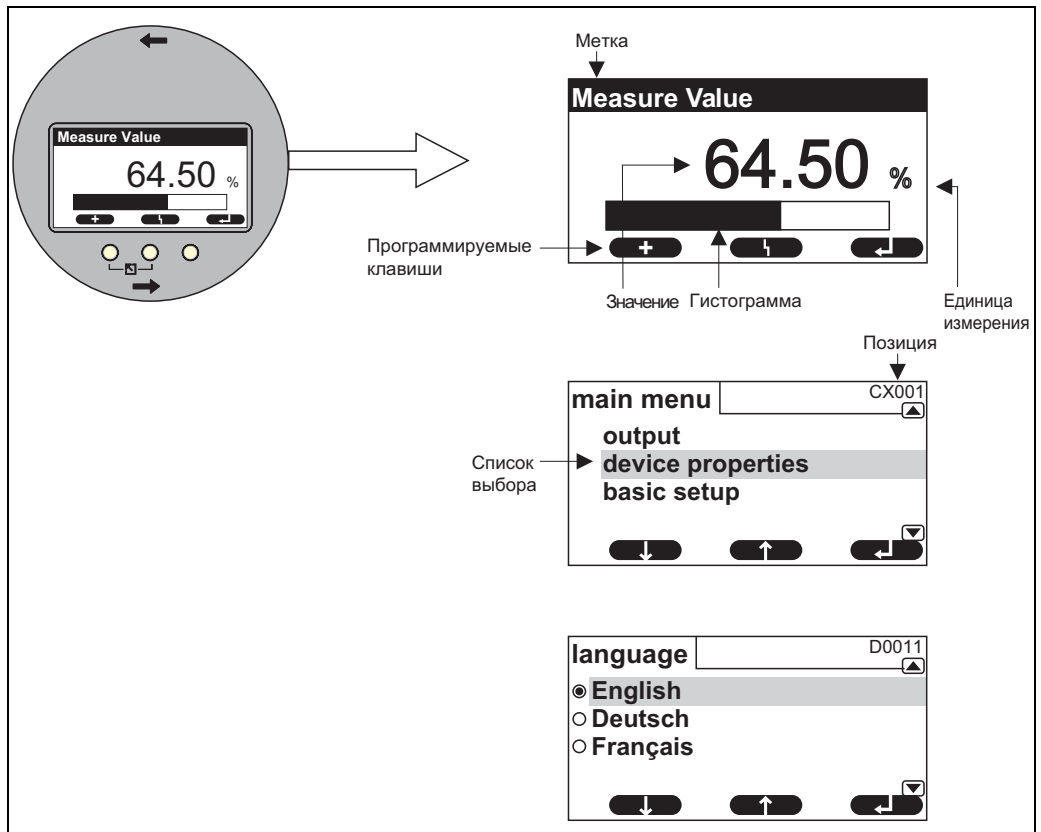


L00-FMI5xxxx-07-05-xx-en-002

Ориентация дисплея: дисплей может быть повернут на 360°

**Местное управление**

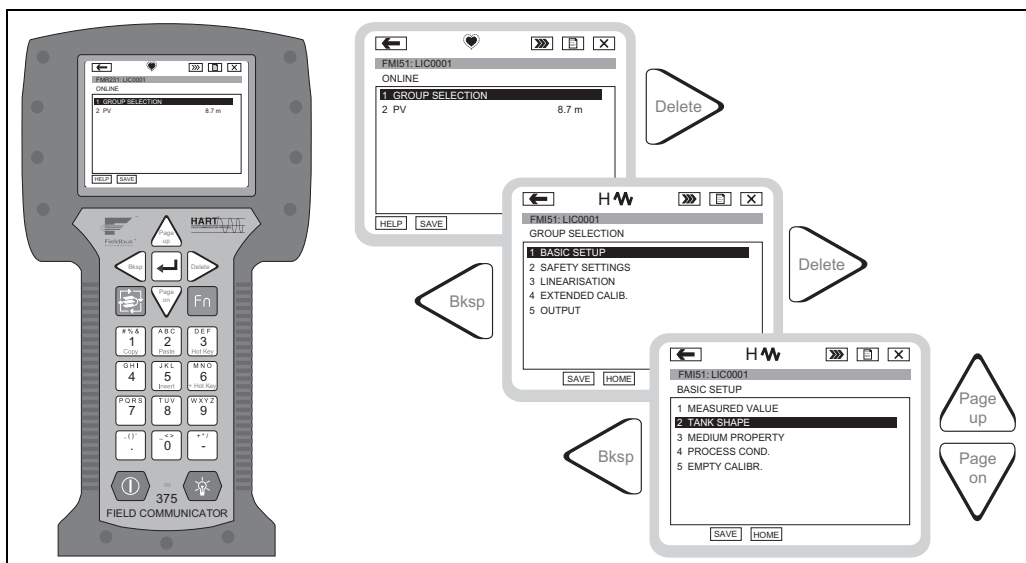
Дисплей может использоваться для конфигурирования с помощью трех клавиш, расположенных непосредственно на приборе. Все функции прибора могут быть заданы через меню. Меню включает группы функций и функции. Эти функции позволяют считывать или устанавливать рабочие параметры прибора.



L00-FMIxxxx-07-00-00-en-002

## Управление с помощью ручного программатора Field Communicator DXR375

Меню ручного программатора DXR375 позволяет настроить все функции прибора.



L00-FMI5xxxx-07-00-00-xx-007



### Примечание!

Дополнительная информация по ручному программатору HART приведена в соответствующей инструкции по эксплуатации, которая находится в переносной сумке для DXR375.



## Дистанционное управление

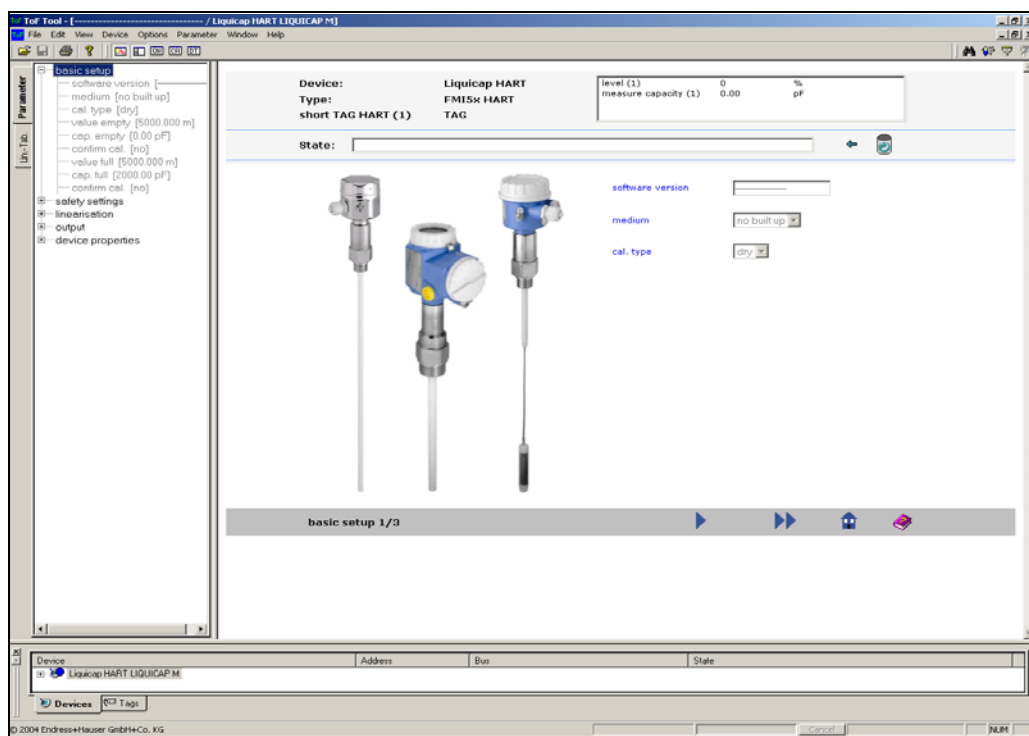
Для дистанционного управления уровнемером Liquicap M может использоваться протокол HART. Настройка может выполняться непосредственно на объекте.

### Управление с помощью ToF Tool

ToF Tool – это графическая управляющая программа для контрольно-измерительных приборов Endress+Hauser. Она используется для поддержки ввода в эксплуатацию, резервирования данных, анализа сигнала и предоставления информации об устройствах. Поддерживаются следующие операционные системы: WinNT4.0, Win2000 и WinXP.

В ToF Tool доступны следующие функции:

- конфигурирование преобразователей в режиме on-line;
- таблица линеаризации (создание, редактирование, импорт и экспорт);
- загрузка и сохранение данных устройства (выгрузка/загрузка);
- документирование точки измерения.



Варианты подключения:

- HART через Commbus FXA191, FXA195

### Управление с помощью FieldCare

FieldCare – инструмент управления ресурсами систем Endress+Hauser на базе стандарта FDT. С его помощью можно конфигурировать интеллектуальные периферийные устройства в системе, а также управлять этими устройствами.

Доступность информации о статусе означает, что FieldCare является также простым, но эффективным инструментом управления ими.

- Поддерживает все приборы Endress+Hauser.
- Поддерживает все устройства сторонних производителей, поддерживающие стандарт FDT, например, диски, системы ввода/вывода, датчики и т.д.
- Обеспечивает полные функциональные возможности всех устройств с DTM.
- Предоставляет общий профиль управления для цифровых устройств сторонних производителей при отсутствии DTM.

## Сертификаты и разрешения

<b>Маркировка CE</b>	Прибор разработан в соответствии с современными требованиями к безопасности, прошел испытания и поставляется с завода в состоянии, безопасном для эксплуатации. Прибор соответствует применимым стандартам и нормам, указанным в Декларации о соответствии ЕС и, таким образом, удовлетворяет требованиям европейских директив. Endress+Hauser подтверждает соответствие прибора нанесением маркировки CE.
<b>Ех сертификаты</b>	См. "Размещение заказа" на Стр. 34
<b>Другие стандарты и рекомендации</b>	<p><b>EN 60529</b> Степень защиты корпуса (IP)</p> <p><b>EN 61010</b> "Защитные меры электрического оборудования для измерения, контроля, регулирования и лабораторного применения"</p> <p><b>EN 61326</b> Паразитное излучение (оборудование класса В), устойчивость к помехам (приложение А – Промышленность).</p> <p><b>NAMUR</b> Ассоциация по стандартам в области контроля и нормирования в химической промышленности</p>

## Размещение заказа



Примечание!  
В этом списке не отмечены взаимоисключающие версии.

### Liquicap M FMI51

10	Сертификат:
A	Для безопасных зон
B	Для безопасных зон, WHG
C	ATEX II 1/2 GD EEx ia IIC T6
D	ATEX II 1/2 GD EEx ia IIC T6, WHG
E	ATEX II 1/2 GD EEx ia IIB T6
F	ATEX II 1/2 GD EEx ia IIB T6, WHG
H	ATEX II 1/2 GD EEx ia IIC T6, XA, см. руководство по безопасности (электростатические заряды)!
J	ATEX II 1/2 GD EEx ia IIC T6, WHG XA, см. руководство по безопасности (электростатические заряды)!
K	ATEX II 1/2 G EEx ia IIC T6, WHG XA, см. руководство по безопасности (электростатические заряды)!
L	ATEX II 1/2 G EEx d (ia) IIC T6, WHG T6, XA, см. руководство по безопасности (электростатические заряды)!
M	ATEX II 3 GD EEx nA II T6, WHG
N	CSA общего назначения, CSA C US
P	CSA/FM IS Cl. I, II, III Div. 1+2 Gr. A-G
R	CSA/FM XP Cl. I, II, III Div. 1+2 Gr. A-G
S	TIIS Ex ia IIC T3
T	TIIS Ex d IIC T3
Y	Специальное исполнение, необходимо указать
1	NEPSI Ex ia IIC T6
2	NEPSI Ex d(ia) IIC T6

<b>20</b>	<b>Неактивная длина L3:</b>		
	<p>Цена за 100 мм/1 дюйм</p> <p>L3: 100...2000 мм/4...80 дюймов для 316L</p> <p>L3: 150...1000 мм/6...40 дюймов для полностью изолированного PTFE</p> <p>Защита от конденсата + обводные патрубки резервуара</p>		
	1	Не выбрано	
	2	..... мм,	316L
	3	..... мм,	316L + полностью изолирован PTFE
	5	..... дюймы,	316L
	6	..... дюймы,	316L + полностью изолирован PTFE
	9	Специальное исполнение, необходимо указать	
<b>30</b>	<b>Активная длина зонда L1; Изоляция:</b>		
	<p>Цена за 100 мм/1 дюйм</p> <p>L1: 100...4000 мм/4...160 дюймов для Ø10 мм, Ø16 мм</p> <p>L1: 150...3000 мм/6...120 дюймов для Ø22 мм (полностью изолирован)</p>		
	A	..... мм,	10мм стержень, 316L; PTFE
	B	..... мм,	16мм стержень, 316L; PTFE
	C	..... мм,	22мм стержень, 316L; PTFE
	D	..... мм,	16мм стержень, 316L; PFA
	E	..... мм,	10мм стержень, 316L; PTFE + измерительная трубка
	F	..... мм,	16мм стержень, 316L; PTFE + измерительная трубка
	G	..... мм,	16мм стержень, 316L; PFA + измерительная трубка
	H	..... дюймы,	0,4" стержень, 316L; PTFE
	K	..... дюймы,	0,6" стержень, 316L; PTFE
	M	..... дюймы,	0,9" стержень, 316L; PTFE
	N	..... дюймы,	0,6" стержень, 316L; PFA
	P	..... дюймы,	0,4" стержень, 316L; PTFE + измерительная трубка
	R	..... дюймы,	0,6" стержень, 316L; PTFE + измерительная трубка
	S	..... дюймы,	0,6" стержень, 316L; PFA + измерительная трубка
	Y	Специальное исполнение, необходимо указать	
<b>50</b>	<b>Присоединение к процессу:</b>		
	<b>Резьба</b>		
	GCJ	G ½,	316L, 25бар Резьба ISO228
	GDJ	G ¾,	316L, 25бар Резьба ISO228
	GEJ	G 1,	316L, 25бар Резьба ISO228
	GGJ	G 1½,	316L, 100бар Резьба ISO228
	RCJ	NPT ½,	316L, 25бар Резьба ANSI
	RDJ	NPT ¾,	316L, 25бар Резьба ANSI
	REJ	NPT 1,	316L, 25бар Резьба ANSI
	RGJ	NPT 1½,	316L, 100бар Резьба ANSI
	<b>Гигиеническое соединение</b>		
	GQJ	G ¾,	316L, 25бар, EHEDG Резьба ISO228
	Устанавливается в дополнительный приварной адаптер		
	GWJ	G 1,	316L, 25бар, EHEDG Резьба ISO228
	Устанавливается в дополнительный приварной адаптер		
	MRJ	DN50 PN40,	316L DIN11851
	UPJ	Универсальный адаптер 44мм	316L, 16бар
	<b>Соединение Tri-Clamp</b>		
	TCJ	DN25 (1"),	316L, EHEDG Tri-Clamp ISO2852
	TJJ	DN38 (1½"),	316L, EHEDG Tri-Clamp ISO2852
	TDJ	DN40-51 (2"),	316L, Tri-Clamp ISO2852
	TNJ	DN38 (1½"),	316L, 3A Tri-Clamp ISO2852
	Съемный Tri-Clamp		
	<b>Фланцы EN</b>		
	B0J	DN25 PN25/40 A,	316L фланец EN1092-1 (DIN2527 B)
	B1J	DN32 PN25/40 A,	316L фланец EN1092-1 (DIN2527 B)
	B2J	DN40 PN25/40 A,	316L фланец EN1092-1 (DIN2527 B)

50			
<b>Присоединение к процессу:</b>			
B3J	DN50 PN25/40 A,	316L	фланец EN1092-1 (DIN2527 B)
CRJ	DN50 PN25/40 B1,	316L	фланец EN1092-1 (DIN2527 C)
DRJ	DN50 PN40 C,	316L	фланец EN1092-1 (DIN2512 F)
ERJ	DN50 PN40 D,	316L	фланец EN1092-1 (DIN2512 N)
BSJ	DN80 PN10/16 A,	316L	фланец EN1092-1 (DIN2527 B)
CGJ	DN80 PN10/16 B1,	316L	фланец EN1092-1 (DIN2527 C)
DGJ	DN80 PN16 C,	316L	фланец EN1092-1 (DIN2512 F)
EGJ	DN80 PN16 D,	316L	фланец EN1092-1 (DIN2512 N)
BTJ	DN100 PN10/16 A,	316L	фланец EN1092-1 (DIN2527 B)
CHJ	DN100 PN10/16 B1,	316L	фланец EN1092-1 (DIN2527 C)
С покрытием PTFE			
B0K	DN25 PN25/40,	PTFE >316L	фланец EN1092-1 (DIN2527)
B1K	DN32 PN25/40,	PTFE >316L	фланец EN1092-1 (DIN2527)
B2K	DN40 PN25/40,	PTFE >316L	фланец EN1092-1 (DIN2527)
B3K	DN50 PN25/40,	PTFE >316L	фланец EN1092-1 (DIN2527)
BSK	DN80 PN10/16,	PTFE >316L	фланец EN1092-1 (DIN2527)
BTK	DN100 PN10/16,	PTFE >316L	фланец EN1092-1 (DIN2527)
<b>Фланцы ANSI</b>			
ACJ	1" 150 фунтов RF,	316/316L	фланец ANSI B16.5
ANJ	1" 300 фунтов RF,	316/316L	фланец ANSI B16.5
AEJ	1½" 150 фунтов RF,	316/316L	фланец ANSI B16.5
AQJ	1½" 300 фунтов RF,	316/316L	фланец ANSI B16.5
AFJ	2" 150 фунтов RF,	316/316L	фланец ANSI B16.5
ARJ	2" 300 фунтов RF,	316/316L	фланец ANSI B16.5
AGJ	3" 150 фунтов RF,	316/316L	фланец ANSI B16.5
ASJ	3" 300 фунтов RF,	316/316L	фланец ANSI B16.5
AHJ	4" 150 фунтов RF,	316/316L	фланец ANSI B16.5
ATJ	4" 300 фунтов RF,	316/316L	фланец ANSI B16.5
AJJ	6" 150 фунтов RF,	316/316L	фланец ANSI B16.5
AUJ	6" 300 фунтов RF,	316/316L	фланец ANSI B16.5
С покрытием PTFE			
ACK	1" 150 фунтов,	PTFE >316/316L	фланец ANSI B16.5
ANK	1" 300 фунтов,	PTFE >316/316L	фланец ANSI B16.5
AEK	1½" 150 фунтов,	PTFE >316/316L	фланец ANSI B16.5
AQK	1½" 300 фунтов,	PTFE >316/316L	фланец ANSI B16.5
AFK	2" 150 фунтов,	PTFE >316/316L	фланец ANSI B16.5
ARK	2" 300 фунтов,	PTFE >316/316L	фланец ANSI B16.5
AGK	3" 150 фунтов,	PTFE >316/316L	фланец ANSI B16.5
ANK	4" 150 фунтов,	PTFE >316/316L	фланец ANSI B16.5
<b>Фланцы JIS</b>			
KCJ	10K 25 RF,	316L	фланец JIS B2220
KEJ	10K 40 RF,	316L	фланец JIS B2220
KFJ	10K 50 RF,	316L	фланец JIS B2220
KGJ	10K 80 RF,	316L	фланец JIS B2220
KHJ	10K 100 RF,	316L	фланец JIS B2220
KRJ	20K 50 RF,	316L	фланец JIS B2220
С покрытием PTFE			
KCK	10K 25 RF,	PTFE >316L	фланец JIS B2220
KEK	10K 40 RF,	PTFE >316L	фланец JIS B2220
KFK	10K 50 RF,	PTFE >316L	фланец JIS B2220
KGK	10K 80 RF,	PTFE >316L	фланец JIS B2220
KHK	10K 100 RF,	PTFE >316L	фланец JIS B2220
YY9	Специальное исполнение, необходимо указать		
60			
<b>Электронная вставка; Выходной сигнал:</b>			
A	FEI50H; 4-20мА HART + дисплей		
B	FEI50H; 4-20мА HART		
C	FEI57C; 2-проводной PFM		
V	Подготовленный для FEI5x + дисплей,	высокая прозрачная крышка	
W	Подготовленный для FEI5x,	плоская крышка	
Y	Специальное исполнение, необходимо указать		

<b>60</b>							<b>Электронная вставка; Выходной сигнал:</b>
<b>70</b>							<b>Тип корпуса:</b> 1 F15 316L IP66, NEMA4X 2 F16 полиэстер IP66, NEMA4X 3 F17 алюминий IP66, NEMA4X 4 F13, алюминий + газонепроницаемое уплотнение зонда IP66, NEMA4X 5 T13 алюминий + газонепроницаемое уплотнение зонда+ отдельный клеммный отсек IP66, NEMA4X 9 Специальное исполнение, необходимо указать
<b>80</b>							<b>Кабельный ввод:</b> A Сальник под резьбу M20 (EEx d > резьба M20) B Резьба G½ C Резьба NPT½ D Резьба NPT¾ E Заглушка M12 F Заглушка 7/8" Y Специальное исполнение, необходимо указать
<b>90</b>							<b>Тип зонда:</b> L4: 300...6000 мм/12...240 дюймов 1 Компактный 2 2000мм L4 кабель > отдельный корпус 3 .... мм L4 кабель > отдельный корпус 4 80дюйм L4 кабель > отдельный корпус 5 .... дюймы L4 кабель > отдельный корпус 9 Специальное исполнение, необходимо указать
<b>100</b>							<b>Дополнительная опция:</b> A Базовая версия B Очищено от следов силикона* C Стержневой зонд с очищенной поверхностью** D EN10204-3.1 (материал смачиваемых частей: 316L), инспекционный протокол E EN10204-3.1 (материал смачиваемых частей: 316L), NACE MR0175 инспекционный протокол F SIL сертификат соответствия S GL морской сертификат Y Специальное исполнение, необходимо указать
<b>FMI51</b>							Обозначение прибора
* С этой опцией прибор подвергается очистке в случае применения в средах без окрашивающих повреждающих веществ. ** С этой опцией поверхность стержневого зонда (316L) пассивируется и действует как дополнительная защита от коррозии							

## Liquicap M FMI52

10	<b>Сертификат:</b>		
	A	Для безопасных зон	
B	Для безопасных зон,		WHG
E	ATEX II 1/2 GD	EEx ia IIB T6	
F	ATEX II 1/2 GD	EEx ia IIB T6,	WHG
H	ATEX II 1/2 GD	EEx ia IIC T6,	
J	ATEX II 1/2 GD	EEx ia IIC T6,	WHG
K	ATEX II 1/2 G	EEx ia IIC T6,	WHG
L	ATEX II 1/2 G	EEx d (ia) IIC T6,	WHG
M	ATEX II 3 GD	EEx nA II T6,	WHG
N	CSA общего назначения, CSA C US		
P	CSA/FM IS Cl. I, II, III Div. 1+2 Gr. A-G		
R	CSA/FM XP Cl. I, II, III Div. 1+2 Gr. A-G		
S	TIIS Ex ia IIC T3		
T	TIIS Ex d IIC T3		
Y	Специальное исполнение, необходимо указать		
1	NEPSI Ex ia IIC T6		
2	NEPSI Ex d(ia) IIC T6		
20	<b>Неактивная длина L3:</b>		
	Цена за 100 мм/1 дюйм		
L3: 100...2000 мм/4...80 дюймов для 316L			
L3: 150...1000 мм/6...40 дюймов с полной изоляцией PFA			
Защита от конденсата + обводные патрубки резервура			
1	Не выбрано		
2	... мм,		316L
3	... мм,		316L + полная изоляция PFA
5	... дюймы,		316L
6	... дюймы,		316L + полная изоляция PFA
9	Специальное исполнение, необходимо указать		
30	<b>Активная длина зонда L1; Изоляция:</b>		
	Цена за 1000 мм/10 дюймов		
L1: 420...10 000 мм/17...400 дюймов, полностью изолирован			
A	... мм L1,		316; FEP
B	... мм L1,		316; PFA
C	... дюймов L1,		316; FEP
D	... дюймов L1,		316; PFA
Y	Специальное исполнение, необходимо указать		
50	<b>Присоединение к процессу:</b>		
	<b>Резьба</b>		
GDJ	G ¾,	316L, 25бар	Резьба ISO228
GEJ	G 1,	316L, 25бар	Резьба ISO228
GGJ	G 1½,	316L, 100бар	Резьба ISO228
RDJ	NPT ¾,	316L, 25бар	Резьба ANSI
REJ	NPT 1,	316L, 25бар	Резьба ANSI
RGJ	NPT 1½,	316L, 100бар	Резьба ANSI
<b>Гигиеническое соединение</b>			
GWJ	G 1	316L, 25бар, EHEDG	Резьба ISO228
Устанавливается в дополнительный приварной адаптер			
MRJ	DN50 PN40,	316L	DIN11851
UPJ	Универсальный адаптер 44мм	316L, 16бар, EHEDG	
<b>Соединение Tri-Clamp</b>			
TCJ	DN25 (1"),	316L, EHEDG	Tri-Clamp ISO2852
TJJ	DN38 (1½"),	316L, EHEDG	Tri-Clamp ISO2852
TDJ	DN40-51 (2"),	316L,	Tri-Clamp ISO2852

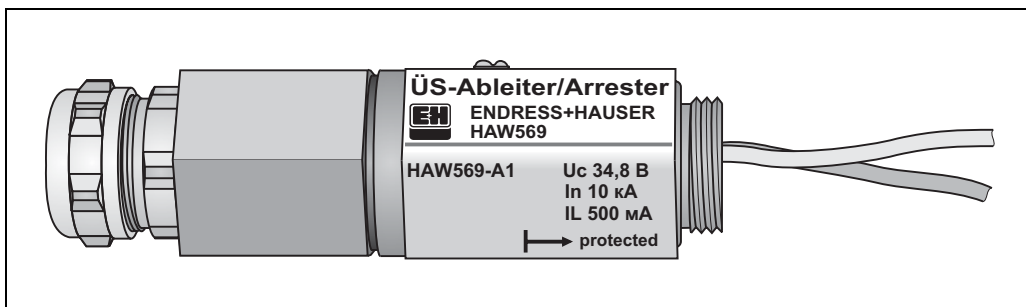
50			
<b>Присоединение к процессу:</b>			
<b>Фланцы EN</b>			
B0J	DN25 PN25/40 A,	316L	фланец EN1092-1 (DIN2527 B)
B1J	DN32 PN25/40 A,	316L	фланец EN1092-1 (DIN2527 B)
B2J	DN40 PN25/40 A,	316L	фланец EN1092-1 (DIN2527 B)
B3J	DN50 PN25/40 A,	316L	фланец EN1092-1 (DIN2527 B)
CRJ	DN50 PN25/40 B1,	316L	фланец EN1092-1 (DIN2527 C)
DRJ	DN50 PN40 C,	316L	фланец EN1092-1 (DIN2512 F)
ERJ	DN50 PN40 D,	316L	фланец EN1092-1 (DIN2512 N)
BSJ	DN80 PN10/16 A,	316L	фланец EN1092-1 (DIN2527 B)
CGJ	DN80 PN10/16 B1,	316L	фланец EN1092-1 (DIN2527 C)
DGJ	DN80 PN16 C,	316L	фланец EN1092-1 (DIN2512 F)
EGJ	DN80 PN16 D,	316L	фланец EN1092-1 (DIN2512 N)
BTJ	DN100 PN10/16 A,	316L	фланец EN1092-1 (DIN2527 B)
CHJ	DN100 PN10/16 B1,	316L	фланец EN1092-1 (DIN2527 C)
С покрытием PTFE			
B0K	DN25 PN25/40,	PTFE >316L	фланец EN1092-1 (DIN2527)
B1K	DN32 PN25/40,	PTFE >316L	фланец EN1092-1 (DIN2527)
B2K	DN40 PN25/40,	PTFE >316L	фланец EN1092-1 (DIN2527)
B3K	DN50 PN25/40,	PTFE >316L	фланец EN1092-1 (DIN2527)
BSK	DN80 PN10/16,	PTFE >316L	фланец EN1092-1 (DIN2527)
BTK	DN100 PN10/16,	PTFE >316L	фланец EN1092-1 (DIN2527)
<b>Фланцы ANSI</b>			
ACJ	1" 150 фунтов RF,	316/316L	фланец ANSI B16.5
ANJ	1" 300 фунтов RF,	316/316L	фланец ANSI B16.5
AEJ	1½" 150 фунтов RF,	316/316L	фланец ANSI B16.5
AQJ	1½" 300 фунтов RF,	316/316L	фланец ANSI B16.5
AFJ	2" 150 фунтов RF,	316/316L	фланец ANSI B16.5
ARJ	2" 300 фунтов RF,	316/316L	фланец ANSI B16.5
AGJ	3" 150 фунтов RF,	316/316L	фланец ANSI B16.5
ASJ	3" 300 фунтов RF,	316/316L	фланец ANSI B16.5
AHJ	4" 150 фунтов RF,	316/316L	фланец ANSI B16.5
ATJ	4" 300 фунтов RF,	316/316L	фланец ANSI B16.5
AJJ	6" 150 фунтов RF,	316/316L	фланец ANSI B16.5
AUJ	6" 300 фунтов RF,	316/316L	фланец ANSI B16.5
С покрытием PTFE			
ACK	1" 150 фунтов,	PTFE >316/316L	фланец ANSI B16.5
ANK	1" 300 фунтов,	PTFE >316/316L	фланец ANSI B16.5
AEK	1½" 150 фунтов,	PTFE >316/316L	фланец ANSI B16.5
AQK	1½" 300 фунтов,	PTFE >316/316L	фланец ANSI B16.5
AFK	2" 150 фунтов,	PTFE >316/316L	фланец ANSI B16.5
ARK	2" 300 фунтов,	PTFE >316/316L	фланец ANSI B16.5
AGK	3" 150 фунтов,	PTFE >316/316L	фланец ANSI B16.5
ANK	4" 150 фунтов,	PTFE >316/316L	фланец ANSI B16.5
<b>Фланцы JIS</b>			
KCJ	10K 25 RF,	316L	фланец JIS B2220
KEJ	10K 40 RF,	316L	фланец JIS B2220
KFJ	10K 50 RF,	316L	фланец JIS B2220
KGJ	10K 80 RF,	316L	фланец JIS B2220
KHJ	10K 100 RF,	316L	фланец JIS B2220
KRJ	20K 50 RF,	316L	фланец JIS B2220
С покрытием PTFE			
KCK	10K 25 RF,	PTFE >316L	фланец JIS B2220
KEK	10K 40 RF,	PTFE >316L	фланец JIS B2220
KFK	10K 50 RF,	PTFE >316L	фланец JIS B2220
KGK	10K 80 RF,	PTFE >316L	фланец JIS B2220
KHK	10K 100 RF,	PTFE >316L	фланец JIS B2220
YY9	Специальное исполнение, необходимо указать		
<b>60</b>			
<b>Электронная вставка; Выходной сигнал:</b>			
A	FEI50H; 4-20mA HART + дисплей		
B	FEI50H; 4-20mA HART		
C	FEI57C; 2-проводной PFM		

<b>60</b>																				<b>Электронная вставка; Выходной сигнал:</b>				
																				V	Подготовленный для FEI5x + высокая прозрачная крышка дисплей,			
																				W	Подготовленный для FEI5x, плоская крышка			
																				Y	Специальное исполнение, необходимо указать			
<b>70</b>																					<b>Тип корпуса:</b>			
																					1	F15 316L IP66, NEMA4X		
																					2	F16 полиэстер IP66, NEMA4X		
																					3	F17 алюминий IP66, NEMA4X		
																					4	F13, алюминий + газонепроницаемое уплотнение зонда IP66, NEMA4X		
																					5	T13 алюминий + газонепроницаемое уплотнение зонда + отдельный клеммный отсек IP66, NEMA4X		
																					9	Специальное исполнение, необходимо указать		
<b>80</b>																						<b>Кабельный ввод:</b>		
																						A	Сальник под резьбу M20 (EEx d > резьба M20)	
																						B	Резьба G½	
																						C	Резьба NPT½	
																						D	Резьба NPT¼	
																						E	Заглушка M12	
																						F	Заглушка 7/8"	
																						Y	Специальное исполнение, необходимо указать	
<b>90</b>																							<b>Тип зонда:</b>	
																							L4: 100...6000 мм/12...240 дюймов	
																							1	Компактный
																							2	2000мм L4 кабель > отдельный корпус
																							3	.... мм L4 кабель > отдельный корпус
																							4	80дюйм L4 кабель > отдельный корпус
																							5	.... дюймы L4 кабель > отдельный корпус
																							9	Специальное исполнение, необходимо указать
<b>100</b>																								<b>Дополнительная опция</b>
																							A	Базовая версия
																							D	EN10204-3.1 (материал смачиваемых частей: 316L), инспекционный протокол
																							E	EN10204-3.1 (материал смачиваемых частей: 316L), NACE MR0175 инспекционный протокол
																							F	SIL сертификат соответствия
																							S	GL морской сертификат
																							Y	Специальное исполнение, необходимо указать
<b>FMI52</b>																								Обозначение прибора



## Аксессуары

<b>Защитная крышка</b>	Для корпусов F13 и F17 (доступная только для плоской крышки) Номер заказа: TSP17090
<b>Наборы для укорачивания зонда FMI52</b>	Номер заказа: 942901-0001
<b>Commbox FXA191, FXA195 HART</b>	Для взрывобезопасной связи HART с ToF Tool/FieldCare с помощью интерфейса RS232C или USB.
<b>Устройство защиты от перенапряжения HAW569</b>	<p>Номер заказа:</p> <ul style="list-style-type: none"> <li>• HAW569-A11A (невзрывоопасная зона)</li> <li>• HAW569-B11A (взрывоопасная зона)</li> </ul> <p>Примечание!</p> <p>Устройство в обоих вариантах исполнения может ввинчиваться непосредственно в корпус (M20x1.5).</p> <p>Устройство защиты от перенапряжения для ограничения избыточного напряжения в сигнальных линиях и компонентах.</p> <p>Устройство HAW562Z может использоваться во взрывоопасных зонах.</p>



L00-FMI5xxxx-03-05-xx-xx-009

**Приварной адаптер для универсального адаптера**

- Номер заказа: 52006262  
Номер заказа: 52010173 с сертификатом 3.1  
Диаметр D: 85 мм  
Высота H: 12 мм
- Номер заказа: 214880-0002  
Номер заказа: 52010174 с сертификатом 3.1  
Диаметр D: 65 мм  
Высота H: 8 мм

Для установки уровнемера Liquicap M заподлицо с присоединением к процессу UPJ

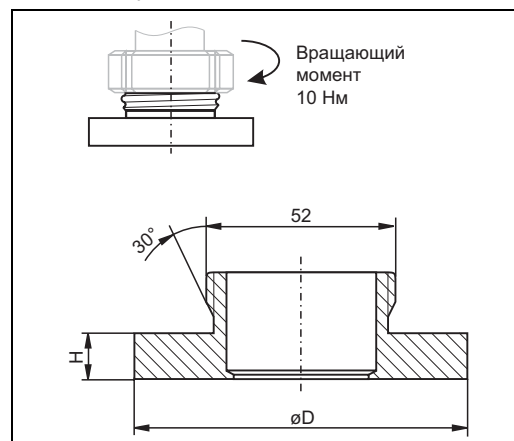
Материал: коррозионностойкая сталь 1.4435 (AISI 316L)

Сменное уплотнение:

Силиконовое уплотнительное кольцо (5 штук в наборе, входят в список FDA)

Номер заказа: 52023572

макс. 16 фунт/кв. дюйм / -20 ... 150 °C



L00-FMI5xxxx-06-05-xx-xx-012

**Приварной адаптер для G<sup>3/4</sup>**

- Номер заказа: 52018765 с сертификатом 3.1 макс. 25 фунт/кв. дюйм / -50 ... 150 °C  
Для установки уровнемера Liquicap M заподлицо с присоединением к процессу GQJ (уплотнение входит в комплект поставки)

Материал: коррозионностойкая сталь 1.4435 (AISI 316L)

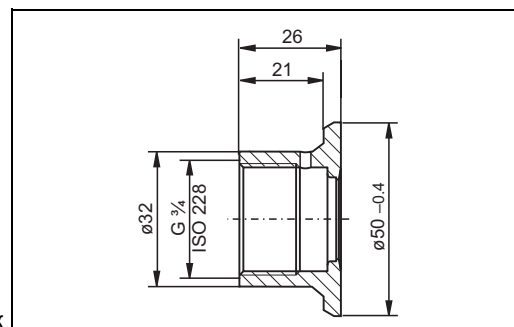
Масса: 0,13 кг

Сертификат: EHEDG

Сменное уплотнение:

Силиконовое уплотнительное кольцо (5 штук в наборе, входят в список FDA)

Номер заказа: 52021717



L00-FTL5xxxx-06-05-xx-xx-020

**Приварной адаптер для G 1**

- Номер заказа: 52001051 макс. 25 фунт/кв. дюйм / -50 ... 150 °C  
Номер заказа: 52011896 с сертификатом 3.1  
Для установки уровнемера Liquicap M заподлицо с присоединением к процессу GWJ (уплотнение входит в комплект поставки)

Материал: коррозионностойкая сталь 1.4435 (AISI 316L)

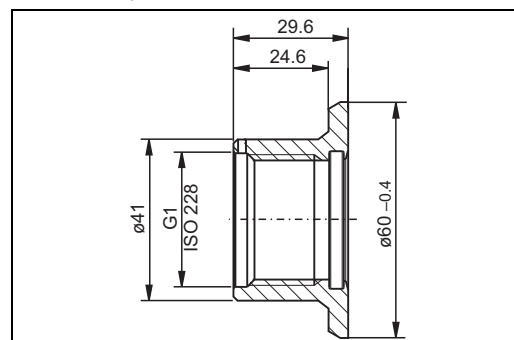
Масса: 0,19 кг

Сертификат: EHEDG

Сменное уплотнение:

Силиконовое уплотнительное кольцо (5 штук в наборе, входят в список FDA)

Номер заказа: 52014472



L00-FTL5xxxx-06-05-xx-xx-020

**Запасные части****Электронная вставка**

- Электронная вставка FEI50H 52028260
- Электронная вставка FEI57C 52028261

**Крышка для корпуса без дисплея**

- Крышка для алюминиевого корпуса F13: серая с уплотнительным кольцом 52002698

- Крышка для корпуса из нержавеющей стали F15: с уплотнительным кольцом 52027000
- Крышка для корпуса из нержавеющей стали F15: с зажимом и уплотнительным кольцом 52028268
- Крышка для корпуса из полиэстера F16, плоская: серая, с уплотнительным кольцом 52025606
- Крышка для алюминиевого корпуса F17, плоская: с уплотнительным кольцом 52002699
- Крышка для алюминиевого корпуса T13, плоская: серая с уплотнительным кольцом/отсеком электронной вставки 52006903
- Крышка для алюминиевого корпуса T13, плоская: серая с уплотнительным кольцом/клеммным отсеком 52007103

#### **Крышка для корпуса с дисплеем**

- Крышка для корпуса из нержавеющей стали F15: со смотровым стеклом, зажимом и уплотнительным кольцом 52028267
- Крышка для корпуса из нержавеющей стали F15: высокая, со смотровым стеклом и уплотнительным кольцом 52028269
- Крышка для корпуса из нержавеющей стали F15: высокая, со смотровым стеклом, зажимом и уплотнительным кольцом 71005440
- Крышка для алюминиевого корпуса F13/F17: высокая, со смотровым стеклом и уплотнительным кольцом 52028270
- Крышка для алюминиевого корпуса T13: высокая, со смотровым стеклом/отсеком электронной вставки для EEx d 52028271
- Крышка для корпуса из полиэстера F16: высокая, с прозрачным корпусом и уплотнительным кольцом 52025605

#### **Дисплей с держателем**

- Дисплей с держателем для электронной вставки FEI50H 52028266

#### **Набор уплотнений для корпуса из нержавеющей стали**

- Набор уплотнений для корпуса из нержавеющей стали F15: 5 уплотнительных колец 52028179

#### **Клеммный модуль**

- Клеммный модуль на 2 контакта, EEx d, фильтр RFI для корпуса T13 71020804

## **Дополнительная документация**



Примечание!

Эта документация доступна на страницах приборов по адресу [www.endress.com](http://www.endress.com)

---

#### **Техническая информация**

- Fieldgate FXA320, FXA520 T1369F/00/en

---

#### **Инструкции по эксплуатации**

- Liquicap M FMI51, FMI52 (ЧИМ) BA297F/00/en
- Liquicap M FMI51, FMI52 (HART) BA298F/00/en

---

## Сертификаты

### Рекомендации по технике безопасности ATEX

- Liquicap M FMI51, FMI52  
ATEX II 1/2 G (EEx ia IIC/IIB T3 к T6), II 1/2 D IP65 T 85 °C  
XA327F/00/a3
- Liquicap M FMI51, FMI52  
ATEX II 1/2 G (EEx d (ia) IIC/IIB T3-T6)  
XA328F/00/a3

### Защита от переполнения DIBt (WHG)

- Liquicap M FMI51, FMI52  
ZE265F/00/de

### Функциональная безопасность (SIL2)

- Liquicap M FMI51, FMI52  
SD198F/00/en

### Контрольные чертежи

- Liquicap M FMI51, FMI52  
FM  
ZD220F/00/en
- Liquicap M FMI51, FMI52  
CSA  
ZD221F/00/en

---

## Патенты

Права на данный прибор защищены по крайней мере одним из упомянутых ниже патентов.

Другие патенты находятся в разработке.

- DE 203 00 901 U1
- DE 103 22 279,  
WO 2004 102 133,  
US 2005 003 9528,
- DE 203 13 695,  
WO 2005 025 015.

## Региональное представительство

ООО "Эндресс+Хаузер"

107076 Москва  
Ул. Электрозаводская д. 33, стр. 2

Тел. +7(495) 783-2850  
Факс +7(495) 783-2855  
[www.ru.endress.com](http://www.ru.endress.com)  
[info@ru.endress.com](mailto:info@ru.endress.com)

**Endress+Hauser** 

People for Process Automation