



Техническая информация

Gammapilot M FMG60

Радиометрическое измерение

Компактный преобразователь для бесконтактного измерения предельного уровня (в том числе защищенного оборудования), раздела фаз и плотности; пригоден для использования во взрывоопасных областях



Применение

- Непрерывное бесконтактное измерение в жидкостях, сыпучих продуктах, суспензиях или шламах и т.д.
- Применение в процессах с экстремальными условиями, напр., высоким давлением, высокой температурой, абразивными, агрессивными или токсичными продуктами и т.д.
- Применение для любых типов производственных емкостей: напр., реакторов, автоклавов, сепараторов, танков, смесителей, циклонов, печей.
- Применения в пищевой промышленности без дополнительных требований или одобрений.
- Интеграция в систему через
 - HART
 - PROFIBUS PA
 - FOUNDATION Fieldbus
- Использование в функции безопасности для определения макс. предела уровня

Преимущества

- Компактный преобразователь: один прибор для разных задач измерения
- Высокая надежность и безопасность даже при экстремальных внешних условиях и условиях процесса
- Высокая чувствительность и точность при минимальной дозе излучения (принцип ALARA)
- Оптимальная адаптация к конкретному применению благодаря вариантам детекторов:
 - точечный детектор
 - стержневые детекторы различной длины
- Ex d, Ex e или Ex i токовый выход для простоты интеграции в производство
- Корпус из нержавеющей стали 316L для жестких условий эксплуатации
- Одобрение SIL2/3 в соответствии с IEC 61508 для определения макс. предела уровня
- Одобрение WHG
- Температурная компенсация при измерении плотности
- Детектирование при помощи гаммаграфии
- Простота настройки через диалоговое меню с местным 4-строчным дисплеем
- Легкий ввод в эксплуатацию, документирования и обслуживание/диагностика с помощью программного пакета (ToF Tool - Fieldtool Package или FieldCare)



Содержание

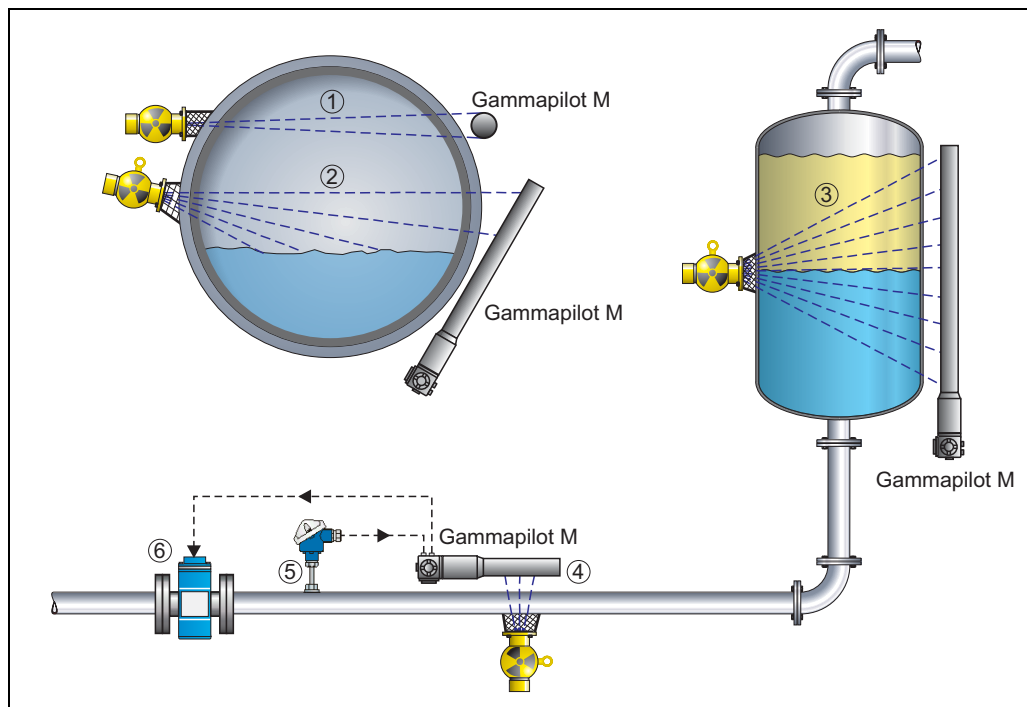
Работа и конструкция системы	3
Принцип измерения	3
Измерительная система	4
Обработка сигнала	6
Интеграция в систему	9
Вход	12
Измеряемая переменная	12
Чувствительность	12
Типичная частота импульсов	13
Диапазон измерения	13
Вход температуры (PT 100) для измерений плотности	14
Выход	15
Выходной сигнал	15
Сигнал при ошибке	15
Нагрузка	15
Демпфирование выхода	15
Электропитание	15
Питающее напряжение	15
Потребляемая мощность	15
Категория по защите от перенапряжения	15
Класс защиты	15
Выравнивание потенциалов	15
Электрическое подключение	16
Отделы подключения	16
Кабельные входы	16
Выравнивание потенциалов	16
Назначение клемм	17
Разъем Fieldbus	18
Точностные характеристики/Стабильность	18
Время реакции	18
Стандартные рабочие условия	18
Разрешение измеренного значения	18
Влияние окружающей температуры	19
Статистические флуктуации при радиоактивном распаде	19
Условия установки	20
Условия установки для измерения уровня	20
Условия установки для измерения предельного уровня	21
Условия установки для измерения плотности и концентрации	22
Контроль заполнения трубопровода	23
Окружающие условия	23
Окружающая температура	23
Климатический класс	23
Степень защиты	23
Вибростойкость	23
Устойчивость к удару	23
Электромагнитная совместимость	23
Водяное охлаждение	24

Коллиматор	26
Рабочие условия	26
Температура процесса	26
Рабочее давление	26
Механическая конструкция	27
Размеры, Вес	27
Материалы	27
Интерфейс пользователя	28
Устройство индикации и управления FHX 40	28
Ручной коммуникатор HART DXR 375	29
FieldCare	29
ToF Tool - FieldTool Package	30
NI-FBUS Конфигуратор (только Foundation Fieldbus)	31
Сертификаты и одобрения	31
Руководство по безопасности (SIL 2/3)	31
Ех одобрение	31
Другие стандарты и нормы	31
Сертификаты	32
Защита от перелива	33
Информация по коду заказа	34
Информация по коду заказа Gammapilot M FMG60	34
Принадлежности	36
Commubox FXA191 HART	36
Commubox FXA195 HART	36
Commubox FXA291	36
ToF adapter FXA291	36
выносной дисплей FHX40	37
Монтажный набор FHG60 (для измерения уровня и предельного уровня)	38
Зажимное устройств для измерения плотности FHG61	39
Измерительный участок для измерения плотности FHG62	39
Дополнительная документация для Gammapilot M 40	
Инновации	40
Техническая информация	40
Руководство по эксплуатации	40
Руководство по безопасности	40
Зажимное устройств для измерения плотности FHG61	40
Измерительный участок для измерения плотности FHG62	40
Дополнительная документация для источников гамма-радиации, контейнеров источника и модулятора	40
Источники гамма-радиации	40
FQG61, FQG62	40
QG2000	40

Работа и конструкция системы

Принцип измерения

Радиометрический принцип измерения основан на эффекте поглощения гамма излучения при его прохождении через измеряемую среду. Радиометрический метод может применяться для различных задач измерения:



L00-FMG60ccc-15-00-00-xx-001

Детектирование предельного уровня (1)

Источник гамма-излучения и Gammapiilot M устанавливаются на противоположных сторонах емкости на высоте требуемого предельного уровня. Gammapiilot M преобразует интенсивность получаемой радиации в процент наполнения. "0%" означает, что путь радиации свободен, т.е. уровень наполнения ниже предела. "100%" означает, что происходит экранирование радиации, т.е. уровень наполнения выше установленного предела.

Непрерывное измерение уровня (2)

Источник гамма-излучения и Gammapiilot M устанавливаются на противоположных сторонах емкости. Gammapiilot M рассчитывает уровень наполнения (процентный), исходя из интенсивности получаемой радиации. Для адаптации к различным диапазонам измерения предлагаются детекторы разной длины. Также возможно совместное подключение нескольких детекторов (каскадирование).

Измерение границ раздела фаз (3)

Источник гамма-излучения и Gammapiilot M устанавливаются на противоположных сторонах емкости на такой высоте, чтобы на пути излучения были обе фазы жидкости. Источник излучения также может быть установлен внутри емкости. Gammapiilot M рассчитывает положение границы расслоения, исходя из интенсивности получаемой радиации. Положение границы расслоения может изменяться от 0% (нижнее возможное положение) до 100% (верхнее положение).

Измерение плотности или концентрации (4)

Источник гамма-излучения и Gammapiilot M устанавливаются на противоположных сторонах измерительной трубы. Gammapiilot M рассчитывает плотность или концентрацию среды, исходя из интенсивности полученной радиации. Оператор может свободно выбрать единицы измерения. Если подключен дополнительный датчик температуры (5), Gammapiilot M учитывает температурное расширение среды. В этом случае отсутствует выход прямого измерения плотности. Вместо этого рассчитывается плотность среды исходя из заданной пользователем некоторой стандартной температуры.

Кроме того, сигнал плотности Gammapiilot M может быть комбинирован с сигналом объемного расхода (6), напр., Promag 55S. Эти два сигнала обеспечивают возможность измерения массового расхода.

Измерительная система

Радиометрическая измерительная система, как правило, состоит из следующих компонентов:

Источник гамма-излучения

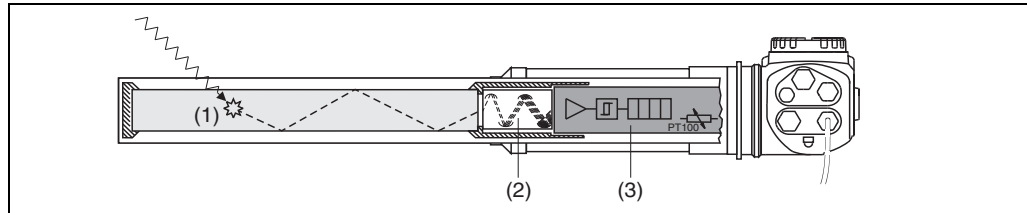
Изотоп ^{137}Cs или ^{60}Co используется в качестве радиоактивного гамма-источника. Для оптимальной адаптации к конкретному применению существуют источники разной активности. Для расчета требуемой активности источника может быть использована программа "Applicator"¹⁾. Дополнительная информация по гамма-источникам приведена в Технической информации TI 213F.

Контейнер источника

Радиоактивный источник помещается в контейнер источника, который обеспечивает излучение только в требуемом направлении и экранирование излучения в других направлениях. Контейнеры выпускаются нескольких типоразмеров с различными углами выхода радиации. Для подбора контейнера под ваше применение можно использовать программу "Applicator"¹⁾. Дополнительная информация по контейнерам источников приведена в Технической информации TI 435F (FQG61, FQG62) и TI 346F (QG 2000).

Компактный преобразователь Gammapilot M

Компактный преобразователь Gammapilot M состоит из сцинтиллятора, фотоумножителя и цепи обработки сигнала. Приходящий поток гамма-излучения вызывает вспышки света в сцинтилляторе. Фотоумножитель преобразует эти вспышки в электрические импульсы и усиливает их. Частота импульсов (количество импульсов в секунду) является мерой интенсивности радиации. В зависимости от настройки частота импульсов преобразуется цепью обработки в сигнал уровня, предельного уровня, плотности или концентрации. Gammapilot M производится с NaI-кристаллическим или пластиковыми сцинтилляторами различной длины. Это обеспечивает наилучшую адаптацию для конкретного применения.



1.00-FMG60xxx-05-00-00-xx-038

Принцип действия Gammapilot M: **(1)**: Гамма-излучение вызывает вспышки света в сцинтилляторе; **(2)**: Фотоумножитель преобразует вспышки света в электрические импульсы и усиливает их; **(3)**: В цепи обработки происходит расчет измеряемого значения на основе частоты импульсов.

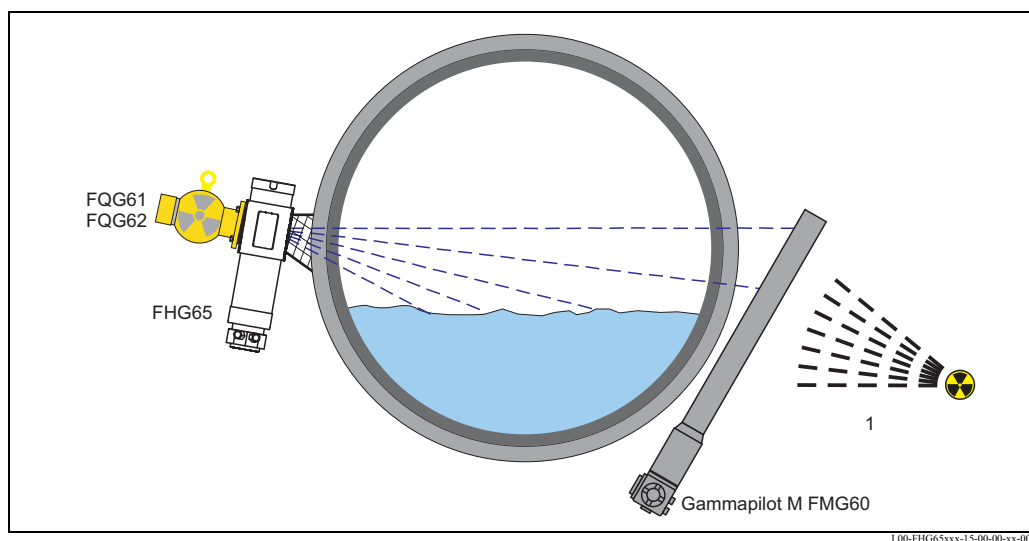
1) CD-ROM с программой "Applicator" можно получить в региональном центре продаж E+H.

Gamma Modulator FHG65 (опция)

В радиометрической точке измерения с Gammapiilot FMG60 Gamma Modulator FHG65 монтируется спереди радиационного выходного канала контейнера источника. Он содержит щелевой вал расположенный вдоль продольной оси. Этот вал постоянно вращается и поочередно то экранирует гамма луч при частоте 1 Hz, то позволяет ему проходить.

Благодаря этой частоте, полезный луч отличается от изменяющейся окружающей фоновой радиации и от периодически появляющегося паразитного излучения (напр., при неразрушающем испытании материала). Таким образом, используя фильтр частоты, Gammapiilot M FMG60 может отделить полезный сигнал от паразитного излучения. Таким образом, можно продолжить измерение даже если появляется паразитное излучение, что, в свою очередь, увеличивает надежность измерения и качество работы системы.

Подробности смотрите в Технической информации TI423F.



1: Паразитное излучение

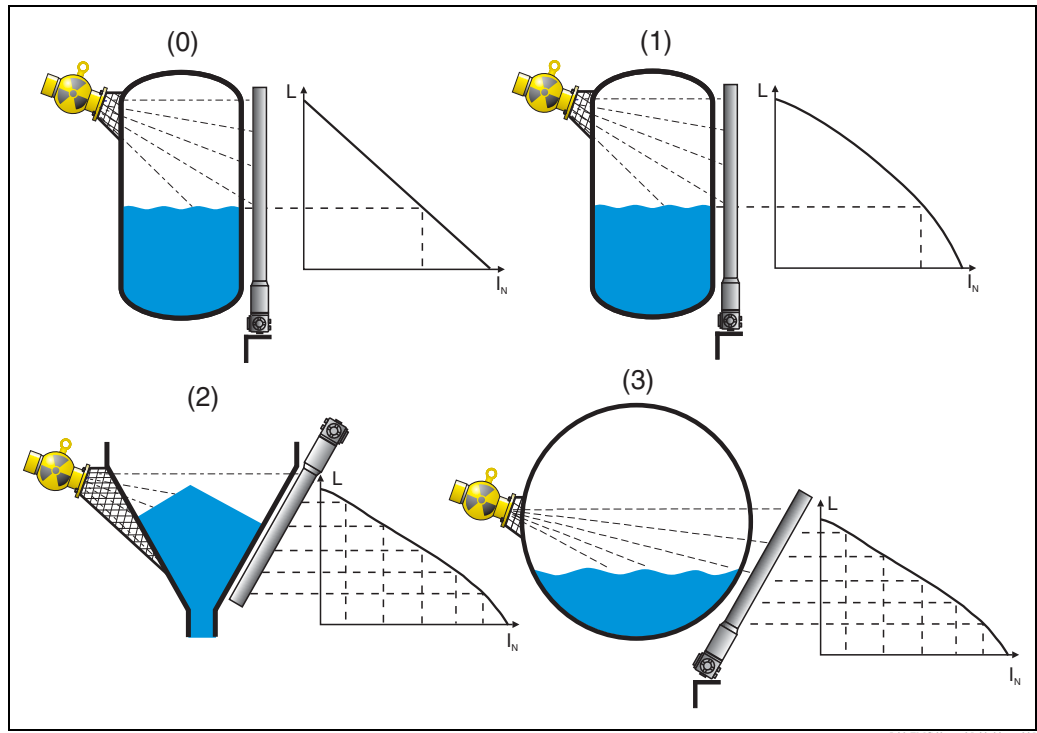


Замечание!

Gamma Modulator FHG65 и Gammapiilot M FMG60 не связаны электрически. При вводе в эксплуатацию Gammapiilot FMG60 параметр функции **"beam type"** (*02) должен быть установлен в **"modulated"**.

Измерение уровня

Для расчета уровня в вертикальных цилиндрических емкостях в Gammapilot M запрограммированы стандартная таблица линеаризации. Для других ситуаций таблица линеаризации, включающая до 32 точек, может быть введена вручную или в полуавтоматическом режиме (при контрольном заполнении емкости). Расчет кривой линеаризации вместе с соответствующей таблицей можно выполнить и настроить с помощью программы "Applicator"²⁾.



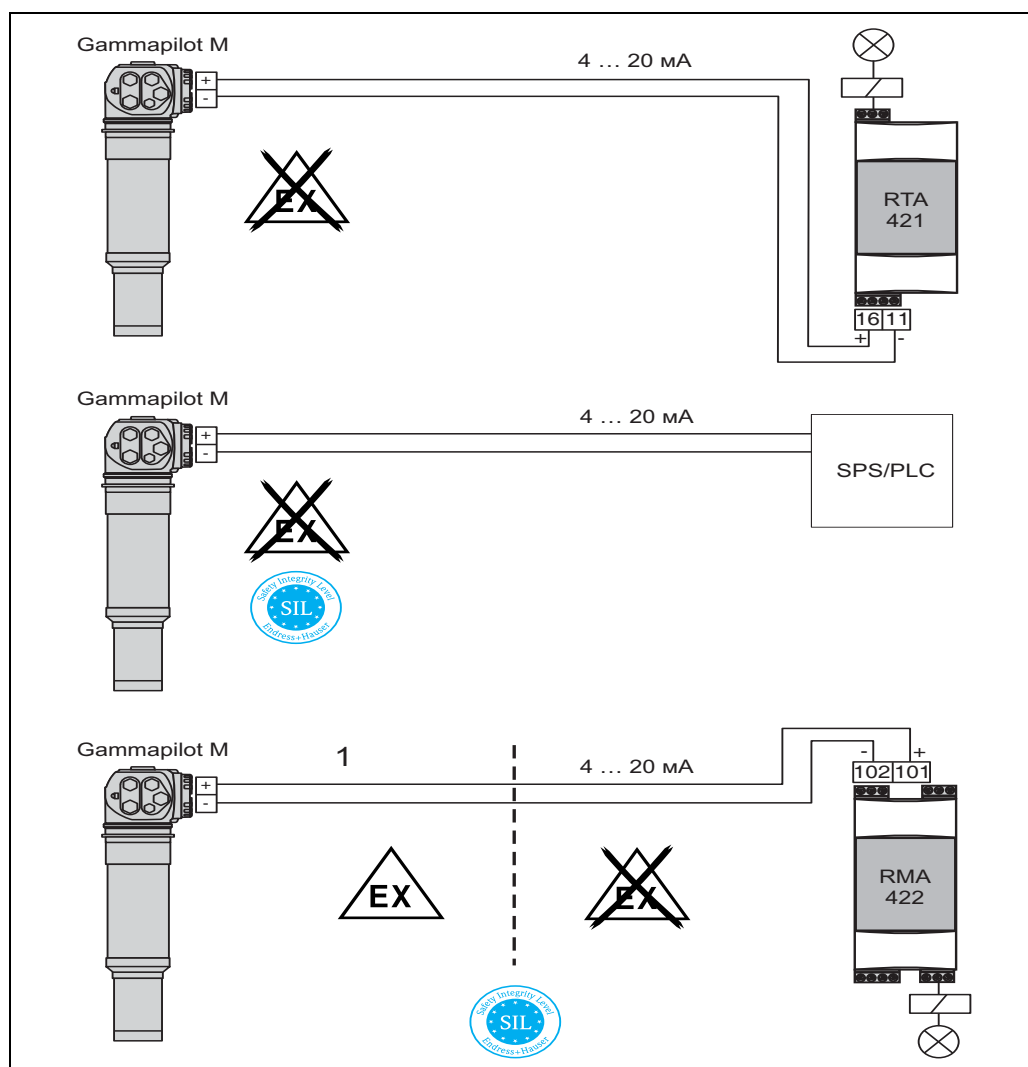
Режимы линеаризации при измерении уровня: (0): Линейный; (1): Стандартный; (2), (3): Заданная пользователем таблица линеаризации; I_N : Частота импульсов (имп/с); L: Уровень наполнения (%)

2) CD-ROM с программой "Applicator" можно получить в региональном центре продаж E+H.

Пример подключения для детектирования предельного уровня 200/400 мм

Выходной сигнал является линейным между свободной калибровкой и калибровкой при покрытии (напр., 4 ... 20 мА) и может быть оценен в системе управления. Если необходимо выходное реле можно использовать следующие рабочие преобразователи Endress+Hauser:

- RTA421: для невзрывоопасных применений, без WHG, с SIL
- RMA422: для Ex-применений; с сертификатами WHG и SIL



L00-FM660xxx-05-00-00-xx-037

При определении предельного уровня выходной сигнал является линейным между свободной калибровкой и калибровкой при покрытии;

Сверху: подключение с переключающим устройством RTA421;

В центре: подключение с системой управления процессом;

Внизу: подключение с RMA422

переключающее устройство 1: При установке во взрывоопасных областях соблюдайте, пожалуйста, соответствующие указания по безопасности.

Ex применения с подключением RMA422

Соблюдайте следующие Инструкции по безопасности:

- XA303F: ATEX II 2 (1) G для Gammapiilot M
- XA304F: ATEX II 2 (1) D для Gammapiilot M
- XA003R: ATEX II (1) GD для RMA422

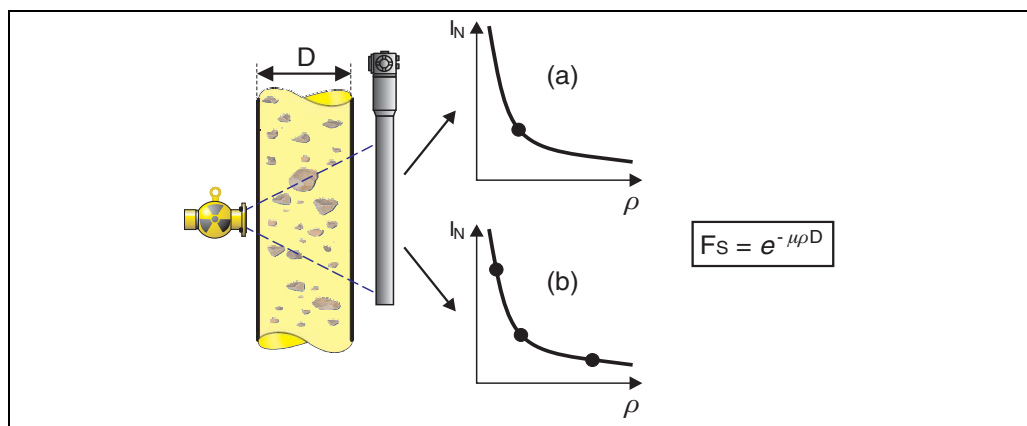
SIL применения совместно с RMA422 (для детектирования максимального предельного уровня 200/400 мм PVT сцинтиллятор)

- Gammapiilot M удовлетворяет SIL2/3 согласно IEC 61508, см. Руководство по безопасности SD230F/00
- The RMA 422 удовлетворяет SIL2 согласно IEC 61511, см. Руководство по безопасности SD009R/09.

Измерение плотности

Измеряемые значения до 9 образцов известной плотности могут быть сохранены в Gammapilot M и использованы для калибровки измерения плотности.

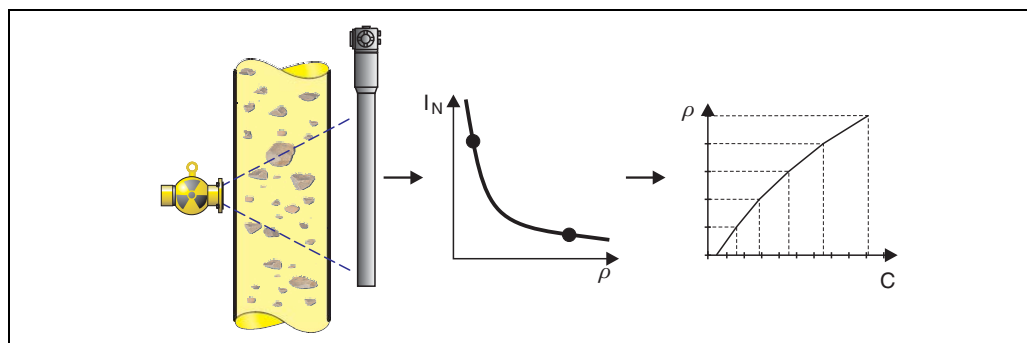
При такой калибровке Gammapilot M рассчитывает коэффициент поглощения μ и кривую линеаризации автоматически. Эти параметры необходимы для расчета плотности через частоту импульсов. В случае калибровки по одной точке для коэффициента поглощения μ используется заданное значение (которое может быть изменено вручную).



Режимы калибровки плотности: **(a)**: Одноточечная калибровка; **(b)**: Многоточечная калибровка; I_N : частота импульсов (импульсов в секунду); F_s : коэффициент демпфирования; ρ : плотность; μ : коэффициент поглощения; D : диаметр трубопровода или облучаемый путь измерения;

Измерение концентрации

Gammapilot M определяет концентрацию через измерение плотности. Для этой калибровки может быть задана таблица линеаризации, включающая до 32 пар значений "плотность - концентрация". При этом, напр., можно измерять процентное содержание (по массе или объему) твердых веществ в жидкости.



I_N : Частота импульсов (имп./с); ρ : Плотность; C : Концентрация

Общие функции

Компенсация распада

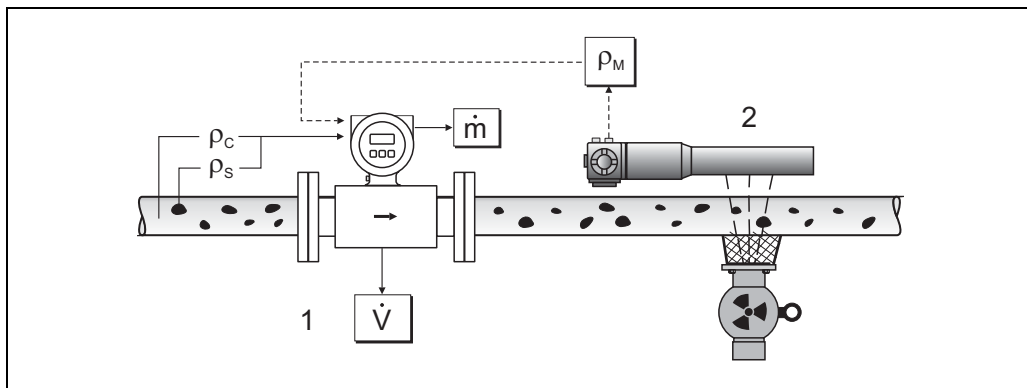
Gammapilot M имеет функцию автоматической компенсации распада, учитывающую уменьшение активности источника при радиоактивном распаде. Это обеспечивает точное измерение в течение всего срока эксплуатации источника гамма излучения.

Детектирование гаммаграфией

Gammapilot M имеет функцию, детектирующую кратковременные радиационные помехи. Эта функция указывает, если измерение нарушено вследствие неразрушающего гаммаграфического тестирования материалов вблизи измерительной точки.

Измерение расхода сыпучих продуктов

Совместно с измерительным устройством плотности, как, напр., Endress+hauser "Gammapiilot M", Promag 55S также определяет объемное, массовое или процентное содержание твердых веществ. Для выполнения таких задач необходима следующая информация по Promag 55S: опция кода заказа для функции ПИО "Solids flow" (F-CHIP) и опция кода для токового входа.



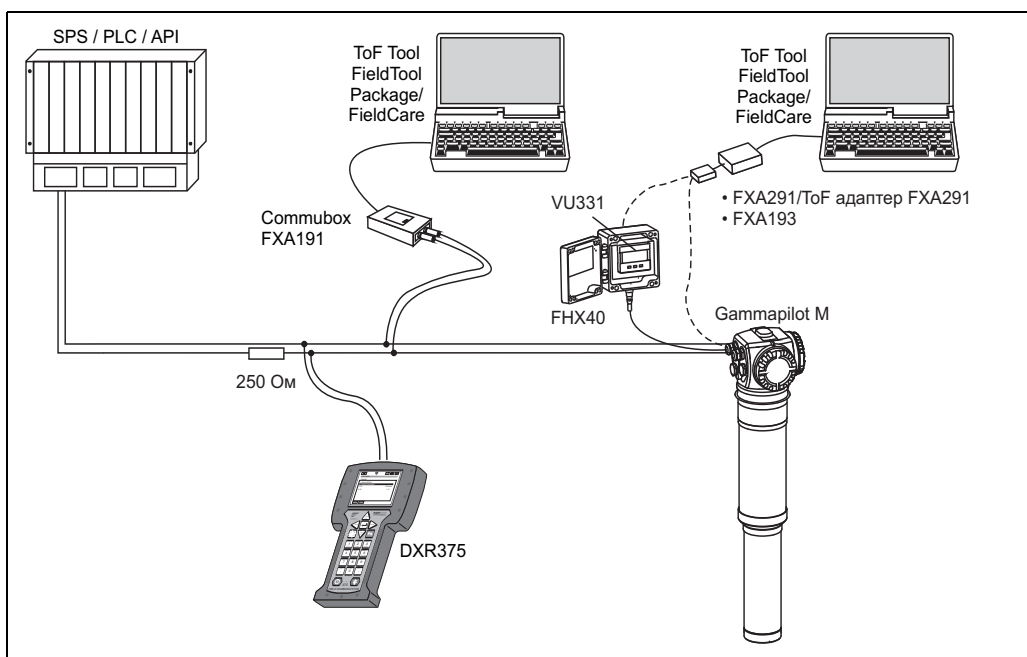
L100-FMG60cxxx-05-00-00-xx-057.eps

Измерение расхода твердых веществ (\dot{m}) с помощью плотности и расходомера. Если также известны плотность твердых веществ (ρ_s) и плотность транспортирующей жидкости (ρ_c), может быть вычислен расход твердых веществ.

- 1 Расходомер (Promag 55S) → Volume flow (\dot{V}). Плотность твердых веществ (ρ_s) и плотность транспортирующей жидкости (ρ_c) также необходимо ввести в преобразователь.
- 2 Прибор измерения плотности (напр., "Gammapiilot M") → Общая плотность ρ_m (транспортирующая жидкость и твердые вещества)

Интеграция в систему

4 ... 20 мА с протоколом HART



L100-FMG60cxxx-14-00-00-xx-001

Если в источнике питания отсутствует коммуникационный резистор HART, резистор 250 Ом должен быть установлен в 2-проводной линии.

Настройка через сервисный интерфейс:

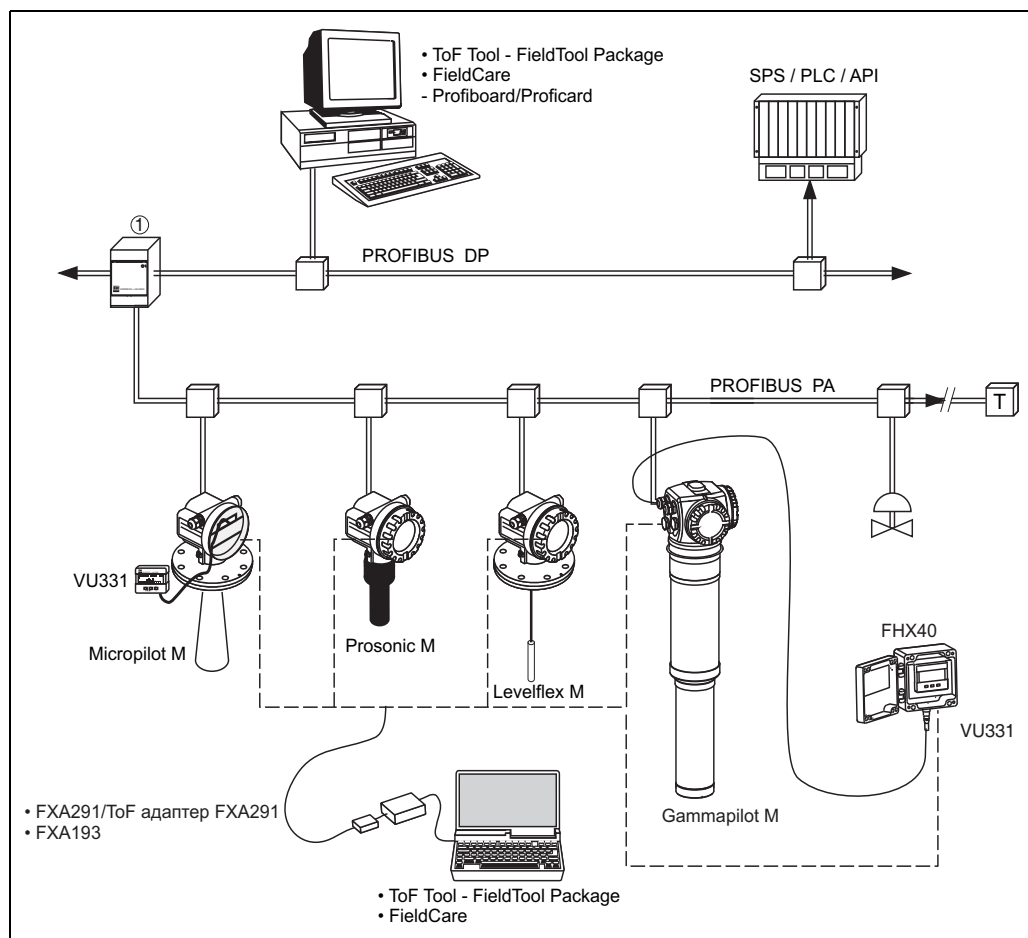
- с помощью устройства индикации и управления FHX40
 - с помощью ПК, FXA193 (RS232C) или FXA291 и ToF адаптер FXA291 (USB) и программный пакет "ToF Tool - FieldTool Package" или "FieldCare".
- FXA193 (RS232C) или FXA291 и ToF adapter FXA291 (USB) может быть подключен к разъему дисплея Gammapiilot M или FHX40.

Настройка через HART:

- с помощью HART коммуникатора DXR375
- с помощью Commubox FXA191 и программный пакет "ToF Tool - FieldTool Package" или "FieldCare".

PROFIBUS PA

До 32 преобразователей (8 при установке во взрывоопасной области EEx ia IIC согласно модели FISCO) могут быть подключены в цифровую шину. Сегментный разветвитель (каплер) (1) обеспечивает питание шины. Дополнительная информация по стандартному PROFIBUS-PA приведена в Руководстве по эксплуатации BA 198F "PROFIBUS-DP/PA: Guidelines for planning and commissioning" или спецификациях PROFIBUS-PA EN 50170 (DIN 19245).



L00-FMxxxxxx-14-00-06-xx-001

Настройка через сервисный интерфейс:

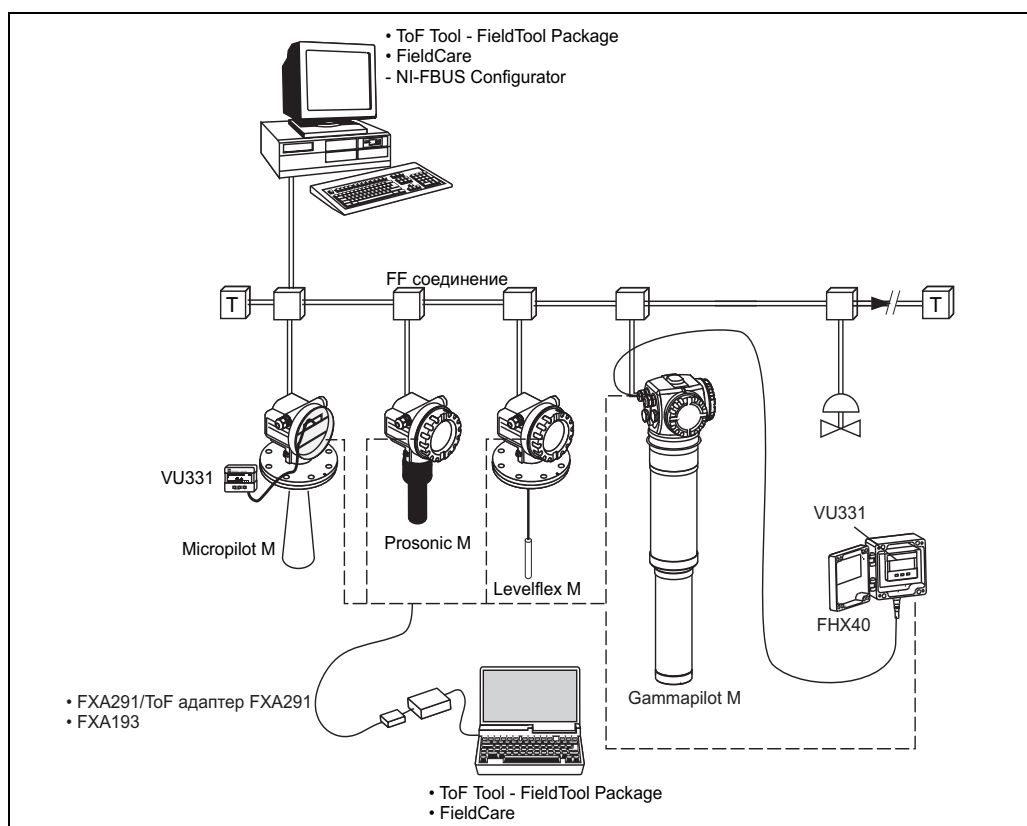
- с помощью устройства индикации и управления FHX40
 - с помощью ПК, FXA193 (RS232C) или FXA291 и ToF adapter FXA291 (USB) и программного пакета "ToF Tool - FieldTool Package" или "FieldCare".
- FXA193 (RS232C) или FXA291 и ToF adapter FXA291 (USB) может быть подключен к разъему дисплея Gammapiilot M или FHX40.

Настройка через PROFIBUS:

- с помощью Profibus или Proficard и программного пакета "ToF Tool - FieldTool Package" или "FieldCare"

FOUNDATION Fieldbus (FF)

До 32 преобразователей (стандартных или EEx d) могут быть подключены в цифровую шину. Для взрывозащищенного исполнения EEx ia: количество преобразователей зависит от принятых правил и стандартов для искробезопасных цепей (EN 60070-14) и способа обеспечения искробезопасности.



L00-FMxxxxxx-14-00-06-xx-003

Настройка через сервисный интерфейс:

- с помощью устройства индикации и управления FHX40
- с помощью сервисного интерфейса FXA193 (RS232C) или FXA291 и ToF адаптера FXA291 (USB) и программного пакета "ToF Tool - FieldTool Package" или "FieldCare".
- The FXA193 (RS232C) или FXA291 и ToF adapter FXA291 (USB) может быть подключен к разъему дисплея Gammapiilot M или FHX40.

Настройка через Foundation Fieldbus:

- с помощью программы конфигурации, напр., NI-FBUS Configurator

Вход

Измеряемая переменная

Gammapiilot M измеряет частоту импульсов (количество импульсов в секунду). Частота импульсов пропорциональна интенсивности радиации у детектора. Через частоту импульсов Gammapiilot M рассчитывает желаемое измеренное значение:

- Предельный уровень (0% = "путь радиации свободен"; 100% = "путь радиации перекрыт")
- Уровень (in %)
- Положение границы раздела сред (in %)
- Плотность (выбираемые единицы измерения)
- Концентрация (выбираемые единицы измерения)

Частота импульсов:

- Макс. 45000 имп./с для отдельного прибора
- Макс. 65000 имп./с для каскада

Чувствительность

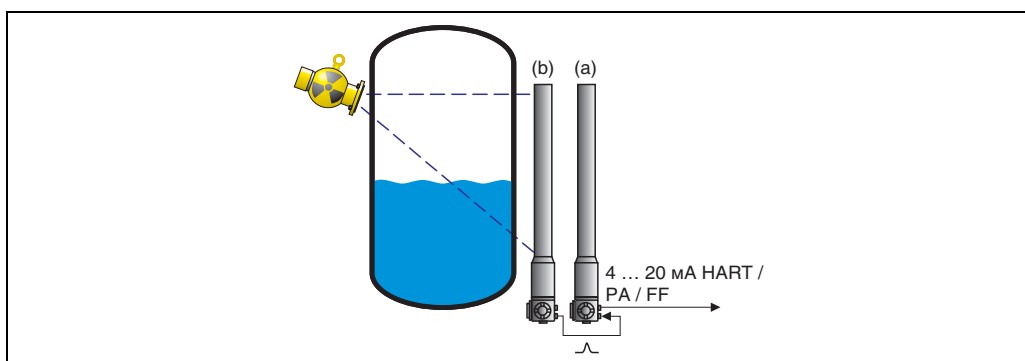
Чувствительность определяется частотой импульсов для локальной дозы 1 мкЗв/ч. Чувствительность зависит от следующих параметров:

- Тип сцинтиллятора
- Диапазон измерения
- Используемый изотоп

Сцинтиллятор	Диапазон измерения [мм]	Чувствительность для ^{137}Cs [(имп/с)/(мкЗв/ч)]	Чувствительность для ^{60}Co [(имп/с)/(мкЗв/ч)]
NaI	50	1250	350
PVT	200	2000	1000
	400	4000	2000
	800	8000	4000
	1200	12000	6000
	1600	16000	8000
	2000	20000	10000

Увеличение чувствительности путем каскадирования

Чувствительность зависит от длины детектора. Чувствительность может быть повышена путем подключения нескольких детекторов (режим параллельного каскадирования). При этом требуется калибровка только одного преобразователя - "Мастера".



L00-FMG60xxx-05-00-00-xx-010

Удвоение чувствительности путем каскадирования двух Gammapiilot. Они назначаются на разные роли: **(a)**: Мастер; **(b)**: Оконечный-Слэйв.

Типичная частота импульсов

Точка радиоизотопного измерения должна быть спроектирована таким образом, чтобы достигались, примерно, следующие частоты импульсов:

Измерение уровня (пустая емкость)

- 2500 имп/с для ^{137}Cs
- 5000 имп/с для ^{60}Co

Измерение предельного уровня (путь радиации открыт)

- 1000 имп/с для ^{137}Cs
- 2000 имп/с для ^{60}Co

Измерения плотности и концентрации

В зависимости от применения; свяжитесь с сервисной службой Endress+Hauser или подразделением "Gamma Project Team" (gamma@ii.endress.com).

Требования по частоте импульсов для применений по SIL

Смотрите руководство по функциональной безопасности SD230/F/00/en.



Замечание!

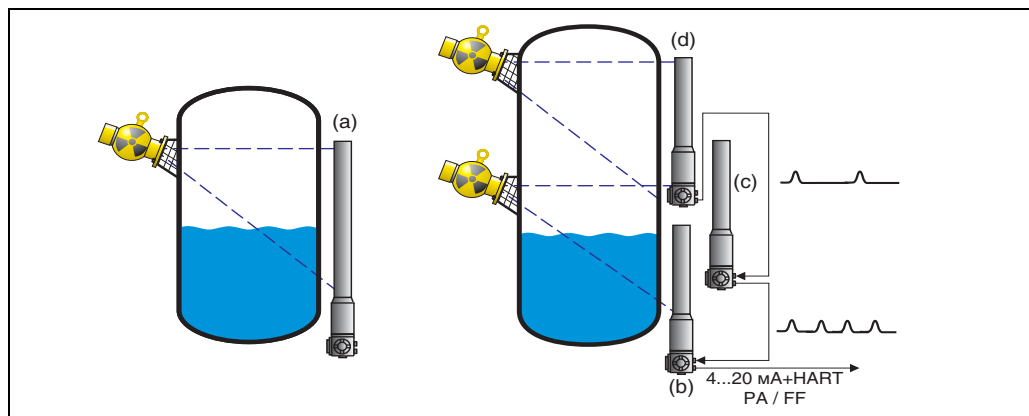
Даже если частота импульсов выше или ниже указанных, возможно надежное измерение. В случае сомнений свяжитесь с сервисной службой Endress+Hauser или подразделением "Gamma Project Team" (gamma@ii.endress.com).

Диапазон измерения

Измерение уровня

Преобразователи выпускаются с диапазоном измерения до 2 м.

Для увеличения диапазона измерения несколько преобразователей могут включаться последовательно (режим каскадирования). Первый преобразователь в цепи является "мастером", остальные - "ведомые". Последний преобразователь в цепи определяется как "окончный-ведомый". Калибровка требуется только для "мастера".



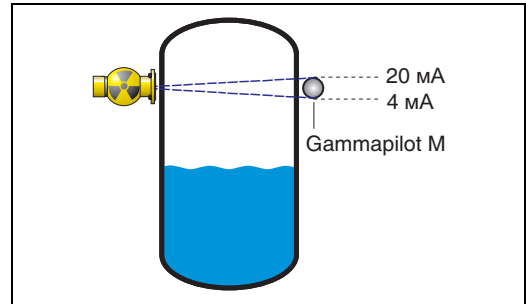
(a): Для диапазона до 2 м достаточно одного Gammapiilot M;

Для больших диапазонов последовательно можно включить требуемое количество Gammapiilot M (каскадирование). Путем программирования параметров детекторы определяются как **(b):** Мастер, **(c):** Ведомый (ведомые) или **(d):** Окончный-ведомый.

L00-FMG60xxx-05-00-00-xx-009

Измерение предельного уровня

Для определения предельного уровня диапазон измерения близок к точечному. Он определяется размером сцинтиллятора (около 40 мм).



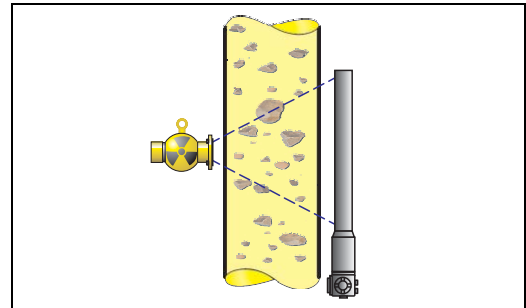
L00-FMG60xxx-05-00-00-xx-039

Условия/предпосылки для применений в условиях специальной безопасности

Смотрите руководство по функциональной безопасности SD230/F/00/en.

Измерение плотности

При измерении плотности диапазон измерения определяется пользователем.



L00-FMG60xxx-05-00-00-xx-040

Вход температуры (PT 100) для измерений плотности

Для компенсации температурного влияния на измерение плотности, может быть подключен внешний датчик температуры PT 100 (4-проводной).

- Диапазон измерения: -40 °C ... 200 °C
- Точность: ± 1 K

Выход

Выходной сигнал	<ul style="list-style-type: none">• 4 ... 20 mA (активный) с протоколом HART, макс. нагрузка 500 Ом• PROFIBUS PA• FOUNDATION Fieldbus (FF)• Импульсный для каскадного соединения <p>Неискробезопасный токовый выход и интерфейс шины гарантирует дополнительную гальваническую изоляцию до макс. 253 В_{АС}.</p>
Сигнал при ошибке	<p>Ошибки, возникающие при настройке или эксплуатации, сигнализируются следующими путями:</p> <ul style="list-style-type: none">• Символ ошибки, код ошибки и описание ошибки на устройстве индикации и управления• Токовый выход, конфигурируемый (функция ("output on alarm" (*20)):<ul style="list-style-type: none">– MAX, 110%, 22 mA– MIN, -10%, 3.6 mA– HOLD (Токовый выход, конфигурируемый (функция)<ul style="list-style-type: none">– значение, заданное пользователем
Нагрузка	<ul style="list-style-type: none">• Макс. нагрузка: 500 Ом• Минимальная нагрузка при коммуникации HART: 250 Ом
Демпфирование выхода	Свободно выбираемое, 1 ... 999 с

Электропитание

Питающее напряжение	<ul style="list-style-type: none">• 90 ... 253 V_{АС}; 50/60 Гц• 18 ... 36 V_{DC}; защита от обратной полярности <p>Прибор гарантирует безопасную гальваническую изоляцию до макс. 253 В_{АС} между цепью электропитания и всеми другими цепями детектора.</p>
Потребляемая мощность	<ul style="list-style-type: none">• АС питание: приближ. 8.5 ВА• DC питание: приближ. 3.5 Вт
Категория по защите от перенапряжения	II Питающее напряжение и выходной сигнал гальванически изолированы между собой.
Класс защиты	1
Выравнивание потенциалов	Прибор должен быть подключен к местной системе выравнивания потенциалов.

Электрическое подключение

Отделы подключения

Gammapilot M имеет два отдела подключения:

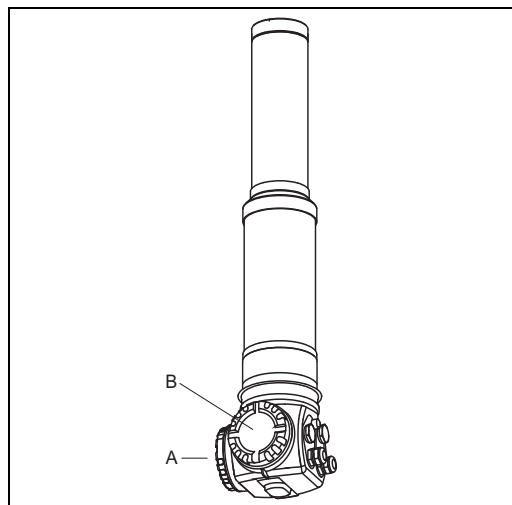
- отдел клемм А, для
 - Питающего напряжения
 - Сигнального выхода (в зависимости от версии прибора)
- отдел клемм В, для
 - Сигнального выхода (в зависимости от версии прибора)
 - Входа РТ-100 (4-проводного)
 - Импульсного входа для каскадного подключения
 - Импульсного выхода для каскадного подключения
 - Устройства индикации и управления FHX40 (или VU331)

 **Замечание!**

В зависимости от версии прибора сигнальный выход размещается в отделе клемм А или В.

Максимальная длина кабеля:

- Для каскада, 20 м каждый
- Для РТ-100 2 м (температура должна быть измерена как можно ближе к прибору для измерения плотности)



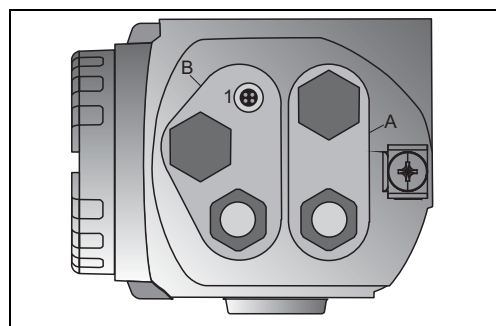
L.00-FMG60xxx-05-00-00-xx-041

Кабельные входы

Количество и тип кабельных входов зависят от заказанной версии прибора. Существуют следующие типы кабельных входов:

- Сальник M20x1.5 стягивающий диаметр (зажимной диапазон): 7.0 ... 10.5 мм
- Кабельный вход M20x1.5
- Кабельный вход G1/2
- Кабельный вход NPT1/2
- Разъем M12 (см. "Разъем Fieldbus")
- Разъем 7/8" (см. "Разъем Fieldbus")

В дополнение Gammapilot M имеет разъем для подключения выносного устройства индикации и управления FHX 40. FHX 40 может быть подключен без вскрытия корпуса Gammapilot M.



L.00-FMG60xxx-04-00-00-xx-003

A: Кабельные входы для отдела клемм А;
B: Кабельные входы для отдела клемм В;
1: Разъем подключения для FHX 40



Замечание!

- При поставке установлено не более одного кабельного ввода для каждого отдела клемм. Если необходимы дополнительные кабельные входы (напр., для режима каскадирования), они должны быть поставлены заказчиком.
- Соединительные кабели должны быть проложены снизу корпуса, чтобы предотвратить проникновение влаги в отдел подключений. В противном случае должен быть обеспечена дренажная петля или Gammapilot M должен быть установлен с защитным козырьком.

Выравнивание потенциалов

Перед подключением соедините линию выравнивания потенциала к внешней клемме заземления преобразователя. При наличии водяной подушки охлаждения она должна быть отдельно подключена к линии выравнивания потенциала.



Предостережение!

При Ex применениях прибор должен быть заземлен только на стороне датчика. Дополнительные инструкции по безопасности даются в отдельной документации для применений во взрывоопасных областях.

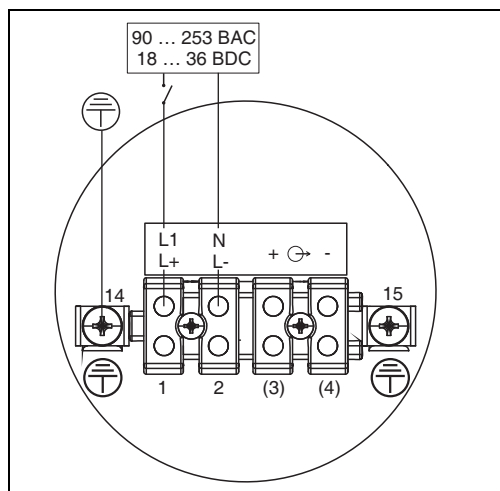


Замечание!

Для оптимальной электромагнитной совместимости линия выравнивания потенциала должна быть как можно более короткой и, по крайней мере, иметь сечение 2.5 мм².

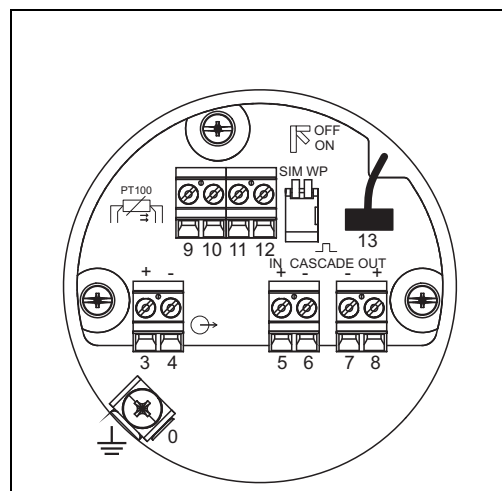
Назначение клемм

Отдел клемм А



L00-FMG60xxx-04-00-00-xx-002

Отдел клемм В



L00-FMG60xxx-04-00-00-xx-001

Клемма (ы)	Назначение
0	Заземление экрана кабеля ¹⁾
1, 2	Питающее напряжение ²⁾
Отдел В: 3, 4 Отдел А: (3) ¹ ,(4) ¹	<p>Сигнальный выход, зависит от версии коммуникации:</p> <ul style="list-style-type: none"> • 4-20мА с HART • PROFIBUS PA • Foundation Fieldbus <p>(Зависит от заказанной версии прибора, выходной сигнал - в отделе подключений А или В, см. ниже)</p> <p> Замечание! Для версий Gammapilot M с разъемом подключения шины (M12 или 7/8"), сигнальный выход входит в поставку, находится в отделе В и подключен к разъему шины (см. ниже, Раздел "Разъемы Fieldbus"). В этом случае не требуется открывать корпус для подключения сигнальной линии.</p>
5, 6	Импульсный вход (для каскадного подключения; используется для "мастера" и "ведомого")
7, 8	Импульсный выход (для каскадного подключения; используется для "мастера" и "ведомого")
9, 10, 11, 12	Вход PT100 (4-проводной)
13	Разъем для подключения устройства индикации и управления VU331 (обычно в составе FHX40); входит в поставку и подключен к разъему для FHX40
14	Защитное заземление ¹⁾
15	Защитное заземление или заземление экрана кабеля ¹⁾

1) поперечное сечение > 1 мм²

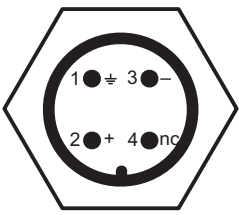
2) поперечное сечение макс. 2.5 мм²

Опция 30 в структуре кода заказа: Питающее напряжение/подключение выхода		Отдел клемм для		
		Питающее напряжение	Сигнальный выход	
A	Non-Ex; Non-Ex	A	B	
B	EEx e; EEx ia	A	B	
C	EEx e; EEx e	A	A	
D	Ex d (XP); Ex d (XP)	A	A	
E	Ex d (XP); Ex ia (IS)	A	B	
F	Dust-Ex; Dust-Ex	A	A	
G	EEx e, Dust-Ex; EEx e, Dust-Ex	A	A	
H	EEx d, Dust-Ex; EEx d, Dust-Ex	A	A	
J	EEx e, Dust-Ex; EEx ia, Dust-Ex	A	B	
K	EEx d, Dust-Ex; EEx ia, Dust-Ex	A	B	
L	Dust-Ex; Ex ia	A	B	

Разъем Fieldbus

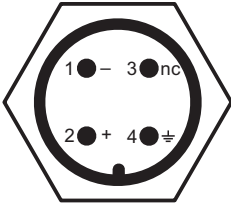
Для версий с разъемом шины (M12 или 7/8"), подключение сигнальной линии осуществляется без вскрытия корпуса прибора.

Назначение контактов разъема M12 (разъем PROFIBUS PA)

	Контакт	Назначение
	1	Заземление
	2	Сигнал +
	3	Сигнал -
	4	Нет подключения

L00-FMxxxxxx-04-00-00-yy-016

Назначение контактов разъема 7/8" (разъем FOUNDATION Fieldbus)

	Контакт	Назначение
	1	Сигнал -
	2	Сигнал +
	3	Нет подключения
	4	Заземление

L00-FMxxxxxx-04-00-00-yy-017

Точностные характеристики/Стабильность

Время реакции

зависит от конфигурации; мин. 2 с

Стандартные рабочие условия

- Температура: 20 °C ± 10 °C
- Давление: 1013 мбар ± 20 мбар
- Влажность: не существенно

Разрешение измеренного значения

в зависимости от режима измерения; до 4 знаков после десятичной точки

Влияние окружающей температуры

Сцинтиллятор	Диапазон температуры	Влияние окружающей температуры
PVT	-40 ... +60 °C	± 0.5%, обычная долговременная стабильность < 1%/a
Кристалл NaI	-40 ... 60 °C	± 0.5%
	0 ... 50 °C	± 0.1%

Статистические флуктуации при радиоактивном распаде

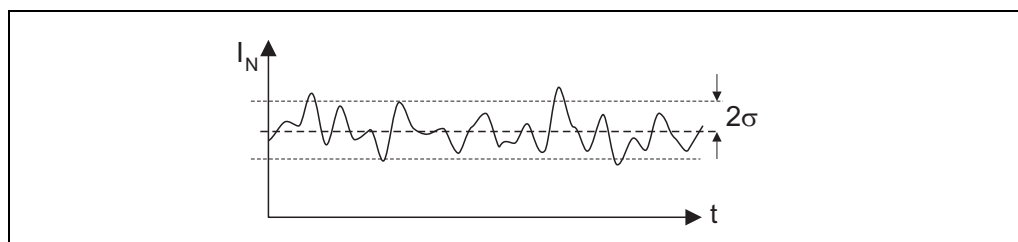
Радиоактивный распад подвержен статистическим флуктуациям. Следовательно, частота импульсов колеблется около ее среднего значения. Для этих флуктуаций измеряется стандартное отклонение σ . Расчет можно произвести по следующей формуле:

$$\sigma = \frac{\sqrt{I_N}}{\sqrt{\tau}}$$

Требуемые параметры:

- I_N : частота импульсов
- τ : выходное демпфирование (время интеграции), заданное пользователем

Стандартное отклонение может использоваться для расчета различных доверительных пределов. При планировании точки радиоизотопного измерения, как правило используется предел 2σ . При этом, приблизительно, 95% индицируемых частот импульсов имеют отклонение от среднего значения не более 2σ . Только, приблизительно, для 5% отклонение превышает 2σ .



95% отображаемых измеряемых значений находятся в доверительных пределах 2σ .

Для того, чтобы вычислить относительную ошибку (в процентах), стандартное отклонение должно быть разделено на частоту импульсов:

$$2\sigma_{\text{rel}} = \frac{2\sigma}{I_N} = \frac{2}{\sqrt{I_N \tau}}$$

Пример

- $I_N = 1000/\text{с}$
 - $\tau = 10 \text{ с}$
- $\Rightarrow 2\sigma_{\text{rel}} = 0.02 = 2\%$



Замечание!


Как правило, статистические флуктуации могут быть уменьшены путем увеличения выходного демпфирования (времени интеграции).

Условия установки

Условия установки для измерения уровня

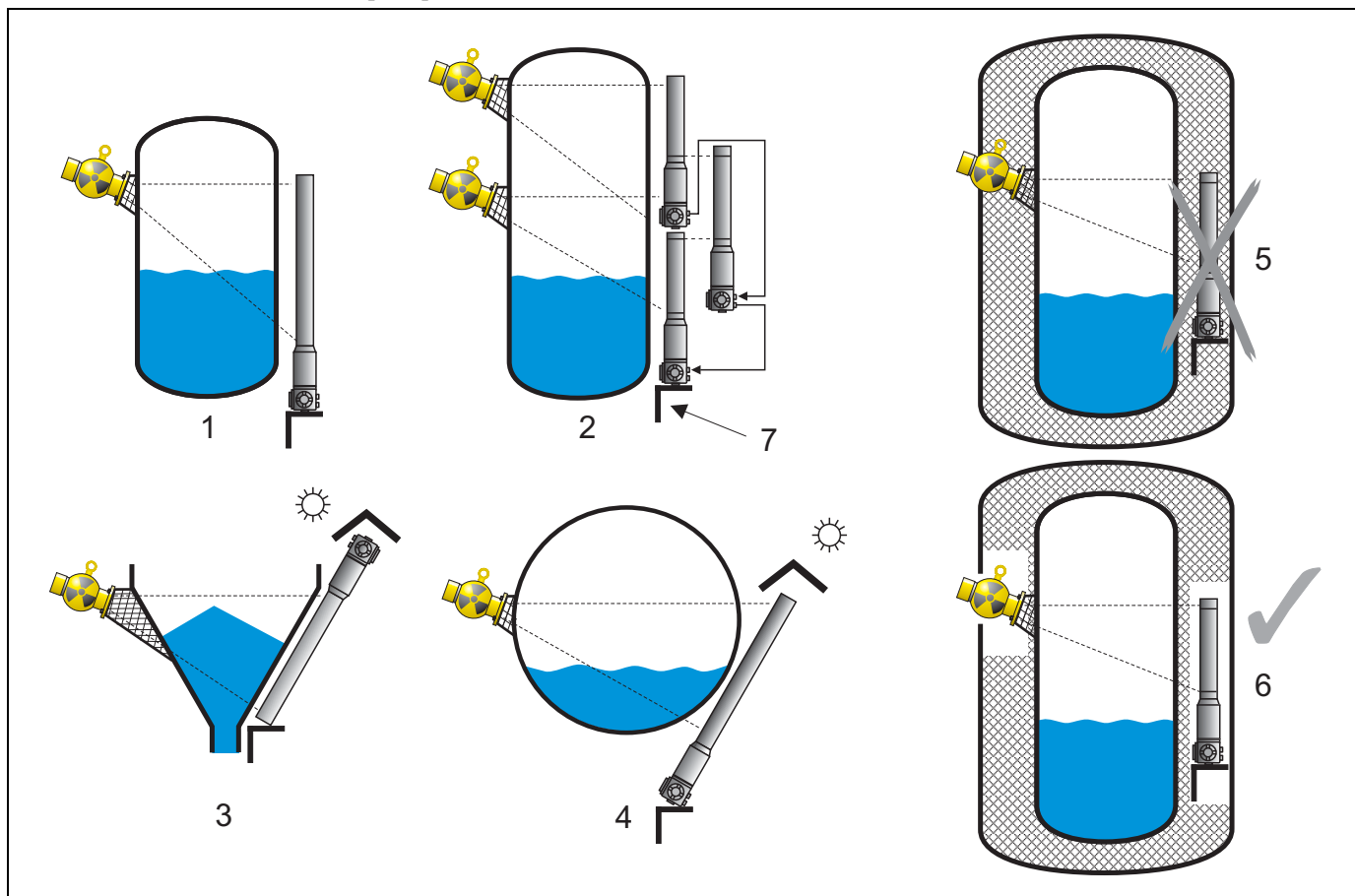
Условия

- Для измерения уровня Gammapilot M монтируется вертикально; по-возможности, голова детектора должна располагаться внизу.
- Выходной угол контейнера источника должен быть точно сориентирован с измерительной частью Gammapilot M. Принимайте во внимание маркеры измерительной части на корпусе Gammapilot M.
- При каскадном включении не должно быть промежутков в перекрытии диапазона измерения измерительными частями разных Gammapilot M.
- Контейнер источника и Gammapilot M должны быть смонтированы как можно ближе к емкости. Исключите попадание радиоактивных лучей в области измерения на людей или части человеческого тела (руки, ладони, голову).
- Для увеличения срока службы, Gammapilot M следует защитить от попадания прямого солнечного света. При необходимости используйте защитный козырек.
- Для монтажа Gammapilot M используйте набор FHG60 (см. раздел "Принадлежности") или аналогичное приспособление.
- Кронштейн должен быть установлен таким образом, чтобы в рабочих условиях выдерживать вес Gammapilot M³⁾ (напр., при вибрациях).

 **Замечание!**

Следует обеспечить дополнительную поддержку Gammapilot M для предотвращения повреждения соединительного кабеля или падения прибора.

Примеры



1: Вертикальный цилиндр; Gammapilot M установлен вертикально с обращенной вниз головой детектора; гамма-лучи направлены на измерительную часть. **2:** Каскадирование нескольких Gammapilot M; между измерительными частями нет разрывов. **3:** Выходной конус (установка с защитным козырьком). **4:** Горизонтальный цилиндр (установка с защитным козырьком). **5:** Неправильно: Gammapilot M смонтирован внутри изоляции емкости. **6:** Правильно: изоляция емкости удалена для установки Gammapilot M. **7:** Поддержка.

3) Вес для различных версий Gammapilot M приведен в Разделе "Размеры/Вес".

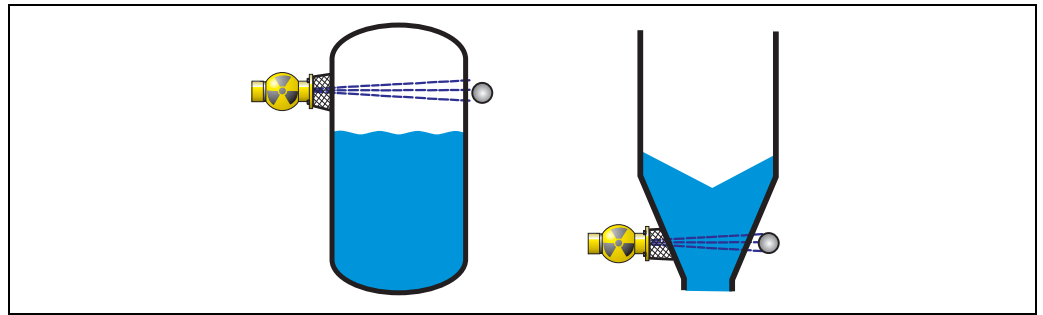
Условия установки для измерения предельного уровня

Условия

- Для измерения предельного уровня наполнения Gammapilot M должен быть установлен горизонтально на высоте, соответствующей требуемому предельному уровню.
- Выходной угол контейнера источника должен быть точно сориентирован с измерительной частью Gammapilot M. Принимайте во внимание маркеры измерительной части на корпусе Gammapilot M.
- Контейнер источника и Gammapilot M должны быть смонтированы как можно ближе к емкости. Исключите попадание радиоактивных лучей в области измерения на людей или части человеческого тела (руки, ладони, голову).
- Для увеличения срока службы, Gammapilot M следует защитить от попадания прямого солнечного света. При необходимости используйте защитный козырек.
- Для монтажа Gammapilot M используйте набор FHG60 (см. раздел "Принадлежности") или аналогичное приспособление.
- Кронштейн должен быть установлен таким образом, чтобы во всех ожидаемых рабочих условиях выдерживать вес Gammapilot M⁴⁾.

Более подробная информация, касающаяся безопасности соответствующего размещения Gammapilot M, может быть найдена в Руководстве по безопасности SD230F/00.

Примеры



L00-FMG60cxx-17-00-00-xx-002

Слева: детектирование максимального заполнения, справа: детектирование минимального заполнения

4) Вес для различных версий Gammapilot M приведен в Разделе "Размеры/Вес".

Условия установки для измерения плотности и концентрации

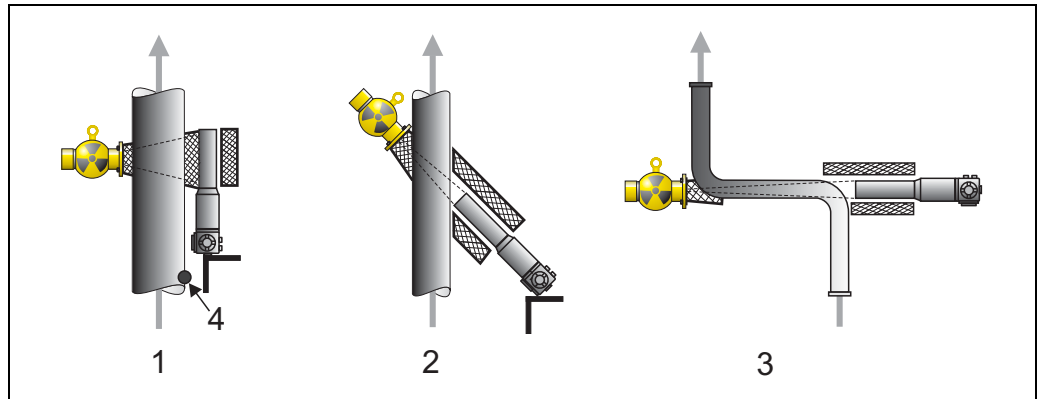
Условия

- По возможности, проводите измерения плотности на вертикальных трубопроводах с потоком среды, направленным вверх.
- При измерении на горизонтальных трубопроводах, гамма-лучи также должны распространяться в горизонтальной плоскости, так чтобы уменьшить влияние на измерение пузырьков газов или отложений в трубопроводе.
- Крепежный кронштейн производства Endress+Hauser (см. раздел "Принадлежности") или аналог должны применяться для установки контейнера источника и Gammapilot M на измерительной трубе. Кронштейн должен быть установлен таким образом, чтобы во всех рабочих условиях выдерживать вес контейнера источника⁵⁾ и Gammapilot M⁶⁾.
- Точка отбора образца не может находиться далее, чем 20 метров от измерительной точки.
- Расстояние точки измерения плотности по отношению к изгибам трубы составляет ≥ 3 x диаметр трубы и ≥ 10 x диаметр трубы по отношению к насосам.

Конфигурация измерительной системы

Конфигурация контейнера источника и Gammapilot M зависит от диаметра трубопровода (или, соответственно, длины облучаемого измерительного участка) и диапазона измерения. Эти два параметра определяют измерительный эффект (относительное изменение частоты импульсов). Измерительный эффект увеличивается с увеличением длины облучаемого участка в среде. Следовательно, для трубопроводов малого диаметра требуется диагональное облучение или применение с измерительным участком.

Для выбора конфигурации измерительной системы, пожалуйста, свяжитесь с региональным представителем Endress+Hauser или используйте программу "Applicator"^{TM 7)}.



L00-FMG60xxx-17-00-00-xx-003

1: Вертикальный луч (90°); 2: Диагональный луч (30°); 3: измерительный участок;
4: Точка отбора



Замечание!

Для увеличения точности измерений плотности рекомендуется использование коллиматора. Коллиматор экранирует детектор от естественной радиации.



Замечание!

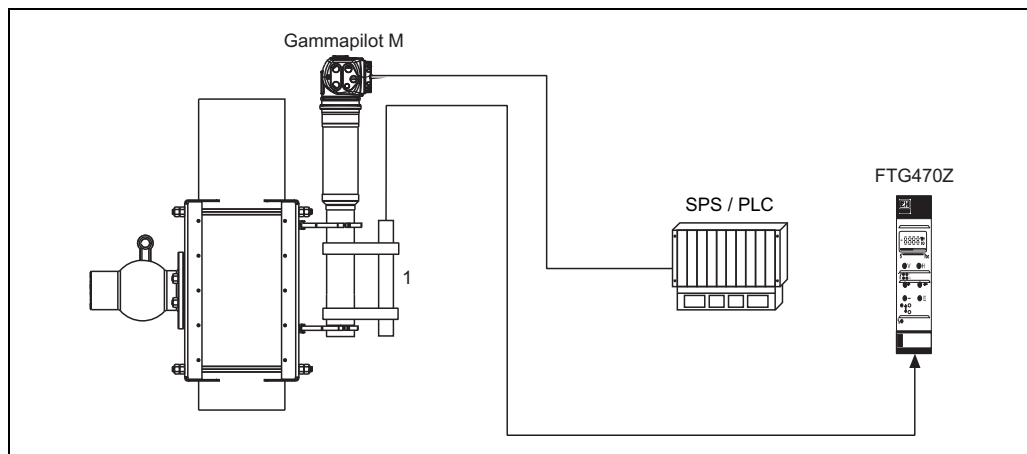
- При планировании измерительной точки необходимо принимать во внимание общий вес измерительной системы.
- Следует обеспечить дополнительную поддержку Gammapilot M для предотвращения повреждения соединительного кабеля или падения прибора.
- Зажимное приспособление и измерительный участок доступны в качестве принадлежностей (см. раздел "Принадлежности").

5) Веса контейнеров источника приведены в Технической Информации TI435F (FQG61, FQG62) and TI346F (QG2000).

6) Вес для различных версий Gammapilot M приведен в Разделе "Размеры/Вес".

7) "Applicator"TM можно получить в региональном центре продаж Endress+Hauser.

Контроль заполнения трубопровода (empty pipe detection)



1: Мониторинг детектором DG17/27 или FMG60

Монтаж FMG60 или DG17/27 на FMG60 для контроля заполнения трубопровода

Если труба становится пустой в результате производственных процессов, уровень радиации на стороне детектора может достичь опасных уровней.

- В таких случаях канал излучения должен быть немедленно закрыт по причинам радиационной защиты.
- Значение высокой местной дозы также вызывает быстрый рост показаний детектора (сцинтиллятор или фотоумножитель).

Наилучшим путем, чтобы избежать ситуации такого рода, является монтаж второй радиометрической измерительной системы для контроля радиационной интенсивности. Если происходит появление высоких уровней излучения, аварийная сигнализация передается через выходной сигнал и/или контейнер источника автоматически выключается, напр., с помощью пневматики.

Окружающие условия

Окружающая температура

Версия прибора	Окружающая температура		Температура хранения
	без рубашки охлаждения	с рубашкой охлаждения	
PVT Сцинтиллятор	-40 °C ... +60 °C ¹⁾	0 °C ... +120 °C ²⁾	-40 °C ... +50 °C
NaI кристалл	-40 °C ... +60 °C	0 °C ... +120 °C ²⁾	-40 °C ... +60 °C

- 1) Если окружающие температуры постоянно превышают +40 °C ... 45 °C, рекомендуется применять водяное или воздушное охлаждение.
- 2) Макс. 75 °C на поверхности корпуса

Температурный диапазон может быть ограничен для применений во взрывоопасных областях.

Соблюдайте спецификации для соответствующего одобрения.

Предотвратите попадание прямого солнечного света, при необходимости используйте защитный козырек.

Климатический класс

DIN EN 60068-2-38 тестирование Z/AD

Степень защиты

IP 65/67; NEMA 4/6; TYPE 4/6

Вибростойкость

DIN EN 60068-2-64; тестирование Fh; 10 ... 2000 Гц, 1(м/с²)/Гц

Устойчивость к удару

DIN EN 60068-2-27; тестирование Ea; 30 г, 18 мс, 3 удара/направление/оси

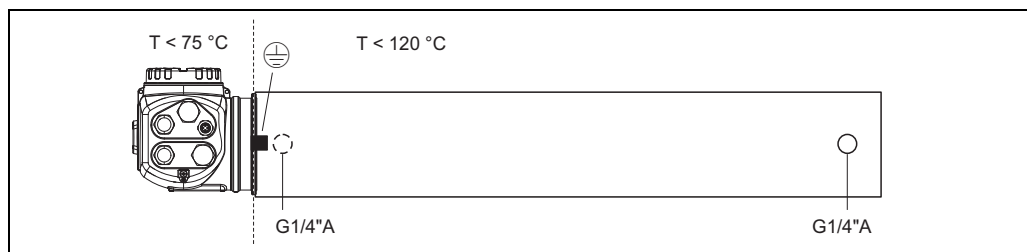
Электромагнитная совместимость

- Уровень помех согласно EN 61326, Оборудование класса В
- Помехоустойчивость согласно EN 61326, Приложения А (Промышленный) и рекомендациям NAMUR NE 21

Водяное охлаждение

Для версий Gammapilot с рубашкой водяного охлаждения разрешается следующее:

- Материал: 316L
- Подключение воды: 2 x G 1/4" A, DIN ISO 228
- Температура на входе: макс. 40 °C
- Температура на выходе: макс. 50 °C (рекомендуется мониторинг температуры)
- Давление воды: 4 ... 6 бар

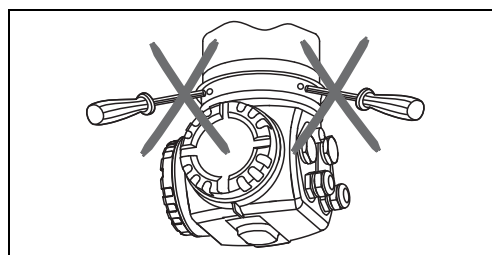


Подключение рубашки водяного охлаждения

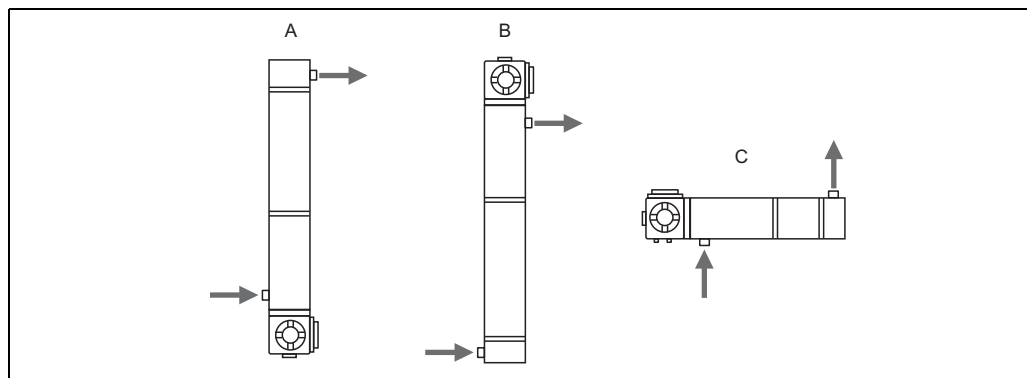


Предостережение!

- Рекомендуется отдельно заземлить корпус рубашки охлаждения (см. рисунок сверху)
- Окружающая температура для корпуса не должна превышать 75 °C. Это относится и к версии с рубашкой охлаждения.
- **Нельзя откручивать** три винта, в месте соединения трубы к корпусу прибора.



Варианты монтажа



- A:** Рекомендуемая позиция монтажа для измерения уровня: голова детектора расположена внизу;
B: Как исключение (например, недостатке места), голова детектора может располагаться вверх.
C: Позиция монтажа для детектирования предельного уровня и измерения плотности.



Предостережение!

Подвод воды всегда производится снизу, чтобы обеспечить заполнение рубашки охлаждения.

Требуемый расход на охлаждение

Требуемый расход зависит от:

- окружающей температуры у рубашки охлаждения
- температуры воды на входе
- диапазона измерения Gammapilot M

В следующих таблицах приведены типичные величины расхода воды:

Окружающая температура $T_A = 75\text{ }^\circ\text{C}$

Температура на входе	Диапазон измерения						
	50 мм	200 мм	400 мм	800 мм	1200 мм	1600 мм	2000 мм
20 °C	30 л/ч	30 л/ч	30 л/ч	41 л/ч	55 л/ч	70 л/ч	84 л/ч
25 °C	30 л/ч	30 л/ч	30 л/ч	45 л/ч	61 л/ч	77 л/ч	93 л/ч
30 °C	30 л/ч	30 л/ч	33 л/ч	50 л/ч	68 л/ч	86 л/ч	104 л/ч
35 °C	30 л/ч	30 л/ч	38 л/ч	59 л/ч	80 л/ч	101 л/ч	122 л/ч
40 °C	30 л/ч	30 л/ч	47 л/ч	72 л/ч	98 л/ч	124 л/ч	149 л/ч

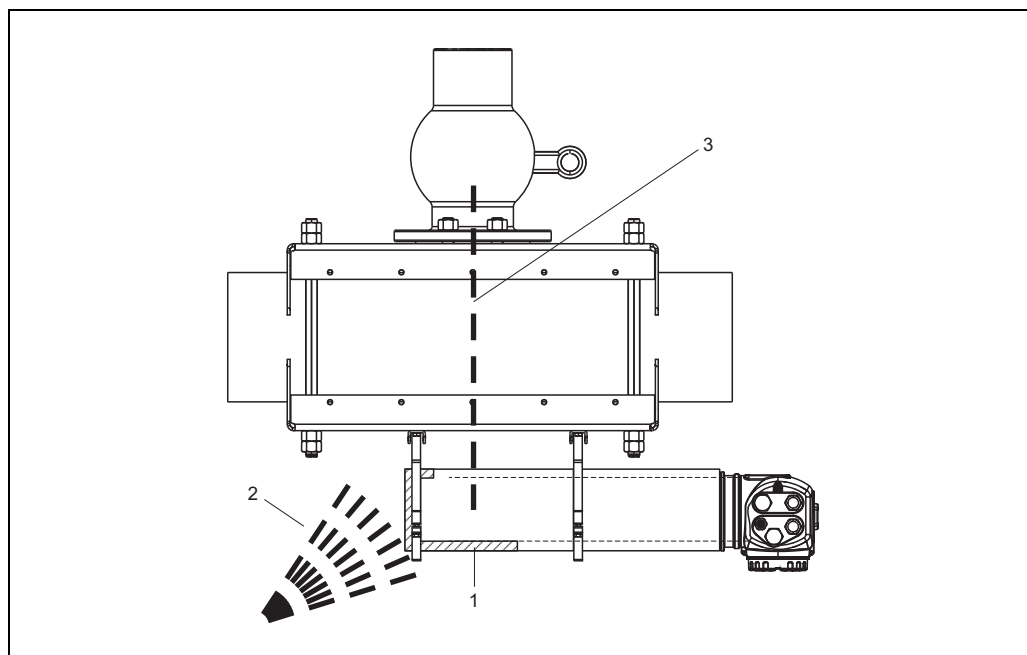
Окружающая температура $T_A = 100\text{ }^\circ\text{C}$

Температура на входе	Диапазон измерения						
	50 мм	200 мм	400 мм	800 мм	1200 мм	1600 мм	2000 мм
20 °C	30 л/ч	30 л/ч	38 л/ч	59 л/ч	80 л/ч	101 л/ч	122 л/ч
25 °C	30 л/ч	30 л/ч	42 л/ч	64 л/ч	87 л/ч	110 л/ч	133 л/ч
30 °C	30 л/ч	30 л/ч	47 л/ч	73 л/ч	98 л/ч	124 л/ч	150 л/ч
35 °C	30 л/ч	30 л/ч	54 л/ч	84 л/ч	113 л/ч	143 л/ч	173 л/ч
40 °C	33 л/ч	33 л/ч	66 л/ч	101 л/ч	137 л/ч	173 л/ч	210 л/ч

Окружающая температура $T_A = 120\text{ }^\circ\text{C}$

Температура на входе	Диапазон измерения						
	50 мм	200 мм	400 мм	800 мм	1200 мм	1600 мм	2000 мм
20 °C	30 л/ч	30 л/ч	45 л/ч	70 л/ч	94 л/ч	119 л/ч	144 л/ч
25 °C	30 л/ч	30 л/ч	50 л/ч	77 л/ч	104 л/ч	131 л/ч	158 л/ч
30 °C	30 л/ч	30 л/ч	55 л/ч	85 л/ч	115 л/ч	146 л/ч	176 л/ч
35 °C	32 л/ч	32 л/ч	64 л/ч	98 л/ч	133 л/ч	168 л/ч	203 л/ч
40 °C	38 л/ч	38 л/ч	75 л/ч	116 л/ч	157 л/ч	199 л/ч	240 л/ч

Коллиматор



- 1: Коллиматор
2: Фоновая радиация
3: Путь излучения

Коллиматор обычно экранирует детектор от фонового излучения. Коллиматоры имеющиеся в распоряжении перечислены в информации по коду заказа.

Рабочие условия

Температура процесса

Без ограничений;
Для процессов с высокой температурой требуется обеспечить надежную теплоизоляцию между рабочей емкостью и детектором (см. таблицу окружающих температур, стр. 23).

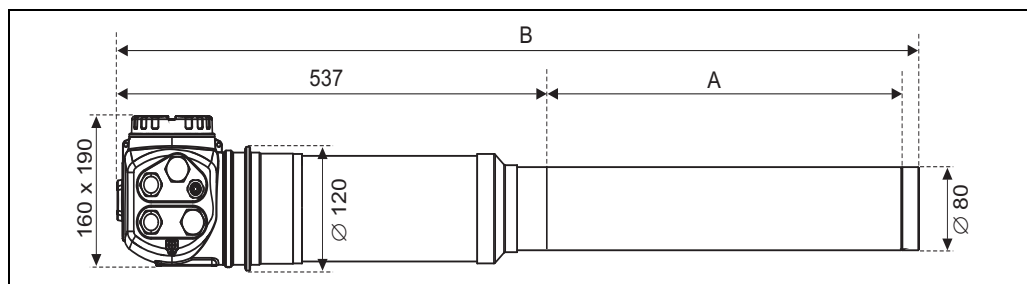
Рабочее давление

Без ограничений;
при расчете требуемой активности источника и калибровке требуется принимать во внимание влияние давления.

Механическая конструкция

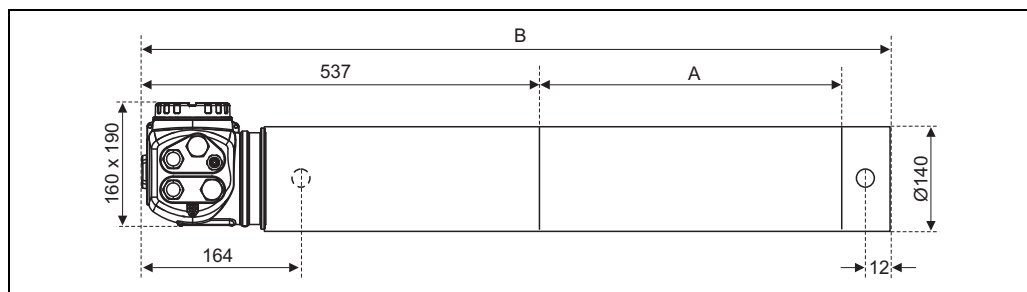
Размеры, Вес

Гаммаpilot M (без рубашки охлаждения)



L00-FMG60cxc-06-00-00-xx-001

Гаммаpilot M с рубашкой охлаждения или коллиматором



L00-FMG60cxc-06-00-00-xx-002

Тип	Измерительная длина A [мм]	Без рубашки охлаждения		С рубашкой охлаждения		
		Общая длина B [мм]	Вес [кг]	Общая длина B [мм]	Вес без воды [кг]	Вес с водой [кг]
NaI	50	621	14	631	18	20
NaI с коллиматором	50	663	35	—	—	—
PVT	200	780	15	790	20	24
PVT	400	980	16	990	23	29
PVT	800	1380	20	1390	31	40
PVT	1200	1780	24	1790	37	50
PVT	1600	2180	28	2190	45	61
PVT	2000	2580	31	2590	51	72

Материалы

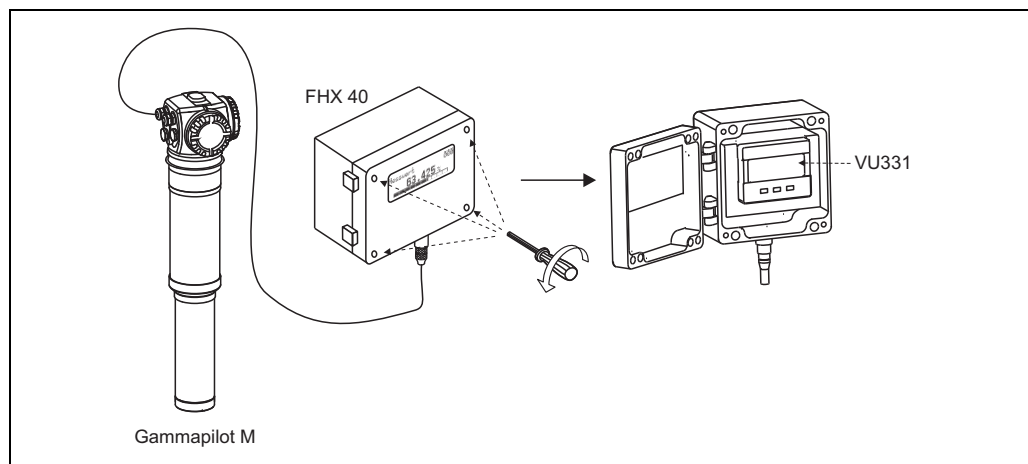
- Голова корпуса:
 - Алюминий, порошковое покрытие
 - 316L
- Труба детектора: 316L
- Материалы уплотнений:
 - корпус: FKM
 - кабельные сальники: EPDM; TPE-V

Интерфейс пользователя

Устройство индикации и управления FHX 40

Подключение

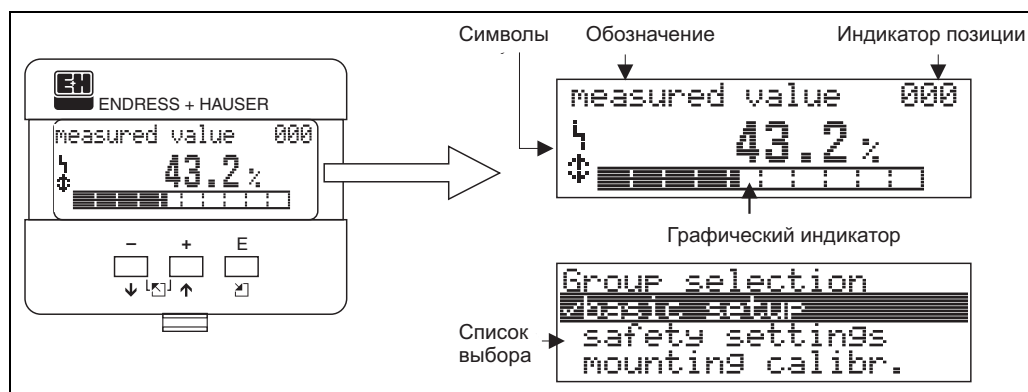
Отдельное устройство индикации и управления FHX 40 предлагается в качестве дополнительной принадлежности. Оно подключается через имеющийся в комплекте кабель (20 м) к разъему Gammapirot M. Оно включает в свой состав модуль индикации и управления VU 331.



L00-FMG60xxx-19-00-00-xx-001

Управление

Модуль VU 331 обеспечивает работу с меню настройки с помощью 3 кнопок. Меню настройки позволяет настроить все функции прибора. Меню состоит из функциональных групп и функций. В отдельной функции можно считать и настроить параметры применения. Меню с текстовыми сообщениями на дисплее в диалоговом режиме обеспечивает полную настройку конфигурации.

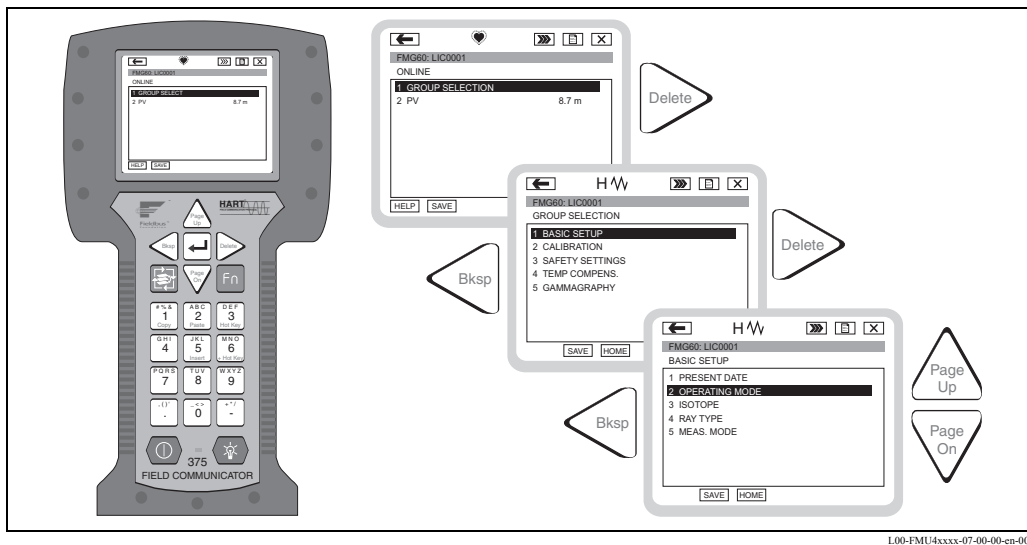


L00-FMU4xxxx-07-00-00-en-004

Отображение и работа может осуществляться на одном из семи языков (английский, немецкий, французский, итальянский, голландский, испанский и японский).

Ручной коммуникатор HART DXR 375

Для приборов с передачей данных по протоколу HART, меню настройки доступно также с использованием ручного коммуникатора DXR 375.



Подключите ручной коммуникатор прямо к линии коммуникации HART.

FieldCare

FieldCare это гибкий программный пакет Endress+Hauser основанный на технологии FDT для управления датчиками предприятия. С его помощью можно конфигурировать все интеллектуальные устройства Endress+Hauser, а также приборы других производителей, которые поддерживают стандарт FDT. Поддерживаются следующие операционные системы: WinNT4.0, Win2000 и Windows XP.

FieldCare поддерживает следующие функции.:

- Настройка преобразователей в режиме "online"
- Загрузка и сохранение данных прибора (Upload/Download)
- Документирование измерительной точки

Варианты подключения:

- HART через Commibox FXA191 и последовательный интерфейс компьютера RS 232 C
- HART через Commibox FXA195 и порт USB компьютера
- PROFIBUS PA через устройство связи (каплер) и плату интерфейса PROFIBUS

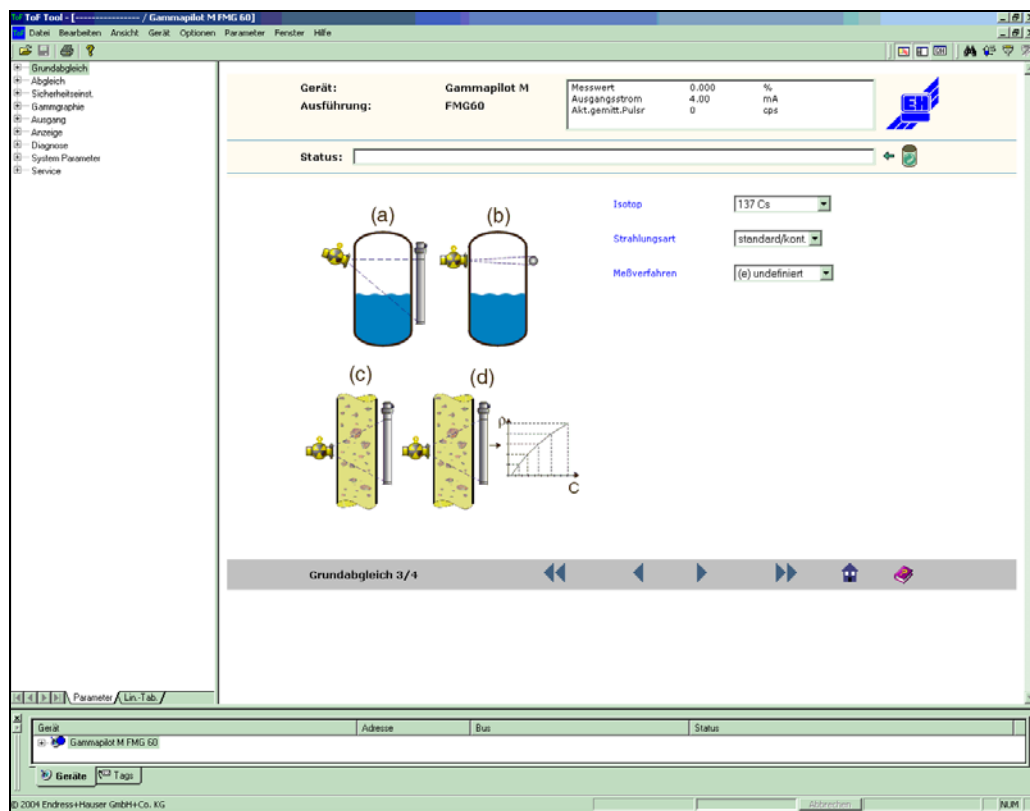
ToF Tool - FieldTool Package

"ToF Tool - FieldTool Package" - стандартизованная графическая программа для измерительных приборов Endress+Hauser. Пакет поставляется вместе с Gammapiilot M. Системные требования и замечания по установке приведены на конверте с CD-ROM.

Варианты подключения

- HART: Commubox FXA191 (см. раздел "Принадлежности")
- PROFIBUS PA: Profiboard или Proficard
- Для всех вариантов коммуникации: сервисный интерфейс с адаптером FXA193 (RS232C) или FXA291 и ToF адаптер FXA291 (USB) (см. раздел "Принадлежности")

Настройка с меню



- Функциональные группы и функции могут быть найдены на **навигационной панели**.
- Поля для ввода параметров расположены в **окне ввода**.
- При нажатии на поле с названием параметра открываются **страницы подсказки** с детальным описанием требуемых значений ввода.

**NI-FBUS Конфигуратор
(только Foundation Fieldbus)**

NI-FBUS - конфигуратор - графическая программная среда для создания связей, петель и сценариев на основе концепции промышленной цифровой шины.

NI-FBUS можно использовать для настройки следующих параметров конфигурации шины:

- Установка блоков и тэгов прибора
- Установка адресов прибора
- Создание и редактирование функционального блока стратегий (функциональный блок применений)
- Конфигурирование определенных заказчиком блоков функции и преобразователя
- Создание и редактирование графиков
- Чтение и запись функционального блока управления стратегий (функциональный блок применений)
- Запрос методов описания прибора (DD)
- Показ меню DD
- Загрузка конфигурации
- Проверка конфигурации и сравнение с сохраненной
- Отображение загруженной конфигурации
- Замена приборов
- Сохранение и печать конфигурации

Сертификаты и одобрения

**Руководство по безопасности
(SIL 2/3)**

SIL 2/3 в соответствии с IEC 61508 см. SD230F/00/en "Руководство по функциональной безопасности" (для определения макс. предельного уровня 200/400 мА PVT сцинтиллятор и 4 ... 20 мА, HART).

Ех одобрение

Имеющиеся сертификаты приведены в структуре кода заказа.

Соблюдайте соответствующие инструкции по безопасности (XA) и Контрольные Чертежи (ZD).

Другие стандарты и нормы**IEC 60529**

Степень защиты корпуса (код IP)

IEC 61010

Обеспечение безопасности электрических приборов для измерений, управления, регулирования и лабораторного применения.

IEC 61326

Излучение помех (оборудование Класса В), помехоустойчивость (Приложение А – Промышленная область)

IEC 61508

Функциональная безопасность связанных электрических/электронных/программируемых электронных систем

NAMUR

Ассоциация стандартов по контролю и регулированию в химической промышленности.

Сертификаты

Соответствие прибора Инструкциям по безопасности (XA) и Сертификатам (ZE):

Соответствие опции, см. "Информация по коду заказа".						
Тип прибора	Одобрение	Одобрение/Степень защиты	Подключение питания/ Подключение выхода	Выход (Коммуникация)	Номер одобрения	Инструкции по безопасности
FMG60	A	Взрывобезопасная область	A	1, 2, 3	—	—
	F	Взрывобезопасная область, WHG	A	1	—	—
	C	NEPSI Ex de [ia] IIC T6	C	1	GYJ05399	XC001F
			C	2, 3		XC002F
			B	1		XC001F
			B	2, 3		XC002F
	D	NEPSI Ex d [ia] IIC T6	D	1	GYJ05399	XC001F
			D	2, 3		XC002F
			E	1		XC001F
			E	2, 3		XC002F
	G	IECEX Zone 1 (Zone 0) Ex de (ia) IIC T6	B	1	IECEX BKI 05.0001	XA449F
			B	2, 3		XA450F
			C	1		XA449F
	H	IECEX Zone 1 (Zone 0) Ex d (ia) IIC T6	C	2, 3	IECEX BKI 05.0001	XA451F
			E	1		XA449F
			E	2, 3		XA450F
			D	1		XA449F
	1	ATEX II 2 (1) G EEx de [ia] IIC T6	D	2, 3	KEMA 04 ATEX 1153	XA451F
			B	1		XA303F
			B	2, 3		XA332F
			C	1		XA303F
	2	ATEX II 2 G EEx de [ia] IIC T6, WHG	C	2, 3	KEMA 04 ATEX 1153	XA334F
			B	1		XA303F
	3	ATEX II 2 G EEx d [ia] IIC T6	C	1	KEMA 04 ATEX 1153	XA303F
			E	1		XA303F
			E	2, 3		XA332F
			D	1		XA303F
	4	ATEX II 2 G EEx d [ia] IIC T6, WHG	D	2, 3	KEMA 04 ATEX 1153	XA334F
			E	1		XA303F
			D	1		XA303F
			F	1		XA304F
	5	ATEX II 2 D	F	2, 3	KEMA 04 ATEX 1153	XA335F
			L	1		XA304F
			L	2, 3		XA333F
	6	ATEX II 2 GD EEx de [ia] IIC T6	J	1	KEMA 04 ATEX 1153	XA303F+XA304F
			J	2, 3		XA332F+XA333F
			G	1		XA303F+XA304F
			G	2, 3		XA334F+XA335F
	7	ATEX II 2 GD EEx de [ia] IIC T6, WHG	J	1	KEMA 04 ATEX 1153	XA303F+XA304F
			G	1		XA303F+XA304F
	8	ATEX II 2 GD EEx d [ia] IIC T6	K	1	KEMA 04 ATEX 1153	XA303F+XA304F
			K	2, 3		XA332F+XA304F
H			1	XA303F+XA304F		
H			2, 3	XA334F+XA335F		
M	ATEX II 2 GD EEx d [ia] IIC T6, WHG	K	1	KEMA 04 ATEX 1153	XA303F+XA304F	
		H	1		XA303F+XA304F	

Соответствие прибора Контрольным Чертежам (ZD):

Соответствие опции, см. "Информация по коду заказа".						
Тип прибора	Сертификат	Степень защиты	Подключение питания/ Подключение выхода	Выход (Коммуникация)	Номер одобрения	Инструкции по безопасности
FMG60	S	FM Cl. I Gr. A-D, Cl. II Gr. E-G, Cl. III, Cl. I Zone 1 Ex d [ia] IIC t6	D	1	ID 3022785	ZD202F
			D	2, 3		ZD203F
			E	1		ZD193F
			E	2, 3		ZD204F
	P	CSA Cl. I Gr. A-D, Cl. II Gr. E-G, Cl. III, Cl. I Zone 1 Ex d [ia] IIC T6	D	1	CSA 1653884	ZD207F
			D	2, 3		ZD205F
			E	1		ZD192F
			E	2, 3		ZD206F
	N	CSA Общего назначения	A	1, 2, 3	—	—
	K	TIIS Ex d [ia] IIC T6	D	1	—	—

Имеется одобрение для ГОСТ.

СЕ маркировка

Измерительная система полностью удовлетворяет требованиям директив ЕС. Нанесением маркировки CE Endress+Hauser подтверждает успешное тестирование прибора..

Защита от перелива

- WHG для измерения предельного уровня (в подготовке)
- SIL 2/3 в соответствии с IEC 61508 см. SD230F/00/en "Руководство по функциональной безопасности" (для определения макс. предельного уровня 200/400 мм PVT сцинтиллятор и 4 ... 20 мА, HART).

Информация по коду заказа

Информация по коду заказа
Gammapilot M FMG60

Versions that mutually exclude one another are not marked.

Характеристика 10	Опция	Одобрение
	A	Взрывобезопасная область
	C	NEPSI Ex de (ia) IIC T6
	D	NEPSI Ex d (ia) IIC T6
	F	Взрывобезопасная область, WHG (предельный уровень)
	G	IECEX Zone 1 (Zone 0) Ex de (ia) IIC T6
	H	IECEX Zone 1 (Zone 0) Ex d (ia) IIC T6
	K	TPIS Ex d (ia) IIC T6
	M	ATEX II 2 (1) GD EEx d (ia) IIC T6, WHG (предельный уровень)
	N	CSA Общего назначения
	P	CSA Cl.I Gr.A-D/Cl.II Gr.E-G/Cl.III
	S	FM Cl.I Gr.A-D/Cl.II Gr.E-G/Cl.III
	1	ATEX II 2 (1) G EEx de (ia) IIC T6
	2	ATEX II 2 (1) G EEx de (ia) IIC T6, WHG (предельный уровень)
	3	ATEX II 2 (1) G EEx d (ia) IIC T6
	4	ATEX II 2 (1) G EEx d (ia) IIC T6, WHG (предельный уровень)
	5	ATEX II 2 (1) D
	6	ATEX II 2 (1) GD EEx de (ia) IIC T6
	7	ATEX II 2 (1) GD EEx de (ia) IIC T6, WHG (предельный уровень)
	8	ATEX II 2 (1) GD EEx d (ia) IIC T6
	Y	Специальное исполнение, требуется уточнение
20		Питающее напряжение
	1	90-253 ВАС
	2	18-36 ВDC
	9	Специальное исполнение, требуется уточнение
30		Подключение питания/подключение выходного сигнала
	A	Non-Ex; Non-Ex
	B	EEx e; EEx ia
	C	EEx e; EEx e
	D	Ex d (XP); Ex d (XP)
	E	Ex d (XP); Ex ia (IS)
	F	Dust-Ex; Dust-Ex
	G	EEx e, Dust-Ex; EEx e, Dust-Ex
	H	EEx d, Dust-Ex; EEx d, Dust-Ex
	J	EEx e, Dust-Ex; EEx ia, Dust-Ex
	K	EEx d, Dust-Ex; EEx ia, Dust-Ex
	L	Dust-Ex; Ex ia
	Y	Специальное исполнение, требуется уточнение
40		Выход
	1	4-20 мА, HART
	2	PROFIBUS PA
	3	FOUNDATION Fieldbus
	9	Специальное исполнение, требуется уточнение
FMG60 -		Обозначение прибора, первая часть

50									Сцинтиллятор, диапазон измерения
									A NaI-кристалл 50x50мм
									C NaI-кристалл 50x50мм + радиальный коллиматор
									D NaI-кристалл 50x50мм + водяное охлаждение
									G PVT 200мм
									H PVT 200мм + водяное охлаждение
									J PVT 400мм
									K PVT 400мм + водяное охлаждение
									L PVT 800мм
									M PVT 800мм + водяное охлаждение
									N PVT 1200мм
									P PVT 1200мм + водяное охлаждение
									Q PVT 1600мм
									R PVT 1600мм + водяное охлаждение
									S PVT 2000мм
									T PVT 2000мм + водяное охлаждение
									Y Специальное исполнение, требуется уточнение
60									Корпус, Труба; Управление
									1 316L, 316L; подготовлен для FHX40, выносной дисплей (принадлежность)
									3 Alu, 316L; подготовлен для FHX40, выносной дисплей (принадлежность)
									9 Специальное исполнение, требуется уточнение
70									Кабельный вход электропитания
									A Сальник M20
									B Резьба M20
									C Резьба G1/2
									D Резьба NPT1/2
									Y Специальное исполнение, требуется уточнение
80									Кабельный вход выходного сигнала
									1 Одинаков с электропитанием (сальник/резьба)
									2 Разъем M12
									3 Разъем 7/8"
									9 Специальное исполнение, требуется уточнение
90									Дополнительная опция
									A Основное исполнение
									B SIL декларация соответствия (выключатель предельного уровня)
									Y Специальное исполнение, требуется уточнение
FMG60 -									Обозначение прибора

Принадлежности

Commubox FXA191 HART Для искробезопасного подключения с ToF Tool/FieldCare через интерфейс RS232C. Подробности см. в T1237F/00/en.

Commubox FXA195 HART Для искробезопасного подключения с ToF Tool/FieldCare через интерфейс USB. Подробности см. в T1404F/00/en.

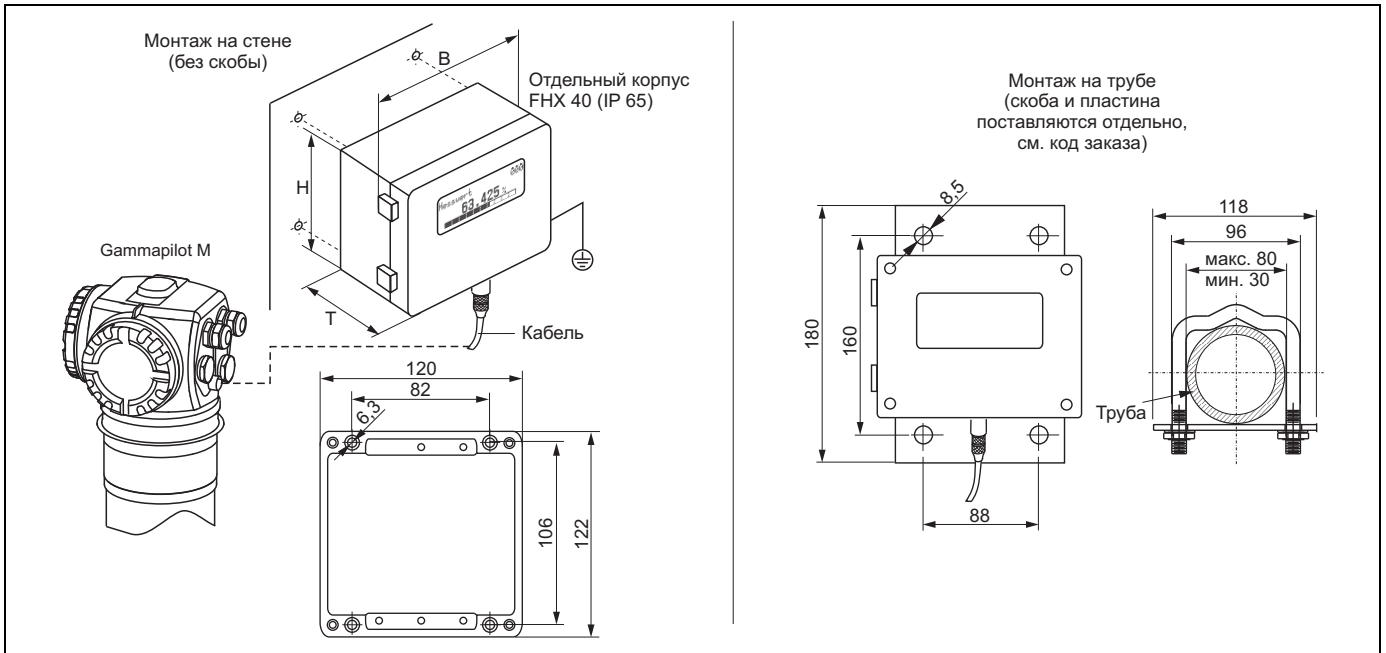
Commubox FXA291 Commubox FXA291 подключает полевые приборы Endress+Hauser с интерфейсом CDI (= Endress+Hauser Common Data Interface) к интерфейсу USB персонального или переносного компьютера. Подробности см. в T1405C/07/en.



Замечание!

Для Gammapilot M вам также необходим ToF адаптер FXA291.

ToF адаптер FXA291 ToF Адаптер FXA291 соединяет Commubox FXA291 с Gammapilot M при помощи порта USB персонального или переносного компьютера. Подробности см. в KA271F/00/a2.



L00-FMxxxxxx-00-00-06-en-001

Технические данные и информация по коду заказа

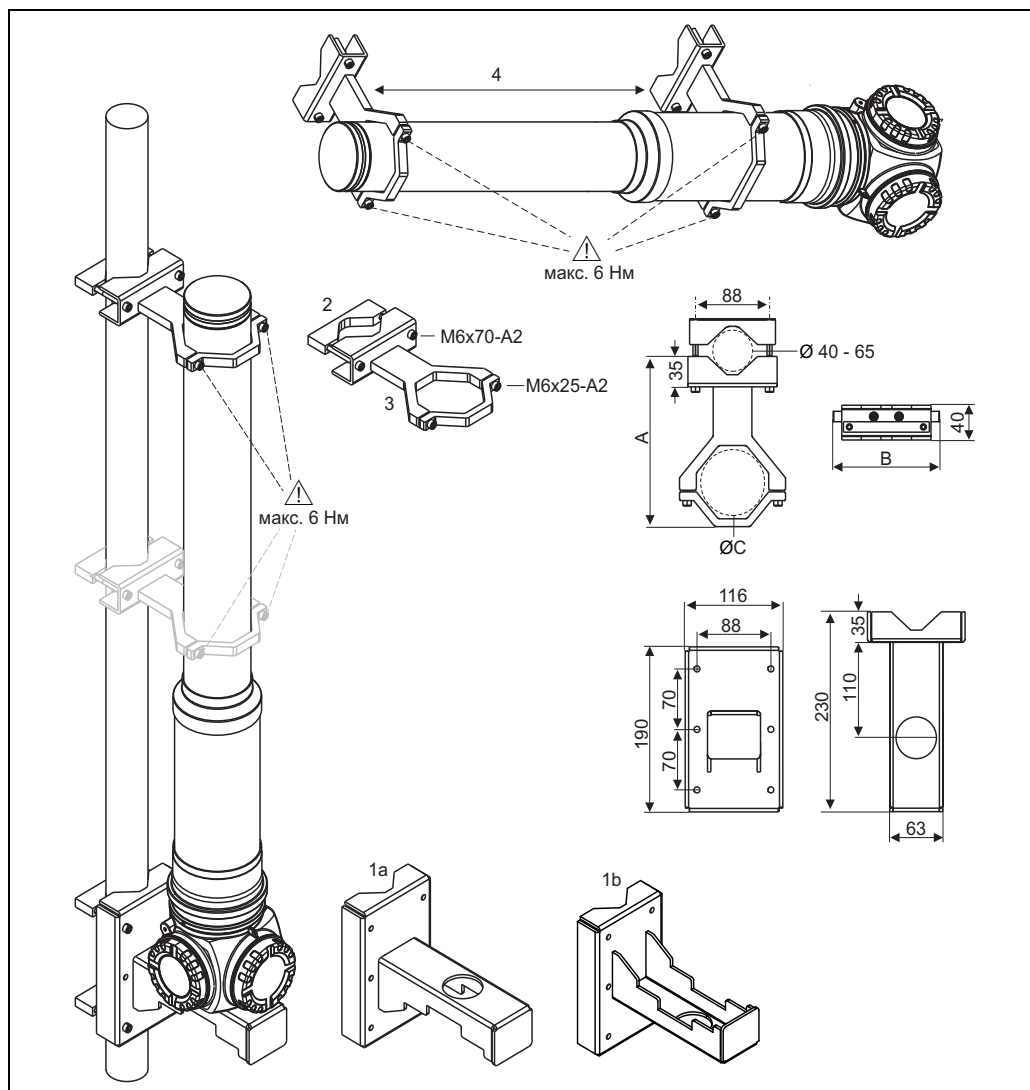
Макс. длина кабеля	20 м
Диапазон температуры	-30 °C ... +70 °C
Степень защиты	IP65 согласно EN 60529
Материалы	Корпус: AlSi12; кабельный сальник: brass, nickel-plated
Размеры [мм]	122x150x80 (ДxШxВ)

Одобрение:	
A	Взрывобезопасная область
C	NEPSI Ex ia IIC T6/T5
G	IECEX Zone1 Ex ia IIC T6/T5
I	ATEX II 2 G EEx ia IIC T6, ATEX II 3D
S	FM IS Cl.I Div.1 Gr.A-D
U	CSA IS Cl.I Div.1 Gr.A-D
N	CSA Общего назначения
K	TIIS ia IIC T6
Кабель:	
1	20м; для HART
5	20м; для PROFIBUS PA/FOUNDATION Fieldbus
Дополнительная опция:	
A	Основное исполнение
B	Монтажная скоба, труба 1"/ 2"
FHX40 -	Полное обозначение прибора

Используйте кабель, предусмотренный для соответствующей версии коммуникации прибора, для подключения выносного дисплея FHX40.

Монтажный набор FMG60
(для измерения уровня и
предельного уровня)

Размеры



L00-FMG60xxx-17-00-00-xx-006A

1a: с предпочтительным методом монтажа "голова корпуса вверх" - скоба (только для применения "уровень" ⁸⁾);
1b: с альтернативным методом монтажа "голова корпуса вниз" - скоба (только для применения "уровень" ¹⁾);
2: Крепежные браслеты (количество зависит от применения); **3:** Держатели (количество и размер зависит от применения ⁸⁾); Винты Аллена по ISO4762 входят в поставку); **4:** Пространство как можно более большое.

Размеры держателей (зависят от выбранного применения):

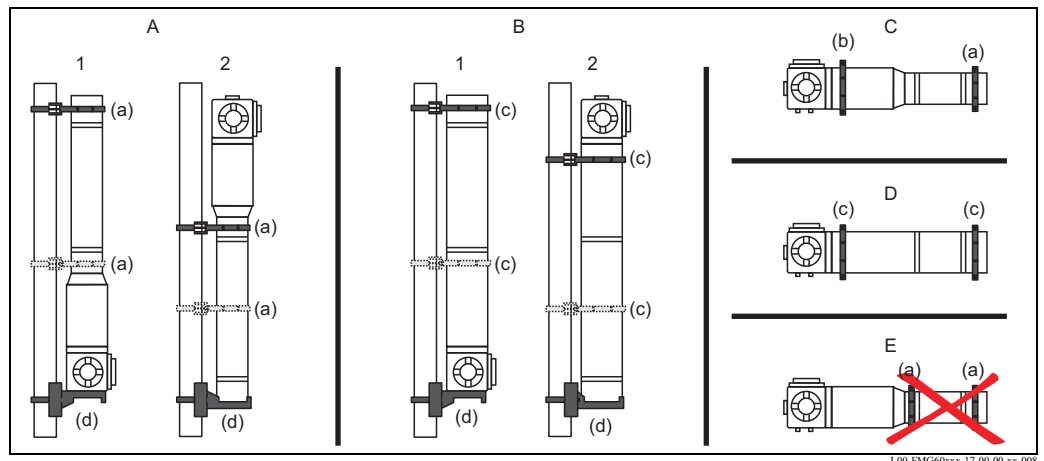
Монтажное положение FMG60	Длина А [мм]	Ширина В [мм]	ØС [мм]	Расположение (см. рисунок на обороте)
Размеры трубы сцинтиллятора	196	126	80	(a)
Размеры трубы электроники	210	150	102	(b)
Размеры рубашки водяного охлаждения	230	200	140	(c)



Предостережение!
Максимальный момент затяжки винтов держателей: 6 Нм.

⁸⁾ Смотрите "Использование" и "Информация по коду заказа для комплектования монтажного набора".

Замечания по применению



Монтажная позиция: ① предпочтительное; ② альтернативное

A: Измерение уровня, FMG60 без рубашки охлаждения; **B:** Измерение уровня, FMG60 с рубашкой охлаждения; **C:** Измерение предельного уровня, FMG60 без рубашки охлаждения; **D:** Измерение предельного уровня, FMG60 с рубашкой охлаждения; **E:** Такой горизонтальный монтаж недопустим.

(a): Держатель для трубы $\varnothing 80$ мм; (b): Держатель для трубы $\varnothing 102$ мм; (c): Держатель для рубашки водяного охлаждения, $\varnothing 140$ мм; (d): Скоба



Предостережение!

- Кронштейн должен быть установлен таким образом, чтобы во всех ожидаемых рабочих условиях выдерживать вес Gammapilot M.
- Для измерительной длины 1600 мм и более должны быть использованы два (вертикальные) или три (горизонтальные) держателя.
- Для вертикальной установки применение скобы или поддерживающего приспособления, обеспечиваемого пользователем, обязательно. В противном случае не обеспечивается достаточная поддержка и устойчивость Gammapilot M.
- Из соображений стабильности положение вертикальной установки с обращенной вверх головкой корпуса может использоваться в исключительных случаях (напр., в стесненных условиях).
- Для предотвращения повреждения трубы детектора максимальный момент затяжки винтов держателя составляет 6 Нм.

Информация по коду заказа для комплектования монтажного набора FHG60

Применение	
1	Уровень, диапазон измерения FMG60: 400-1200 мм; (1 скоба, 1 держатель)
2	Уровень, диапазон измерения FMG60: 1600-2000 мм; (1 скоба, 2 держателя)
3	предельный уровень, диапазон измерения FMG60: 200/400 мм; (2 держателя)
9	Специальное исполнение, требуется уточнение

Монтажная скоба	
A	FMG60 без рубашки охлаждения
B	FMG60 с рубашкой охлаждения
Y	Специальное исполнение, требуется уточнение

Материал	
1	316L
9	Специальное исполнение, требуется уточнение

FHG60 -				Полное обозначение прибора
---------	--	--	--	----------------------------

Зажимное устройство для измерения плотности FHG61

Подробности смотрите:

- KA262F/00/a2 (Зажимное устройство для труб с диаметром 50-220 мм)
- KA261F/00/a2 (Зажимное устройство для труб с диаметром 200-420 мм)
- KA263F/00/a2 (Зажимное устройство дополнительно поставляемый для труб с диагональным излучением, 50-220 мм в диаметре)

Измерительный участок для измерения плотности FHG62 Чертежи и описание смотрите в SD540F/00.

Дополнительная документация для Gammapiilot M

Инновации IN 002F
Брошюра инноваций для Gammapiilot M

Техническая информация Fieldgate FXA320, FXA520
Техническая информация для Fieldgate FXA320/520, TI369F/00/en.

Руководство по эксплуатации Gammapiilot M
Соответствие прибора Руководствам по эксплуатации:

Тип прибора	Выход	Руководство по эксплуатации	Описание функций прибора
FMG60	HART	BA236F/00/en	BA287F/00/en
	PROFIBUS PA	BA329F/00/en	
	FOUNDATION Fieldbus	BA330F/00/en	

Инструкции по планированию PROFIBUS PA

Директивы по планированию и вводу в эксплуатацию, BA198F/00.

Руководство по безопасности Руководство по функциональной безопасности для Gammapiilot M, SD230F/00/en.

Зажимное устройств для измерения плотности FHG61 Подробности смотрите:

- KA262F/00/a2 (Зажимное устройств для труб с диаметром 50-220 мм)
- KA261F/00/a2 (Зажимное устройств для труб с диаметром 200-420 мм)
- KA263F/00/a2 (Зажимное устройств дополнительно поставляемый для труб с диагональным излучением, 50-220 мм в диаметре)

Измерительный участок для измерения плотности FHG62 Чертежи и описание смотрите в SD540F/00.

Дополнительная документация для источников радиации, контейнеров источника и модулятора

FSG60, FSG61 TI439F/00
Техническая информация для источников гамма-радиации FSG60 и FSG61

FQG61, FQG62 TI 435F/00
Техническая информация для контейнеров источника FQG61 и FQG62

QG2000 TI 346F/00
Техническая информация для контейнера источника QG2000

BA223F/00
Руководство по эксплуатации для контейнера источника QG2000

FHG65

TI423F

Техническая информация для гамма-модулятора FHG65 и синхронизатора FHG66

BA373F

Руководство по эксплуатации для гамма-модулятора FHG65 и синхронизатора FHG66

Instruments International

Endress+Hauser
Instruments International AG
Kaegenstrasse 2
4153 Reinach
Switzerland

Tel. +41 61 715 81 00
Fax +41 61 715 25 00
www.endress.com
info@ii.endress.com

Endress+Hauser 
People for Process Automation

