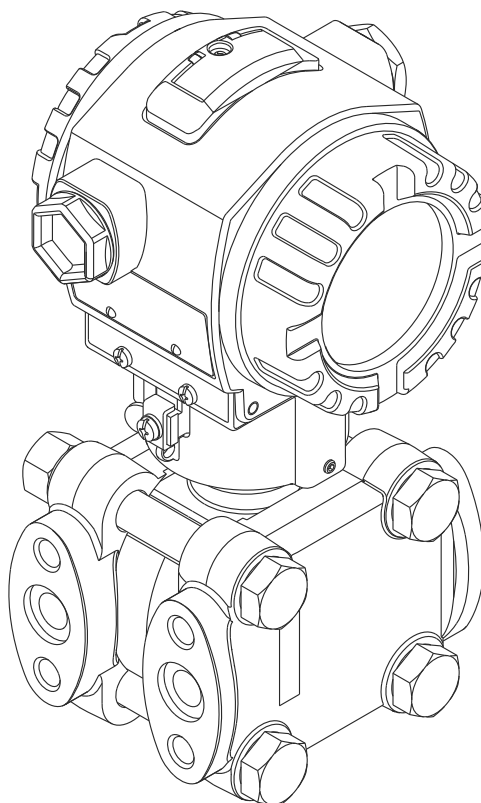
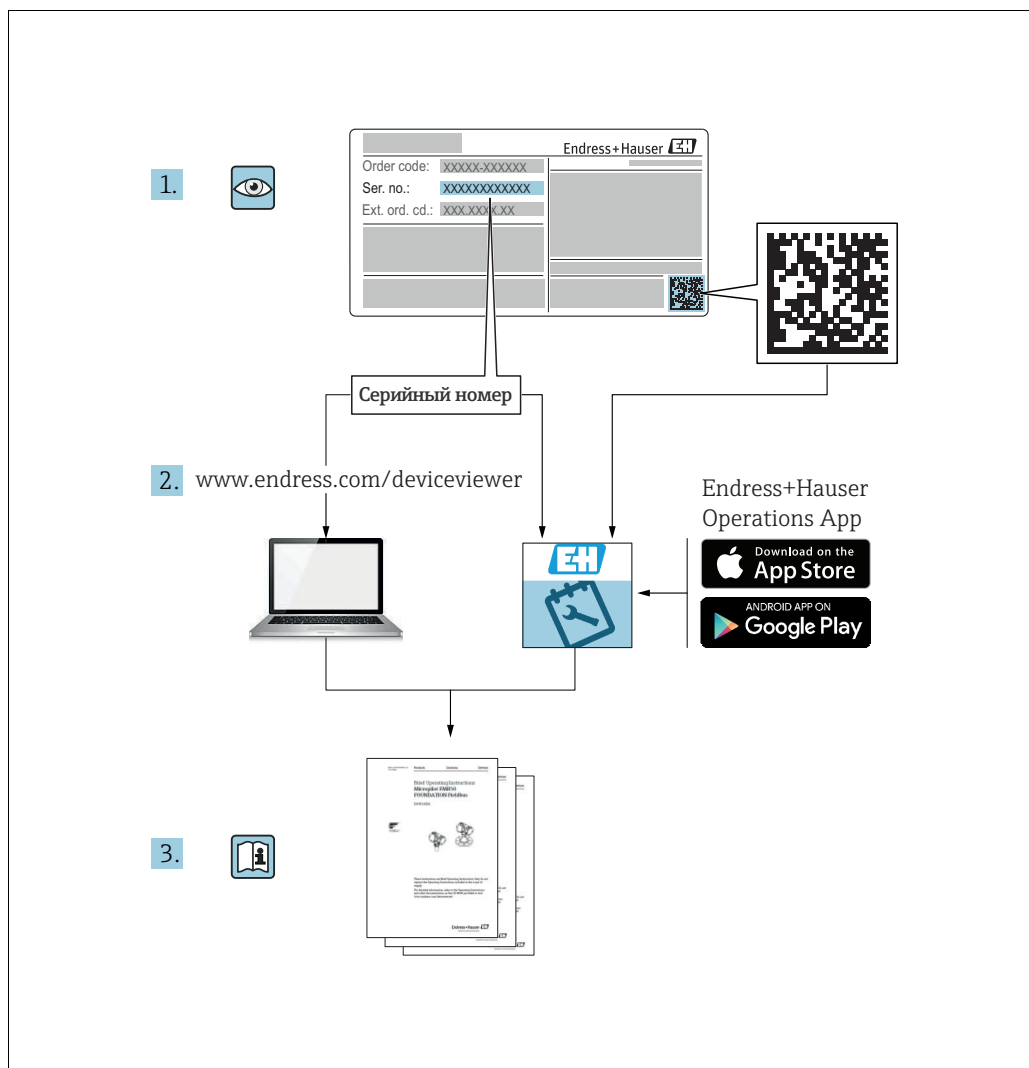


# Руководство по эксплуатации Deltabar S FMD77, FMD78, PMD75

Измерение дифференциального давления, измерение  
давления





A0023555

Убедитесь в том, что документ хранится в безопасном месте и всегда доступен при работе с прибором.

В целях предотвращения опасности для персонала и имущества внимательно ознакомьтесь с разделом «Основные указания по технике безопасности», а также со всеми другими указаниями по технике безопасности, содержащимися в документе и имеющими отношение к рабочим процедурам.

Изготовитель сохраняет за собой право на изменение технических характеристик без предварительного уведомления. Актуальную информацию и обновления настоящего руководства по эксплуатации можно получить в региональном торговом представительстве Endress+Hauser.

## Содержание

<b>1</b>	<b>Информация о документе</b> .....	<b>4</b>	<b>7</b>	<b>Ввод в эксплуатацию</b> .....	<b>57</b>
1.1	Назначение документа .....	4	7.1	Настройка сообщений .....	57
1.2	Используемые символы .....	4	7.2	Функциональная проверка .....	57
1.3	Зарегистрированные товарные знаки .....	5	7.3	Выбор языка и режима измерения .....	57
1.4	Термины и сокращения .....	6	7.4	Регулировка положения .....	58
1.5	Расчет диапазона изменения .....	7	7.5	Измерение расхода .....	60
<b>2</b>	<b>Основные указания по технике безопасности</b> .....	<b>8</b>	7.6	Измерение уровня .....	63
2.1	Требования к персоналу .....	8	7.7	Измерение дифференциального давления ...	70
2.2	Назначение .....	8	<b>8</b>	<b>Техническое обслуживание</b> .....	<b>72</b>
2.3	Техника безопасности на рабочем месте .....	8	8.1	Инструкции по очистке .....	72
2.4	Эксплуатационная безопасность .....	8	8.2	Очистка наружной поверхности .....	72
2.5	Взрывоопасная зона .....	9	<b>9</b>	<b>Устранение неисправностей</b> .....	<b>73</b>
2.6	Безопасность изделия .....	9	9.1	Сообщения .....	73
2.7	Функциональная безопасность SIL3 (опционально) .....	9	9.2	Реакция выходов на ошибки .....	81
<b>3</b>	<b>Идентификация</b> .....	<b>10</b>	9.3	Квитирование сообщений .....	82
3.1	Идентификация изделия .....	10	9.4	Ремонт .....	83
3.2	Обозначения на приборе .....	10	9.5	Ремонт приборов с сертификатами взрывозащиты .....	83
3.3	Комплект поставки .....	13	9.6	Запасные части .....	83
3.4	Маркировка CE, декларация о соответствии .	13	9.7	Возврат .....	84
<b>4</b>	<b>Монтаж</b> .....	<b>14</b>	9.8	Утилизация .....	85
4.1	Приемка и хранение .....	14	9.9	Версии программного обеспечения .....	85
4.2	Условия монтажа .....	14	<b>10</b>	<b>Технические характеристики</b> .....	<b>86</b>
4.3	Руководство по монтажу .....	15		<b>Алфавитный указатель</b> .....	<b>87</b>
4.4	Проверка после монтажа .....	32			
<b>5</b>	<b>Электрическое подключение</b> .....	<b>33</b>			
5.1	Подключение прибора .....	33			
5.2	Подключение измерительной системы .....	35			
5.3	Выравнивание потенциалов .....	37			
5.4	Защита от перенапряжения (опционально) .	37			
5.5	Проверка после подключения .....	38			
<b>6</b>	<b>Управление</b> .....	<b>39</b>			
6.1	Местный дисплей (опционально) .....	39			
6.2	Элементы управления .....	41			
6.3	Управление по месту эксплуатации – местный дисплей не подсоединен .....	44			
6.4	Управление по месту эксплуатации – местный дисплей подсоединен .....	48			
6.5	HistoROM®/M-DAT (опционально) .....	51			
6.6	Управление с помощью SFX100 .....	54			
6.7	FieldCare .....	54			
6.8	Блокирование и разблокирование управления .....	54			
6.9	Заводская настройка (сброс) .....	55			




# 1 Информация о документе

## 1.1 Назначение документа







Данное руководство содержит информацию, необходимую для работы с прибором на различных этапах его эксплуатации: начиная с идентификации, приемки и хранения, монтажа, подсоединения, ввода в эксплуатацию и эксплуатации и завершая устранением неисправностей, сервисным обслуживанием и утилизацией.

## 1.2 Используемые символы

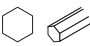
### 1.2.1 Символы техники безопасности


Символ	Значение
 A0011189-RU	<b>ОПАСНО!</b> Этот символ предупреждает об опасной ситуации. Если не предотвратить данную ситуацию, она приведет к серьезным травмам, в том числе несовместимым с жизнью.
 A0011190-RU	<b>ОСТОРОЖНО!</b> Этот символ предупреждает об опасной ситуации. Если не предотвратить данную ситуацию, она, скорее всего, приведет к серьезным травмам, в том числе несовместимым с жизнью.
 A0011191-RU	<b>ПРЕДУПРЕЖДЕНИЕ!</b> Этот символ предупреждает об опасной ситуации. Если не предотвратить данную ситуацию, она может привести к травмам легкой или средней степени тяжести.
 A0011192-RU	<b>УВЕДОМЛЕНИЕ!</b> Данный символ указывает на наличие информации о процедурах и прочих фактах, не имеющих отношения к личной безопасности персонала.

### 1.2.2 Электротехнические символы







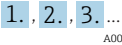


Символ	Значение	Символ	Значение
	Постоянный ток		Переменный ток
	Постоянный и переменный ток		<b>Заземление</b> Клемма заземления, которая еще до подключения уже заземлена посредством системы заземления
	<b>Подключение защитного заземления</b> Клемма, которая должна быть подсоединена к заземлению перед выполнением других соединений		<b>Эквипотенциальное подключение</b> Соединение, требующее подключения к системе заземления предприятия: в зависимости от национальных стандартов или общепринятой практики можно использовать провод выравнивания потенциалов или систему заземления по схеме «звезда»

### 1.2.3 Символы для обозначения инструментов

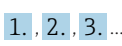
Символ	Значение
 A0011221	Шестигранный ключ

Символ	Значение
 A0011222	Рожковый ключ



### 1.2.4 Описание информационных символов

Символ	Значение
 A0011182	<b>Допустимо</b> Обозначает разрешенные процедуры, процессы или действия
 A0011184	<b>Запрещено</b> Обозначает запрещенные процедуры, процессы или действия
 A0011193	<b>Подсказка</b> Указывает на дополнительную информацию
 A0028658	Ссылка на документацию
 A0028659	Ссылка на страницу
 A0028660	Ссылка на рисунок
 A0031595	Серия шагов
 A0018343	Результат последовательности действий
 A0028673	Внешний осмотр

### 1.2.5 Символы на рисунках

Символ	Значение
1, 2, 3, 4, ...	Номера пунктов
 A0031595	Серия шагов
A, B, C, D, ...	Виды

### 1.2.6 Символы на приборе

Символ	Значение
 →  A0019159	<b>Указания по технике безопасности</b> Соблюдайте указания по технике безопасности, содержащиеся в соответствующем руководстве по эксплуатации

## 1.3 Зарегистрированные товарные знаки

KALREZ, VITON, TEFLON

Зарегистрированные товарные знаки компании E.I. DuPont de Nemours & Co., г. Уилмингтон, США

TRI-CLAMP

Зарегистрированный товарный знак компании Ladish & Co., Inc., г. Кеноша, США

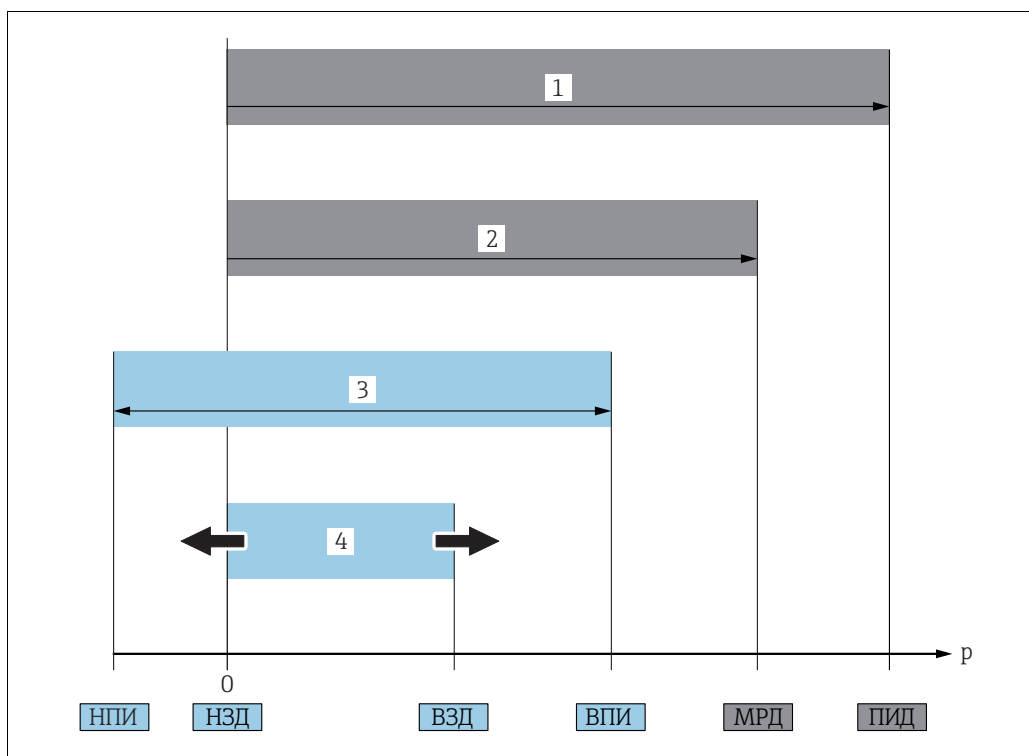
HART

Зарегистрированный товарный знак компании HART Communication Foundation, г. Остин, США

GORE-TEX®

Зарегистрированный товарный знак компании W.L. Gore & Associates, Inc., США

## 1.4 Термины и сокращения



A0029505

№ п/п	Термин/сокращение	Пояснение
1	ПИД	ПИД (предел избыточного давления, ограничение датчика по перегрузке) измерительного прибора зависит от элемента с наименьшим номинальным давлением среди выбранных компонентов, то есть необходимо принимать во внимание не только саму измерительную ячейку, но и технологическое соединение. Также необходимо учитывать зависимость давления от температуры. Информацию о действующих стандартах и дополнительные сведения см. в техническом описании. Датчик может подвергаться предельному избыточному давлению (ПИД) в течение ограниченного периода времени.
2	МРД	МРД (максимальное рабочее давление) датчиков определяется элементом с наименьшим номинальным давлением среди выбранных компонентов, то есть дополнительно к измерительному элементу необходимо принимать во внимание технологическое соединение. Также необходимо учитывать зависимость давления от температуры. Информацию о действующих стандартах и дополнительные сведения см. в техническом описании. Датчик может подвергаться максимальному рабочему давлению (МРД) неограниченный период времени.
3	Максимальный диапазон измерения датчика	Диапазон между значениями НПИ и ВПИ Данная шкала представляет собой максимальную откалиброванную/отрегулированную измерительную шкалу.

№ п/п	Термин/сокращение	Пояснение
4	Откалиброванная/отрегулированная измерительная шкала	Диапазон между значениями НЗД и ВЗД Заводская настройка: от 0 до ВПИ Калибруемые шкалы остальных параметров могут быть откалиброваны по желанию заказчика.
p	-	Давление
-	НПИ	Нижний предел измерения
-	ВПИ	Верхний предел измерения
-	НЗД	Нижнее значение диапазона
-	ВЗД	Верхнее значения диапазона
-	ДИ	Диапазон изменения

## 1.5 Расчет диапазона изменения

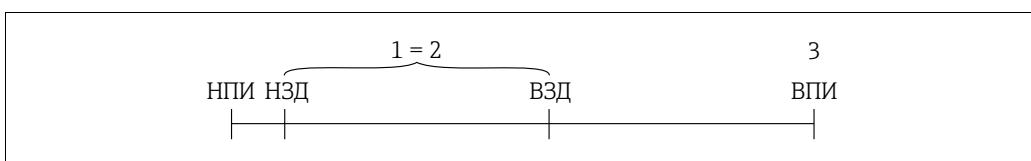


Рис. 1:

- 1 Откалиброванная/отрегулированная измерительная шкала
- 2 Измерительная шкала, начиная с нулевого значения шкалы
- 3 Верхний предел измерения

Пример	
<ul style="list-style-type: none"> <li>■ Датчик: 10 бар (150 фнт/кв. дюйм)</li> <li>■ Верхний предел измерения (ВПИ) = 10 бар (150 фнт/кв. дюйм)</li> </ul> <p>Диапазон изменения (ДИ)</p> $\text{ДИ} = \frac{\text{ВПИ}}{ \text{ВЗД} - \text{НЗД} }$ $\text{ДИ} = \frac{10 \text{ бар (150 фнт/кв. дюйм)}}{ 5 \text{ бар (75 фнт/кв. дюйм)} - 0 \text{ бар (0 фнт/кв. дюйм)} } = 2$	<ul style="list-style-type: none"> <li>■ Откалиброванная/отрегулированная измерительная шкала: от 0 до 5 бар (от 0 до 75 фнт/кв. дюйм)</li> <li>■ Нижнее значение диапазона (НЗД) = 0 бар</li> <li>■ Верхнее значение диапазона (ВЗД) = 5 бар (75 фнт/кв. дюйм)</li> </ul>
<p>В данном примере ДИ равен 2:1. Эта шкала имеет отсчет от нуля.</p>	

## 2 Основные указания по технике безопасности

### 2.1 Требования к персоналу

Персонал, занимающийся монтажом, вводом в эксплуатацию, диагностикой и техническим обслуживанием, должен соответствовать следующим требованиям.

- Прошедшие обучение, квалифицированные специалисты должны иметь соответствующую квалификацию для выполнения определенных функций и задач.
- Получить разрешение на выполнение данных работ от руководства предприятия
- Ознакомиться с нормами федерального/национального законодательства.
- Перед началом работы внимательно ознакомиться с инструкциями, представленными в руководстве, с дополнительной документацией, а также с сертификатами (в зависимости от цели применения)
- Следовать инструкциям и соблюдать базовые требования

Обслуживающий персонал должен соответствовать следующим требованиям.

- Пройти инструктаж и получить разрешение на выполнение данных работ от руководства предприятия
- Следовать инструкциям, приведенным в настоящем руководстве по эксплуатации

### 2.2 Назначение

Deltabar S является преобразователем дифференциального давления, предназначенным для измерения дифференциального давления, расхода, давления и уровня.

#### 2.2.1 Использование не по назначению

Изготовитель не несет ответственности за повреждения, вызванные неправильным использованием или использованием прибора не по назначению.

Устойчивость материалов к вредному воздействию.

Сведения о специальных жидкостях, в том числе жидкостях для очистки: специалисты Endress+Hauser готовы предоставить всю необходимую информацию, касающуюся устойчивости к коррозии материалов, находящихся в контакте с жидкостями, но не несут какой-либо ответственности, и не предоставляют каких бы то ни было гарантий.

### 2.3 Техника безопасности на рабочем месте

При работе с прибором необходимо соблюдать следующие правила.

- В соответствии с федеральным/национальным законодательством персонал должен использовать средства индивидуальной защиты.
- Подключение прибора выполняется при отключенном сетевом напряжении.

### 2.4 Эксплуатационная безопасность

Опасность несчастного случая!

- ▶ Эксплуатация прибора должна осуществляться, только когда он находится в исправном рабочем состоянии и не представляет угрозу безопасности.
- ▶ Ответственность за работу прибора без помех несет оператор.

#### Изменение конструкции прибора

Несанкционированное изменение конструкции прибора запрещено и может представлять непредвиденную опасность.

- ▶ Если, несмотря на все вышеизложенное, требуется внесение изменений в конструкцию прибора, обратитесь в компанию Endress+Hauser.



### **Ремонт**

Для обеспечения продолжительной надежной и безопасной работы соблюдайте следующие правила.

- ▶ Ремонт прибора возможен только при наличии специального разрешения.
- ▶ Соблюдайте федеральное/национальное законодательство в отношении ремонта электрических приборов.
- ▶ Используйте только оригинальные запасные части и комплектующие производства компании Endress+Hauser.

## **2.5 Взрывоопасная зона**

Во избежание травмирования персонала и повреждения оборудования при использовании прибора во взрывоопасных зонах (например, взрывозащита, безопасность резервуара под давлением), необходимо соблюдать следующие правила.

- Основываясь на данных заводской таблички, проверьте, разрешено ли использовать прибор во взрывоопасной зоне.
- Изучите характеристики, приведенные в отдельной сопроводительной документации, которая является неотъемлемой частью настоящего руководства по эксплуатации.

## **2.6 Безопасность изделия**

Данный измерительный прибор разработан в соответствии с современными требованиями к безопасной работе, прошел испытания и поставляется с завода в состоянии, безопасном для эксплуатации. Он отвечает основным требованиям техники безопасности и требованиям законодательства. Он также соответствует директивам ЕС, перечисленным в декларации о соответствии. Компания Endress+Hauser подтверждает прохождение испытаний прибором нанесением маркировки CE.

## **2.7 Функциональная безопасность SIL3 (опционально)**

При использовании приборов в таких областях применения, которые требуют полноты безопасности, необходимо внимательно изучить руководство по функциональной безопасности.

## 3 Идентификация

### 3.1 Идентификация изделия

Для идентификации измерительного прибора доступны следующие варианты.

- Технические характеристики, приведенные на заводской табличке
- Код заказа с расшифровкой функций и характеристик прибора в накладной
- Ввод серийных номеров, указанных на заводских табличках, в программу W@M Device Viewer ([www.endress.com/deviceviewer](http://www.endress.com/deviceviewer)): будет отображена вся информация об измерительном приборе.

Для обзора предоставляемой технической документации введите серийный номер, указанный на заводской табличке, в W@M Device Viewer ([www.endress.com/deviceviewer](http://www.endress.com/deviceviewer)).

#### 3.1.1 Адрес изготовителя

Endress+Hauser GmbH+Co. KG  
Hauptstraße 1  
79689 Maulburg, Германия  
Адрес завода-изготовителя: см. заводскую табличку.

### 3.2 Обозначения на приборе

#### 3.2.1 Заводская табличка

- МРД (максимальное рабочее давление) указано на заводской табличке. Данное значение соответствует исходной базовой температуре +20 °С (68 °F) и может воздействовать на прибор неограниченное количество времени. Следует учитывать температурную зависимость МРД. Значения давления, допустимые при более высоких температурах, приведены в стандартах EN 1092-1: 2001, табл. 18 (с точки зрения свойств температурной стабильности материалы 1.4435 и 1.4404 относятся к группе 13Е0 в стандарте EN 1092-1, табл. 18. Химический состав двух материалов может быть идентичным), ASME B 16.5a – табл. 2-2.2 F316, ASME B 16.5a – 1998 табл. 2.3.8 N10276, JIS B 2220.
- Для прибора PMD75 параметр МРД рассчитан на диапазон температуры, указанный в техническом описании TI00382P, в разделах «Диапазон температуры окружающей среды» и «Предельные значения температуры процесса».
- Давление при испытании соответствует значению предела избыточного давления (ПИД) прибора = МРД x 1,5.
- В Директиве для оборудования, работающего под давлением (2014/68/ЕС), используется сокращение «PS». Аббревиатура «PS» соответствует параметру МРД (максимальное рабочее давление) измерительного прибора.

**Алюминиевый корпус (T14/T15) и корпус из нержавеющей стали (T14)**

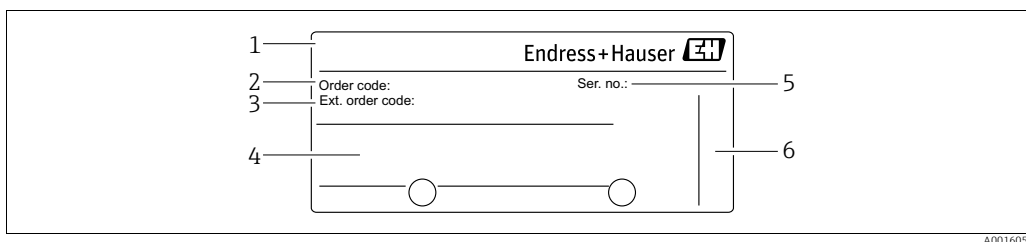


Рис. 2: Заводская табличка

- 1 Наименование прибора
- 2 Код заказа (для повторных заказов)
- 3 Расширенный код заказа (полный)
- 4 Технические характеристики
- 5 Серийный номер (для идентификации)
- 6 Адрес изготовителя

Приборы, предназначенные для использования в опасных зонах, оснащаются дополнительными паспортными табличками.

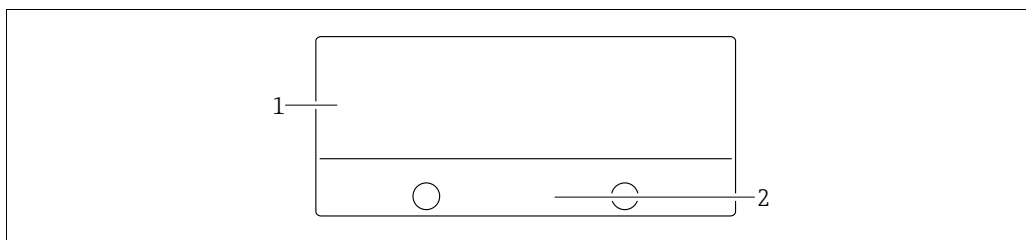


Рис. 3: Дополнительная заводская табличка

- 1 Информация о сертификате
- 2 Номер указаний по технике безопасности или номер чертежа

Приборы, пригодные для применения в кислородной среде или с присоединением к процессу из материала PVDF, оснащаются дополнительной заводской табличкой.

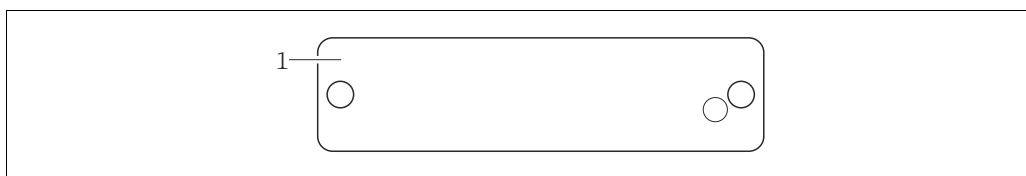
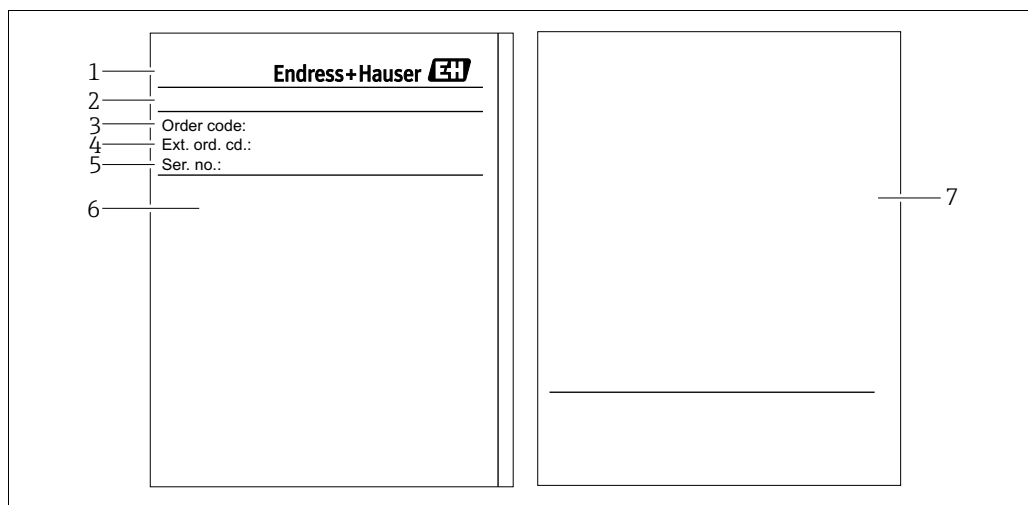


Рис. 4: Дополнительная заводская табличка

- 1 Ограничения по применению

## Гигиеничный корпус из нержавеющей стали (Т17)



A0021552

Рис. 5: Заводская табличка

- 1 Наименование прибора
- 2 Адрес изготовителя
- 3 Код заказа (для повторных заказов)
- 4 Расширенный код заказа (полный)
- 5 Серийный номер (для идентификации)
- 6 Технические характеристики
- 7 Информация о сертификации и номер указаний по технике безопасности или номер чертежа

## 3.2.2 Определение типа датчика

См. параметр «ТИП ИЗМЕР.СЕНС.» в руководстве по эксплуатации ВА00274Р.

### 3.3 Комплект поставки

В комплект поставки входят следующие компоненты.

- Преобразователь дифференциального давления Deltabar S
- Для приборов с модулем памяти HistoROM/M-DAT (вариант комплектации).  
Компакт-диск с управляющим ПО Endress+Hauser
- Дополнительные аксессуары

Прилагаемая документация:

- Руководства по эксплуатации ВА00270Р и ВА00274Р можно найти на интернет-сайте.  
→ См. веб-сайт [www.endress.com](http://www.endress.com) → Документация.
- Краткое руководство по эксплуатации КА01018Р
- Leporello КА00218
- Акт выходного контроля
- Дополнительные указания по технике безопасности для приборов с сертификатами АТЕХ, IECEx и NEPSI
- Дополнительно: бланк заводской калибровки, сертификаты испытаний

### 3.4 Маркировка CE, декларация о соответствии

Данный прибор разработан на базе современных технологий, безопасен в эксплуатации, испытан и поставлен с завода-изготовителя в безопасном для эксплуатации состоянии. Прибор соответствует действующим стандартам и нормативным требованиям, перечисленным в декларации соответствия ЕС и, следовательно, соответствует установленным требованиям директив ЕС. Endress+Hauser подтверждает успешное испытание прибора нанесением маркировки CE.

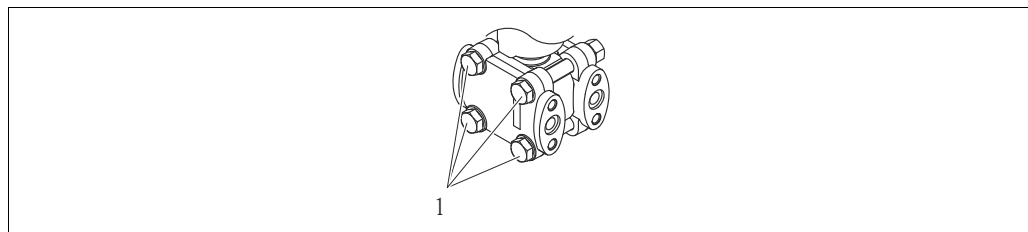
## 4 Монтаж

### УВЕДОМЛЕНИЕ

#### Недопустимое обращение!

Повреждение прибора!

- ▶ Выворачивание винтов, обозначенных номером (1), не допускается ни при каких обстоятельствах и приводит к потере гарантии.



### 4.1 Приемка и хранение

#### 4.1.1 Приемка

- Проверьте упаковку и содержимое на наличие повреждений.
- Проверьте накладную на наличие всех пунктов и соответствие сделанному заказу.

#### 4.1.2 Транспортировка

##### ▲ ОСТОРОЖНО

#### Неправильная транспортировка

Корпус, диафрагма и капиллярные трубки могут быть повреждены, кроме того, существует опасность несчастного случая!

- ▶ Транспортируйте прибор до точки измерения в оригинальной упаковке или держа за присоединение к процессу, не снимая транспортную защиту диафрагмы.
- ▶ Соблюдайте указания по технике безопасности и условия транспортировки, действующие для приборов массой более 18 кг (39,6 фунт).
- ▶ Не используйте капиллярные трубки в качестве держателей мембранных разделителей.

#### 4.1.3 Хранение

Прибор должен храниться в сухом, чистом месте, защищенном от повреждений (EN 837-2).

Диапазон температуры хранения.

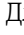
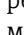
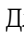
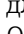

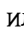
- От -40 до +90 °C (от -40 до +194 °F)
- Местный дисплей: от -40 до +85 °C (от -40 до +185 °F)
- Раздельный корпус: от -40 до +60 °C (от -40 до +140 °F)

## 4.2 Условия монтажа

### 4.2.1 Размеры

→ Для получения информации о размерах см. техническое описание прибора Deltabar S TI00382P, раздел «Механическая конструкция».

## 4.3 Руководство по монтажу

- В зависимости от ориентации прибора Deltabar S возможно смещение измеренного значения, т. е. при пустом резервуаре измеренное значение может быть не нулевым. Для корректировки смещения нулевой точки используйте кнопку  на приборе или режим дистанционного управления. →  42, «Функции элементов управления – местный дисплей не подсоединен» или →  58, «Регулировка положения».
- Для приборов FMD77 и FMD78 см. →  23, раздел 4.3.5 «Руководство по монтажу для приборов с мембранными разделителями (FMD78)».
- Общие рекомендации по прокладке импульсных трубок приведены в стандарте DIN 19210 «Способы измерения расхода жидкости; прокладка трубопроводов для измерения расхода по перепаду давления», а также в соответствующих национальных или международных стандартах.
- Использование коллектора облегчает ввод в эксплуатацию, установку и техническое обслуживание прибора без необходимости остановки рабочего процесса.
- При прокладывании импульсных трубок на открытом воздухе необходимо предусмотреть средства защиты от замерзания, например систему обогрева труб.
- Устанавливайте импульсные трубки с равномерным уклоном не менее 10%.
- Для обеспечения оптимальной видимости местного дисплея корпус можно поворачивать на 380°. →  31, раздел 4.3.10 «Поворот корпуса».
- Компания Endress+Hauser выпускает монтажный кронштейн для монтажа на трубу или на стену. →  28, раздел 4.3.8 «Монтаж на стене или трубопроводе (опционально)».

### 4.3.1 Монтаж для измерения расхода

#### Измерение расхода газа при помощи модели PMD75

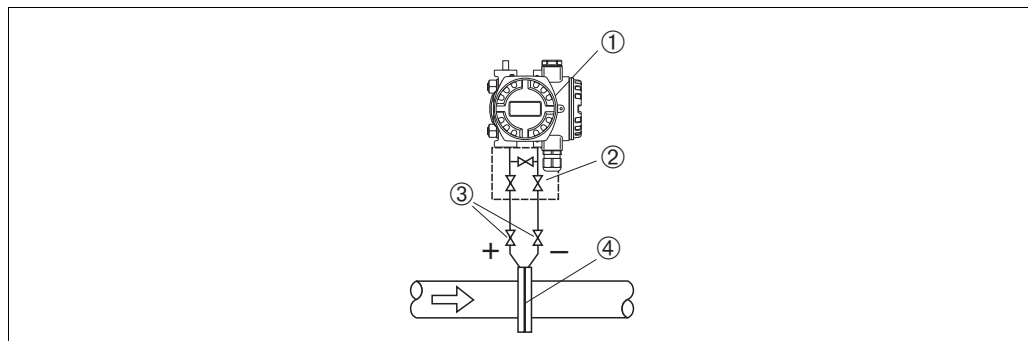
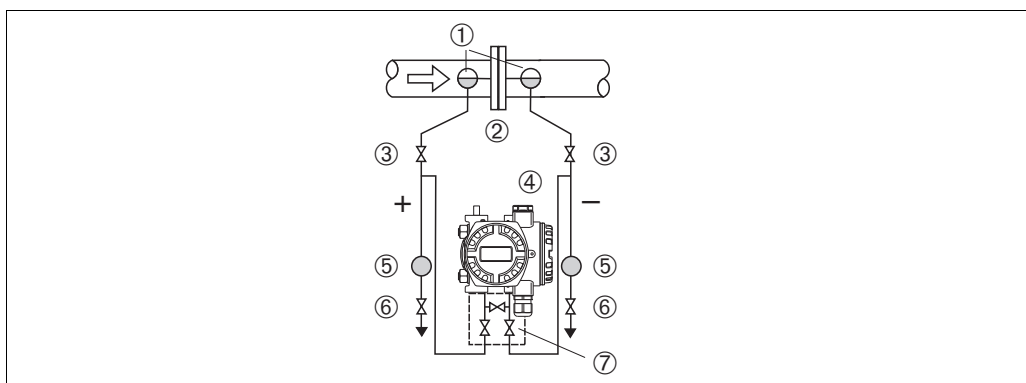


Рис. 6: Схема расположения прибора PMD75 для измерения расхода газа

- 1 Deltabar S, здесь PMD75
- 2 Трехходовой вентиляный блок
- 3 Отсечные клапаны
- 4 Диафрагма или трубка Пито

- Устанавливайте прибор Deltabar S над точкой измерения: в этом случае образующийся конденсат будет стекать в технологический трубопровод.

## Измерение расхода пара при помощи модели PMD75



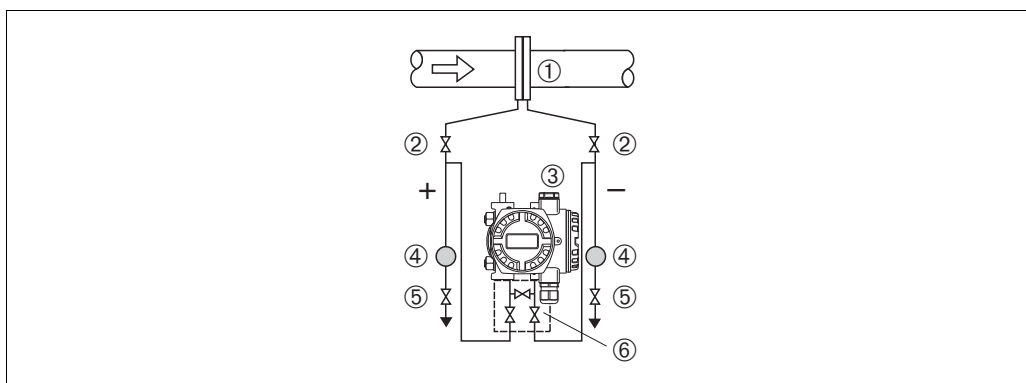
P01-PMD75xxxx-11-xx-xx-xx-001

Рис. 7: Схема расположения прибора PMD75 для измерения расхода пара

- 1 Конденсатосборники
- 2 Диафрагма или трубка Пито
- 3 Отсечные клапаны
- 4 Deltabar S, здесь PMD75
- 5 Сепаратор
- 6 Сливные клапаны
- 7 Трехходовой вентильный блок

- Устанавливайте прибор Deltabar S ниже точки измерения.
- Устанавливайте конденсатосборники на одном уровне с точками отбора давления и на одинаковом расстоянии от прибора Deltabar S.
- Перед вводом прибора в эксплуатацию заполните импульсные трубки жидкостью до высоты конденсатосборников.

## Измерение расхода жидкостей при помощи прибора PMD75



P01-PMD75xxxx-11-xx-xx-xx-002

Рис. 8: Схема расположения прибора PMD75 для измерения расхода жидкости

- 1 Диафрагма или трубка Пито
- 2 Отсечные клапаны
- 3 Deltabar S, здесь PMD75
- 4 Сепаратор
- 5 Сливные клапаны
- 6 Трехходовой вентильный блок

- Устанавливайте прибор Deltabar S ниже точки измерения так, чтобы импульсные трубки были постоянно заполнены жидкостью, а газовые пузырьки попадали обратно в технологический трубопровод.
- Если измеряемая среда является жидкостью с содержанием твердых веществ, например, загрязненные жидкости, целесообразно установить сепараторы и сливные клапаны с целью сбора и удаления осадка.



### 4.3.2 Монтаж для измерения уровня

#### Измерение уровня в открытом резервуаре при помощи модели PMD75

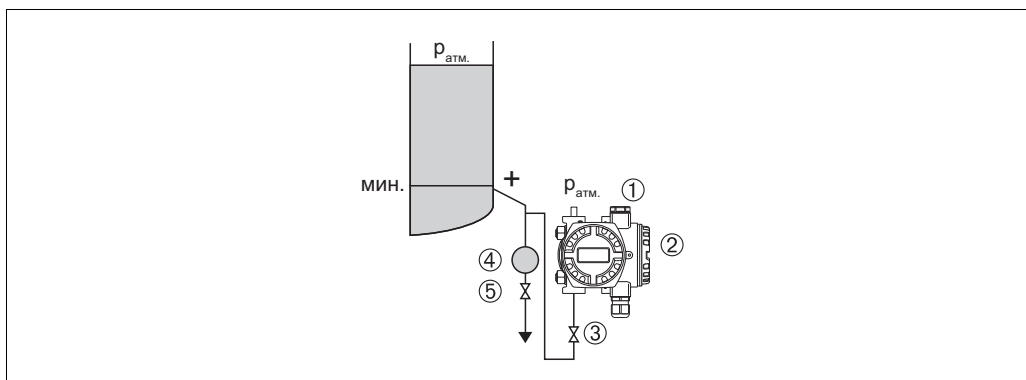


Рис. 9: Схема расположения прибора PMD75 для измерения уровня в открытых резервуарах

- 1 На сторону низкого давления воздействует атмосферное давление
- 2 Deltabar S, здесь PMD75
- 3 Отсечной клапан
- 4 Сепаратор
- 5 Сливной клапан

- Устанавливайте прибор Deltabar S ниже нижней точки измерения, чтобы импульсные трубки всегда были заполнены жидкостью.
- На сторону низкого давления воздействует атмосферное давление.
- Если измеряемая среда является жидкостью с содержанием твердых веществ, например, загрязненные жидкости, целесообразно установить сепараторы и сливные клапаны с целью сбора и удаления осадка.

#### Измерение уровня в открытом резервуаре при помощи модели FMD77

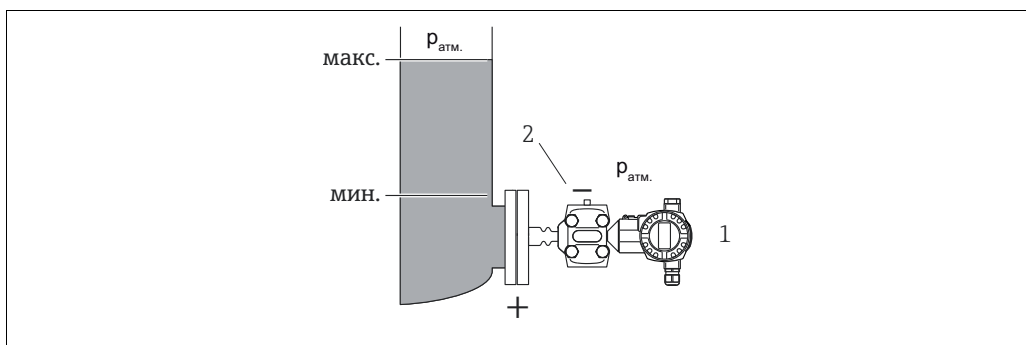


Рис. 10: Схема расположения прибора FMD77 для измерения уровня в открытых резервуарах

- 1 Deltabar S, здесь FMD77
- 2 На сторону низкого давления воздействует атмосферное давление

- Устанавливайте прибор Deltabar S непосредственно в резервуаре. → 25, раздел 4.3.6 «Уплотнение для монтажа на фланце».
- На сторону низкого давления воздействует атмосферное давление.

## Измерение уровня в закрытом резервуаре при помощи модели PMD75

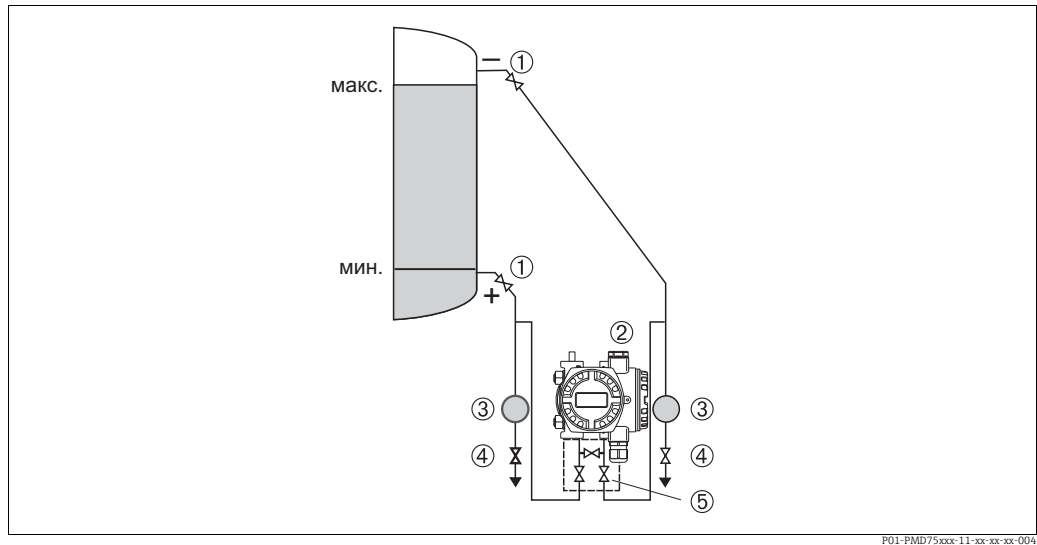


Рис. 11: Схема расположения прибора PMD75 для измерения уровня в закрытых резервуарах

- 1 Отсечные клапаны
- 2 Deltabar S, PMD75
- 3 Сепаратор
- 4 Сливные клапаны
- 5 Трехходовой вентильный блок

- Устанавливайте прибор Deltabar S ниже нижней точки измерения, чтобы импульсные трубки всегда были заполнены жидкостью.
- Всегда подсоединяйте импульсные трубки со стороны отрицательного давления выше максимального уровня.
- Если измеряемая среда является жидкостью с содержанием твердых веществ, например, загрязненные жидкости, целесообразно установить сепараторы и сливные клапаны с целью сбора и удаления осадка.

## Измерение уровня в закрытом резервуаре при помощи модели FMD77

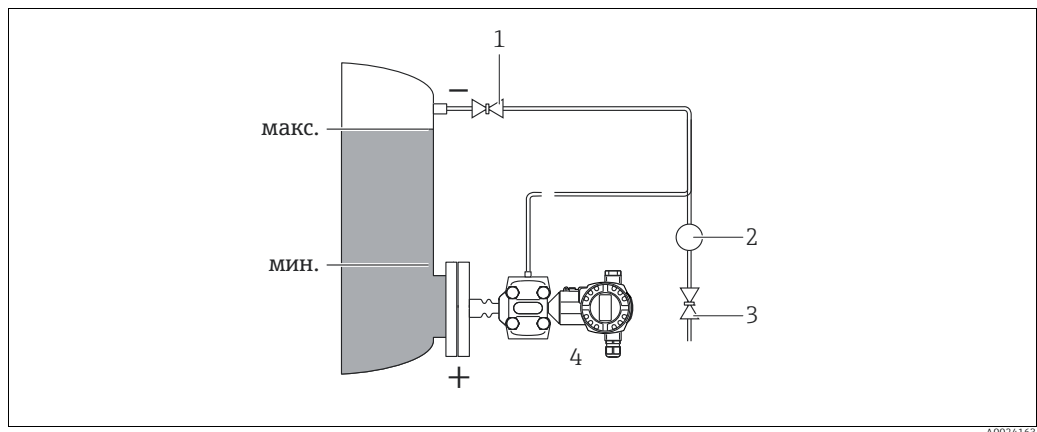


Рис. 12: Схема расположения прибора FMD77 для измерения уровня в закрытых резервуарах

- 1 Отсечной клапан
- 2 Сепаратор
- 3 Сливной клапан
- 4 Deltabar S, здесь FMD77

- Устанавливайте прибор Deltabar S непосредственно в резервуаре. → 25, раздел 4.3.6, «Уплотнение для монтажа на фланце».
- Всегда подсоединяйте импульсные трубки со стороны отрицательного давления выше максимального уровня.

- Если измеряемая среда является жидкостью с содержанием твердых веществ, например, загрязненные жидкости, целесообразно установить сепараторы и сливные клапаны с целью сбора и удаления осадка.

### Измерение уровня в закрытом резервуаре при помощи модели FMD78

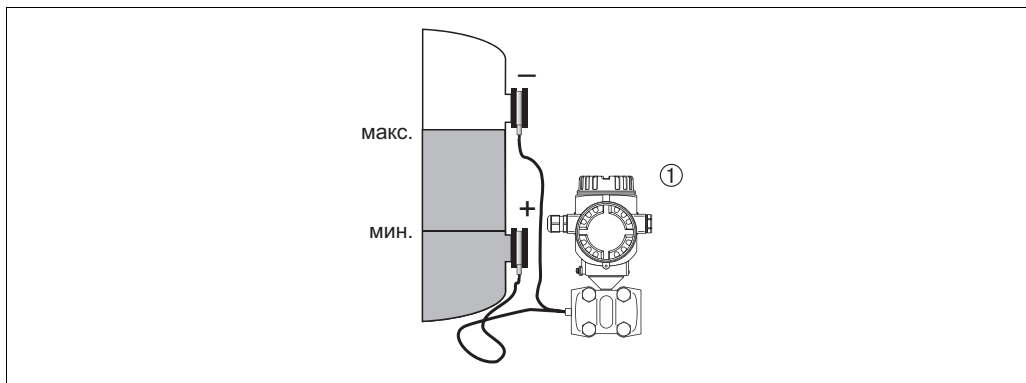


Рис. 13: Схема расположения прибора FMD78 для измерения уровня в закрытых резервуарах

1 Deltabar S, здесь FMD78

- Устанавливайте прибор Deltabar S ниже нижнего мембранного разделителя. → 23, раздел 4.3.5, «Руководство по монтажу для приборов с мембранными разделителями (FMD78)».
- На обе капиллярные трубки должна воздействовать одинаковая температура окружающей среды.

Точность измерения уровня гарантируется только между верхним краем нижнего мембранного разделителя и нижним краем верхнего мембранного разделителя.

### Измерение уровня в закрытом резервуаре с образованием паров при помощи прибора PMD70/PMD75

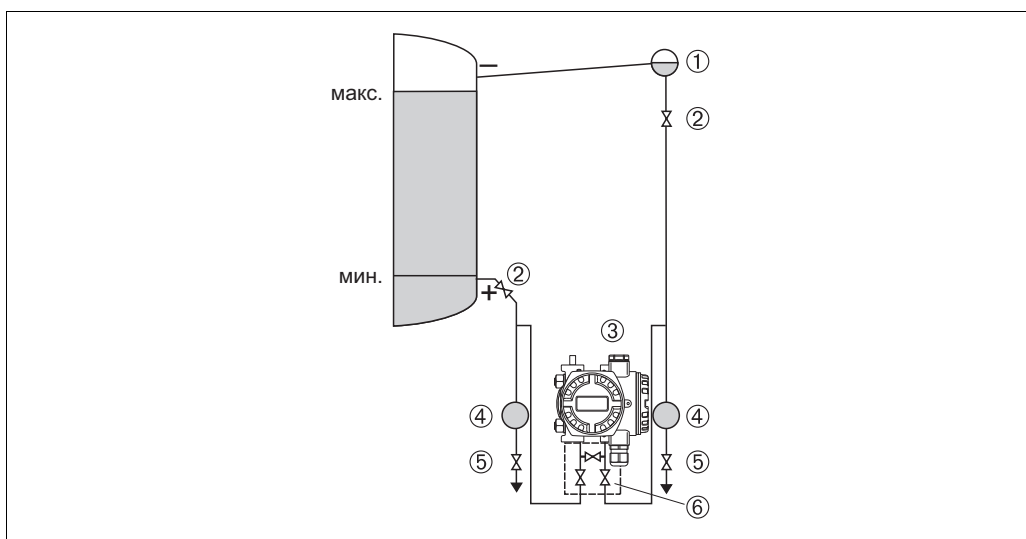


Рис. 14: Схема расположения прибора PMD75 для измерения уровня в закрытых резервуарах с образованием паров

- 1 Конденсатосборник
- 2 Отсечные клапаны
- 3 Deltabar S, здесь PMD75
- 4 Сепаратор
- 5 Сливные клапаны
- 6 Трехходовый вентильный блок

- Устанавливайте прибор Deltabar S ниже нижней точки измерения, чтобы импульсные трубки всегда были заполнены жидкостью.
- Всегда подсоединяйте импульсные трубки со стороны отрицательного давления выше максимального уровня.
- Конденсатосборник обеспечит постоянное давление на стороне отрицательного давления.
- Если измеряемая среда является жидкостью с содержанием твердых веществ, например, загрязненные жидкости, целесообразно установить сепараторы и сливные клапаны с целью сбора и удаления осадка.

### Измерение уровня в закрытом резервуаре с образованием паров при помощи модели FMD77

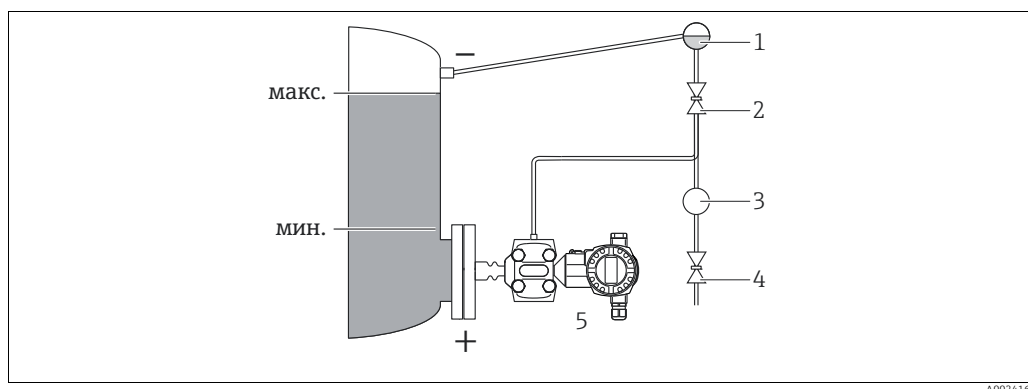


Рис. 15: Схема расположения прибора FMD77 для измерения уровня в закрытых резервуарах с образованием паров

- |   |                         |
|---|-------------------------|
| 1 | Конденсатосборник       |
| 2 | Отсечной клапан         |
| 3 | Сепаратор               |
| 4 | Сливной клапан          |
| 5 | Deltabar S, здесь FMD77 |

- Устанавливайте прибор Deltabar S непосредственно в резервуаре. → 25, раздел 4.3.6, «Уплотнение для монтажа на фланце».
- Всегда подсоединяйте импульсные трубки со стороны отрицательного давления выше максимального уровня.
- Конденсатосборник обеспечит постоянное давление на стороне отрицательного давления.
- Если измеряемая среда является жидкостью с содержанием твердых веществ, например, загрязненные жидкости, целесообразно установить сепараторы и сливные клапаны с целью сбора и удаления осадка.

### 4.3.3 Монтаж прибора для измерения давления (измерительная ячейка с номинальным давлением 160 бар (2400 фнт/кв. дюйм) и 250 бар (3750 фнт/кв. дюйм))

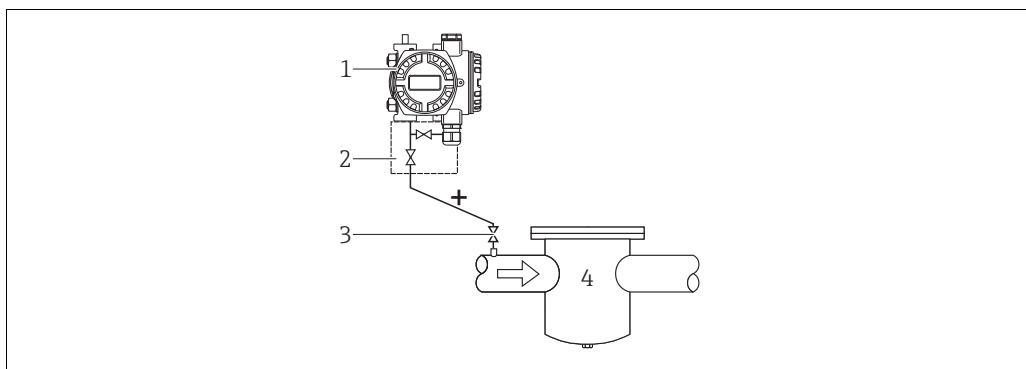


Рис. 16: Схема расположения прибора PMD75 для измерения давления газов и пара с глухим фланцем на стороне низкого давления

- 1 Deltabar S, здесь PMD75
- 2 Двухходовой вентильный блок
- 3 Отсечной клапан
- 4 Резервуар, работающий под давлением

Сторона отрицательного давления измерительной ячейки находится под воздействием атмосферного давления за счет воздушного фильтра контура с эталонным давлением, установленного во фланце со стороны низкого давления.

- Устанавливайте прибор Deltabar S над точкой измерения: в этом случае образующийся конденсат будет стекать в технологический трубопровод.

### 4.3.4 Монтаж прибора для измерения дифференциального давления

#### Измерение дифференциального давления газа или пара при помощи модели PMD75

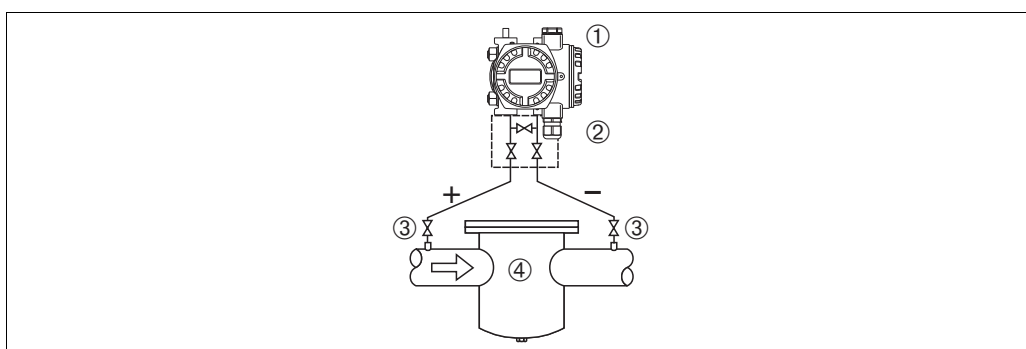
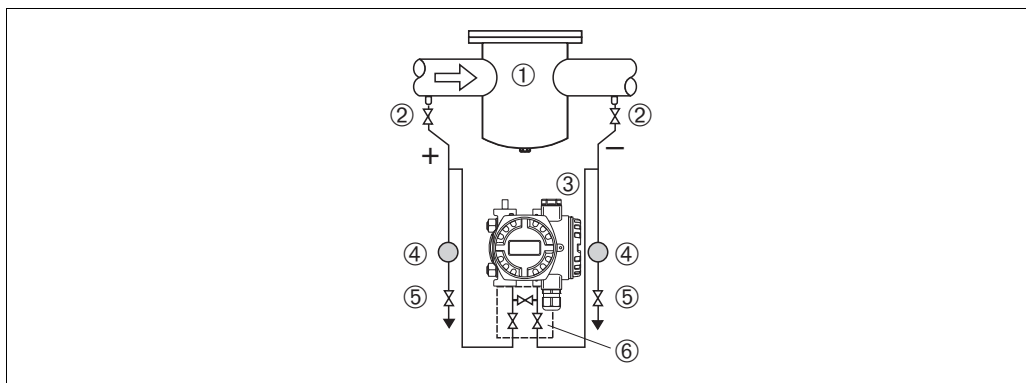


Рис. 17: Схема расположения прибора PMD75 для измерения дифференциального давления газов и пара

- 1 Deltabar S, здесь PMD75
- 2 Трехходовой вентильный блок
- 3 Отсечные клапаны
- 4 Например, фильтр

- Устанавливайте прибор Deltabar S над точкой измерения: в этом случае образующийся конденсат будет стекать в технологический трубопровод.

## Измерение дифференциального давления жидкости при помощи модели PMD75



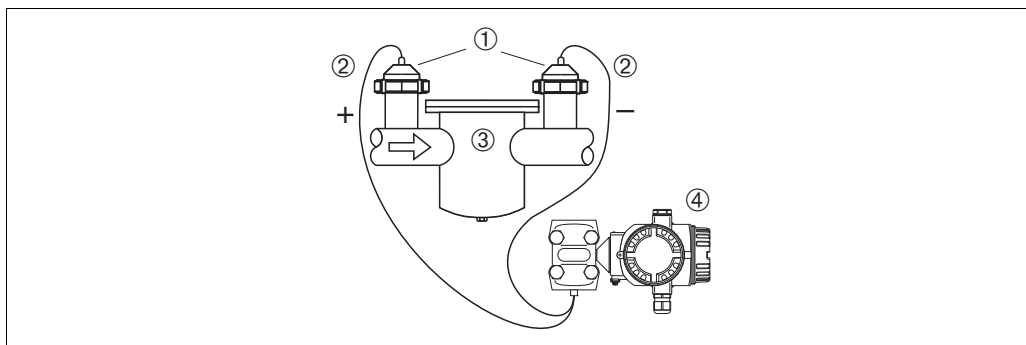
P01-PMD75xxx-11-xx-xx-xx-007

Рис. 18: Схема расположения прибора PMD75 для измерения дифференциального давления жидкости

- |   |                                 |
|---|---------------------------------|
| 1 | Например, фильтр                |
| 2 | Отсечные клапаны                |
| 3 | Deltabar S, здесь PMD75         |
| 4 | Сепаратор                       |
| 5 | Сливные клапаны                 |
| 6 | Трехходовой вентиляционный блок |

- Устанавливайте прибор Deltabar S ниже точки измерения так, чтобы импульсные трубки были постоянно заполнены жидкостью, а газовые пузырьки попадали обратно в технологический трубопровод.
- Если измеряемая среда является жидкостью с содержанием твердых веществ, например, загрязненные жидкости, целесообразно установить сепараторы и сливные клапаны с целью сбора и удаления осадка.

## Измерение дифференциального давления газа, пара или жидкости при помощи модели FMD78



P01-FMD78xxx-11-xx-xx-xx-000

Рис. 19: Схема расположения прибора FMD78 для измерения дифференциального давления газов и пара

- |   |                         |
|---|-------------------------|
| 1 | Мембранный разделитель  |
| 2 | Капиллярная трубка      |
| 3 | Например, фильтр        |
| 4 | Deltabar S, здесь FMD78 |

- Устанавливайте мембранный разделитель с капиллярными трубками сверху или сбоку трубопровода.
- Для эксплуатации в условиях вакуума устанавливайте прибор Deltabar S ниже точки измерения. → 23, раздел 4.3.5, «Руководство по монтажу для приборов с мембранными разделителями (FMD78)», описание применения прибора в условиях вакуума.
- На обе капиллярные трубки должна воздействовать одинаковая температура окружающей среды.

### 4.3.5 Руководство по монтажу для приборов с мембранными разделителями (FMD78)

- Следует учесть, что гидростатическое давление столба жидкости в капиллярной трубке может привести к смещению нулевой точки. Смещение нулевой точки можно устранить.
- Не прикасайтесь к технологической мембране мембранного разделителя (например, для очистки) твердыми или заостренными предметами.
- Снимайте защиту технологической мембраны непосредственно перед монтажом прибора.

#### УВЕДОМЛЕНИЕ

#### Недопустимое обращение!

Повреждение прибора!

- ▶ Мембранный разделитель и преобразователь давления формируют закрытую, заполненную маслом калиброванную систему. Отверстие для заполнения жидкостью запечатано и не подлежит открыванию.
- ▶ При использовании монтажного кронштейна необходимо предусмотреть меры защиты от деформации, чтобы не допустить изгиба капиллярных трубок (радиус изгиба  $\geq 100$  мм (3,94 дюйма)).
- ▶ Учитывайте свойства заполняющего масла мембранного разделителя, см. техническое описание прибора Deltabar S TI00382P, раздел «Инструкции по использованию систем с мембранными разделителями».

#### УВЕДОМЛЕНИЕ

Для повышения точности измерения и во избежание повреждения прибора при монтаже капиллярных трубок следует соблюдать приведенные ниже условия.

- ▶ Необходимо обеспечить отсутствие вибрации (во избежание нежелательных колебаний давления)
- ▶ Не устанавливайте прибор вблизи каналов теплоснабжения или охлаждения
- ▶ Необходимо обеспечить изоляцию, если значение температуры окружающей среды выше или ниже исходной базовой температуры
- ▶ Необходимо обеспечить радиус изгиба  $\geq 100$  мм (3,94 дюйма).
- ▶ Не используйте капиллярные трубки для удержания мембранных разделителей при переноске!
- ▶ При использовании систем с двумя мембранными разделителями температура окружающей среды и длина обеих капиллярных трубок должны быть одинаковыми.
- ▶ Для негативной и позитивной сторон должны использоваться два одинаковых (по диаметру, материалу изготовления и другим параметрам) мембранных разделителя (стандартный комплект поставки).

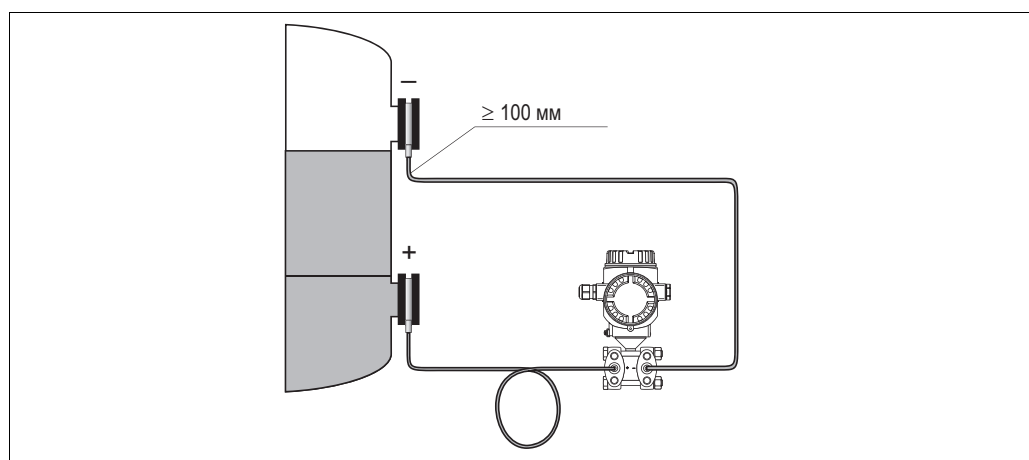


Рис. 20: В случае монтажа прибора Deltabar S FMD78 с мембранными разделителями и капиллярными трубками для эксплуатации в условиях вакуума: устанавливайте преобразователь давления ниже нижнего мембранного разделителя!

**Эксплуатация в условиях вакуума**

В случае работы в условиях вакуума компания Endress+Hauser рекомендует установить преобразователь давления ниже уровня мембранного разделителя. За счет этого устраняется вакуумная нагрузка на разделительную диафрагму, вызванная наличием заполняющего масла в капиллярных трубках.

При установке преобразователя давления над мембранным разделителем не допускается превышение максимального разноса по высоте H1, показанного ниже.

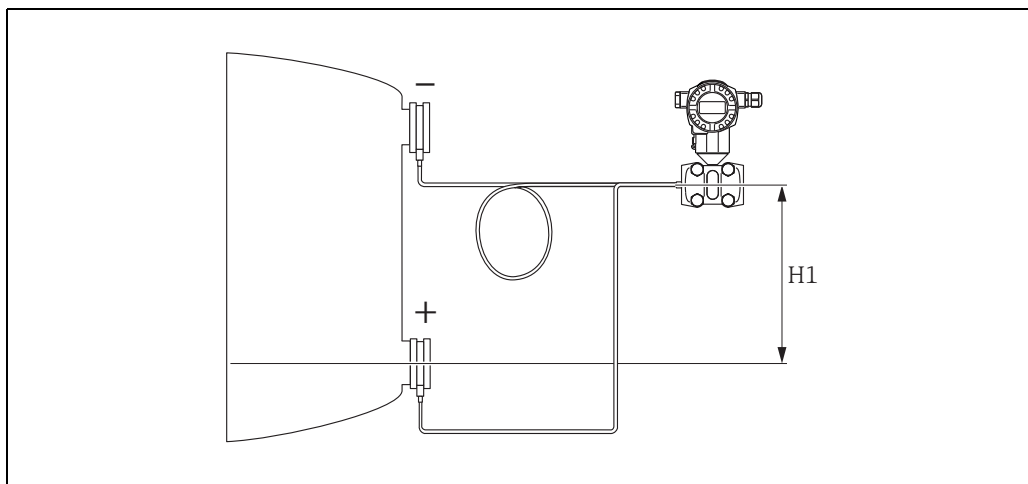


Рис. 21: Монтаж выше нижнего мембранного разделителя

Максимальный разнос по высоте зависит от плотности заполняющего масла и наименьшего допустимого давления, воздействующего на разделительную диафрагму (пустой резервуар); см. приведенный ниже рисунок.

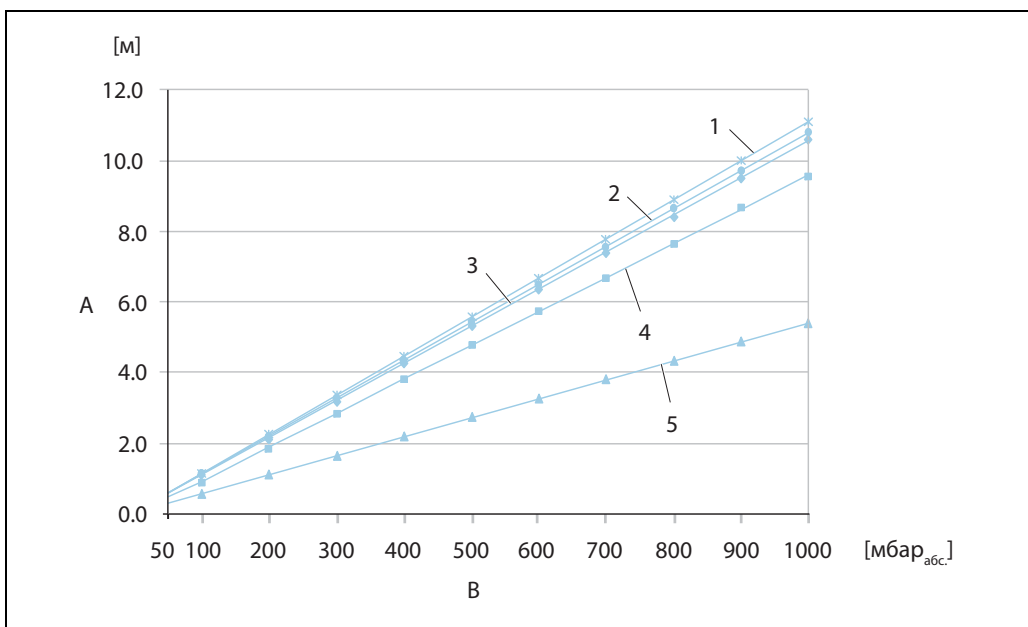


Рис. 22: График максимально допустимой высоты установки над нижним мембранным разделителем при работе в условиях вакуума – в зависимости от давления, воздействующего на мембранный разделитель с позитивной стороны

- A Разнос по высоте H1
- B Давление на мембранном разделителе
- 1 Низкотемпературное масло
- 2 Растительное масло
- 3 Силиконовое масло
- 4 Высокотемпературное масло
- 5 Инертное масло



### 4.3.6 Уплотнение для монтажа на фланце

#### УВЕДОМЛЕНИЕ

#### Искажение результатов измерения.

Соприкосновение уплотнения с технологической мембраной не допускается, так как это может негативно отразиться на результатах измерения.

- Проследите за тем, чтобы уплотнение не соприкасалось с технологической мембраной.

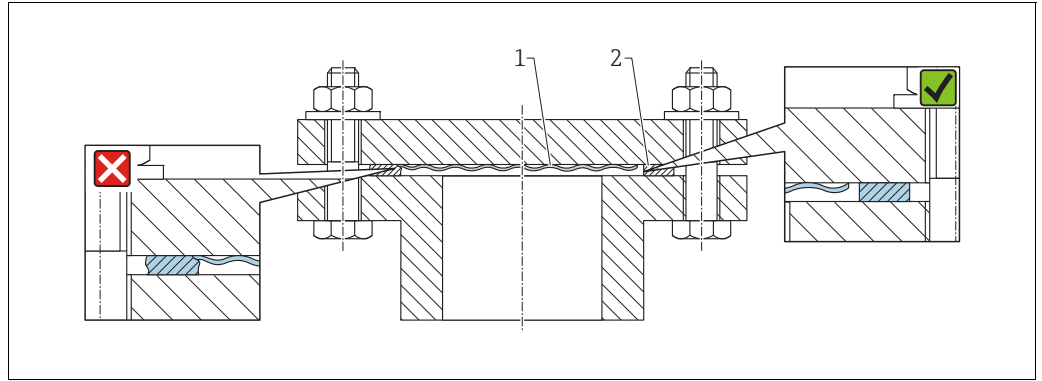


Рис. 23:  
1 Технологическая мембрана  
2 Уплотнение

A0017743

### 4.3.7 Теплоизоляция – FMD77

Прибор FMD77 следует изолировать только до определенной высоты. Максимально допустимый уровень изоляции относится к изоляционному материалу с теплопроводностью  $\leq 0,04$  Вт/(м x К) и максимальной допустимой температуре окружающей среды и температуре процесса. Данные приведены для наиболее критического варианта «статический воздух».

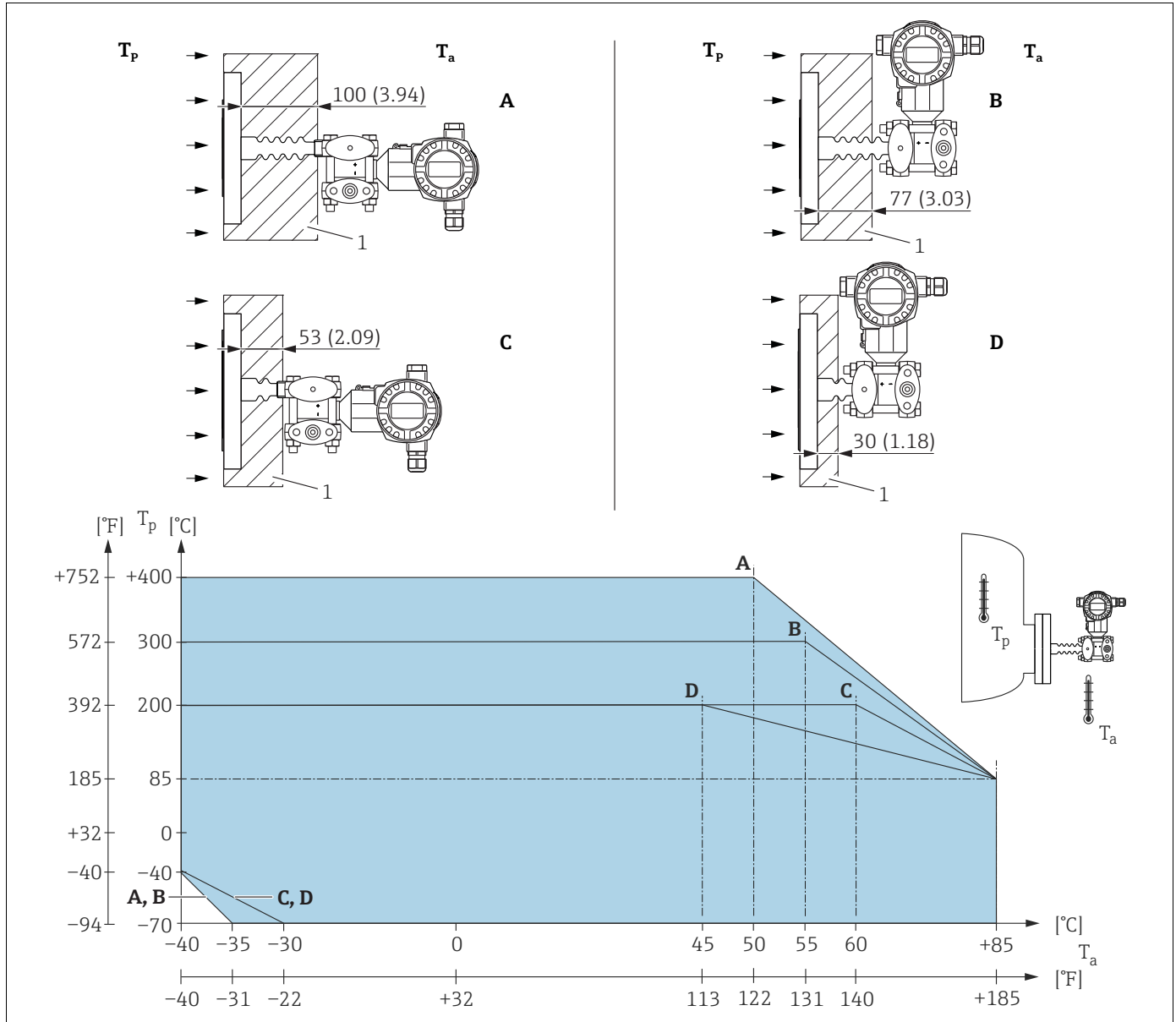


Рис. 24: Максимальная высота изоляции

1 Изоляционный материал

Без теплоизоляции температура окружающей среды уменьшается на 5 К.

№ п/п	Конструкция	Теплоизолятор	Вариант конфигурации <sup>1)</sup>
A	Горизонтальное расположение преобразователя	длинный	MA
B	Преобразователь, по вертикали	длинный	MB
C	Горизонтальное расположение преобразователя	короткий	MC
D	Преобразователь, по вертикали	короткий	MD

1) Product Configurator, код заказа для позиции «Присоединение к процессу»

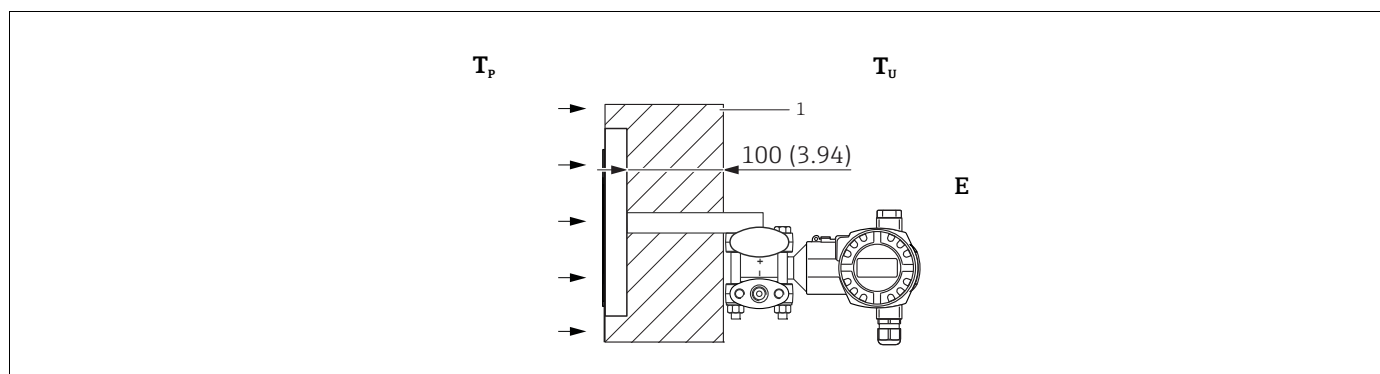


Рис. 25: Максимальная высота изоляции

1 Изоляционный материал

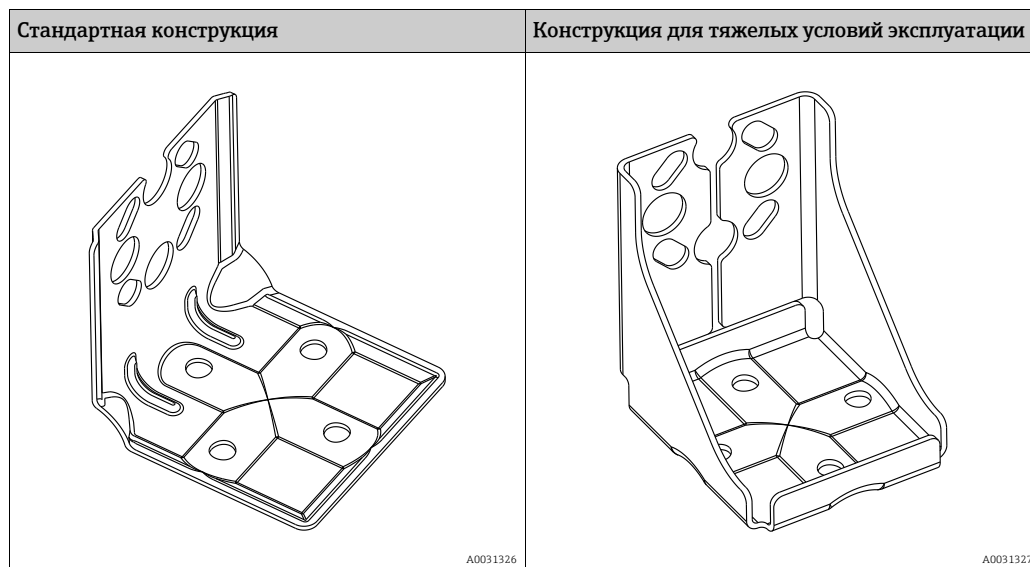
№ п/п	Конструкция	Температура окружающей среды $T_U$	Температура процесса $T_P$	Вариант конфигурации <sup>1)</sup>
E	U-образный кронштейн, горизонтальное расположение преобразователя (для приборов, требующих наличия сертификата CRN)	$\leq 70\text{ °C}$ (158 °F)	не более 350 °C (662 °F), в зависимости от используемого заполняющего масла мембранного разделителя	<sup>2)</sup>

1) Product Configurator, код заказа для позиции «Присоединение к процессу»

2) В сочетании с сертификатом CSA.

### 4.3.8 Монтаж на стене или трубопроводе (опционально)

Компания Endress+Hauser выпускает следующие монтажные кронштейны для монтажа прибора на трубопровод или на стену.



Стандартный монтажный кронштейн не предназначен для эксплуатации в условиях воздействия вибрации.

Устойчивость к вибрации усиленного монтажного кронштейна была испытана согласно стандарту МЭК 61298-3, см. раздел «Устойчивость к вибрации» технического документа TI00382P.



При использовании блока клапанов учитывайте его размеры.

Комплект для монтажа на стену или трубопровод, в состав комплекта входят кронштейн для монтажа на трубопровод и две гайки.

Материал изготовления винтов для крепления прибора зависит от кода заказа.

Технические характеристики (например, размеры и каталожные номера резьбовых элементов) см. в дополнительном документе SD01553P/00/RU.

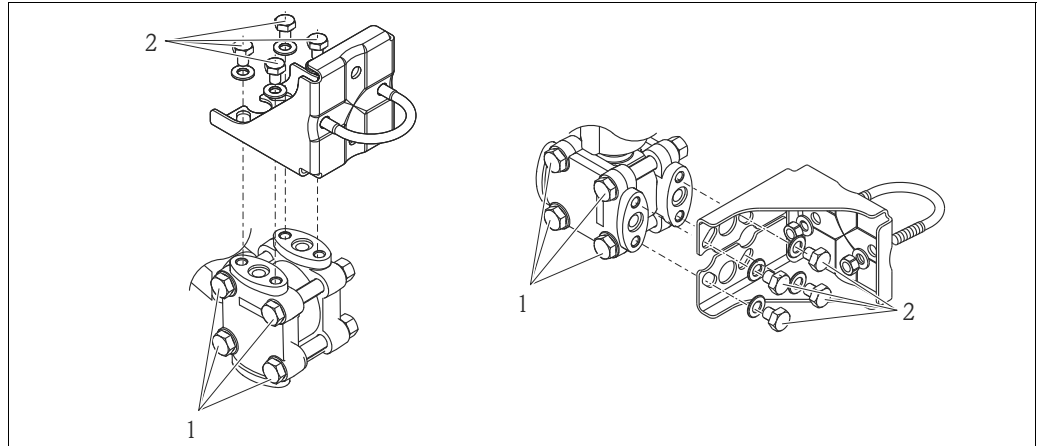
Во время монтажа обратите внимание на следующие моменты.

- Чтобы предотвратить срыв резьбы монтажных винтов, перед установкой смажьте их универсальной смазкой.
- При монтаже на трубопроводе равномерно затяните гайки на кронштейне моментом не менее 30 Н·м (22,13 фнт-фт).
- Для монтажа используйте только винты под номером (2) (см. схему ниже).

**УВЕДОМЛЕНИЕ****Недопустимое обращение!**

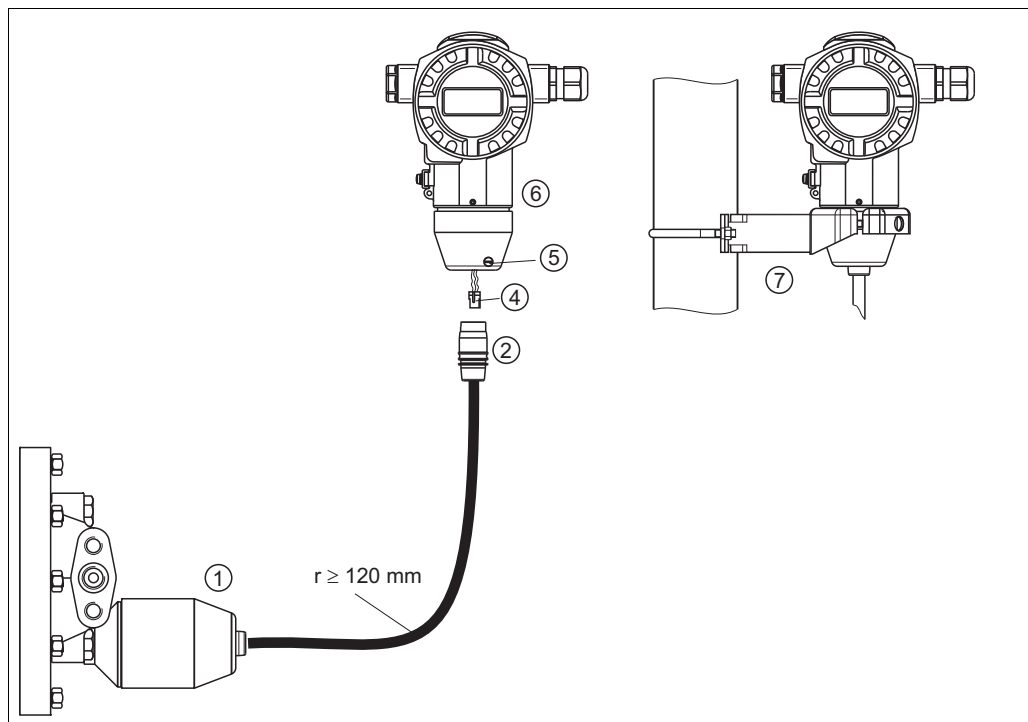
Повреждение прибора!

- ▶ Выворачивание винтов, обозначенных номером (1), не допускается ни при каких обстоятельствах и приводит к потере гарантии.



A0025335

### 4.3.9 Сборка и монтаж исполнения с раздельным корпусом



P01-→MD7xxxx-11-xx-xx-xx-011

Рис. 26: Вариант исполнения с «раздельным корпусом»

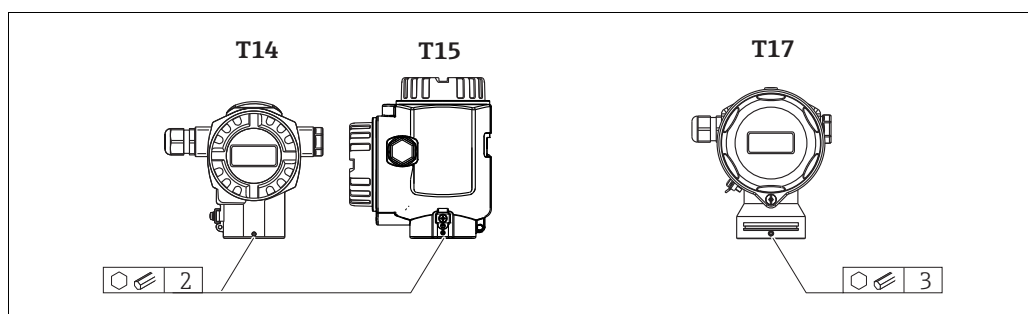
- 1 Для версии с «раздельным корпусом» датчик поставляется с присоединением к процессу и подсоединенным кабелем.
- 2 Кабель со штепсельным разъемом
- 4 Вилка
- 5 Стопорный винт
- 6 Корпус с переходником, входящим в комплект поставки
- 7 Монтажный кронштейн, пригодный для монтажа на трубопровод или на стену, входит в комплект поставки

#### Сборка и монтаж

1. Подключите вилку (поз. 4) в соответствующее гнездо кабеля (поз. 2).
2. Подключите кабель к переходнику корпуса (поз. 6).
3. Затяните стопорный винт (поз. 5).
4. Закрепите корпус на стене или на трубе с помощью монтажного кронштейна (поз. 7). Устанавливая прибор на трубу, равномерно затяните гайки моментом не менее 5 Н·м (3,69 фунт-сила-фута).  
Смонтируйте кабель с радиусом изгиба ( $r \geq 120$  мм (4,72 дюйма)).

### 4.3.10 Поворот корпуса

Корпус можно развернуть на угол до 380°, ослабив установочный винт с шестигранным гнездом.



A0019996

1. Корпус T14 и T15: ослабьте крепление установочного винта при помощи шестигранного ключа на 2 мм (0,08 дюйма).  
Корпус T17: ослабьте крепление установочного винта при помощи шестигранного ключа на 3 мм (0,12 дюйма)..
2. Поверните корпус (макс. на 380°).
3. Затяните установочный винт моментом 1 Н·м (0,74 фнт-фт).

### 4.3.11 Закрытие крышки корпуса

#### УВЕДОМЛЕНИЕ

**Приборы, крышка которых оснащена уплотнением из EPDM, – угроза негерметичности преобразователя!**

Минеральные масла, масла животного и растительного происхождения деформируют уплотнение крышки из EPDM, как следствие, преобразователь перестает быть герметичным.

- ▶ Резьба смазана на заводе-изготовителе, поэтому в дополнительной смазке не нуждается.

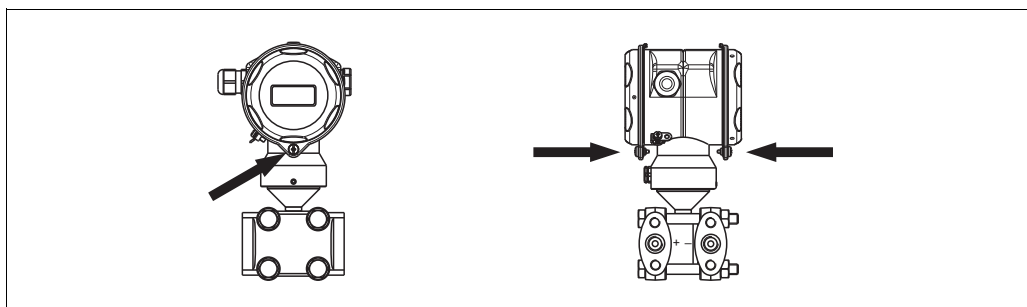
#### УВЕДОМЛЕНИЕ

**Крышку корпуса не удастся закрыть.**

Повреждена резьба!

- ▶ Закрывая крышку корпуса, проследите за тем, чтобы на резьбе крышки и корпуса не было загрязнений, например песка. Ощувив сопротивление при закрывании крышки, еще раз проверьте резьбу на обоих компонентах и убедитесь в том, что на ней нет загрязнений.

**Закрытие крышки корпуса из нержавеющей стали в гигиеническом исполнении (T17)**



P01-PMD75xxxx-17-xx-xx-xx-000

Рис. 27: Закрытие крышки

Крышки клеммного отсека и отсека электронной части навешиваются на крюки корпуса и закрываются винтом. Для обеспечения плотной посадки затяните эти винты от руки (2 Н·м (1,48 фнт-фт)) до упора.

#### **4.4 Проверка после монтажа**

После монтажа прибора выполните следующие проверки.

- Все винты плотно затянуты?
- Крышка корпуса плотно затянута?
- Все стопорные винты и вентиляционные клапаны плотно затянуты?



## 5 Электрическое подключение

### 5.1 Подключение прибора

#### ▲ ОСТОРОЖНО

##### Опасность поражения электрическим током!

Если рабочее напряжение > 35 В пост. тока, на клеммах имеется опасное контактное напряжение.

- ▶ Не открывайте крышку во влажной среде при наличии напряжения.

#### ▲ ОСТОРОЖНО

##### Возможность снижения уровня электробезопасности в результате некорректного подключения!

- Опасность поражения электрическим током и (или) взрыва во взрывоопасных зонах! Не открывайте крышку во влажной среде при наличии напряжения.
- При использовании измерительного прибора во взрывоопасных зонах должны быть соблюдены соответствующие национальные стандарты и нормы, а также указания по технике безопасности, требования монтажных и контрольных чертежей.
- Приборы со встроенной защитой от перенапряжения должны быть заземлены.
- В системе предусмотрены защитные цепи для защиты от обратной полярности, влияния высокочастотных помех и скачков напряжения.
- Параметры электропитания должны соответствовать данным, указанным на заводской табличке. (→ 10, 3.2.13.2.1 "Заводская табличка".)
- Подключение прибора выполняется при отключенном сетевом напряжении.
- Снимите крышку корпуса (отделения для контактных клемм).
- Пропустите кабель через кабельное уплотнение. Предпочтительно использовать витой экранированный двухпроводной кабель.
- Подключите прибор согласно следующей схеме.
- Заверните крышку корпуса.
- Включите электропитание.

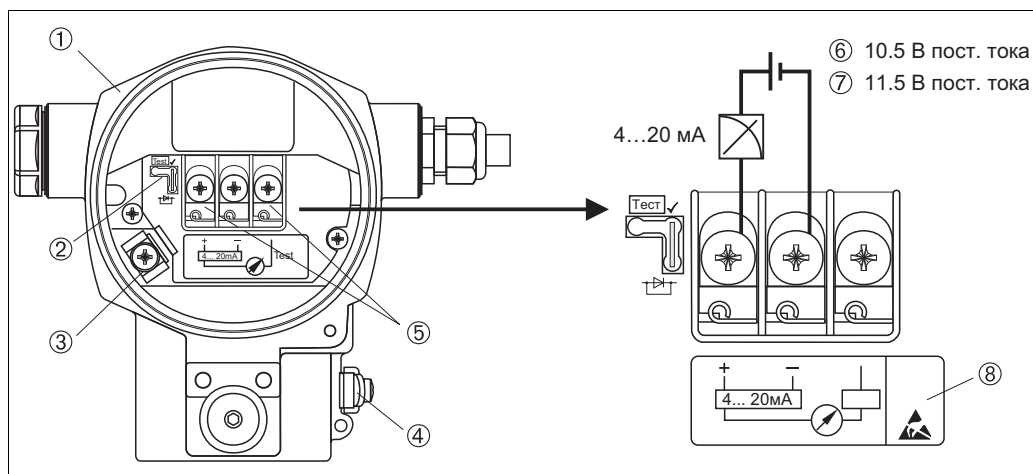


Рис. 28: электрическое подключение 4 ... 20 мА HART  
→ См. также раздел 5.2.1, «Напряжение электропитания», → 35.

- 1 Корпус
- 2 Переключатель для тестового сигнала 4–20 мА.  
→ 35, раздел 5.2.1, часть «Прием тестового сигнала 4–20 мА».
- 3 Внутренняя клемма заземления
- 4 Наружная клемма заземления
- 5 Тестовый сигнал 4–20 мА между положительной и контрольной клеммами
- 6 Минимальное сетевое напряжение = 10,5 В пост. тока, переключатель установлен согласно иллюстрации.
- 7 Минимальное сетевое напряжение = 11,5 В пост. тока, переключатель установлен в «тестовое» положение.
- 8 Приборы, оснащенные защитой от перенапряжения, в этом месте маркируются пиктограммой OVP (overvoltage protection, «защита от перенапряжения»).

### 5.1.1 Подключение приборов с помощью разъема Harting типа Han7D

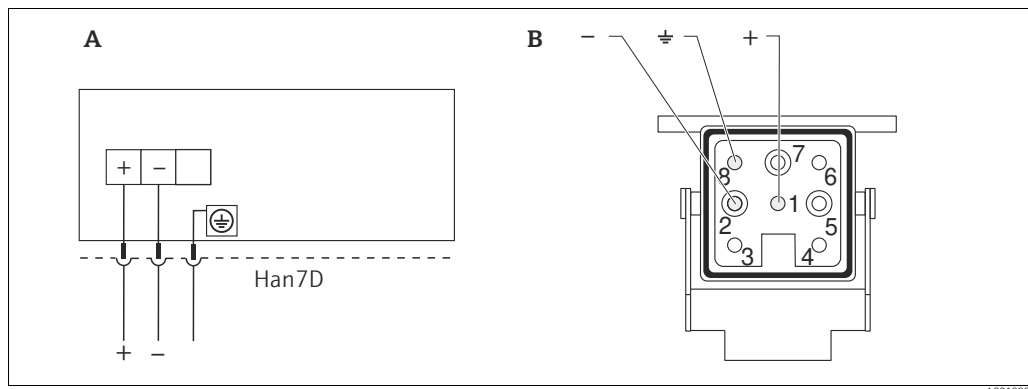


Рис. 29:

- A Электрическое подключение приборов с разъемом Harting типа Han7D
- B Изображение места подключения на приборе

### 5.1.2 Подключение приборов при помощи соединителя M12

Назначение клемм соединителя M12	Клем ма	Значение
	1	Сигнал +
	2	Не назначено
	3	Сигнал -
	4	Заземление

## 5.2 Подключение измерительной системы

### 5.2.1 Напряжение электропитания

#### **▲ ОСТОРОЖНО**

**Может быть подключено напряжение питания!**



Опасность поражения электрическим током и/или взрыва!

- ▶ При использовании измерительного прибора во взрывоопасных зонах должны быть соблюдены соответствующие национальные стандарты и нормы, а также указания по технике безопасности, требования монтажных и контрольных чертежей.
- ▶ Все данные о взрывозащите приведены в отдельной документации, которая предоставляется по запросу. Документы по взрывозащите в качестве стандартной комплектации прилагаются к приборам, сертифицированным для эксплуатации во взрывоопасных зонах.

Исполнение электроники	Переключатель для тестового сигнала 4–20 мА в «тестовом» положении (заводская настройка)	Переключатель для тестового сигнала 4–20 мА в «нетестовом» положении
От 4 до 20 мА HART, для невзрывоопасных зон	От 11,5 до 45 В пост. тока	От 10,5 до 45 В пост. тока

#### Прием тестового сигнала 4–20 мА

Тестовый сигнал 4–20 мА можно измерить через положительную и контрольную клеммы, не прерывая процесс измерения. Минимальное напряжение питания прибора можно снизить перестановкой переключки. Как следствие, прибор можно подключить к источнику более низкого напряжения. Чтобы сохранить ошибку измерения на уровне меньше 0,1%, внутреннее сопротивление токоизмерительного прибора должно быть < 0,7 Ω. Для установки переключки руководствуйтесь следующей таблицей.

Положение переключки для тестового сигнала	Описание
	<ul style="list-style-type: none"> <li>– Прием тестового сигнала 4–20 мА между положительной и контрольной клеммами: возможен. (Таким образом, выходной ток можно измерить без прерывания на диоде.)</li> <li>– Состояние при поставке</li> <li>– Минимальное сетевое напряжение: 11,5 В пост. тока</li> </ul>
	<ul style="list-style-type: none"> <li>– Прием тестового сигнала 4–20 мА между положительной и контрольной клеммами: невозможен.</li> <li>– Минимальное сетевое напряжение: 10,5 В пост. тока</li> </ul>

### 5.2.2 Клеммы

- Клемма напряжения питания и внутренняя клемма заземления: от 0,5 до 2,5 мм<sup>2</sup> (от 20 до 14 AWG)
- Наружная клемма заземления: от 0,5 до 4 мм<sup>2</sup> (от 20 до 12 AWG)

### 5.2.3 Спецификация кабеля

- Endress+Hauser рекомендует использовать витой экранированный двухпроводной кабель.
- Наружный диаметр кабеля: от 5 до 9 мм (от 0,2 до 0,35 дюйма)

### 5.2.4 Нагрузка

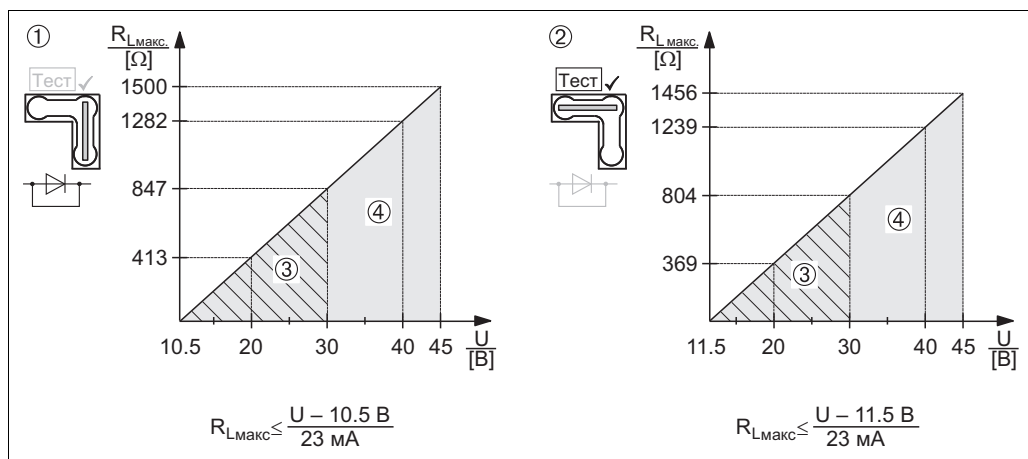


Рис. 30: Схема нагрузки, учитывайте положение переключки и наличие взрывозащиты (→ § 35, раздел 5.2.1, «Прием тестового сигнала 4–20 мА».)

- 1 Переключка для тестового сигнала 4–20 мА в «нетестовом» положении
- 2 Переключка для тестового сигнала 4–20 мА в «тестовом» положении
- 3 Сетевое напряжение от 10,5 (11,5) до 30 В пост. тока для 1/2 G, 1GD, 1/2 GD, FM IS, CSA IS, МЭК Ex ia, NEPSI Ex ia
- 4 Сетевое напряжение от 10,5 (11,5) до 45 В пост. тока для прибора в невзрывоопасной зоне, 1/2 D, 1/3 D, 2 G Ex d, 3 G Ex nA, FM XP, FM DIP, FM NI, CSA XP, CSA Dust Ex, NEPSI Ex d

$R_{L\max}$  Максимальное сопротивление нагрузки

$U$  Напряжение питания



В случае управления прибором с помощью портативного терминала или ПК с управляющей программой необходимо учитывать минимальное сопротивление связи 250 Ω.

### 5.2.5 Экранирование и выравнивание потенциалов

- Наиболее эффективное экранирование от помех осуществляется в том случае, если экран заземлен с обеих сторон (в коммутационном шкафу и на приборе). Если имеется вероятность возникновения токов выравнивания потенциалов, одностороннее заземление экрана предпочтительно выполнять со стороны преобразователя.
- При использовании прибора во взрывоопасных зонах необходимо соблюдать действующие нормативы.  
Ко всем взрывозащищенным системам в качестве стандартной комплектации прилагается отдельная документация по взрывозащите, содержащая дополнительные технические характеристики и инструкции.

### 5.2.6 Подключение Field Xpert SFX100

Компактный, универсальный и надежный промышленный портативный терминал для дистанционного конфигурирования и получения измеренных значений через токовый выход по протоколу HART (4–20 мА).

Дополнительные сведения см. в руководстве по эксплуатации BA00060S/04/RU.

### 5.2.7 Подключение Comtubox FXA195

Прибор Comtubox FXA195 используется для подключения искробезопасных преобразователей с поддержкой протокола HART к USB-порту компьютера. Это позволяет дистанционно управлять преобразователями при помощи управляющего ПО FieldCare, разработанного компанией Endress+Hauser. Питание на прибор Comtubox подается через USB-порт. Прибор Comtubox можно также подключать к искробезопасным цепям. → Дополнительные сведения см. в техническом описании TI00404F.

## 5.2.8 Подключение адаптера Commubox FXA291/ToF FXA291 для управления прибором посредством ПО FieldCare

### Подключение Commubox FXA291

Прибор Commubox FXA291 используется для подключения полевых приборов Endress+Hauser с интерфейсом CDI (Endress+Hauser Common Data Interface, единый интерфейс данных) к USB-порту компьютера или ноутбука. Для получения дополнительной информации см. документ TI00405C/07/RU.

Для следующих приборов Endress+Hauser необходимо приобрести адаптер ToF FXA291 в качестве дополнительного аксессуара.

- Cerabar S PMC71, PMP7x
- Deltabar S PMD7x, FMD7x
- Deltapilot S FMB70

### Подключение адаптера ToF FXA291

Адаптер ToF FXA291 служит для подключения прибора Commubox FXA291 через USB-интерфейс персонального компьютера или ноутбука к следующим приборам Endress+Hauser.

- Cerabar S PMC71, PMP7x
- Deltabar S PMD7x, FMD7x
- Deltapilot S FMB70

Подробные сведения см. в документе KA0271F/00/a2.

## 5.3 Выравнивание потенциалов

Взрывоопасные зоны: подсоедините все приборы к локальной системе выравнивания потенциалов.

Соблюдайте действующие нормативы.

## 5.4 Защита от перенапряжения (опционально)

### УВЕДОМЛЕНИЕ

#### Опасность выхода прибора из строя!

Приборы со встроенной защитой от перенапряжения должны быть заземлены.

Приборы, в коде заказа которых указано исполнение «М» в пункте 100 «Дополнительные опции 1» или пункте 110 «Дополнительные опции 2», имеют функцию защиты от перенапряжения (см. также техническое описание TI00382P «Информация о заказе»).

- Защита от перенапряжения.
  - Номинальное рабочее напряжение: 600 В пост. тока
  - Номинальный ток разряда: 10 кА
- Проверка тока перегрузки  $\hat{i} = 20$  кА по стандарту DIN EN 60079-14: 8/20 мс – удовлетворительно
- Проверка разрядника переменного тока  $I = 10$  А – в норме

## 5.5 Проверка после подключения

После электрического подключения прибора необходимо выполнить перечисленные ниже проверки.

- Напряжение питания соответствует техническим характеристикам, указанным на заводской табличке?
- Прибор подключен в соответствии с требованиями раздела 5.1?
- Все винты плотно затянуты?
- Крышка корпуса плотно затянута?

Сразу после подачи напряжения на прибор на несколько секунд загорается зеленый светодиод на электронной вставке либо включается подключенный местный дисплей.

## 6 Управление

Позиция 20 «Выходной сигнал; управление» в коде заказа содержит информацию о доступных опциях управления прибором.

### 6.1 Местный дисплей (опционально)

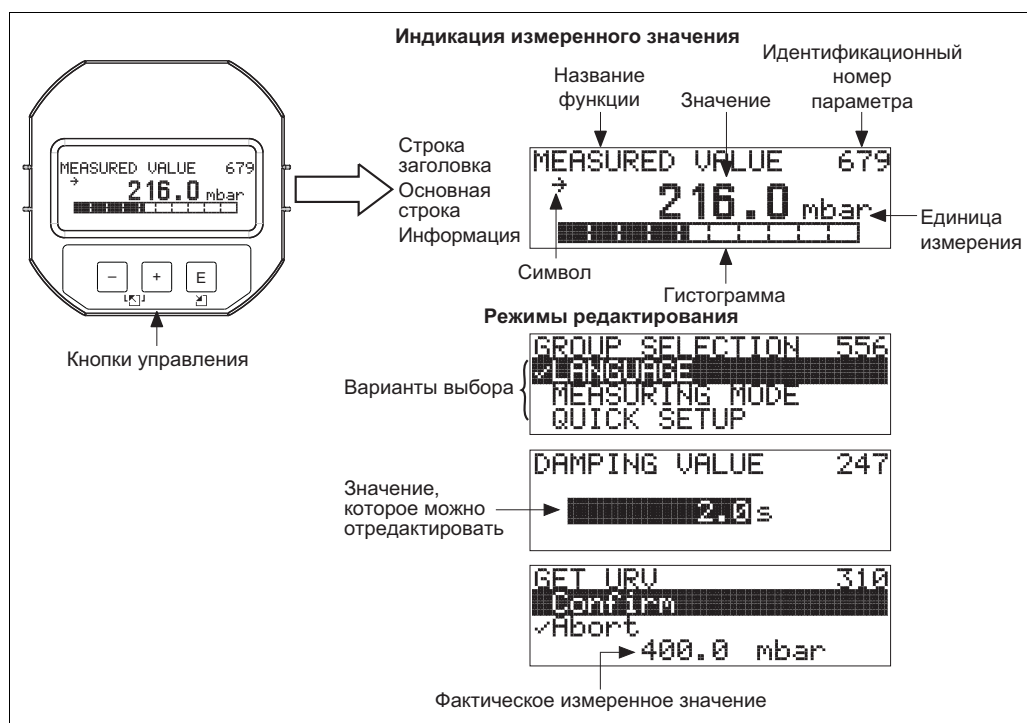
4-строчный жидкокристаллический (ЖК) дисплей используется для отображения информации и для управления прибором. На местном дисплее отображаются измеряемые значения, фразы диалогового режима, сообщения о неисправностях и уведомительные сообщения.

Дисплей прибора можно поворачивать в любое положение с шагом 90°.

В зависимости от монтажного положения прибора это может облегчить управление и считывание измеряемых значений.









Функции

- 8-значная индикация измеренного значения, включая единицу измерения и десятичный разделитель, а также гистограмма для текущей индикации
- Простая, но полная комментированная навигация по меню благодаря подразделению параметров на несколько уровней и групп
- Для упрощения навигации каждому параметру присвоен 3-значный код
- Возможность настройки дисплея в соответствии с индивидуальными потребностями и предпочтениями, такими как язык, альтернативное отображение, отображение других измеренных значений, таких как температура датчика или установка контрастности дисплея
- Развернутые функции диагностики (отображение сообщений о неисправностях, предупреждающих сообщений и т. д.)
- Быстрый и безопасный ввод в эксплуатацию благодаря меню быстрой настройки



P01-xMx7xxxx-07-xx-xx-xx-001

В следующей таблице перечислены символы, отображение которых возможно на местном дисплее. Возможно одновременное отображение четырех символов (не более).

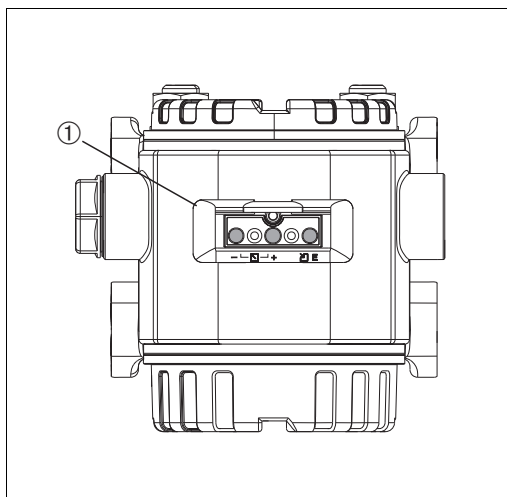
Символ	Значение
	<p><b>Символ аварийного сигнала</b></p> <ul style="list-style-type: none"> <li>– Символ мигает: предупреждение, измерение при помощи прибора продолжается.</li> <li>– Символ постоянно светится: ошибка, процесс измерения при помощи прибора прекращен.</li> </ul> <p><i>Примечание:</i> символ аварийного сигнала может наложиться на символ тенденции.</p>
	<p><b>Символ блокировки</b></p> <p>Управление прибором заблокировано. Разблокировка прибора, →  54.</p>
	<p><b>Символ связи</b></p> <p>Передача данных по протоколу связи</p> <p><i>Примечание:</i> символ аварийного сигнала может наложиться на символ связи.</p>
	<p><b>Символ квадратного корня</b></p> <p>Активен режим измерения расхода</p> <p>Сигнал квадратичной зависимости используется для токового выхода при измерении расхода.</p>
	<p><b>Символ тенденции (увеличение)</b></p> <p>Измеряемое значение увеличивается.</p>
	<p><b>Символ тенденции (уменьшение)</b></p> <p>Измеряемое значение уменьшается.</p>
	<p><b>Символ тенденции (постоянство)</b></p> <p>Измеряемое значение в течение последних пяти минут остается неизменным.</p>



## 6.2 Элементы управления

### 6.2.1 Расположение элементов управления

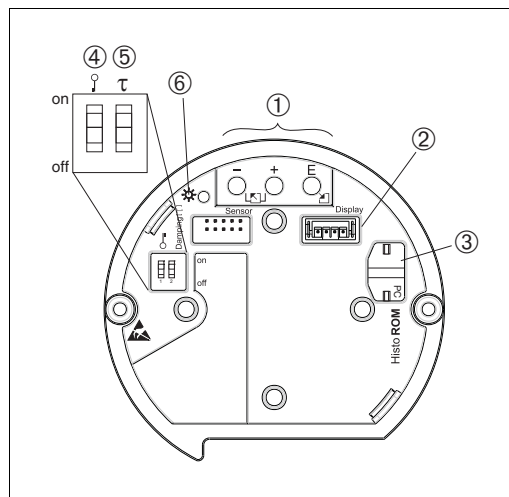
На приборах с алюминиевыми корпусами (T14/T15) и с корпусами из нержавеющей стали (T14) рабочие кнопки находятся либо снаружи прибора под защитным колпачком, либо внутри электронной вставки. В гигиеничных корпусах из нержавеющей стали (T17) кнопки управления всегда находятся внутри электронной вставки.



P01-xxxxxxx-19-xx-xx-xx-056

Рис. 31: Внешние кнопки управления

- 1 Кнопки управления снаружи прибора, под защитной откидной крышкой



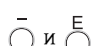
P01-xxxxxxx-19-xx-xx-xx-104

Рис. 32: Внутренние кнопки управления




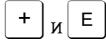
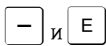
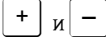
- 1 Кнопки управления  
2 Слот для подключения дополнительного дисплея  
3 Гнездо для подключения модуля HistoROM®/M-DAT (опционально)  
4 DIP-переключатель для блокировки и разблокировки параметров, связанных с измеряемым значением  
5 DIP-переключатель для включения и выключения демпфирования  
6 Зеленый светодиод для подтверждения внесенных изменений

## 6.2.2 Функции элементов управления – местный дисплей не подсоединен

Для выполнения необходимой функции нажмите соответствующую кнопку (или комбинацию кнопок) и удерживайте ее нажатой не менее 3 секунд. Для выполнения сброса нажмите комбинацию кнопок и удерживайте ее нажатой не менее 6 секунд.

Кнопки управления	Значение
	Принятие нижнего значения диапазона. На приборе имеется эталонное давление. → 44, раздел 6.3.1 («Режим измерения давления»), → 45, раздел 6.3.2 («Режим измерения уровня») или → 47, раздел 6.3.3 («Режим измерения расхода (не для приборов с номинальным давлением 160 и 250 бар)»).
	Принятие верхнего значения диапазона. На приборе имеется эталонное давление. → 44, раздел 6.3.1 («Режим измерения давления»), → 45, раздел 6.3.2 («Режим измерения уровня») или → 47, раздел 6.3.3 («Режим измерения расхода (не для приборов с номинальным давлением 160 и 250 бар)»).
	Регулировка положения
	Сброс всех параметров. Сброс посредством кнопок управления соответствует программному коду сброса 7864.
	Копирование конфигурационных данных с поставляемого по отдельному заказу модуля HistoROM®/M-DAT в память прибора.
	Копирование конфигурационных данных из памяти прибора на поставляемый по отдельному заказу модуль HistoROM®/M-DAT.
	<ul style="list-style-type: none"> <li>– DIP-переключатель 1: для блокирования/разблокирования параметров, зависящих от измеренного значения. Заводская настройка: выключено (разблокировано)</li> <li>– DIP-переключатель 2: включение и выключение демпфирования, заводская настройка: вкл. (демпфирование включено)</li> </ul>

### 6.2.3 Функции элементов управления – местный дисплей подсоединен

Кнопки управления	Значение
	<ul style="list-style-type: none"> <li>- Переход вверх по списку выбора</li> <li>- Редактирование числовых значений и символов в пределах функции</li> </ul>
	<ul style="list-style-type: none"> <li>- Переход вниз по списку выбора</li> <li>- Редактирование числовых значений и символов в пределах функции</li> </ul>
	<ul style="list-style-type: none"> <li>- Подтверждение ввода</li> <li>- Переход к следующему пункту</li> </ul>
	Настройка контрастности местного дисплея: темнее
	Настройка контрастности местного дисплея: светлее
	<p>Функции ESC</p> <ul style="list-style-type: none"> <li>- Выход из режима редактирования без сохранения измененного значения.</li> <li>- Допустим, выбрано меню в пределах группы функций. Если нажать кнопки одновременно в первый раз, то произойдет возврат к параметру в пределах группы функций. Если после этого нажать кнопки одновременно второй раз, то произойдет переход на более высокий уровень меню.</li> <li>- Допустим, меню открыто на уровне выбора. При каждом одновременном нажатии кнопок будет происходить переход на более высокий уровень меню.</li> </ul> <p><i>Примечание:</i> разъяснения терминов «группа функций», «уровень» и «уровень выбора» приведены в разделе 6.4.1, стр. 48.</p>

## 6.3 Управление по месту эксплуатации – местный дисплей не подсоединен

Сведения об управлении прибором с помощью модуля HistoROM®/M-DAT: → 51, раздел 6.5 («HistoROM®/M-DAT (опционально)»).

### 6.3.1 Режим измерения давления

Если местный дисплей не подсоединен, то управление следующими функциями возможно при помощи трех кнопок на электронной вставке или на наружной поверхности прибора.

- Регулировка положения (коррекция нулевой точки)
- Установка верхнего и нижнего значений диапазона
- Сброс настроек прибора, → 42, 6.2.2 «Функции элементов управления – местный дисплей не подсоединен», таблица.
- Управление прибором должно быть разблокировано. → 54, раздел 6.8, «Блокирование и разблокирование управления».
- Стандартная настройка прибора – режим измерения Pressure. Переключаться между режимами измерения можно при помощи параметра РЕЖИМ ИЗМЕРЕНИЯ. → 57, раздел 7.3, «Выбор языка и режима измерения».
- Фактическое давление должно быть в пределах диапазона номинального давления для датчика. См. сведения, изложенные на заводской табличке.

#### **▲ ОСТОРОЖНО**

**Изменение режима измерения может повлиять на регулировку!**

Это может привести к переполнению резервуара средой.

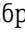

- После изменения режима измерения проверьте параметры калибровки.

Выполните регулировку положения. <sup>1)</sup>		Установка нижнего значения диапазона.		Установка верхнего значения диапазона.	
Прибор подвергается давлению.		Прибор измерил необходимое давление, которое соответствует нижнему значению диапазона.		Прибор измерил необходимое давление, которое соответствует верхнему значению диапазона.	
↓		↓		↓	
Нажмите кнопку  на 3 секунды.		Нажмите кнопку  на 3 секунды.		Нажмите кнопку  на 3 секунды.	
↓		↓		↓	
Светодиод на электронной вставке кратковременно загорелся?		Светодиод на электронной вставке кратковременно загорелся?		Светодиод на электронной вставке кратковременно загорелся?	
Да	Нет	Да	Нет	Да	Нет
↓	↓	↓	↓	↓	↓
Измеренное давление для регулировки положения принято.	Измеренное давление для регулировки положения не принято. Проверьте соблюдение допустимого диапазона входных данных.	Давление, соответствующее нижней границе диапазона, принято.	Давление, соответствующее нижней границе диапазона, не принято. Проверьте соблюдение допустимого диапазона входных данных.	Давление, соответствующее верхней границе диапазона, принято.	Давление, соответствующее верхней границе диапазона, не принято. Проверьте соблюдение допустимого диапазона входных данных.

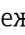
1) Обратите внимание на предупреждение на стр. 57 в главе 7 «Ввод в эксплуатацию».

### 6.3.2 Режим измерения уровня

Если местный дисплей не подсоединен, то управление следующими функциями возможно при помощи трех кнопок на электронной вставке или на наружной поверхности прибора.

- Регулировка положения (коррекция нулевой точки)
- Установка нижнего и верхнего значений давления и их сопоставление с нижним и верхним значениями уровня;
- Сброс настроек прибора, →  42, 5.2.3 «Функции элементов управления – местный дисплей не подсоединен», таблица.
- Кнопки «←» и  активны только в перечисленных ниже случаях:
  - ВЫБОР УРОВНЯ – Level Easy Pressure, РЕЖИМ КАЛИБРОВКИ – Wet
  - ВЫБОР УРОВНЯ – Level Standard, РЕЖИМ УРОВНЯ – Linear, РЕЖИМ КАЛИБРОВКИ – Wet


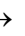
В отношении других параметров настройки эти кнопки не действуют.

- Стандартная настройка прибора – режим измерения Pressure. Переключаться между режимами измерения можно при помощи параметра РЕЖИМ ИЗМЕРЕНИЯ. →  57, раздел 7.3, «Выбор языка и режима измерения».

Для перечисленных ниже параметров производитель устанавливает следующие значения.

- ВЫБОР УРОВНЯ: Level Easy Pressure
- РЕЖИМ КАЛИБРОВКИ: Wet
- ЕД. ВЫХОДА или ЛИН. ИЗМ. ВЕЛИЧ.: %
- ПУСТ. КАЛИБ.: 0.0
- ПОЛН. КАЛИБ.: 100.0.
- ЗАДАТЬ НЗД: 0,0 (соответствует значению 4 мА)
- ЗАДАТЬ ВЗД: 100,0 (соответствует значению 20 мА)

Эти параметры можно изменить только с помощью местного дисплея или дистанционного управления, например при помощи FieldCare.

- Управление прибором должно быть разблокировано. →  54, раздел 6.8, «Блокирование и разблокирование управления».
- Фактическое давление должно быть в пределах диапазона номинального давления для датчика. См. сведения, изложенные на заводской табличке.
- →  63, раздел 7.6, «Измерение уровня». Описание параметров см. в руководстве по эксплуатации ВА00274Р.
- ВЫБОР УРОВНЯ, РЕЖИМ КАЛИБРОВКИ, РЕЖИМ УРОВНЯ, ПУСТ. КАЛИБ., ПОЛН. КАЛИБ., ЗАДАТЬ НЗД и ЗАДАТЬ ВЗД – это названия параметров, используемые на местном дисплее или при дистанционном управлении, например с помощью FieldCare.

#### ОСТОРОЖНО

**Изменение режима измерения может повлиять на регулировку!**

Это может привести к переполнению резервуара средой.



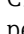
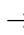
- ▶ После изменения режима измерения проверьте параметры калибровки.

Выполните регулировку положения. <sup>1)</sup>		Настройка нижнего значения давления.		Настройка верхнего значения давления.	
Прибор подвергается давлению.		Прибор измерил необходимое давление, которое соответствует нижнему значению диапазона (ПУСТ. ДАВЛЕНИЕ <sup>2)</sup> ).		Прибор измерил необходимое давление, которое соответствует верхнему значению диапазона (ПОЛНОЕ ДАВЛ. <sup>1)</sup> ).	
↓		↓		↓	
Нажмите кнопку  на 3 секунды.		Нажмите кнопку  на 3 секунды.		Нажмите кнопку  на 3 секунды.	
↓		↓		↓	
Светодиод на электронной вставке кратковременно загорелся?		Светодиод на электронной вставке кратковременно загорелся?		Светодиод на электронной вставке кратковременно загорелся?	
Да	Нет	Да	Нет	Да	Нет
↓	↓	↓	↓	↓	↓
Измеренное давление для регулировки положения принято.	Измеренное давление для регулировки положения не принято. Проверьте соблюдение допустимого диапазона входных данных.	Фактическое давление было сохранено как нижнее значение давления (ПУСТ. ДАВЛЕНИЕ <sup>2)</sup> и соответствует нижнему значению уровня (ПУСТ. КАЛИБ. <sup>2)</sup> ).	Фактическое давление не было сохранено как нижнее значение давления. Проверьте соблюдение допустимого диапазона входных данных.	Фактическое давление было сохранено как верхнее значение давления (ПОЛНОЕ ДАВЛ. <sup>2)</sup> и соответствует верхнему значению уровня (ПОЛН. КАЛИБ. <sup>2)</sup> ).	Фактическое давление не было сохранено как верхнее значение давления. Проверьте соблюдение допустимого диапазона входных данных.

- 1) Обратите внимание на предупреждение на стр. 57 в главе 7 «Ввод в эксплуатацию».
- 2) Название параметра, который появляется на экране местного дисплея или при дистанционном управлении, например, с помощью FieldCare.

### 6.3.3 Режим измерения расхода (не для приборов с номинальным давлением 160 и 250 бар)

Если местный дисплей не подсоединен, то управление следующими функциями возможно при помощи трех кнопок на электронной вставке или на наружной поверхности прибора.

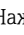
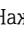
- Регулировка положения (коррекция нулевой точки)
- Установка максимального значения давления и его сопоставление с максимальным значением расхода;
- Сброс настроек прибора, →  42, 6.2.2 «Функции элементов управления – местный дисплей не подсоединен», таблица.
- Управление прибором должно быть разблокировано. →  54, раздел 6.8, «Блокирование и разблокирование управления».
- Стандартная настройка прибора – режим измерения Pressure. Переключаться между режимами измерения можно при помощи параметра РЕЖИМ ИЗМЕРЕНИЯ. →  57, раздел 7.3, «Выбор языка и режима измерения».
- Кнопка «-» не имеет функции.
- Фактическое давление должно быть в пределах диапазона номинального давления для датчика. См. сведения, изложенные на заводской табличке.
- →  62, раздел 7.5.3 («Меню быстрой настройки для режима измерения расхода») и руководство по эксплуатации VA00274P, описание параметров РАСХ (МАКС. ДАВЛ.), МАКС. РАСХОД, ЗАДАТЬ НЗД – Flow и ЛИН./КВ.КОР..

#### **▲ ОСТОРОЖНО**

**Изменение режима измерения может повлиять на регулировку!**

Это может привести к переполнению резервуара средой.


- После изменения режима измерения проверьте параметры калибровки.

Выполните регулировку положения. <sup>1)</sup>		Установка максимального значения давления.	
Прибор подвергается давлению.		Прибор измерил необходимое давление, которое соответствует максимальному давлению (МАКС. РАСХОД <sup>2)</sup> ).	
↓		↓	
Нажмите кнопку  на 3 секунды.		Нажмите кнопку  на 3 секунды.	
↓		↓	
Светодиод на электронной вставке кратковременно загорелся?		Светодиод на электронной вставке кратковременно загорелся?	
Да	Нет	Да	Нет
↓	↓	↓	↓
Измеренное давление для регулировки положения принято.	Измеренное давление для регулировки положения не принято. Проверьте соблюдение допустимого диапазона входных данных.	Фактическое давление было сохранено как максимальное значение давления (РАСХ (МАКС.ДАВЛ.) <sup>2)</sup> и соответствует максимальному значению расхода (МАКС. РАСХОД <sup>2)</sup> ).	Фактическое давление не было сохранено как максимальное значение давления. Проверьте соблюдение допустимого диапазона входных данных.

1) Обратите внимание на предупреждение на стр. 57 в главе 7 «Ввод в эксплуатацию».

2) Название параметра, который появляется на экране местного дисплея или при дистанционном управлении, например, с помощью FieldCare.

## 6.4 Управление по месту эксплуатации – местный дисплей подсоединен

Если подсоединен местный дисплей, три кнопки управления используются для навигации по меню управления и ввода параметров, →  43, раздел 6.2.3 («Функции элементов управления – местный дисплей подсоединен»).

### 6.4.1 Общая структура меню управления

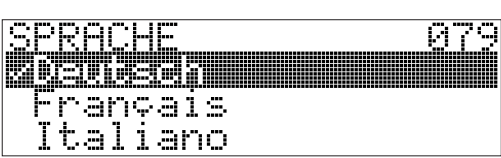
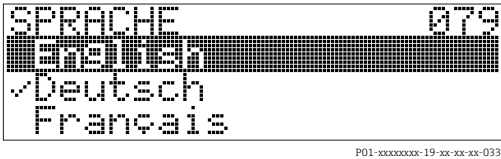


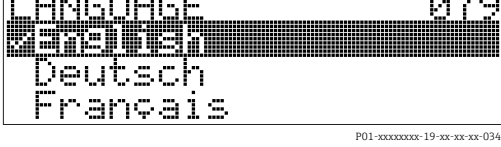

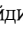
Меню делится на четыре уровня. Три верхних уровня используются для навигации, а на нижнем уровне происходит ввод числовых значений, выбор доступных вариантов и сохранение настроек.

Полное меню управления представлено в документе BA00274P «Описание функций приборов Cerabar S/Deltabar S/Deltapilot S».

Структура меню управления зависит от выбранного режима измерения, т. е. если выбран режим измерения давления, на экране появляются только необходимые для этого режима функции.


### 6.4.2 Выбор варианта


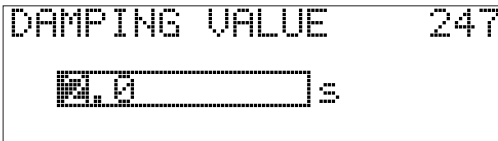


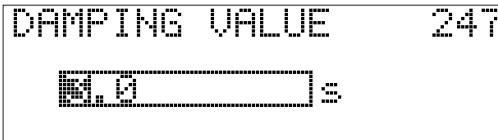


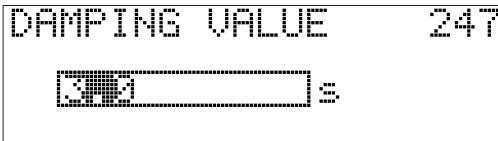
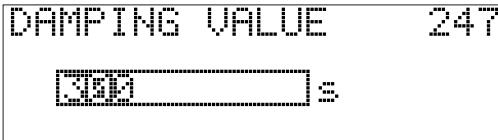




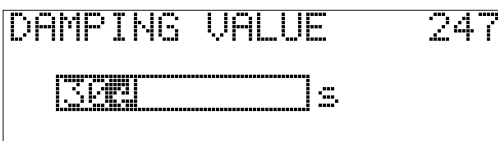

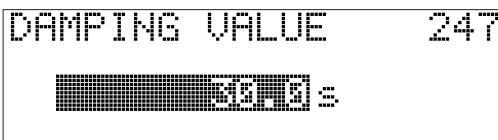



Пример: выберите вариант English в качестве языка отображения меню.

Местный дисплей	Управление
 <p style="text-align: right; font-size: small;">P01-xxxxxxx-19-xx-xx-xx-017</p>	В качестве языка выбран вариант German. Символ ✓ перед пунктом меню указывает на активный вариант.
 <p style="text-align: right; font-size: small;">P01-xxxxxxx-19-xx-xx-xx-033</p>	Выберите «English» при помощи кнопки  или  .
 <p style="text-align: right; font-size: small;">P01-xxxxxxx-19-xx-xx-xx-034</p>	<ol style="list-style-type: none"> <li>Подтвердите выбор нажатием кнопки . Символ ✓ перед пунктом меню указывает на активный вариант. (Теперь в качестве языка отображения меню выбран вариант English.)</li> <li>Перейдите к следующему пункту с помощью кнопки .</li> </ol>



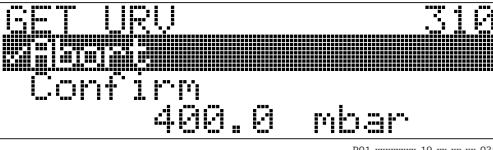
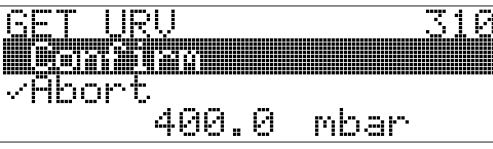
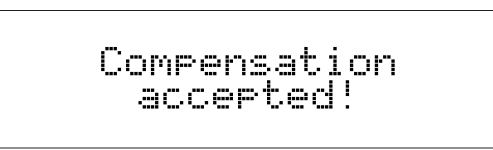
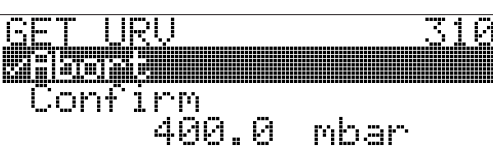
### 6.4.3 Редактирование значения

Пример: изменение значения параметра ЗНАЧ.ДЕМПФИР с 2,0 с на 30,0 с. →  43, раздел 6.2.3, «Функции элементов управления – местный дисплей подсоединен».

Местный дисплей	Управление
 <p style="text-align: right; font-size: small;">P01-xxxxxxx-19-xx-xx-xx-023</p>	<p>На местном дисплее отображается параметр, значение которого необходимо изменить. Значение, выделенное черным фоном, можно изменить. Единица измерения с изменению не подлежит.</p>
 <p style="text-align: right; font-size: small;">P01-xxxxxxx-19-xx-xx-xx-027</p>	<ol style="list-style-type: none"> <li>1. Перейдите к режиму редактирования нажатием кнопки  или .</li> <li>2. Первая цифра будет выделена черным цветом.</li> </ol>
 <p style="text-align: right; font-size: small;">P01-xxxxxxx-19-xx-xx-xx-028</p>	<ol style="list-style-type: none"> <li>1. Нажатием кнопки  измените значение «2» на значение «3».</li> <li>2. Подтвердите ввод значения «3» нажатием кнопки . Курсор переходит к следующей позиции (выделение черным фоном).</li> </ol>
 <p style="text-align: right; font-size: small;">P01-xxxxxxx-19-xx-xx-xx-029</p>	<p>Десятичный разделитель выделен черным цветом, т. е. его можно редактировать.</p>
 <p style="text-align: right; font-size: small;">P01-xxxxxxx-19-xx-xx-xx-030</p>	<ol style="list-style-type: none"> <li>1. Продолжайте нажимать кнопку  или  до тех пор, пока не будет отображена цифра «0».</li> <li>2. Подтвердите ввод значения «0» нажатием кнопки . Курсор перейдет на следующую позицию. Символ  будет отображен и выделен черным цветом. → См. следующий рисунок.</li> </ol>
 <p style="text-align: right; font-size: small;">P01-xxxxxxx-19-xx-xx-xx-031</p>	<p>Нажатием кнопки  сохраните новое значение и выйдите из режима редактирования. →См. следующий рисунок.</p>
 <p style="text-align: right; font-size: small;">P01-xxxxxxx-19-xx-xx-xx-032</p>	<p>Новое значение для функции демпфирования теперь составляет 30,0 с.</p> <ul style="list-style-type: none"> <li>– Перейдите к следующему параметру, нажав кнопку .</li> <li>– Для возврата в режим редактирования нажмите кнопку  или .</li> </ul>

#### 6.4.4 Принятие фактического давления в качестве значения

Пример: конфигурирование верхнего значения диапазона – сопоставление уровня сигнала 20 мА со значением давления 400 мбар (фнт/кв. дюйм).

Местный дисплей	Управление
 <p>P01-xxxxxxx-19-xx-xx-xx-035</p>	<p>В нижней строке местного дисплея отображается фактическое давление (здесь – 400 мбар).</p>
 <p>P01-xxxxxxx-19-xx-xx-xx-036</p>	<p>Используйте кнопку <input type="checkbox"/> или <input type="checkbox"/> для перехода к опции «Подтвердить». Активированный в процессе выбора пункт выделяется черным цветом.</p>
 <p>P01-xxxxxxx-19-xx-xx-xx-037</p>	<p>Нажатием кнопки <input type="checkbox"/> сопоставьте значение (400 мбар) с параметром ПОЛУЧИТЬ ВЗД. Прибор подтвердит калибровку и вернется к отображению параметра (здесь – ПОЛУЧИТЬ ВЗД, см. следующий рисунок).</p>
 <p>P01-xxxxxxx-19-xx-xx-xx-035</p>	<p>Перейдите к следующему параметру, нажав кнопку <input type="checkbox"/>.</p>


## 6.5 HistoROM<sup>®</sup>/M-DAT (опционально)

### УВЕДОМЛЕНИЕ

#### Опасность выхода прибора из строя!

Отсоединять модуль HistoROM<sup>®</sup>/M-DAT от электронной вставки или подсоединять его к вставке следует только при выключенном питании.

HistoROM<sup>®</sup>/M-DAT – это модуль памяти, который подсоединяется к электронной вставке и выполняет следующие функции.

- Резервное копирование конфигурационных данных
- Копирование конфигурационных данных преобразователя на другой преобразователь
- Циклическая запись измеренных значений давления и температуры датчика
- Регистрация различных событий, таких как аварийные сигналы; изменение конфигурации; счетчики событий нарушения нижней и верхней границ диапазонов измерения давления и температуры; счетчики событий нарушения определяемых пользователем нижнего и верхнего предельных значений давления и температуры и т. п.
- Модуль HistoROM<sup>®</sup>/M-DAT можно приобрести для дооснащения своего прибора в любое время (код заказа 52027785).
- После подсоединения модуля HistoROM к электронной вставке и подачи питания на прибор происходит анализ данных, записанных на модуле HistoROM<sup>®</sup>/M-DAT, и данных прибора. В ходе этого анализа могут быть отображены сообщения «W702, HistoROM data not consistent» и «W706, Configuration in HistoROM and device not identical». Меры, которые следует принять в этом случае: →  73, раздел 9.1 («Сообщения»).

### 6.5.1 Копирование конфигурационных данных

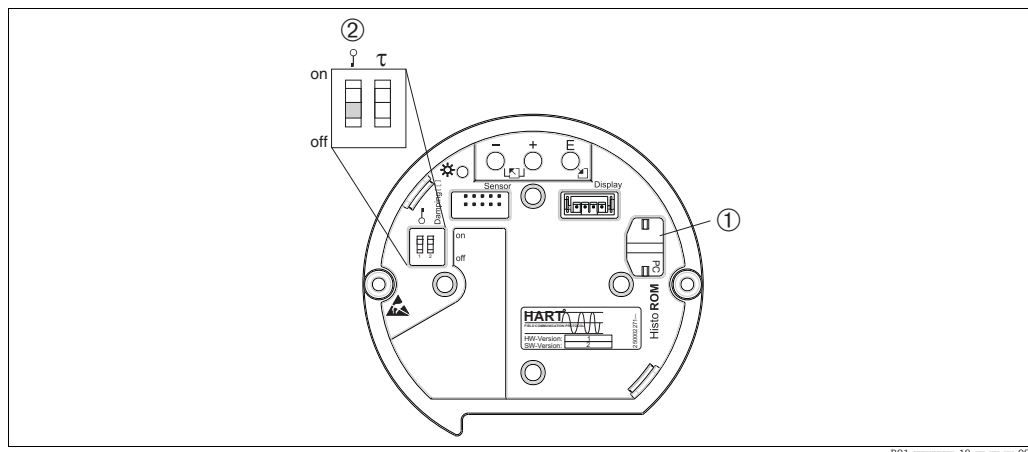


Рис. 33: Электронная вставка с поставляемым по отдельному заказу модулем памяти HistoROM®/M-DAT

- 1 Дополнительный компонент, HistoROM®/M-DAT
- 2 Для копирования конфигурационных данных с модуля HistoROM®/M-DAT на прибор или с прибора на модуль HistoROM®/M-DAT необходимо, чтобы управление было разблокировано (DIP-переключатель 1 должен находиться в положении off, а для параметра ВВЕСТИ N° PIN должно быть установлено значение 100). См. стр. 54, раздел 6.8 («Блокирование/разблокирование управления»).

#### Управление по месту эксплуатации – местный дисплей не подсоединен

##### Копирование конфигурационных данных из памяти прибора в модуль HistoROM®/M-DAT

Управление прибором должно быть разблокировано.

1. Отсоедините прибор от источника питания.
2. Присоедините модуль HistoROM®/M-DAT к электронной вставке.
3. Включите питание прибора.
4. Нажмите кнопки «-» и удерживайте их не менее 3 секунд, пока не загорится светодиод на электронной вставке.
5. Подождите примерно 20 секунд. Конфигурационные данные будут загружены из памяти прибора в модуль HistoROM®/M-DAT. Прибор не перезапускается.
6. Прежде чем отсоединять модуль HistoROM®/M-DAT от электронной вставки, отсоедините прибор от источника питания.

##### Копирование конфигурационных данных из модуля HistoROM®/M-DAT в память прибора.

Управление прибором должно быть разблокировано.

1. Отсоедините прибор от источника питания.
2. Присоедините модуль HistoROM®/M-DAT к электронной вставке. Конфигурационные данные из памяти другого прибора будут сохранены в модуле HistoROM®/M-DAT.
3. Включите питание прибора.
4. Нажмите кнопки и и удерживайте их не менее 3 секунд, пока не загорится светодиод на электронной вставке.
5. Подождите примерно 20 секунд. Все параметры, кроме параметров SER. N° УСТР-ВА, ОБОЗНАЧ.УСТР-ВА, КОД ЗАКАЗЧИКА, ДЛИН.ПОЗИЦ.НОМЕР, ОПИС., АДРЕС ШИНЫ, ТЕКУЩ.РЕЖИМ и параметров из групп РЕГУЛ. ПОЛОЖЕНИЯ и ПРИСОЕДИН.К ПРОЦ., будут загружены в память прибора из модуля HistoROM®/M-DAT. Прибор перезапустится.
6. Прежде чем отсоединять модуль HistoROM®/M-DAT от электронной вставки, отсоедините прибор от источника питания.

### Управление по месту с помощью местного дисплея (опционально) или в режиме дистанционного управления

#### Копирование конфигурационных данных из памяти прибора в модуль HistoROM®/M-DAT.

Управление прибором должно быть разблокировано.

1. Отсоедините прибор от источника питания.
2. Присоедините модуль HistoROM®/M-DAT к электронной вставке.
3. Включите питание прибора.
4. С помощью параметра УПРАВЛ. HistoROM выберите вариант «прибор → HistoROM» в качестве направления передачи данных (путь меню: ВЫБОР ГРУППЫ → OPERATING MENU → УПРАВЛЕНИЕ).  
Настройка параметра ЗАГРУЗКА, ВЫБОР не влияет на процесс загрузки данных из памяти прибора в модуль HistoROM.
5. Подождите примерно 20 секунд. Конфигурационные данные будут загружены из памяти прибора в модуль HistoROM®/M-DAT. Прибор не перезапускается.
6. Прежде чем отсоединять модуль HistoROM®/M-DAT от электронной вставки, отсоедините прибор от источника питания.

#### Копирование конфигурационных данных из модуля HistoROM®/M-DAT в память прибора.

Управление прибором должно быть разблокировано.

1. Отсоедините прибор от источника питания.
2. Присоедините модуль HistoROM®/M-DAT к электронной вставке.  
Конфигурационные данные из памяти другого прибора будут сохранены в модуле HistoROM®/M-DAT.
3. Включите питание прибора.
4. Используйте параметр ЗАГРУЗКА, ВЫБОР, чтобы выбрать состав параметров, которые подлежат перезаписи (путь меню: (ВЫБОР ГРУППЫ →) OPERATING MENU → УПРАВЛЕНИЕ).

Следующие параметры будут перезаписаны согласно выбору.

##### – Копирование конфигурации (заводская настройка):

все параметры кроме параметров SER. N° УСТР-ВА, ОБОЗНАЧ.УСТР-ВА, КОД ЗАКАЗЧИКА, ДЛИН.ПОЗИЦ.НОМЕР, DESCRIPTION, АДРЕС ШИНЫ, ТЕКУЩ.РЕЖИМ и параметров из групп РЕГУЛ. ПОЛОЖЕНИЯ и ПРИСОЕДИН.К ПРОЦ., КОРР. ТОКА (СЕРВИС/СИСТЕМА2), КОРР. ДАТЧ. и ДАННЫЕ СЕНСОРА.

##### – Замена прибора:

все параметры кроме параметров SER. N° УСТР-ВА, ОБОЗНАЧ.УСТР-ВА и параметров из групп РЕГУЛ. ПОЛОЖЕНИЯ и ПРИСОЕДИН.К ПРОЦ., КОРР. ТОКА (СЕРВИС/СИСТЕМА2), КОРР. ДАТЧ. и ДАННЫЕ СЕНСОРА.

##### – Замена электроники:

все параметры кроме параметров из групп КОРР. ТОКА (СЕРВИС/СИСТЕМА2) и ДАННЫЕ СЕНСОРА.

Заводская настройка: копирование конфигурации

5. С помощью параметра УПРАВЛ. HistoROM выберите вариант «HistoROM → прибор» в качестве направления передачи данных.  
(Путь меню: ВЫБОР ГРУППЫ → OPERATING MENU → УПРАВЛЕНИЕ)
6. Подождите примерно 20 секунд. Конфигурационные данные будут загружены из памяти модуля HistoROM®/M-DAT в память прибора. Прибор будет перезапущен.
7. Прежде чем отсоединять модуль HistoROM®/M-DAT от электронной вставки, отсоедините прибор от источника питания.

## 6.6 Управление с помощью SFX100

Компактный, универсальный и надежный промышленный портативный терминал для дистанционного конфигурирования и получения измеренных значений через токовый выход по протоколу HART (4–20 мА).

Дополнительные сведения см. в руководстве по эксплуатации BA00060S/04/RU.


## 6.7 FieldCare

FieldCare – это ПО для настройки и обслуживания приборов, разработанное Endress+Hauser на базе технологии FDT. С помощью ПО FieldCare можно настраивать все приборы Endress+Hauser, а также приборы других изготовителей, поддерживающие стандарт FDT. Чтобы ознакомиться с требованиями к ПО и аппаратному обеспечению, перейдите на веб-сайт [www.endress.com](http://www.endress.com) → выберите свою страну → Поиск: FieldCare → FieldCare → технические характеристики.

ПО FieldCare поддерживает следующие функции.

- Настройка преобразователей в процессе эксплуатации
- Загрузка и сохранение данных прибора (выгрузка/загрузка)
- Анализ HistoROM®/M-DAT
- Документирование точки измерения

Варианты подключения


- HART через Commubox FXA195 и USB-интерфейс компьютера
- HART через Fieldgate FXA520
- Прибор Commubox FXA291 с адаптером ToF FXA291 через сервисный интерфейс
- →  36, раздел 5.2.7, «Подключение Commubox FXA195».
- В режиме измерения Level Standard конфигурационные данные, которые были выгружены в режиме FDT, невозможно записать снова (загрузить в режиме FDT). Эти данные используются только для документирования точки измерения.
- Дополнительные сведения о ПО FieldCare можно найти в Интернете (<http://www.endress.com>, Документация → Поиск: FieldCare).

## 6.8 Блокирование и разблокирование управления

После ввода значений для всех параметров можно заблокировать записанные значения, чтобы предотвратить несанкционированный и нежелательный доступ к ним.

Заблокировать и разблокировать управление прибором можно одним из перечисленных ниже способов.

- С помощью DIP-переключателя на электронной вставке, по месту на дисплее.
- С помощью местного дисплея (опционально).
- С помощью цифровой связи.

Отображение символа  на местном дисплее указывает на то, что управление прибором заблокировано. При этом параметры отображения, например ЯЗЫК и КОНТРАСТ ДИСПЛЕЯ, можно изменить.



- Если управление прибором заблокировано DIP-переключателем, то разблокировать его можно только DIP-переключателем. Если управление заблокировано с помощью локального дисплея или дистанционно, например посредством ПО FieldCare, то снова разблокировать управление можно только при помощи местного дисплея или дистанционно.

В следующей таблице перечислены функции блокировки.

Средство блокировки	Просмотр/чтение параметра	Средство изменения/записи <sup>1)</sup>		Средство разблокирования		
		Местный дисплей	Дистанционное управление	DIP-переключатель	Местный дисплей	Дистанционное управление
DIP-переключатель	Да	Нет	Нет	Да	Нет	Нет
Местный дисплей	Да	Нет	Нет	Нет	Да	Да
Дистанционное управление	Да	Нет	Нет	Нет	Да	Да

1) При этом параметры отображения, например ЯЗЫК и КОНТРАСТ ДИСПЛЕЯ, можно изменить.

### 6.8.1 Блокирование/разблокирование управления по месту, с помощью DIP-переключателя

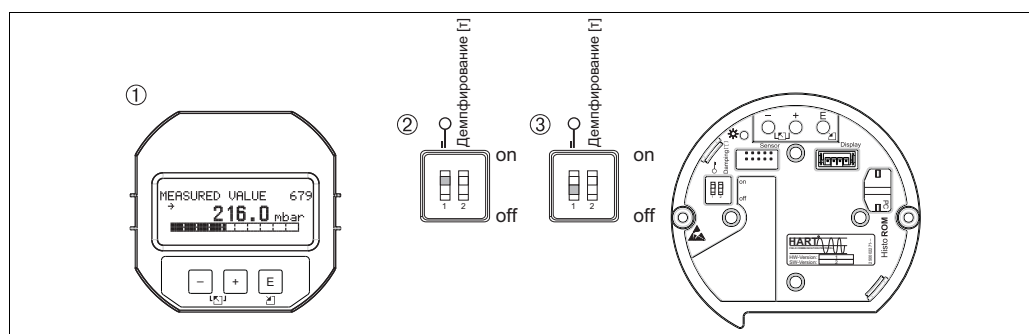


Рис. 34: Положение DIP-переключателя «аппаратной блокировки» на электронной вставке

- 1 При необходимости снимите местный дисплей (опционально)
- 2 DIP-переключатель в положении on: управление заблокировано.
- 3 DIP-переключатель в положении off: управление разблокировано (управление возможно)

### 6.8.2 Блокирование и разблокирование управления посредством местного дисплея или в дистанционном режиме

	Описание
Блокирование управления	<ol style="list-style-type: none"> <li>1. Выберите параметр «ВВЕСТИ № PIN». Путь меню: OPERATING MENU → УПРАВЛЕНИЕ → ВВЕСТИ № PIN.</li> <li>2. Чтобы заблокировать управление, введите для этого параметра значение в диапазоне от 0 до 9999, например ≠100.</li> </ol>
Разблокирование управления	<ol style="list-style-type: none"> <li>1. Выберите параметр ВВЕСТИ № PIN.</li> <li>2. Чтобы разблокировать управление, введите для этого параметра значение «100».</li> </ol>

## 6.9 Заводская настройка (сброс)

После ввода определенного кода можно полностью или частично сбросить значения параметров на заводские настройки. (→ Сведения о заводских настройках см. в руководстве по эксплуатации BA00274P («Cerabar S/Deltabar S/Deltapilot S, описание функций прибора».) Введите код при помощи параметра ВВЕСТИ КОД СБР. (путь меню: (ВЫБОР ГРУППЫ →) OPERATING MENU → УПРАВЛЕНИЕ).

Предусмотрены различные коды сброса прибора. В следующей таблице указано, значения каких параметров сбрасываются при вводе каждого из кодов сброса. Для сброса параметров необходимо, чтобы управление было разблокировано (→ 55, раздел 6.9).



Сброс не затрагивает индивидуальные настройки, выполненные на заводе (конфигурация, заказанная пользователем, сохраняется). Если после выполнения сброса понадобится вернуть заводские настройки параметров, обратитесь в сервисный центр Endress+Hauser.

Код сброса	Описание и действие
1846	<p><b>Сброс параметров отображения</b></p> <ul style="list-style-type: none"> <li>- Сброс такого типа приводит к переустановке всех параметров, имеющих отношение к отображению данных (группа ДИСПЛЕЙ).</li> <li>- Работа функции моделирования любого параметра завершается.</li> <li>- Прибор перезапускается.</li> </ul>
62	<p><b>Сброс (горячий пуск)</b></p> <ul style="list-style-type: none"> <li>- Сброс такого типа приводит к переустановке всех параметров, которые содержатся в ОЗУ. Данные считываются заново с EEPROM (процессор инициализируется заново).</li> <li>- Работа функции моделирования любого параметра завершается.</li> <li>- Прибор перезапускается.</li> </ul>
2710	<p><b>Сброс на уровне режима измерения</b></p> <ul style="list-style-type: none"> <li>- В зависимости от настройки параметров РЕЖИМ УРОВНЯ, ЛИН.ИЗМ.ВЕЛИЧ., ЛИН.ИЗМ.ВЕЛИЧ. или КОМБ.ИЗМ.ВЕЛИЧ параметры, необходимые для выполнения соответствующей задачи измерения, будут сброшены.</li> <li>- Работа функции моделирования любого параметра завершается.</li> <li>- Прибор перезапускается.</li> </ul> <p>Пример. РЕЖИМ УРОВНЯ – linear и ЛИН.ИЗМ.ВЕЛИЧ. – Height</p> <ul style="list-style-type: none"> <li>■ ЕД.ИЗМ. ВЫС. – m</li> <li>■ РЕЖИМ КАЛИБРОВКИ – Wet</li> <li>■ ПУСТ. КАЛИБ. – 0</li> <li>■ ПОЛН. КАЛИБ. – конечное значение датчика конвертируется в единицы измерения <math>\text{mH}_2\text{O}</math>, т. е. 5,099 <math>\text{mH}_2\text{O}</math> для датчика 500 мбар (7,5 фнт/кв. дюйм)</li> </ul>
333	<p><b>Пользовательский сброс</b></p> <ul style="list-style-type: none"> <li>- Влияет на следующие параметры. <ul style="list-style-type: none"> <li>- Группа функций РЕГУЛ. ПОЛОЖЕНИЯ</li> <li>- Группа функций БАЗОВ. НАСТРОЙКИ, кроме выбранных заказчиком единиц измерения</li> <li>- Группа функций РАСШИР. НАСТРОЙКИ</li> <li>- Группа функций TOTALIZER SETUP</li> <li>- Группа ВЫХОДНОЙ СИГНАЛ</li> <li>- Группы функций ДАННЫЕ HART: ТЕКУЩ.РЕЖИМ, АДРЕС ШИНЫ и ПРЕДВАР. НОМЕР</li> </ul> </li> <li>- Работа функции моделирования любого параметра завершается.</li> <li>- Прибор перезапускается.</li> </ul>
7864	<p><b>Общий сброс</b></p> <ul style="list-style-type: none"> <li>- Влияет на следующие параметры. <ul style="list-style-type: none"> <li>- Группа функций РЕГУЛ. ПОЛОЖЕНИЯ</li> <li>- Группа функций БАЗОВ. НАСТРОЙКИ</li> <li>- Группа функций РАСШИР. НАСТРОЙКИ</li> <li>- Группа функций ЛИНЕАРИЗАЦИЯ (существующая таблица линеаризации удаляется)</li> <li>- Группа функций TOTALIZER SETUP</li> <li>- Группа ВЫХОДНОЙ СИГНАЛ</li> <li>- Группа функций ПИКОВЫЕ ЗНАЧЕНИЯ</li> <li>- Группа функций ДАННЫЕ HART</li> </ul> </li> <li>- Все настраиваемые сообщения (типа «Error») возвращаются к заводской настройке. → 73, раздел 9.1 («Сообщения») и стр. → 81, раздел 9.2 («Реакция выходов на ошибки»).</li> <li>- Группа функций ПОЛЬЗ.ПРЕДЕЛЫ</li> <li>- Группа функций СИСТЕМА2</li> <li>- Работа функции моделирования любого параметра завершается.</li> <li>- Прибор перезапускается.</li> </ul>
8888	<p><b>Сброс HistoROM</b></p> <p>Память измеряемых значений и память событий очищаются. Во время сброса модуль HistoROM должен быть присоединен к электронной вставке.</p>



## 7 Ввод в эксплуатацию

Стандартная настройка прибора – режим измерения Pressure. Диапазон измерения и единица измерения, используемая для передачи измеренного значения, соответствуют техническим характеристикам, которые указаны на заводской табличке.

### ▲ ОСТОРОЖНО

**Превышение максимально допустимого рабочего давления!**

Опасность несчастного случая вследствие разрушения деталей!

► Используйте прибор только в рамках допустимого диапазона

### УВЕДОМЛЕНИЕ

**Падение/превышение допустимого дифференциального давления!**

Сообщения появляются в случае крайне низкого или крайне высокого дифференциального давления.

- Если дифференциальное давление ниже минимально допустимого, на экране последовательно появляются сообщения «E120 Низкое давление датчика» и «E727 Ошибка давления датчика – выход за пределы диапазона!» Используйте прибор только в рамках допустимого диапазона
- Если дифференциальное давление превышает максимально допустимое, на экране последовательно появляются сообщения «E115 Превышение давления датчика» и «E727 Ошибка давления датчика – выход за пределы диапазона!» Используйте прибор только в рамках допустимого диапазона

### 7.1 Настройка сообщений

- Сообщения E727, E115 и E120 являются сообщениями об ошибке и могут настраиваться в качестве предупреждающих или аварийных сообщений. На заводе-изготовителе эти сообщения конфигурируются в качестве предупреждающих. Такая настройка предотвращает принятие токовым выходом заданного значения тока аварийного сигнала в ситуациях, в которых пользователь осознанно допускает возможность нарушения допустимого диапазона значений датчика (например, при каскадном измерении)
- Переводить сообщения E727, E115 и E120 в разряд «аварийных сообщений» рекомендуется в перечисленных ниже случаях.
  - Измерительный процесс не предполагает нарушения диапазона значений, допустимых для датчика.
  - Предполагается регулировка положения для исправления значительной ошибки, связанной с изменением пространственной ориентации прибора (например, прибора с мембранным разделителем).

### 7.2 Функциональная проверка

После монтажа и подключения, прежде чем ввести прибор в эксплуатацию, выполните проверку по контрольным спискам.

- Контрольный список «Проверка после монтажа» → см. раздел 4.4
- Контрольный список «Проверка после подключения» → см. раздел 5.5

### 7.3 Выбор языка и режима измерения

#### 7.3.1 Управление по месту эксплуатации

Параметры ЯЗЫК и РЕЖИМ ИЗМЕРЕНИЯ находятся на верхнем уровне меню.

Можно выбрать один из следующих режимов измерения.

- Pressure
- Level
- Flow (не для приборов с номинальным давлением 160 и 250 бар)

### 7.3.2 Цифровая связь

Можно выбрать один из следующих режимов измерения.

- Pressure
- Level
- Flow (не для приборов с номинальным давлением 160 и 250 бар)

Параметр ЯЗЫК находится в группе функций ДИСПЛЕЙ (МЕНЮ УПРАВЛЕНИЯ → ДИСПЛЕЙ).

- С помощью параметра ЯЗЫК выберите язык отображения меню на экране местного дисплея.
- Выберите язык меню для FieldCare при помощи кнопки «Язык» в окне с настройками конфигурации. Выберите язык меню для блока данных программатора FieldCare с помощью меню «Дополнительные функции» → «Опции» → «Дисплей» → «Язык».

### 7.4 Регулировка положения

В зависимости от ориентации прибора возможно смещение измеряемого значения, т. е. при пустом резервуаре измеряемое значение не является нулевым. Можно выбрать один из трех способов регулировки положения.

(Путь меню: (ВЫБОР ГРУППЫ →) OPERATING MENU → НАСТРОЙКИ → РЕГУЛ. ПОЛОЖЕНИЯ)

Название параметра	Описание
ПОЛОЖ. НУЛ.КОРР. (685). Ввод	<p>Регулировка положения: необходимо знать разницу между нулевым положением (установочной точкой) и измеренным давлением.</p> <p><b>Пример</b></p> <ul style="list-style-type: none"> <li>– ИЗМЕР.ЗНАЧ. = 2,2 мбар (0,032 фнт/кв. дюйм)</li> <li>– Измените параметр ИЗМЕР.ЗНАЧ. с помощью параметра ПОЛОЖ. НУЛ.КОРР. и выберите вариант «Подтв.» При этом с имеющимся давлением будет сопоставлено значение 0.0.</li> <li>– ИЗМЕР.ЗНАЧ. (после корректировки нулевого положения) – 0.0 мбар</li> <li>– Значение тока также будет скорректировано.</li> </ul> <p>С помощью параметра СМЕЩ. КАЛИБР. отображается результирующее отклонение давления (смещение), за счет которого было скорректировано значение параметра ИЗМЕР.ЗНАЧ.</p> <p><b>Заводская настройка</b> 0.0</p>
ПОЛОЖ. ВХ.ЗНАЧ. (563) Ввод	<p>Регулировка положения: необходимо знать разницу между нулевым положением (установочной точкой) и измеренным давлением. Чтобы скорректировать отклонение давления, необходимо получить опорное значение (например, от эталонного прибора).</p> <p><b>Пример</b></p> <ul style="list-style-type: none"> <li>– ИЗМЕР.ЗНАЧ. = 0,5 мбар (0,0073 фнт/кв. дюйм)</li> <li>– Для параметра ПОЛОЖ. ВХ.ЗНАЧ. укажите установочное значение параметра ИЗМЕР.ЗНАЧ., например, 2,0 мбар (0,029 фнт/кв. дюйм). (ИЗМЕР.ЗНАЧ.<sub>новое</sub> = ПОЛОЖ. ВХ.ЗНАЧ.)</li> <li>– ИЗМЕР.ЗНАЧ. (после ввода значения параметра ПОЛОЖ. ВХ.ЗНАЧ.) = 2,0 мбар (0,029 фнт/кв. дюйм);</li> <li>– С помощью параметра СМЕЩ. КАЛИБР. отображается результирующее отклонение давления (смещение), за счет которого было скорректировано значение параметра ИЗМЕР.ЗНАЧ. (СМЕЩ. КАЛИБР. = ИЗМЕР.ЗНАЧ.<sub>старое</sub> – ПОЛОЖ. ВХ.ЗНАЧ., где: СМЕЩ. КАЛИБР. = 0,5 мбар (0,0073 фнт/кв. дюйм) – 2,0 мбар (0,029 фнт/кв. дюйм) = – 1,5 мбар (0,022 фнт/кв. дюйм)</li> <li>– Значение тока также будет скорректировано.</li> </ul> <p><b>Заводская настройка</b> 0.0</p>

Название параметра	Описание
СМЕЩ. КАЛИБР. (319) Ввод	<p>Регулировка положения: разница между нулевым положением (установочной точкой) и измеряемым давлением известна.</p> <p><b>Пример</b></p> <ul style="list-style-type: none"> <li>- ИЗМЕР.ЗНАЧ. = 2,2 мбар (0,032 фнт/кв. дюйм);</li> <li>- С помощью параметра СМЕЩ. КАЛИБР. введите значение, на которое необходимо изменить значение параметра ИЗМЕР.ЗНАЧ. Здесь, чтобы скорректировать значение параметра ИЗМЕР.ЗНАЧ. до уровня 0,0 мбар, необходимо указать значение 2,2. (ИЗМЕР. ЗНАЧ.<sub>нов.</sub> = ИЗМЕР. ЗНАЧ.<sub>стар.</sub> - СМЕЩ. КАЛИБР.)</li> <li>- ИЗМЕР. ЗНАЧ. (после ввода калибровочного смещения) = 0,0 мбар</li> <li>- Значение тока также будет скорректировано.</li> </ul> <p><b>Заводская настройка</b> 0.0</p>

## 7.5 Измерение расхода

### 7.5.1 Подготовительные шаги



- Прибор Deltabar S PMD75 стандартно используется для измерения расхода.
- Перед калибровкой прибора Deltabar S необходимо промыть и заполнить импульсные трубки технологической средой. → См. следующую таблицу.

	Клапаны	Значение	Предпочтительный вариант монтажа
1	Рабочее состояние: все клапаны закрыты		
2	Откройте 3		
3	Откройте А и В		
4	При необходимости очистите импульсные трубки: <sup>1)</sup> – сжатым воздухом – для газовой среды; – промывкой – для жидкостной среды.		
	Откройте 1 и 5. <sup>1)</sup>	Продуйте/промойте импульсные трубки.	
	Закройте 1 и 5. <sup>1)</sup>	Закройте клапаны после прочистки.	
5	Откройте 2	Откройте подачу жидкости.	
6	Ненадолго откройте 6 и 7	Удалите воздух из прибора.	
7	Закройте 2; закройте 4		
8	Ненадолго откройте 6 и 7	Снова удалите воздух из прибора.	
9	При соблюдении перечисленных ниже условий скорректируйте положение нулевой точки. Если условия не соблюдены, не выполняйте регулировку нулевого положения до выполнения шага 11. → 62, раздел 7.5.3 и → 58, раздел 7.4.  Условия – Технологический процесс не будет прерван. – Точки отбора давления (А и В) находятся на одинаковой геометрической высоте.		
10	Закройте 3; закройте 2	Подготовьте точку измерения к работе.	
11	Отрегулируйте положение нулевой точки, если существует вероятность блокировки потока. В этом случае шаг 9 неприменим. → 62, раздел 7.5.3 и → 58, раздел 7.4		

Рис. 35: Вверху: предпочтительный вариант монтажа для газовой среды  
Внизу: предпочтительный вариант монтажа для жидкостной среды

- I Deltabar S PMD75  
II Трехвентильный блок  
Сепаратор  
1, 5 Сливные клапаны  
2, 4 Впускные клапаны  
3 Уравнительный клапан  
6, 7 Вентиляционные клапаны прибора Deltabar S  
А, В Отсечные клапаны

1) для компоновки с 5 клапанами

## 7.5.2 Сведения об измерении расхода

В режиме измерения расхода прибор определяет объемный или массовый расход по измеряемому перепаду давления. Дифференциальное давление, которое создается с помощью первичных элементов, таких как трубки Пито или диафрагмы, находится в прямой зависимости от объемного или массового расхода. Доступны четыре режима измерения: объемный расход, нормированный объемный расход (европейские условия нормирования), стандартизованный объемный расход (американские условия стандартизации) и массовый расход.

Кроме того, ПО прибора Deltabar S имеет два сумматора в качестве стандартной комплектации. Сумматоры учитывают объемный или массовый расход. Функцию учета и единицу измерения можно настроить для каждого сумматора индивидуально. Показания первого сумматора (сумматора 1) можно в любое время обнулить, тогда как второй (сумматор 2) суммирует весь расход с момента ввода в эксплуатацию, и обнулить его показания невозможно.



- Для каждого режима измерения (Pressure, Level и Flow) предусмотрено меню быстрой настройки, с помощью которого осуществляется навигация по основным функциям прибора. Значение параметра РЕЖИМ ИЗМЕРЕНИЯ определяет конфигурацию отображаемого меню быстрой настройки. → См. также → 57, раздел 7.3 («Выбор языка и режима измерения»).
- Подробное описание параметров см. в руководстве по эксплуатации BA00274P «Описание функций приборов Cerabar S/Deltabar S/Deltapilot S»
  - Таблица 6. РЕГУЛИРОВКА ПОЛОЖЕНИЯ
  - Таблица 14. БАЗОВЫЕ НАСТРОЙКИ
  - Таблица 17. РАСШИРЕННЫЕ НАСТРОЙКИ
  - Таблица 20. НАСТРОЙКА СУММАТОРА
- Для измерения давления выберите значение Flow для параметра РЕЖИМ ИЗМЕРЕНИЯ. Меню управления примет соответствующий вид.

### ОСТОРОЖНО



**Изменение режима измерения может повлиять на регулировку!**

Это может привести к переполнению резервуара средой.

- После изменения режима измерения проверьте параметры калибровки.

### 7.5.3 Меню быстрой настройки для режима измерения расхода

Управление по месту эксплуатации	Цифровая связь
<b>Индикация измеренного значения</b> Местный дисплей: перейдите от индикации измеренного значения к пункту ВЫБОР ГРУППЫ с помощью кнопки 	См. ВА00274Р.
<b>ВЫБОР ГРУППЫ</b> Выберите параметр РЕЖИМ ИЗМЕРЕНИЯ	
<b>РЕЖИМ ИЗМЕРЕНИЯ</b> Выберите опцию «Flow»	
<b>ВЫБОР ГРУППЫ</b> Выберите меню QUICK SETUP.	
<b>ПОЛОЖ.НУЛ.КОРР.</b> В зависимости от пространственной ориентации прибора возможно смещение измеряемого значения. Измените параметр ИЗМЕР. ЗНАЧ. с помощью параметра ПОЛОЖ.НУЛ.КОРР. и выберите вариант «Подтв.», таким образом фактическое давление получит значение 0,0	
<b>МАКС. РАСХОД</b> Введите максимальный расход для главного прибора. (→ См. также компоновочную схему главного прибора.).	
<b>РАСХ(МАКС.ДАВЛ.)</b> Введите максимальное давление для главного прибора. (→ См. также компоновочную схему главного прибора.).	
<b>ЗНАЧ.ДЕМПФИР</b> Введите время демпфирования (постоянная времени $\tau$ ). Функция демпфирования влияет на скорость, с которой все последующие элементы, такие как местный дисплей, измеряемое значение и токовый выход, реагируют на изменение давления.	

Для управления по месту эксплуатации, →  43, раздел 6.2.3 («Функции элементов управления – местный дисплей подсоединен») и →  48, раздел 6.4 («Управление по месту эксплуатации – местный дисплей подсоединен»).

## 7.6 Измерение уровня

### 7.6.1 Подготовительные шаги

#### Открытый резервуар



- Приборы Deltabar S PMD75 и FMD77 могут использоваться для измерения уровня в открытом резервуаре.
- FMD77: прибор готов к калибровке сразу после открывания отсечного клапана (которого может и не быть).
- PMD75: перед калибровкой прибора необходимо промыть и заполнить импульсные трубки. → См. следующую таблицу.

	Клапаны	Значение	Монтаж
1		Заполните резервуар до уровня, превышающего нижнюю точку отбора давления.	
2		При необходимости очистите импульсные трубки.	
	Закройте А.	Изолируйте прибор.	
	Откройте В.	Промойте импульсные трубки.	
	Закройте В.	Закройте клапаны после прочистки.	
3		Заполните измерительную систему жидкостью.	
	Откройте А.	Откройте отсечной клапан.	
4		Удалите воздух из прибора.	<p>Рис. 36: Открытый резервуар</p> <p>I Deltabar S PMD75  II Сенсор  6 Вентиляционные клапаны прибора Deltabar S  А Отсечной клапан  В Сливной клапан</p>
	Кратковременно откройте 6 и закройте его снова.	Окончательно заполните прибор жидкостью и удалите воздух.	
5		Подготовьте точку измерения к работе.	
	Сейчас		
	– В и 6 закрыты.		
	– А открыт.		
6		Выполните калибровку. → 66, раздел 7.6.2.	

## Закрытый резервуар



- Все исполнения прибора Deltabar S подходят для измерения уровня в закрытом резервуаре.
- FMD77: прибор готов к калибровке сразу после открывания отсечных клапанов (которых может и не быть). Перед калибровкой прибора необходимо промыть и заполнить импульсные трубки технологической средой.
- FMD78: прибор выпускается готовым к калибровке.
- PMD75: перед калибровкой прибора необходимо промыть и заполнить импульсные трубки. → См. следующую таблицу.

	Клапаны	Значение	Монтаж
1		Заполните резервуар до уровня, превышающего нижнюю точку отбора давления. Трубопровод стороны отрицательного дифференциального давления измерительной ячейки заполнен газом.	<p>Рис. 37: Закрытый резервуар</p> <p>I Deltabar S PMD75  II Трехвентильный блок  III Сепаратор  1, 5 Сливные клапаны  2, 4 Впускные клапаны  3 Уравнительный клапан  6, 7 Вентиляционные клапаны прибора Deltabar S  A, B Отсечные клапаны</p>
2		Заполните измерительную систему жидкостью.	
	Закройте 3.	Изолируйте сторону положительного давления от стороны отрицательного давления.	
	Откройте А и В.	Откройте отсечные клапаны.	
3		Удалите воздух со стороны положительного давления (при необходимости, с опорожнением стороны отрицательного давления).	
	Откройте 2 и 4.	Заполните сторону положительного давления жидкостью.	
	Кратковременно откройте клапаны 6 и 7, затем закройте их снова.	Окончательно заполните сторону положительного давления жидкостью и удалите воздух.	
4		Подготовьте точку измерения к работе.	
	Сейчас	- 3, 6 и 7 закрыты. - 2, 4, А и В открыты.	
5		Выполните калибровку. → 66, раздел 7.6.2.	



### Закрытый резервуар с образованием паров



- Все исполнения прибора Deltabar S подходят для измерения уровня в резервуаре с образованием паров.
- FMD77: прибор готов к калибровке сразу после открывания отсечных клапанов (которых может и не быть). Перед калибровкой прибора необходимо промыть и заполнить импульсные трубки технологической средой.
- FMD78: прибор выпускается готовым к калибровке.
- PMD75: перед калибровкой прибора необходимо промыть и заполнить импульсные трубки. → См. следующую таблицу.

	Клапаны	Значение	Предпочтительный вариант монтажа
1	Рабочее состояние: все клапаны закрыты		<p style="text-align: right; font-size: small;">P01-xMD7xxxx-11-xx-xx-xx-005</p>
2	Откройте А и В Заполните измерительную систему жидкостью.		
3	Откройте 3		
4	Откройте 2	Откройте подачу жидкости.	
5	Ненадолго откройте 6 и 7	Удалите воздух из прибора.	
6	Закройте 2; закройте 4		
7	Ненадолго откройте 6 и 7	Снова удалите воздух из прибора.	
8	Подготовьте точку измерения к работе. Закройте 3. Откройте 2. При необходимости, промойте трубопроводы с помощью 1 и 5.		

Рис. 38: Закрытый резервуар с образованием паров

I Deltabar S PMD75  
 II Трехвентильный блок  
 III Сепаратор  
 1, 5 Сливные клапаны  
 2, 4 Впускные клапаны  
 3 Уравнительный клапан  
 6, 7 Вентиляционные клапаны прибора Deltabar S  
 А, В Отсечные клапаны

## 7.6.2 Сведения об измерении уровня



- Для каждого режима работы (Flow, Level и Pressure) предусмотрено меню быстрой настройки, с помощью которого осуществляется навигация по основным функциям прибора. → 68 для получения информации о меню быстрой настройки режима уровня.
- Кроме того, для измерения уровня предусмотрено три режима: Level easy pressure, Level easy height и Level standard. В режиме измерения уровня Level Standard можно выбрать один из трех типов измерения: Linear, Pressure linearized и Height linearized. В таблице «Обзор измерения уровня» следующего раздела приведен обзор различных измерительных задач.
  - В режимах измерения уровня Level Easy Pressure и Level Easy Height введенные значения не тестируются так тщательно, как в режиме измерения уровня Level Standard. Для режимов «Level Easy Pressure» и «Level Easy Height» между значениями, указанными для параметров ПУСТ. КАЛИБ./ПОЛН. КАЛИБ., ПУСТ. ДАВЛЕНИЕ/ПОЛНОЕ ДАВЛ., ПУСТ. ВЫСОТА/ПОЛН.ВЫСОТА и ЗАДАТЬ НЗД/ЗАДАТЬ ВЗД, должен быть интервал не менее 1%. При чрезмерном сближении введенные значения будут отклонены с появлением предупреждающего сообщения. Предельные значения в дальнейшем не проверяются; т. е. для получения точных результатов необходимо, чтобы введенные значения соответствовали техническим характеристикам датчика и параметрам задачи измерения.
  - Режимы измерения уровня Level Easy Pressure и Level Easy Height связаны с меньшим количеством параметров, чем режим Level Standard, и используются для ускорения и упрощения настройки измерения уровня.
  - Предпочтительные для пользователя единицы измерения уровня, объема и массы, а также таблицу линеаризации можно указать только в режиме измерения уровня Level Standard.
  - Если прибор используется в качестве составной части комплексной системы безопасности (SIL), параметр «Конфигурация прибора с расширенными настройками безопасности» (ПРЕДОХР.ПОДТВ.) поддерживается только для режима измерения уровня по давлению. Все ранее сохраненные параметры проверяются после ввода пароля. После выбора режима измерения уровня по высоте или стандартного режима измерения уровня необходимо сначала восстановить заводские настройки конфигурации с помощью параметра СБРОС (навигация: (ВЫБОР ГРУППЫ→) МЕНЮ УПРАВЛЕНИЯ → УПРАВЛЕНИЕ) с помощью кода сброса «7864». → Для получения дополнительной информации см. руководство по функциональной безопасности прибора Deltabar S (SD00189P).
- См. руководство по эксплуатации BA00274P «Описание функций приборов Cerabar S/ Deltabar S/Deltapilot S».

### **▲ ОСТОРОЖНО**

#### **Изменение режима измерения может повлиять на регулировку!**

Это может привести к переполнению резервуара средой.

- ▶ После изменения режима измерения проверьте параметры калибровки.

### 7.6.3 Общие сведения об измерении уровня

Задача измерения	ВЫБОР УРОВНЯ/ РЕЖИМ УРОВНЯ	Варианты выбора переменных	Описание	Комментарии	Индикация измеренного значения
Измеряемая переменная прямо пропорциональна измеряемому давлению. Калибровка выполняется путем ввода двух пар значений «давление-уровень».	ВЫБОР УРОВНЯ: Level Easy Pressure	С помощью параметра «ЕД.ВЫХОДА»: %, единицы измерения уровня, объема или массы.	<ul style="list-style-type: none"> <li>– Калибровка по эталонному давлению – калибровка «мокрого» типа, см. руководство по эксплуатации ВА00274Р</li> <li>– Калибровка без эталонного давления – калибровка «сухого» типа, см. руководство по эксплуатации ВА00274Р.</li> </ul>	<ul style="list-style-type: none"> <li>– Возможен ввод неверных записей</li> <li>– Возможен режим SIL</li> <li>– Пользовательские единицы измерения не поддерживаются</li> </ul>	Зона индикации измеренного значения и значение параметра УРОВЕНЬ ДО ЛИН. представляют собой измеренное значение.
Измеряемая переменная прямо пропорциональна измеряемому давлению. Калибровка выполняется путем ввода значения плотности и двух пар значений «высота-уровень».	ВЫБОР УРОВНЯ: Level Easy Height	С помощью параметра ЕД.ВЫХОДА: %, единицы измерения уровня, объема или массы.	<ul style="list-style-type: none"> <li>– Калибровка по эталонному давлению – калибровка «мокрого» типа, см. руководство по эксплуатации ВА00274Р</li> <li>– Калибровка без эталонного давления – калибровка «сухого» типа, см. руководство по эксплуатации ВА00274Р.</li> </ul>	<ul style="list-style-type: none"> <li>– Возможен ввод неверных записей</li> <li>– Режим работы SIL не поддерживается</li> <li>– Пользовательские единицы измерения не поддерживаются</li> </ul>	Зона индикации измеренного значения и значение параметра УРОВЕНЬ ДО ЛИН. представляют собой измеренное значение.
Измеряемая переменная прямо пропорциональна измеряемому давлению.	ВЫБОР УРОВНЯ: Level standard/ РЕЖИМ УРОВНЯ: Linear	Через параметр ЛИН. ИЗМ.ВЕЛИЧ.: – % (level) – Level – Volume – Mass	<ul style="list-style-type: none"> <li>– Калибровка по эталонному давлению – калибровка «мокрого» типа, см. руководство по эксплуатации ВА00274Р</li> <li>– Калибровка без эталонного давления – калибровка «сухого» типа, см. руководство по эксплуатации ВА00274Р.</li> </ul>	<ul style="list-style-type: none"> <li>– Ошибочные записи отклоняются прибором</li> <li>– Режим работы SIL не поддерживается</li> <li>– Возможно использование пользовательских единиц измерения уровня, объема и массы</li> </ul>	Зона индикации измеренного значения и значение параметра УРОВЕНЬ ДО ЛИН. представляют собой измеренное значение.
Измеренная переменная не находится в прямой пропорциональной зависимости от измеряемого давления (например, для резервуара с коническим выходом). Для калибровки необходимо ввести таблицу линеаризации.	ВЫБОР УРОВНЯ: Level standard/ РЕЖИМ УРОВНЯ: Pressure linearized	Через параметр «ЛИН.ИЗМ.ВЕЛИЧ.»: – Pressure + % – Pressure + volume – Pressure + mass	<ul style="list-style-type: none"> <li>– Калибровка при наличии эталонного давления: полуавтоматический ввод таблицы линеаризации, см. руководство по эксплуатации ВА00274Р.</li> <li>– Калибровка без эталонного давления: ручной ввод таблицы линеаризации, см. руководство по эксплуатации ВА00274Р.</li> </ul>	<ul style="list-style-type: none"> <li>– Ошибочные записи отклоняются прибором</li> <li>– Режим работы SIL не поддерживается</li> <li>– Возможно использование пользовательских единиц измерения уровня, объема и массы</li> </ul>	Индикация измеренного значения и параметр ОБЪЕМ ЕМКОСТИ представляют измеренное значение.

Задача измерения	ВЫБОР УРОВНЯ/ РЕЖИМ УРОВНЯ	Варианты выбора переменных	Описание	Комментарии	Индикация измеренного значения
<p>– Требуются две измеряемые переменные или</p> <p>– Форма резервуара задается парами значений, например «высота- объем».</p> <p>1-я измеряемая переменная (высота в % или высота) должна быть прямо пропорциональна измеряемому давлению. 2-я измеряемая переменная (объем, масса или %) не должна быть прямо пропорциональна измеряемому давлению. Для 2-й измеряемой переменной необходимо ввести таблицу линеаризации. 2-я измеряемая переменная сопоставляется с 1-й измеряемой переменной посредством таблицы.</p>	<p>ВЫБОР УРОВНЯ: Level standard/ РЕЖИМ УРОВНЯ: Height linearized</p>	<p>Через параметр «КОМБ.ИЗМ.ВЕЛИЧ»: </p> <ul style="list-style-type: none"> <li>– Height + volume</li> <li>– Height + mass</li> <li>– Height + %</li> <li>– %-Height + volume</li> <li>– %-Height + mass</li> <li>– %-Height + %</li> </ul>	<ul style="list-style-type: none"> <li>– Калибровка при наличии эталонного давления: калибровка «мокрого» типа и полуавтоматический ввод таблицы линеаризации, см. руководство по эксплуатации ВА00274Р.</li> <li>– Калибровка без эталонного давления: калибровка «сухого» типа и ручной ввод таблицы линеаризации, см. руководство по эксплуатации ВА00274Р.</li> </ul>	<ul style="list-style-type: none"> <li>– Ошибочные записи отклоняются прибором</li> <li>– Режим работы SIL не поддерживается</li> <li>– Возможно использование пользовательских единиц измерения уровня, объема и массы</li> </ul>	<p>Индикация измеренного значения и параметр ОБЪЕМ ЕМКОСТИ представляют 2-е измеренное значение (объем, масса или %).</p> <p>Параметр УРОВЕНЬ ДО ЛИН. соответствует 1-му измеренному значению (% высоты или высота).</p>

#### 7.6.4 Меню быстрой настройки режима измерения Level

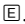
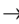
- Некоторые параметры отображаются только в том случае, если другие параметры настроены должным образом. Например, параметр ПУСТ. КАЛИБ. отображается только в перечисленных ниже случаях.
  - ВЫБОР УРОВНЯ: «Level Easy Pressure» и РЕЖИМ КАЛИБРОВКИ: «Влажная»;
  - ВЫБОР УРОВНЯ: «Стандартный режим измерения уровня», РЕЖИМ УРОВНЯ: «Линейный» и РЕЖИМ КАЛИБРОВКИ: «Влажная».

Параметры режима измерения уровня находятся в группе функций ОСНОВНЫЕ НАСТРОЙКИ (навигация: (ВЫБОР ГРУППЫ →) МЕНЮ УПРАВЛЕНИЯ → НАСТРОЙКИ → ОСНОВНЫЕ НАСТРОЙКИ).
- Для перечисленных ниже параметров производитель устанавливает следующие значения.
  - ВЫБОР УРОВНЯ: Level Easy Pressure
  - РЕЖИМ КАЛИБРОВКИ: Wet
  - ЕД.ВЫХОДА или ЛИН.ИЗМ.ВЕЛИЧ.: %
  - ПУСТ. КАЛИБ.: 0,0
  - ПОЛН. КАЛИБ.: 100,0
  - ЗАДАТЬ НЗД (группа «ОСНОВНЫЕ НАСТРОЙКИ»): «0,0» (соответствует току 4 мА);
  - ЗАДАТЬ ВЗД (группа «ОСНОВНЫЕ НАСТРОЙКИ»): «100,0» (соответствует току 20 мА).
- Быстрая настройка позволяет упростить и ускорить процесс ввода прибора в эксплуатацию. Если необходимо выполнить более сложные настройки, например, изменить единицу измерения с «%» на «м», следует выполнить калибровку в группе функций «ОСНОВНЫЕ НАСТРОЙКИ». → См. руководство по эксплуатации ВА00274Р.

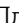

**▲ ОСТОРОЖНО****Изменение режима измерения может повлиять на регулировку!**

Это может привести к переполнению резервуара средой.

- После изменения режима измерения проверьте параметры калибровки.

Управление по месту эксплуатации	Цифровая связь
<b>Индикация измеренного значения</b> Местный дисплей: перейдите от индикации измеренного значения к пункту ВЫБОР ГРУППЫ с помощью кнопки  .	См. BA00274P.
<b>«ВЫБОР ГРУППЫ»</b> Выберите параметр РЕЖИМ ИЗМЕРЕНИЯ	
<b>РЕЖИМ ИЗМЕРЕНИЯ</b> Выберите «Level»	
<b>ВЫБОР УРОВНЯ</b> Выберите режим измерения уровня. Для получения информации см. →  67.	
<b>ВЫБОР ГРУППЫ</b> Выберите меню QUICK SETUP	
<b>ПОЛОЖ.НУЛ.КОРР.</b> В зависимости от пространственной ориентации прибора возможно смещение измеряемого значения. Измените параметр ИЗМЕР. ЗНАЧ. с помощью параметра ПОЛОЖ.НУЛ.КОРР. и выберите вариант «Подтв.», таким образом фактическое давление получит значение 0,0	
<b>ПУСТ. КАЛИБ.</b> <sup>1)</sup> (следует обеспечить необходимый уровень) Введите уровень для нижней точки калибровки. Для этого параметра введите значение уровня, которое следует сопоставить с давлением, которому подвергается прибор.	
<b>ПОЛН. КАЛИБ.</b> <sup>1)</sup> (следует обеспечить необходимый уровень) Введите уровень для верхней точки калибровки. Для этого параметра введите значение уровня, которое следует сопоставить с давлением, которому подвергается прибор.	
<b>ВРЕМЯ ДЕМПФИР.</b> Введите время демпфирования (постоянная времени $\tau$ ). Функция демпфирования влияет на скорость, с которой все последующие элементы, такие как местный дисплей, измеряемое значение и токовый выход, реагируют на изменение давления.	

- 1) – ВЫБОР УРОВНЯ: «Измерение уровня по давлению» и РЕЖИМ КАЛИБРОВКИ: «Влажная».  
– ВЫБОР УРОВНЯ: «Стандартный режим измерения уровня», РЕЖИМ УРОВНЯ: «Линейный» и РЕЖИМ КАЛИБРОВКИ «Влажная».

Для управления по месту эксплуатации, →  43, раздел 6.2.3 («Функции элементов управления – местный дисплей подсоединен») и →  48, раздел 6.4 («Управление по месту эксплуатации – местный дисплей подсоединен»).

## 7.7 Измерение дифференциального давления

### 7.7.1 Подготовительные шаги



- Приборы Deltabar S MD75 и FMD78 стандартно используются для измерения дифференциального давления.
- FMD78: прибор выпускается готовым к калибровке.
- PMD75: перед калибровкой прибора необходимо промыть и заполнить импульсные трубки. → См. следующую таблицу.

	Клапаны	Значение	Предпочтительный вариант монтажа
1	Рабочее состояние: все клапаны закрыты		
2	Откройте 3		
3	Откройте A и B		
4	При необходимости очистите импульсные трубки: <sup>1)</sup> – сжатым воздухом – для газовой среды; – промывкой – для жидкостной среды.		
	Откройте 1 и 5. <sup>1)</sup>	Продуйте/промойте импульсные трубки.	
	Закройте 1 и 5. <sup>1)</sup>	Закройте клапаны после прочистки.	
5	Откройте 2	Откройте подачу жидкости.	
6	Ненадолго откройте 6 и 7	Удалите воздух из прибора.	
7	Закройте 2; закройте 4		
8	Ненадолго откройте 6 и 7	Снова удалите воздух из прибора.	
9	Подготовьте точку измерения к работе.		
	Закройте 3. Откройте 2.		

Рис. 39: Вверху: предпочтительный вариант монтажа для газовой среды  
Внизу: предпочтительный вариант монтажа для жидкостной среды

- I Deltabar S PMD75  
II Трехвентильный блок  
III Сепаратор  
1, 5 Сливные клапаны  
2, 4 Впускные клапаны  
3 Уравнительный клапан  
6, 7 Вентиляционные клапаны прибора Deltabar S  
A, B Отсечные клапаны

1) для компоновки с 5 клапанами

## 7.7.2 Сведения об измерении дифференциального давления



- Для каждого режима измерения (давление, уровень, расход) предусмотрено меню быстрой настройки, с помощью которого осуществляется навигация по основным функциям прибора. Значение параметра РЕЖИМ ИЗМЕРЕНИЯ определяет конфигурацию отображаемого меню быстрой настройки. → 57, раздел 7.3, «Выбор языка и режима измерения».
- Подробное описание параметров см. в руководстве по эксплуатации BA00274P «Описание функций приборов Cerabar S/Deltabar S/Deltapilot S»
  - Таблица 6. РЕГУЛИРОВКА ПОЛОЖЕНИЯ
  - Таблица 7. БАЗОВЫЕ НАСТРОЙКИ
  - Таблица 15. РАСШИР. НАСТРОЙКИ
- Для измерения перепада давления выберите «Давление» при помощи параметра «РЕЖИМ ИЗМЕРЕНИЯ». Меню управления примет соответствующий вид.

### ▲ ОСТОРОЖНО

**Изменение режима измерения может повлиять на регулировку!**

Это может привести к переполнению резервуара средой.

- ▶ После изменения режима измерения проверьте параметры калибровки.

## 7.7.3 Меню быстрой настройки режима измерения Pressure

Управление по месту эксплуатации	Цифровая связь
<b>Индикация измеренного значения</b> Местный дисплей: перейдите от индикации измеренного значения к пункту ВЫБОР ГРУППЫ с помощью кнопки	См. BA00274P.
<b>ВЫБОР ГРУППЫ</b> Выберите параметр РЕЖИМ ИЗМЕРЕНИЯ	
<b>РЕЖИМ ИЗМЕРЕНИЯ</b> Выберите «Pressure»	
<b>ВЫБОР ГРУППЫ</b> Выберите меню QUICK SETUP	
<b>ПОЛОЖ.НУЛ.КОРР.</b> В зависимости от пространственной ориентации прибора возможно смещение измеряемого значения. Измените параметр ИЗМЕР. ЗНАЧ. с помощью параметра ПОЛОЖ.НУЛ.КОРР. и выберите вариант «Подтв.», таким образом фактическое давление получит значение 0,0	
<b>ЗАДАТЬ НЗД</b> Настройте диапазон измерения (введите значение для тока 4 мА). Введите значение давления для минимального значения тока (4 мА). На прибор не обязательно должно воздействовать эталонное давление	
<b>ЗАДАТЬ ВЗД</b> Настройте диапазон измерения (введите значение для тока 20 мА). Прибор подвергается давлению, значение которого следует сопоставить с максимальным значением тока (20 мА). При выборе опции «Подтвердить» происходит сопоставление максимального значения тока с фактическим значением давления	
<b>ВРЕМЯ ДЕМПФИР.</b> Введите время демпфирования (постоянная времени $\tau$ ). Функция демпфирования влияет на скорость, с которой все последующие элементы, такие как местный дисплей, измеряемое значение и токовый выход, реагируют на изменение давления.	

Для управления по месту эксплуатации, → 43, раздел 6.2.3 («Функции элементов управления – местный дисплей подсоединен») и → 48, раздел 6.4 («Управление по месту эксплуатации – местный дисплей подсоединен»).

## 8 Техническое обслуживание

Прибор Deltabar S не требует технического обслуживания.

### 8.1 Инструкции по очистке

Компания Endress+Hauser выпускает промывочные кольца в качестве аксессуаров для очистки технологических разделительных мембран без вывода преобразователей из технологического процесса.


Для получения подробной информации обратитесь в региональное торговое представительство Endress+Hauser.

#### 8.1.1 DeltabarFMD77, FMD78

Частая стерилизация на месте (процедура SIP) увеличивает нагрузку на технологическую мембрану. При неблагоприятных обстоятельствах частые изменения температуры могут вызвать (в долгосрочной перспективе) усталость материала технологической мембраны и, потенциально, утечку технологической среды.

### 8.2 Очистка наружной поверхности

При очистке прибора учитывайте следующее:

- Чистящие средства не должны воздействовать на поверхность и уплотнения.
- Необходимо избегать механических повреждений технологической мембраны - например, заостренными предметами.
- Соблюдайте требования к степени защиты. При необходимости см. заводскую табличку (стр. →  10).



## 9 Устранение неисправностей

### 9.1 Сообщения

В следующей таблице перечислены все возможные сообщения, которые могут быть отображены.



Система прибора подразделяет сообщения на группы «Alarm» («Аварийное сообщение»), «Warning» («Предупреждение») и «Error» («Ошибка»). Можно указать, чтобы прибор реагировал на сообщения группы «Аварийное сообщение» или «Предупреждение» так же, как на сообщения группы «Ошибка».

→ См. столбец «Тип ошибки/NA 64» и раздел 9.2 («Реакция выходов на ошибки»).

Кроме того, в столбце «Тип ошибки/NA 64» приводится классификация сообщений согласно рекомендациям NAMUR Recommendation NA 64:

- Break down («Поломка»): обозначается буквой «В»
- Maintenance need («Необходимо обслуживание»): обозначается буквой «С» (Check request, «Запрос на проверку»)
- Function check («Функциональная проверка»): обозначается буквой «I» (In service, «В рабочем порядке»)


Отображение сообщения об ошибке на местном дисплее

- Наряду с измеряемым значением отображается сообщение с наивысшим приоритетом. → См. столбец «Уровень приоритета».
- С помощью параметра СТАТУС АЛАРМА можно просмотреть все сообщения в порядке понижения приоритета. Прокручивать существующие сообщения можно с помощью кнопки  или .

Отображение сообщения в режиме цифровой связи.

- С помощью параметра СТАТУС АЛАРМА отображается сообщение с наивысшим приоритетом. → См. столбец «Уровень приоритета».



- Если прибор во время инициализации обнаруживает дефект местного дисплея, то выводятся специальные сообщения об ошибках. → Описание сообщений об ошибках, →  80, раздел 9.1.1 («Сообщения об ошибках, отображающиеся на экране местного дисплея»).
- Поддержку и дополнительные сведения можно получить в сервисном центре Endress+Hauser.
- → См. также раздел 9.4, ниже.

Код	Тип ошибки/ NA 64	Соответствие NE 107	Сообщение/описание	Причина	Способ устранения	Уро- вень прио- ри- тета
101 (A101)	Alarm В	Failure (F)	В>Ошибка памяти EEPROM электр. части датчика	<ul style="list-style-type: none"> <li>- Влияние электромагнитных помех превышает данные, указанные в технических характеристиках. (→ См. раздел 10.) Это сообщение как правило отображается кратковременно</li> <li>- Дефект датчика</li> </ul>	<ul style="list-style-type: none"> <li>- Подождите несколько минут</li> <li>- Перезапустите прибор. Выполните сброс (код 62)</li> <li>- Блокируйте электромагнитные эффекты или устраните источник помех</li> <li>- Замените датчик</li> </ul>	17
102 (W102)	Warning С	Maintenance request (M)	С>Ошибка контрольной суммы в памяти EEPROM: сегмент с пиковым значением	<ul style="list-style-type: none"> <li>- Дефект главного электронного блока. Если функция индикатора фиксации пиковых значений не нужна, то измерения можно продолжать в нормальном режиме</li> </ul>	<ul style="list-style-type: none"> <li>- Замените главный электронный блок</li> </ul>	53
106 (W106)	Warning С	Funktion check (C)	С>Скачивание - пожалуйста, подождите	<ul style="list-style-type: none"> <li>- Идет загрузка</li> </ul>	<ul style="list-style-type: none"> <li>- Дождитесь завершения загрузки</li> </ul>	52

Код	Тип ошибки/ NA 64	Соответствие NE 107	Сообщение/описание	Причина	Способ устранения	Уро- вень при- ори- тета
110 (A110)	Alarm B	Failure (F)	В>Ошибка контрольной суммы в памяти EEPROM: сегмент конфигурации	<ul style="list-style-type: none"> <li>- Произошел сбой электропитания во время записи</li> <li>- Влияние электромагнитных помех превышает данные, указанные в технических характеристиках. (→ См. раздел 10.)</li> <li>- Дефект главного электронного блока</li> </ul>	<ul style="list-style-type: none"> <li>- Восстановите электропитание. При необходимости выполните сброс (код 7864). Заново выполните калибровку</li> <li>- Блокируйте электромагнитные эффекты или устраните источники помех</li> <li>- Замените главный электронный блок</li> </ul>	6
113 (A113)	Alarm B	Failure (F)	В>Ошибка ROM в электронной части преобразователя	<ul style="list-style-type: none"> <li>- Дефект главного электронного блока</li> </ul>	<ul style="list-style-type: none"> <li>- Замените главный электронный блок</li> </ul>	1
115 (E115)	Error B Factory setting: Warning C	Out of specification (S)	С>Избыточное давление датчика	<ul style="list-style-type: none"> <li>- Превышение допустимого давления</li> <li>- Дефект датчика</li> </ul>	<ul style="list-style-type: none"> <li>- Понижайте давление до тех пор, пока сообщение не исчезнет</li> <li>- Замените датчик</li> </ul>	29
116 (W116)	Warning C	Maintenance request (M)	С>Ошибка загрузки, повторите загрузку	<ul style="list-style-type: none"> <li>- Дефектный файл</li> <li>- Во время загрузки данные неправильно переданы в процессор, например в результате разъединения кабельных соединений, скачков (пульсации) электропитания или электромагнитных эффектов</li> </ul>	<ul style="list-style-type: none"> <li>- Используйте другой файл</li> <li>- Проверьте кабельное соединение между ПК и датчиком</li> <li>- Блокируйте электромагнитные эффекты или устраните источники помех</li> <li>- Выполните сброс (код 7864) и заново проведите калибровку</li> <li>- Повторите загрузку</li> </ul>	36
120 (E120)	Error B Factory setting: Warning C	Out of specification (S)	С>Низкое давление датчика	<ul style="list-style-type: none"> <li>- Слишком низкое давление</li> <li>- Дефект датчика</li> </ul>	<ul style="list-style-type: none"> <li>- Повышайте давление до тех пор, пока сообщение не исчезнет</li> <li>- Замените датчик</li> </ul>	30
121 (A121)	Alarm B	Failure (F)	В>Ошибка контрольной суммы в завод.сегменте EEPROM	<ul style="list-style-type: none"> <li>- Дефект главного электронного блока</li> </ul>	<ul style="list-style-type: none"> <li>- Замените главный электронный блок</li> </ul>	5
122 (A122)	Alarm B	Failure (F)	В>Датчик не подключен	<ul style="list-style-type: none"> <li>- Разъединилось кабельное соединение между датчиком и главным электронным блоком</li> <li>- Влияние электромагнитных помех превышает данные, указанные в технических характеристиках. (→ См. раздел 10.)</li> <li>- Дефект главного электронного блока</li> <li>- Дефект датчика</li> </ul>	<ul style="list-style-type: none"> <li>- Проверьте, при необходимости исправьте кабельное соединение</li> <li>- Блокируйте электромагнитные эффекты или устраните источник помех</li> <li>- Замените главный электронный блок</li> <li>- Замените датчик</li> </ul>	13
130 (A130)	Alarm B	Failure (F)	В>Неисправно EEPROM	<ul style="list-style-type: none"> <li>- Дефект главного электронного блока</li> </ul>	<ul style="list-style-type: none"> <li>- Замените главный электронный блок</li> </ul>	10
131 (A131)	Alarm B	Failure (F)	В>Ошибка контрольной суммы в EEPROM: мин/макс сегмент	<ul style="list-style-type: none"> <li>- Дефект главного электронного блока</li> </ul>	<ul style="list-style-type: none"> <li>- Замените главный электронный блок</li> </ul>	9
132 (A132)	Alarm B	Failure (F)	В>Ошибка контрольной суммы в EEPROM сумматора	<ul style="list-style-type: none"> <li>- Дефект главного электронного блока</li> </ul>	<ul style="list-style-type: none"> <li>- Замените главный электронный блок</li> </ul>	7
133 (A133)	Alarm B	Failure (F)	В>Ошибка контрольной суммы в EEPROM истории	<ul style="list-style-type: none"> <li>- Во время записи произошла ошибка</li> <li>- Дефект главного электронного блока</li> </ul>	<ul style="list-style-type: none"> <li>- Выполните сброс (код 7864) и заново проведите калибровку</li> <li>- Замените электронную часть</li> </ul>	8
602 (W602)	Warning C	Funktion check (C)	Неравномерная кривая линеаризации	<ul style="list-style-type: none"> <li>- В таблице линеаризации отмечено непостоянство увеличения или уменьшения параметров</li> </ul>	<ul style="list-style-type: none"> <li>- Дополните таблицу линеаризации или выполните линеаризацию заново</li> </ul>	57

Код	Тип ошибки/ NA 64	Соответствие NE 107	Сообщение/описание	Причина	Способ устранения	Уро- вень прио- ри- тета
604 (W604)	Warning C	Funktion check (C)	C>Таблица линеаризации недействительна Менее 2 точек или точки находятся слишком близко	Начиная с версии ПО 02.10.xx минимальный предел шкалы для точек Y отсутствует  – Таблица линеаризации состоит менее чем из 2 точек  – По меньшей мере 2 точки в таблице линеаризации находятся слишком близко друг к другу. Необходимо поддерживать промежуток не менее 0,5 % между двумя соседними точками. Промежутки для варианта «Давление линеариз.»: МАКС.ГИДР.ДАВЛ. – МИН.ГИДР.ДАВЛ.; ОБЪЁМ ЕМК., МАКС – ОБЪЁМ ЕМК., МИН Промежутки для варианта «Высота линеариз.»: МАКС. УРОВЕНЬ – МИН. УРОВЕНЬ; ОБЪЁМ ЕМК., МАКС – ОБЪЁМ ЕМК., МИН	– Дополните таблицу линеаризации. При необходимости выполните линеаризацию заново.  – Скорректируйте таблицу линеаризации и повторите ее принятие	58
613 (W613)	Warning I	Funktion check (C)	I>Режим моделирования активен	– Моделирование включено, т. е. прибор в настоящее время не выполняет измерение	– Выйдите из режима моделирования	60
620 (E620)	Error C Factory setting: Warning C	Out of specification (S)	C>Токовый выход вне диапазона	Ток вне разрешенного диапазона (от 3,8 до 20,5 мА).  – Имеющееся давление находится вне диапазона измерения (но в пределах диапазона датчика)  – Ненадежное подключение кабеля к датчику	– Проверьте имеющееся давление, при необходимости скорректируйте диапазон измерения (→ см. также руководство по эксплуатации ВА00274Р) – Выполните сброс (код 7864) и заново проведите калибровку  – Немного подождите и подтяните соединение или восстановите надежность соединения	49
700 (W700)	Warning C	Maintenance request (M)	C>Последняя конфигурация не сохранена	– Произошла ошибка при записи или чтении данных конфигурации, или отключилось электропитание  – Дефект главного электронного блока	– Выполните сброс (код 7864) и заново проведите калибровку  – Замените главный электронный блок	54
701 (W701)	Warning C	Funktion check (C)	C>Конфигурация измер. цепи за пределами диапазона датчика	– Выполняемая калибровка может привести к выходу за пределы номинального диапазона датчика в меньшую или большую сторону	– Заново выполните калибровку	50
702 (W702)	Warning C	Maintenance request (M)	C>Непоследовательные данные HistoROM	– Данные не записаны в модуль HistoROM должным образом, например если модуль HistoROM был отсоединен в процессе записи  – В модуле HistoROM отсутствуют какие-либо данные	– Повторите выгрузку данных – Выполните сброс (код 7864) и заново проведите калибровку  – Скопируйте необходимые данные на модуль HistoROM. (→ См. также → § 52, раздел б.5.1, «Копирование конфигурационных данных».)	55
703 (A703)	Alarm B	Failure (F)	B>Ошибка измерений	– Сбой главного электронного блока  – Дефект главного электронного блока	– Ненадолго отсоедините электропитание от прибора  – Замените главный электронный блок	22
704 (A704)	Alarm B	Funktion check (C)	B>Ошибка измерений	– Сбой главного электронного блока  – Дефект главного электронного блока	– Ненадолго отсоедините электропитание от прибора  – Замените главный электронный блок	12

Код	Тип ошибки/ NA 64	Соответствие NE 107	Сообщение/описание	Причина	Способ устранения	Уро- вень прио- ри- тета
705 (A705)	Alarm B	Failure (F)	B>Ошибка измерений	<ul style="list-style-type: none"> <li>- Сбой главного электронного блока</li> <li>- Дефект главного электронного блока</li> </ul>	<ul style="list-style-type: none"> <li>- Ненадолго отсоедините электропитание от прибора</li> <li>- Замените главный электронный блок</li> </ul>	21
706 (W706)	Warning C	Maintenance request (M)	C>Конфигурация в HistoROM и устройстве не идентична	<ul style="list-style-type: none"> <li>- Конфигурационные данные (параметры) в модуле HistoROM и в системе прибора не идентичны</li> </ul>	<ul style="list-style-type: none"> <li>- Скопируйте необходимые данные из памяти прибора на модуль HistoROM. (→ См. также → 52, раздел 6.5.1, «Копирование конфигурационных данных».)</li> <li>- Скопируйте данные из модуля HistoROM в систему прибора. (→ См. также → 52, раздел 6.5.1, «Копирование конфигурационных данных».)</li> </ul> <p>Сообщение не исчезнет, если в модуле HistoROM и в системе прибора установлено ПО разных версий. Сообщение исчезнет, если скопировать данные из системы прибора в модуль HistoROM.</p> <ul style="list-style-type: none"> <li>- Коды сброса прибора, такие как «7864», не влияют на модуль HistoROM. То есть после выполнения сброса конфигурационные данные, содержащиеся в модуле HistoROM и в системе прибора, могут различаться</li> </ul>	59
707 (A707)	Alarm B	Funktion check (C)	B>Значение X лин.таблицы за пределами редактирования	<ul style="list-style-type: none"> <li>- По меньшей мере одно значение ЗНАЧ.Х: в таблице линеаризации меньше значения параметра МИН.ГИДР.ДАВЛ. или МИН.УРОВЕНЬ или превышает значение параметра МАКС.ГИДР.ДАВЛ. или МАКС.УРОВЕНЬ</li> </ul>	<ul style="list-style-type: none"> <li>- Заново выполните калибровку. (→ См. также руководство по эксплуатации BA00274P)</li> </ul>	38
710 (W710)	Warning C	Funktion check (C)	B>Заданный диапазон слишком мал. Не разрешено	<ul style="list-style-type: none"> <li>- Калибровочные значения (например, нижнее или верхнее значение диапазона) слишком близки друг к другу</li> <li>- Датчик был заменен, и конфигурация, предпочтительная для пользователя, не соответствует возможностям датчика</li> <li>- Выполнена несоответствующая загрузка</li> </ul>	<ul style="list-style-type: none"> <li>- Скорректируйте калибровку в соответствии с возможностями датчика. (→ См. также руководство по эксплуатации BA00274P, описание параметра МИН.ДИАПАЗОН)</li> <li>- Скорректируйте калибровку в соответствии с возможностями датчика</li> <li>- Замените датчик на такой, возможности которого допускают работу в существующей конфигурации</li> <li>- Проверьте данные конфигурации и выполните загрузку заново</li> </ul>	51
711 (A711)	Alarm B	Funktion check (C)	B>НЗД или ВЗД за пределами редактирования	<ul style="list-style-type: none"> <li>- Нижнее и/или верхнее значение диапазона выходит за верхнюю или нижнюю границу диапазона датчика</li> <li>- Датчик был заменен, и конфигурация, предпочтительная для пользователя, не соответствует возможностям датчика</li> <li>- Выполнена несоответствующая загрузка</li> </ul>	<ul style="list-style-type: none"> <li>- Измените нижнее и/или верхнее значение диапазона в соответствии с возможностями датчика. Обращайте внимание на фактор положения</li> <li>- Измените нижнее и/или верхнее значение диапазона в соответствии с возможностями датчика. Обращайте внимание на фактор положения</li> <li>- Замените датчик на такой, возможности которого допускают работу в существующей конфигурации</li> <li>- Проверьте данные конфигурации и выполните загрузку заново</li> </ul>	37

Код	Тип ошибки/ NA 64	Соответствие NE 107	Сообщение/описание	Причина	Способ устранения	Уро- вень прио- ри- тета
713 (A713)	Alarm B	Funktion check (C)	B>Уровень 100% ТОЧКИ вне пределов редактирования	- Датчик был заменен	- Заново выполните калибровку	39
715 (E715)	Error C Factory setting: Warning C	Out of specification (S)	C>Перегрев датчика	- Температура, измеренная на датчике, выше верхнего предела номинальной температуры датчика. (→ См. также руководство по эксплуатации ВА00274Р, описание параметра Tмакс СЕНСОРА) - Выполнена несоответствующая загрузка	- Уменьшите температуру процесса/окружающей среды - Проверьте данные конфигурации и выполните загрузку заново	32
716 (E716)	Error B Factory setting: Alarm B	Failure (F)	B>Неисправность технологической мембраны	- Дефект датчика	- Замените датчик - Уменьшите давление	24
717 (E717)	Error C Factory setting: Warning	Out of specification (S)	C>Перегрев преобразователя	- Температура, измеренная на электронном блоке, превышает верхний предел номинальной температуры электронного блока (+88 °C (+190 °F)) - Выполнена несоответствующая загрузка	- Уменьшите температуру окружающей среды - Проверьте данные конфигурации и выполните загрузку заново	34
718 (E718)	Error C Factory setting: Warning C	Out of specification (S)	C>Падение температуры преобразователя	- Температура, измеренная на электронном блоке, ниже нижнего предела номинальной температуры электронного блока (-43 °C (-45 °F)) - Выполнена несоответствующая загрузка	- Увеличьте температуру окружающей среды. При необходимости выполните теплоизоляцию прибора - Проверьте данные конфигурации и выполните загрузку заново	35
719 (A719)	Alarm B	Funktion check (C)	B>Значение У лин. таблицы за пределами редактирования	- По меньшей мере одно значение ЗНАЧ.У: в таблице линеаризации составляет меньше значения параметра ОБЪЁМ ЕМК., МИН или превышает значение параметра ОБЪЁМ ЕМК., МАКС.	- Заново выполните калибровку. (→ См. также руководство по эксплуатации ВА00274Р)	40
720 (E720)	Error C Factory setting: Warning C	Out of specification (S)	C>Падение температуры датчика	- Температура, измеренная на датчике, ниже минимального предела номинальной температуры датчика. (→См. также руководство по эксплуатации ВА00274Р, описание параметра Tмин СЕНСОРА) - Выполнена несоответствующая загрузка - Ненадежное подключение кабеля к датчику	- Увеличьте температуру процесса/окружающей среды - Проверьте данные конфигурации и выполните загрузку заново - Немного подождите и подтяните соединение или восстановите надежность соединения	33
721 (A721)	Alarm B	Funktion check (C)	B>НУЛ.ПОЛОЖ. уровень за пределами редактирования	- Значение МИН. УРОВЕНЬ или МАКС. УРОВЕНЬ было изменено	- Выполните сброс (код 2710) и заново проведите калибровку	41
722 (A722)	Alarm B	Funktion check (C)	B>ПУСТ. КАЛИБ. или ПОЛН. КАЛИБ. за пределами редактирования	- Значение МИН. УРОВЕНЬ или МАКС. УРОВЕНЬ было изменено	- Выполните сброс (код 2710) и заново проведите калибровку	42
723 (A723)	Alarm B	Funktion check (C)	B>МАКС. РАСХОД за пределами редактирования	- Значение ТИП ИЗМЕР.РАСХ. было изменено	- Заново выполните калибровку	43

Код	Тип ошибки/ NA 64	Соответствие NE 107	Сообщение/описание	Причина	Способ устранения	Уро- вень прио- ри- тета
725 (A725)	Alarm B	Failure (F)	B>Ошибка подключения датчика, сбой цикла	<ul style="list-style-type: none"> <li>- Влияние электромагнитных помех превышает данные, указанные в технических характеристиках. (→ См. раздел 10.)</li> <li>- Ослабла затяжка установочного винта</li> <li>- Дефект датчика или главного электронного блока</li> </ul>	<ul style="list-style-type: none"> <li>- Блокируйте электромагнитные эффекты или устраните источник помех</li> <li>- Затяните установочный винт моментом 1 Н·м (0,74 фнт-фт) (см. раздел 4.3.10).</li> <li>- Замените датчик или главный электронный блок</li> </ul>	25
726 (E726)	Error C Factory setting: Alarm C	Out of specification (S)	C>Ошибка датчика температуры - вне диапазона	<ul style="list-style-type: none"> <li>- Влияние электромагнитных помех превышает данные, указанные в технических характеристиках. (→ См. раздел 10.)</li> <li>- Температура процесса находится за пределами допустимого диапазона</li> <li>- Дефект датчика</li> </ul>	<ul style="list-style-type: none"> <li>- Блокируйте электромагнитные эффекты или устраните источник помех</li> <li>- Проверьте существующую температуру, при необходимости уменьшите или увеличьте ее</li> <li>- Если температура процесса находится в пределах допустимого диапазона, замените датчик</li> </ul>	31
727 (E727)	Error C Factory setting: Warning C	Out of specification (S)	C>Ошибка датчика давления - вне диапазона	<ul style="list-style-type: none"> <li>- Влияние электромагнитных помех превышает данные, указанные в технических характеристиках. (→ См. раздел 10.)</li> <li>- Давление находится за пределами допустимого диапазона</li> <li>- Дефект датчика</li> </ul>	<ul style="list-style-type: none"> <li>- Блокируйте электромагнитные эффекты или устраните источник помех</li> <li>- Проверьте существующее давление, при необходимости уменьшите или увеличьте его</li> <li>- Если давление находится в пределах допустимого диапазона, замените датчик</li> </ul>	28
728 (A728)	Alarm B	Failure (F)	B>Ошиб. RAM	<ul style="list-style-type: none"> <li>- Сбой главного электронного блока</li> <li>- Дефект главного электронного блока</li> </ul>	<ul style="list-style-type: none"> <li>- Ненадолго отсоедините электропитание от прибора</li> <li>- Замените главный электронный блок</li> </ul>	2
729 (A729)	Alarm B	Failure (F)	B>Ошиб. RAM	<ul style="list-style-type: none"> <li>- Сбой главного электронного блока</li> <li>- Дефект главного электронного блока</li> </ul>	<ul style="list-style-type: none"> <li>- Ненадолго отсоедините электропитание от прибора</li> <li>- Замените главный электронный блок</li> </ul>	3
730 (E730)	Error C Factory setting: Warning C	Out of specification (S)	C>Превыш. польз. пределы НЗД	<ul style="list-style-type: none"> <li>- Измеряемое значение давления меньше значения, установленного для параметра ОКНО ПРДУПР.Рмин</li> <li>- Ненадежное подключение кабеля к датчику</li> </ul>	<ul style="list-style-type: none"> <li>- Проверьте систему и измеряемое значение давления</li> <li>- При необходимости измените значение параметра ОКНО ПРДУПР.Рмин (→ См. также руководство по эксплуатации ВА00274Р, описание параметра ОКНО ПРДУПР.Рмин)</li> <li>- Немного подождите и подтяните соединение или восстановите надежность соединения</li> </ul>	46
731 (E731)	Error C Factory setting: Warning C	Out of specification (S)	C>Превыш. польз. пределы ВЗД	<ul style="list-style-type: none"> <li>- Измеряемое значение давления больше значения, установленного для параметра ОКНО ПРДУПР.Рмак</li> </ul>	<ul style="list-style-type: none"> <li>- Проверьте систему и измеряемое значение давления</li> <li>- При необходимости измените значение параметра ОКНО ПРДУПР.Рмак (→ См. также руководство по эксплуатации ВА00274Р, описание параметра ОКНО ПРДУПР.Рмак)</li> </ul>	45

Код	Тип ошибки/ NA 64	Соответствие NE 107	Сообщение/описание	Причина	Способ устранения	Уро- вень прио- ри- тета
732 (E732)	Error C Factory setting: Warning C	Out of specification (S)	C>Превыш.польз. темп. пред. НЗД	<ul style="list-style-type: none"> <li>- Измеряемое значение температуры меньше значения, установленного для параметра ОКНО СИГН. Тмин</li> <li>- Ненадежное подключение кабеля к датчику</li> </ul>	<ul style="list-style-type: none"> <li>- Проверьте систему и измеряемое значение температуры</li> <li>- При необходимости измените значение параметра ОКНО СИГН. Тмин. (→ См. также руководство по эксплуатации ВА00274Р, описание параметра ОКНО СИГН. Тмин)</li> <li>- Немного подождите и подтяните соединение или восстановите надежность соединения</li> </ul>	48
733 (E733)	Error C Factory setting: Warning C	Out of specification (S)	C>Превыш.польз. темп. пред. ВЗД	<ul style="list-style-type: none"> <li>- Измеряемое значение температуры больше значения, установленного для параметра ОКНО СИГН. Тмакс</li> </ul>	<ul style="list-style-type: none"> <li>- Проверьте систему и измеряемое значение температуры</li> <li>- При необходимости измените значение параметра ОКНО СИГН. Тмакс (→ См. также руководство по эксплуатации ВА00274Р, описание параметра ОКНО СИГН. Тмакс)</li> </ul>	47
736 (A736)	Alarm B	Failure (F)	B>Ошиб. RAM	<ul style="list-style-type: none"> <li>- Сбой главного электронного блока</li> <li>- Дефект главного электронного блока</li> </ul>	<ul style="list-style-type: none"> <li>- Ненадолго отсоедините электропитание от прибора</li> <li>- Замените главный электронный блок</li> </ul>	4
737 (A737)	Alarm B	Failure (F)	B>Ошибка измерений	<ul style="list-style-type: none"> <li>- Сбой главного электронного блока</li> <li>- Дефект главного электронного блока</li> </ul>	<ul style="list-style-type: none"> <li>- Ненадолго отсоедините электропитание от прибора</li> <li>- Замените главный электронный блок</li> </ul>	20
738 (A738)	Alarm B	Failure (F)	B>Ошибка измерений	<ul style="list-style-type: none"> <li>- Сбой главного электронного блока</li> <li>- Дефект главного электронного блока</li> </ul>	<ul style="list-style-type: none"> <li>- Ненадолго отсоедините электропитание от прибора</li> <li>- Замените главный электронный блок</li> </ul>	19
739 (A739)	Alarm B	Failure (F)	B>Ошибка измерений	<ul style="list-style-type: none"> <li>- Сбой главного электронного блока</li> <li>- Дефект главного электронного блока</li> </ul>	<ul style="list-style-type: none"> <li>- Ненадолго отсоедините электропитание от прибора</li> <li>- Замените главный электронный блок</li> </ul>	23
740 (E740)	Error C Factory setting: Warning C	Maintenance request (M)	C>Переполнение системы расчетов, ошибочная настройка, дефект аппаратного обеспечения	<ul style="list-style-type: none"> <li>- Режим измерения уровня: измеряемое давление не достигает значения, установленного для параметра МИН.ГИДР.ДАВЛ., или превышает значение параметра МАКС.ГИДР.ДАВЛ.</li> <li>- Режим измерения уровня: измеряемый уровень не достиг значения МИН. УРОВЕНЬ или превысил значение МАКС. УРОВЕНЬ</li> <li>- Режим измерения расхода: измеряемое давление не достигает значения, установленного для параметра РАСХ(МАКС.ДАВЛ.)</li> </ul>	<ul style="list-style-type: none"> <li>- Проверьте параметры конфигурации, при необходимости выполните калибровку заново</li> <li>- Подберите прибор с надлежащим диапазоном измерения</li> <li>- Проверьте параметры конфигурации, при необходимости выполните калибровку заново. (→ См. также руководство по эксплуатации ВА00274Р, описание параметра МИН. УРОВЕНЬ)</li> <li>- Проверьте параметры конфигурации, при необходимости выполните калибровку заново</li> <li>- Подберите прибор с надлежащим диапазоном измерения</li> </ul>	27
741 (A741)	Alarm B	Funktion check (C)	B>ВЫСОТА ЕМКОСТИ за пределами редактирования	<ul style="list-style-type: none"> <li>- Значение МИН. УРОВЕНЬ или МАКС. УРОВЕНЬ было изменено</li> </ul>	<ul style="list-style-type: none"> <li>- Выполните сброс (код 2710) и заново проведите калибровку</li> </ul>	44

Код	Тип ошибки/ NA 64	Соответствие NE 107	Сообщение/описание	Причина	Способ устранения	Уро- вень прио- ри- тета
742 (A742)	Alarm B	Failure (F)	В>Ошибка подключения датчика (загрузка)	<ul style="list-style-type: none"> <li>- Влияние электромагнитных помех превышает данные, указанные в технических характеристиках. (→ См. раздел 10.) Это сообщение как правило отображается кратковременно</li> <li>- Разъединилось кабельное соединение между датчиком и главным электронным блоком</li> <li>- Дефект датчика</li> </ul>	<ul style="list-style-type: none"> <li>- Подождите несколько минут</li> <li>- Выполните сброс (код 7864) и заново проведите калибровку</li> <li>- Проверьте, при необходимости исправьте кабельное соединение</li> <li>- Замените датчик</li> </ul>	18
743 (E743)	Alarm B	Failure (F)	В>Ошибка инициализации платы РСВ	<ul style="list-style-type: none"> <li>- Это сообщение как правило отображается кратковременно</li> <li>- Дефект главного электронного блока</li> </ul>	<ul style="list-style-type: none"> <li>- Подождите несколько минут</li> <li>- Перезапустите прибор. Выполните сброс (код 62)</li> <li>- Замените главный электронный блок</li> </ul>	14
744 (A744)	Alarm B	Failure (F)	В>Ошибка главной платы РСВ	<ul style="list-style-type: none"> <li>- Влияние электромагнитных помех превышает данные, указанные в технических характеристиках. (→ См. раздел 10.)</li> <li>- Дефект главного электронного блока</li> </ul>	<ul style="list-style-type: none"> <li>- Перезапустите прибор. Выполните сброс (код 62)</li> <li>- Блокируйте электромагнитные эффекты или устраните источник помех</li> <li>- Замените главный электронный блок</li> </ul>	11
745 (W745)	Warning C	Maintenance request (M)	С>Данные сенсора неизвест.	<ul style="list-style-type: none"> <li>- Датчик не соответствует прибору (заводская табличка электронной части датчика). Прибор продолжает измерение</li> </ul>	<ul style="list-style-type: none"> <li>- Замените датчик на такой, возможности которого допускают работу в существующей конфигурации</li> </ul>	56
746 (W746)	Warning C	Funktion check (C)	С>Ошибка подклоч. датчика – инициализация	<ul style="list-style-type: none"> <li>- Влияние электромагнитных помех превышает данные, указанные в технических характеристиках. (→ См. раздел 10.) Это сообщение как правило отображается кратковременно</li> <li>- Обнаружено избыточное или недостаточное давление</li> </ul>	<ul style="list-style-type: none"> <li>- Подождите несколько минут</li> <li>- Перезапустите прибор. Выполните сброс (код 7864).</li> <li>- Блокируйте электромагнитные эффекты или устраните источник помех</li> <li>- Поднимите или опустите давление</li> </ul>	26
747 (A747)	Alarm B	Failure (F)	В>ПО датчика несовместимо с электр.блоком	<ul style="list-style-type: none"> <li>- Датчик не соответствует прибору (заводская табличка электронной части датчика)</li> </ul>	<ul style="list-style-type: none"> <li>- Замените датчик на такой, возможности которого допускают работу в существующей конфигурации</li> </ul>	16
748 (A748)	Alarm B	Failure (F)	В>Ошибка памяти в сигн.процессоре	<ul style="list-style-type: none"> <li>- Влияние электромагнитных помех превышает данные, указанные в технических характеристиках. (→См. раздел 10.)</li> <li>- Дефект главного электронного блока</li> </ul>	<ul style="list-style-type: none"> <li>- Блокируйте электромагнитные эффекты или устраните источник помех</li> <li>- Замените главный электронный блок</li> </ul>	15

### 9.1.1 Сообщения об ошибках, отображающиеся на экране местного дисплея


Если прибор во время инициализации обнаруживает сбой местного дисплея, появляются указанные ниже сообщения об ошибках.



Сообщение	Способ устранения
Инициализация, электр. неисправность VU A110	Замените местный дисплей
Инициализация, электр. неисправность VU A114	
Инициализация, электр. неисправность VU A281	
Инициализация, ошибка контр. суммы VU A110	
Инициализация, ошибка контр. суммы VU A112	
Инициализация, ошибка контр. суммы VU A171	



## 9.2 Реакция выходов на ошибки

Система прибора подразделяет сообщения на группы «Alarm» («Аварийное сообщение»), «Warning» («Предупреждение») и «Error» («Ошибка»).

→ См. следующую таблицу и →  73, раздел 9.1 («Сообщения»).

Выход	Аварийное сообщение (A)	Предупреждение (W)	Ошибка: аварийный сигнал/предупреждение (E)
Токовый выход	Принимается значение, указанное с помощью параметров СБОЙ ВЫХОДА <sup>1)</sup> , АЛЪТ.ВЫХ. ТОКА <sup>1)</sup> и ЗАД.МАКС.АВ.СИГ <sup>1)</sup> . → См. также следующий раздел, «Настройка токового выхода на реагирование при выводе аварийного сообщения».	Прибор продолжает измерение	Для ошибки такого рода можно указать, следует ли прибору реагировать как на аварийное сообщение, или как на предупреждение. См. соответствующий столбец «Аварийное сообщение» или «Предупреждение». (→ См. также руководство по эксплуатации ВА00274Р, описание параметра ВЫБ.ТИП АВ.СИГН)
Гистограмма (местный дисплей)	Гистограмма принимает значение, установленное для параметра СБОЙ ВЫХОДА <sup>1)</sup> .	Гистограмма принимает значение, соответствующее текущему значению	→ См. настоящую таблицу, столбец «Аварийное сообщение» или «Предупреждение», в зависимости от выбора
Местный дисплей	<ul style="list-style-type: none"> <li>– Измеряемое значение и сообщение отображаются попеременно</li> <li>– Индикация измеренного значения: постоянно отображается символ </li> </ul> <p>Отображение сообщения</p> <ul style="list-style-type: none"> <li>– Код с 3 цифрами, например A122, и описание</li> </ul>	<ul style="list-style-type: none"> <li>– Измеряемое значение и сообщение отображаются попеременно</li> <li>– Индикация измеренного значения: символ  мигает</li> </ul> <p>Отображение сообщения</p> <ul style="list-style-type: none"> <li>– Код с 3 цифрами, например W613, и описание</li> </ul>	<ul style="list-style-type: none"> <li>– Измеряемое значение и сообщение отображаются попеременно</li> <li>– Индикация измеренного значения: см. столбец «Аварийное сообщение» или «Предупреждение»</li> </ul> <p>Отображение сообщения</p> <ul style="list-style-type: none"> <li>– Код с 3 цифрами, например E731, и описание</li> </ul>
Дистанционная работа (режим цифровой связи)	При выводе аварийного сообщения для параметра СТАТУС АЛАРМА <sup>2)</sup> отображается код с 3 цифрами (например, 122 для сообщения «Датчик не подключен»).	При выводе предупреждения для параметра СТАТУС АЛАРМА <sup>2)</sup> отображается код с 3 цифрами (например, 613 для предупреждения «Режим моделирования активен»).	При обнаружении ошибки для параметра СТАТУС АЛАРМА <sup>2)</sup> отображается код с 3 цифрами (например, 731 для сообщения об ошибке «Польз.пределы ВЗД превышены»).

- 1) Путь меню: (ВЫБОР ГРУППЫ →) OPERATING MENU → ВЫХОДНОЙ СИГНАЛ
- 2) Путь меню: (ВЫБОР ГРУППЫ →) OPERATING MENU → СООБЩЕНИЯ

### 9.2.1 Настройка токового выхода на реагирование при выводе аварийного сообщения

Настроить токовый выход на реагирование при выводе аварийного сообщения можно при помощи параметров СБОЙ ВЫХОДА, АЛЪТ.ВЫХ.ТОКА и ЗАД.МАКС.АВ.СИГ. Эти параметры отображаются в группе ВЫХОДНОЙ СИГНАЛ (путь меню: (ВЫБОР ГРУППЫ →) OPERATING MENU → ВЫХОДНОЙ СИГНАЛ).

В случае вывода сигнала тревоги ток и гистограмма принимают текущее значение тока, указанное с помощью параметра СБОЙ ВЫХОДА.

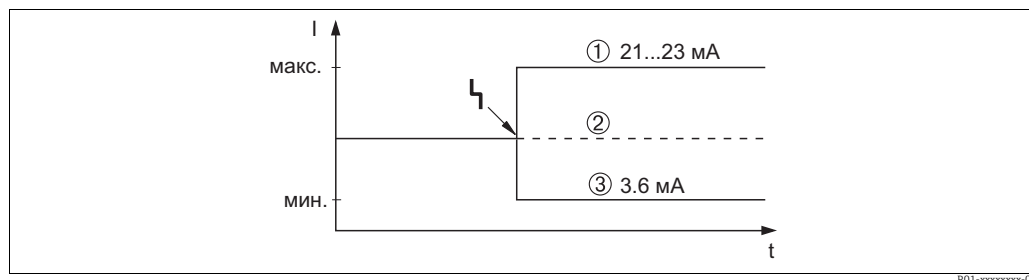


Рис. 40: Реагирование токового выхода при выводе аварийного сообщения

#### Варианты выбора

- 1 Макс. сигн. тревоги (110 %): можно установить в диапазоне от 21 до 23 мА с помощью параметра ЗАД.МАКС.АВ.СИГ
- 2 Сохранение измеренного значения: сохраняется последнее измеренное значение
- 3 Мин. сигн. тревоги (-10 %): 3,6 мА

#### Заводская настройка

- СБОЙ ВЫХОДА: макс. сигн. тревоги (110 %)
- ЗАД.МАКС.АВ.СИГ: 22 мА

Используйте параметр АЛЪТ.ВЫХ.ТОКА, чтобы установить значение сигнала на токовом выходе для сообщений об ошибках «E 120, Sensor low pressure» и «E 115, Sensor overpressure». Предусмотрены следующие варианты выбора.

- Normal/NE43: токовый выход принимает значения, указанные с помощью параметров СБОЙ ВЫХОДА и ЗАД.МАКС.АВ.СИГ.
- Special

- Нарушен нижний предел датчика (E 120, «Sensor low pressure»): 3,6 мА
- Нарушен верхний предел датчика (E 115, «Sensor overpressure»): токовый выход принимает значение, заданное с помощью параметра ЗАД.МАКС.АВ.СИГ.

Внимание! При использовании варианта «Special» реакция ограничивается нарушением верхнего/нижнего предела давления в диапазоне от LRL -10 % до LRL +30 %, и от URL +10 % до URL +30 %.

#### Заводская настройка


- АЛЪТ.ВЫХ.ТОКА: Normal/NE43

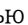

## 9.3 Квитирование сообщений

В зависимости от настройки параметров ВРЕМ.ОТОБР.АВ.СГ и ПОДТВ.АВАР.СИГН для удаления сообщения могут быть приняты указанные ниже меры.

Настройки <sup>1)</sup>	Меры
<ul style="list-style-type: none"> <li>- ВРЕМ.ОТОБР.АВ.СГ - 0 с</li> <li>- ПОДТВ.АВАР.СИГН - откл.</li> </ul>	<ul style="list-style-type: none"> <li>- Устраните причину отображения сообщения (см. также раздел 9.1)</li> </ul>
<ul style="list-style-type: none"> <li>- ВРЕМ.ОТОБР.АВ.СГ &gt; 0 с</li> <li>- ПОДТВ.АВАР.СИГН - откл.</li> </ul>	<ul style="list-style-type: none"> <li>- Устраните причину отображения сообщения (см. также раздел 9.1)</li> <li>- Подождите, пока истечет время отображения аварийного сообщения</li> </ul>
<ul style="list-style-type: none"> <li>- ВРЕМ.ОТОБР.АВ.СГ - 0 с</li> <li>- ПОДТВ.АВАР.СИГН - вкл.</li> </ul>	<ul style="list-style-type: none"> <li>- Устраните причину отображения сообщения (см. также раздел 9.1)</li> <li>- Квитируйте сообщение с помощью параметра ПОДТВ. АВ.СИГН</li> </ul>
<ul style="list-style-type: none"> <li>- ВРЕМ.ОТОБР.АВ.СГ &gt; 0 с</li> <li>- ПОДТВ.АВАР.СИГН - вкл.</li> </ul>	<ul style="list-style-type: none"> <li>- Устраните причину отображения сообщения (см. также раздел 9.1)</li> <li>- Квитируйте сообщение с помощью параметра ПОДТВ. АВ.СИГН</li> <li>- Подождите, пока истечет время отображения аварийного сообщения. Если появилось сообщение, а время отображения сообщения истекло до квитирования аварийного сообщения, то сообщение удаляется сразу после квитирования</li> </ul>

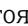
1) Путь меню к параметрам ВРЕМ.ОТОБР.АВ.СГ и ПОДТВ. АВ.СИГН: (ВЫБОР ГРУППЫ →) OPERATING MENU → ДИАГНОСТИКА → СООБЩЕНИЯ

Если на местном дисплее отображается сообщение, можно удалить его с помощью кнопки .

При наличии нескольких сообщений на местном дисплее отображается сообщение с наивысшим приоритетом (см. также раздел 9.1). После удаления этого сообщения с помощью кнопки  будет отображено сообщение со следующим по значимости приоритетом. Кнопкой  можно поочередно удалить все сообщения.

С помощью параметра СТАТУС АЛАРМА продолжается отображение всех имеющихся сообщений.

## 9.4 Ремонт

Ремонтная концепция компании Endress+Hauser состоит в том, что измерительные приборы выпускаются в модульной конфигурации, поэтому заказчик может выполнять ремонт самостоятельно (→  83, раздел 9.6, «Запасные части»).

- Сведения о сертифицированных приборах см. в разделе «Ремонт приборов с сертификатами взрывозащиты».
- Для получения дополнительной информации об услугах и запасных частях обратитесь в сервисный центр Endress+Hauser. (→ Перейдите на веб-сайт [www.endress.com/worldwide](http://www.endress.com/worldwide))

## 9.5 Ремонт приборов с сертификатами взрывозащиты

### **▲ ОСТОРОЖНО**

**Возможность снижения уровня электробезопасности в результате некорректного подключения!**

Опасность взрыва!

При ремонте приборов с сертификатами взрывозащиты необходимо соблюдать указанные ниже правила.

- Только специалисты компании Endress+Hauser имеют право ремонтировать сертифицированные приборы.
- Требуется соблюдение действующих отраслевых стандартов и национального законодательства в отношении взрывоопасных зон, указаний по технике безопасности и сертификатов.
- Допускается использование только подлинных запасных частей производства компании Endress+Hauser.
- При заказе запасных частей обращайте внимание на обозначение прибора, указанное на его заводской табличке. Для замены могут использоваться только идентичные детали.
- Электронные вставки или датчики, уже используемые в стандартных приборах, нельзя использовать в качестве запасных частей для сертифицированных приборов.
- Проводить ремонт необходимо строго в соответствии с инструкциями. После ремонта прибор должен соответствовать требованиям специально назначенных отдельных испытаний.
- Переоборудование сертифицированного прибора в другой сертифицированный вариант может осуществляться только специалистами сервисного центра Endress+Hauser.
- Любые действия по ремонту и внесению изменений в конструкцию должны быть задокументированы.

## 9.6 Запасные части

- Некоторые сменные компоненты прибора перечислены на заводской табличке с перечнем запасных частей. На них приводится информация об этих запасных частях.

- Все запасные части прибора вместе с кодами заказа приводятся в программе W@M Device Viewer ([www.endress.com/deviceviewer](http://www.endress.com/deviceviewer)) и могут быть заказаны. Кроме того, можно загрузить соответствующие руководства по монтажу, если таковые предоставляются.



Серийный номер измерительного прибора:

- указывается на приборе и на заводской табличке с перечнем запасных частей;
- можно просмотреть с помощью параметра SER. N° УСТР-ВА в подменю ДАННЫЕ О ДАТЧИКЕ.

## 9.7 Возврат

Измерительный прибор подлежит возврату для ремонта или выполнения заводской настройки, а также в случае приобретения или получения прибора, не соответствующего заказанной модели. В соответствии с законодательством, действующим в отношении компаний с системой менеджмента качества ISO, компания Endress+Hauser использует специальную процедуру обращения с подлежащими возврату приборами, находящимися в контакте с рабочими жидкостями.

Чтобы осуществить возврат продукции быстро, безопасно и профессионально, изучите правила и условия возврата, изложенные на веб-сайте компании Endress+Hauser [www.services.endress.com/return-material](http://www.services.endress.com/return-material).

## 9.8 Утилизация

При утилизации разделите и переработайте компоненты прибора с учетом материалов.

## 9.9 Версии программного обеспечения

Дата	Версия программного обеспечения	Изменения в ПО	Документация	
			Руководство по эксплуатации	Описание функций прибора
11.2003	01.00.zz	Оригинальная версия ПО. Совместимость – ToF Tool Field Tool Package, версия 1.04.00 и более совершенные версии – Commwin II, версия 2.08.-1, обновление G и более совершенные версии – Коммуникатор HART DXR375 с версией прибора: 10, DD, ревизия 1	BA270P/00/RU/10.03 52020515	–
06.2004	02.00.zz	– Уменьшено количество параметров в меню быстрой настройки – Управление по месту эксплуатации: параметры ЯЗЫК и РЕЖИМ ИЗМЕРЕНИЯ переведены на верхний уровень меню – Реализована новая группа ПРЕДОХР. ПОДТВ. для режима SIL. → См. также руководство по безопасности SD00189P Deltabar S – РЕЖИМ ИЗМЕРЕНИЯ «Уровень», РЕЖИМ УРОВНЯ «Линейн.»: параметры AREA UNIT и TANK SECTION заменены параметрами ОБЪЁМ БАКА и ВЫСОТА ЕМКОСТИ – Функции параметра ЕД.ИЗМ. РАСХОДА разделены между четырьмя параметрами – Функции параметра SIMULATED VALUE разделены между шестью параметрами – Группы КОРР.ДАТЧ. и КОРР.ТОКА удалены – Sensor adapt reset (код 1209) и sensor calibration reset (код 2509) удалены. – Меню быстрой настройки доступны через инструмент ToF Tool Совместимость – ToF Tool Field Tool Package, версия 2.00.00 и более совершенные версии – Commwin II, версия 2.08.-1, обновление G и более совершенные версии – Коммуникатор HART DXR375/475 с версией прибора: 20, DD, ревизия 1	BA270P/00/RU/05.04 52022793	BA274P/00/RU/05.04 52021469
06.2005	02.01.zz	– Кроме того, кнопки управления находятся на дополнительном местном дисплее – По запросу приборы поставляются с китайским и японским языками в качестве языков меню Совместимость – ToF Tool Field Tool Package, версия 3.00.00 и более совершенные версии – FieldCare версии 2.01.00, библиотека DTM 2.06.00, DTM: Deltabar S/MD7x/VO2.00 V 1.4.98.74* – Коммуникатор HART DXR375/475 с версией прибора: 20, DD, ревизия 1* * Китайский и японский языки меню не подлежат выбору	BA270P/00/RU/06.05 71000109	BA274P/00/RU/05.04 52021469
			BA270P/00/RU/11.05 71009586	BA274P/00/RU/05.04 52021469

Дата	Версия программного обеспечения	Изменения в ПО	Документация	
			Руководство по эксплуатации	Описание функций прибора
06.2006	02.10.zz	<ul style="list-style-type: none"> <li>- Реализованы новые режимы измерения уровня «Level Easy Pressure» и «Level Easy Height» Реализован новый параметр ВЫБОР УРОВНЯ</li> <li>- Расширена группа УПРАВЛЕНИЕ за счет параметра ЗАГРУЗКА, ВЫБОР</li> <li>- Группа ПРЕДОХР. ПОДТВ. расширена рабочим режимом «Уровень» при выборе режима измерения уровня «Level Easy Pressure» → См. также руководство по безопасности SD00189P Deltabar S.</li> <li>- Переопределена заводская настройка для сообщений типа «Eggor».</li> <li>- Китайский и японский языки включены в число языков по умолчанию</li> </ul> Совместимость <ul style="list-style-type: none"> <li>- ToF Tool Field Tool Package, версия 4.0</li> <li>- FieldCare версии 2.02.00</li> <li>- Коммуникатор HART DXR375/475 с версией прибора: 21, DD, ревизия 1</li> </ul>	BA270P/00/RU/07.06 71027244	BA274P/00/RU/07.06 71027249
			BA270P/00/RU/08.06 71027244	BA274P/00/RU/07.06 71027249
			BA270P/00/RU/10.07 71043294	BA274P/00/RU/07.07 71061021
			BA270P/00/RU/12.07 71043294	BA274P/00/RU/07.07 71061021
			BA270P/00/RU/05.08 71071730	BA274P/00/RU/05.08 71071855
			BA270P/00/RU/08.08 71077506	BA274P/00/RU/05.08 71071855
			BA270P/00/RU/06.09 71095415	BA274P/00/RU/06.09 71095452
			BA270P/00/RU/05.10 71114104	BA274P/00/RU/05.10 71118244
			BA00270P/00/RU/13.11 71139762	BA00274P/00/RU/13.11 71139795
01.2013	02.11.zz	Русский язык включен в число языков меню по умолчанию. Поддержка языка меню «Nederlands» прекращена	BA00270P/00/RU/15.13 71204581	BA00274P/00/RU/14.13 71204628
			BA00270P/00/RU/16.14 71254456	BA00274P/00/RU/15.14 71254474
06.2014	02.20.zz	Реализована версия 7 протокола HART	BA00270P/00/RU/17.14 71260313	BA00274P/00/RU/16.14 71260321
			BA00270P/00/RU/18.14 71270382	BA00274P/00/RU/17.14 71270402
			BA00270P/00/RU/19.15 71281252	BA00274P/00/RU/17.14 71270402
10.2017	02.30.zz	Усовершенствование подтверждения правил безопасности в меню ПО FieldCare и портативном терминале HART	BA00270P/00/RU/20.16 71336227	BA00274P/00/RU/18.16 71336359

## 10 Технические характеристики

Технические характеристики см. в документе «Техническая информация» TI00382P для прибора Deltabar S.

## Алфавитный указатель

### Ф

FieldCare ..... 54

### Н

HistoROM/M-Dat..... 51

### Р

Сервисный интерфейс FXA291 ..... 37

### S

SIL3 ..... 9

### А

Аварийные сообщения ..... 73

### Б

Безопасность изделия ..... 9

Блокирование управления ..... 54

### В

Версии программного обеспечения ..... 85

Взрывоопасная зона ..... 9

Возврат приборов ..... 84

Выравнивание потенциалов ..... 36–37

### Д

Дисплей ..... 39

### З

Заводская настройка ..... 55

Заводская табличка ..... 10

Запасные части ..... 83

Защита от перенапряжения ..... 37

### И

Измерение давления, меню быстрой настройки ..... 71

Измерение давления, монтаж прибора ..... 21

Измерение дифференциального давления ..... 70

Измерение дифференциального давления, меню быстрой настройки ..... 71

Измерение дифференциального давления, монтаж ..... 21

Измерение дифференциального давления, подготовительные шаги ..... 70

Измерение дифференциального давления, сведения ..... 71

Измерение расхода ..... 61

Измерение расхода, меню быстрой настройки ..... 62

Измерение расхода, монтаж ..... 15

Измерение расхода, подготовительные шаги ..... 60

Измерение уровня ..... 66–67

Измерение уровня, меню быстрой настройки ..... 68

Измерение уровня, монтаж ..... 17

Измерение уровня, подготовительные шаги ..... 63

### К

Кнопки управления, по месту эксплуатации, режим измерения давления ..... 44

Кнопки управления, по месту эксплуатации, режим измерения расхода (не для приборов с номинальным давлением 160 и 250 бар) ..... 47

Кнопки управления, по месту эксплуатации, режим измерения уровня ..... 45

Кнопки управления, по месту эксплуатации, функции ..... 42–43

Кнопки управления, расположение ..... 41

Комплект поставки ..... 13

### М

Мембранные разделители, руководство по монтажу ..... 23

Мембранный разделитель, эксплуатация в условиях вакуума ..... 24

Меню быстрой настройки для измерения расхода .. 62

Меню быстрой настройки режима измерения давления ..... 71

Меню управления ..... 48

Местный дисплей ..... 39

Монтаж на стене ..... 28

Монтаж на трубопроводе ..... 28

### Н

Нагрузка ..... 36

Назначение ..... 8

Напряжение электропитания ..... 35

### П

Поворот корпуса ..... 31

Подключение Commubox FXA195 ..... 36

Подключение Commubox FXA291 ..... 37

Подключение адаптера ToF FXA291 ..... 37

Предупреждения ..... 73

Прием тестового сигнала 4–20 мА ..... 35

Приемка ..... 14

### Р

Разблокирование управления ..... 54

Раздельный корпус, сборка и монтаж ..... 30

Регулировка положения ..... 58

Режим измерения, выбор ..... 57

Ремонт ..... 83

Ремонт приборов с сертификатами взрывозащиты . 83

### С

Сброс ..... 55

Сервисный интерфейс FXA291 ..... 37

Сообщения об ошибках ..... 73

Спецификация кабеля ..... 35

Схема расположения прибора для измерения давления ..... 21

Схема расположения прибора для измерения расхода ..... 15

Схема расположения прибора для измерения уровня .....	17
<b>Т</b>	
Техника безопасности на рабочем месте .....	8
<b>У</b>	
Указания по технике безопасности .....	8
Уровень меню быстрой настройки .....	68
Устранение неисправностей .....	73
<b>Х</b>	
Хранение .....	14
<b>Э</b>	
Экранирование .....	36
Эксплуатационная безопасность .....	8
Электрическое подключение .....	33
Элементы управления, расположение .....	41
Элементы управления, функции .....	42–43
<b>Я</b>	
Язык, выбор .....	57











71448764

[www.addresses.endress.com](http://www.addresses.endress.com)

---